

Инструкция «Быстрый старт»

Цифровой видеорегистратор

RVi-1HDR2041KI

МЕРЫ ПРЕДОСТОРОЖНОСТИ

- Не устанавливайте устройство в местах, температурный режим которых не совпадает с информацией, указанной в паспорте к устройству.
- Запрещается установка и эксплуатация устройства в местах хранения и использования горючих и взрывоопасных материалов.
- Не допускайте попадания жидкостей внутрь корпуса видеорегистратора – это может вызвать короткое замыкание электрических цепей и пожар. При попадании влаги внутрь, немедленно отключите подачу электропитания и отсоедините все провода (сетевые и коммутационные) от устройства.
- Предохраняйте устройство от повреждения во время транспортировки, хранения или монтажа.
- При появлении странных запахов, задымления или необычных звуков от устройства, немедленно прекратите его использование, отключите подачу электропитания, отсоедините все кабели и обратитесь к вашему поставщику оборудования. Эксплуатация изделия в таком состоянии может привести к пожару или к поражению электрическим током.
- При возникновении любых неисправностей незамедлительно обратитесь в авторизованный сервисный центр или свяжитесь с технической поддержкой.
- Не пытайтесь произвести ремонт самостоятельно. Устройство не имеет частей, которые могут быть отремонтированы пользователем. Продавец не несет ответственности за проблемы, возникшие в результате внесения изменений в конструкцию изделия или в результате попыток самостоятельно выполнить ремонт изделия.

УКАЗАНИЯ МЕР БЕЗОПАСНОСТИ

Конструкция изделия удовлетворяет требованиям электро- и пожарной безопасности по ГОСТ 12.2.007.0-75 и ГОСТ 12.1.004-91.

Меры безопасности при установке и эксплуатации должны соответствовать требованиям "Правил технической эксплуатации электроустановок потребителей" и "Правил техники безопасности при эксплуатации электроустановок потребителей".

АВТОРИЗАЦИЯ

Внимание! Во избежание несанкционированного доступа к устройству не сообщайте пароль посторонним лицам.

IP-адрес устройства: 192.168.1.108

Логин: admin

Внимание! В целях безопасности во время первого входа в систему необходимо активировать устройство задав пароль.

Примечание: пароль должен быть не менее 8 и не более 32 символов. Безопасный пароль представляет собой последовательность из строчных и заглавных букв (латиница), а также цифр и специальных символов.

ЭЛЕМЕНТЫ КОРПУСА И РАЗЪЕМЫ

Описание передней панели регистратора приведено в таблице 1.

Внимание: компоновка и наличие дополнительных разъемов может быть изменено в зависимости от модификации устройства.

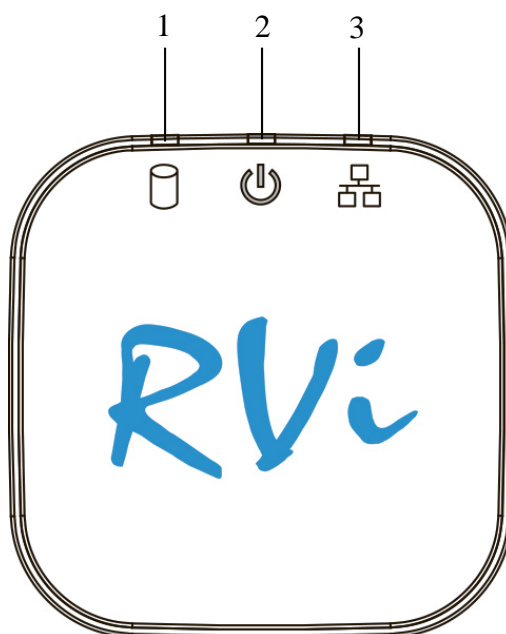





Рисунок 1

Таблица 1

№	Символ	Описание
1		Индикатор работы HDD, сигнализирует об ошибках в работе жесткого диска.
2		Индикатор питания регистратора.
3		Индикатор работы сети, сигнализирует об отключении / включении Ethernet.

Описание разъемов задней панели регистратора приведено на рисунке 2 и в таблице 2.

Внимание: компоновка и наличие дополнительных разъемов может быть изменены в зависимости от модификации устройства.

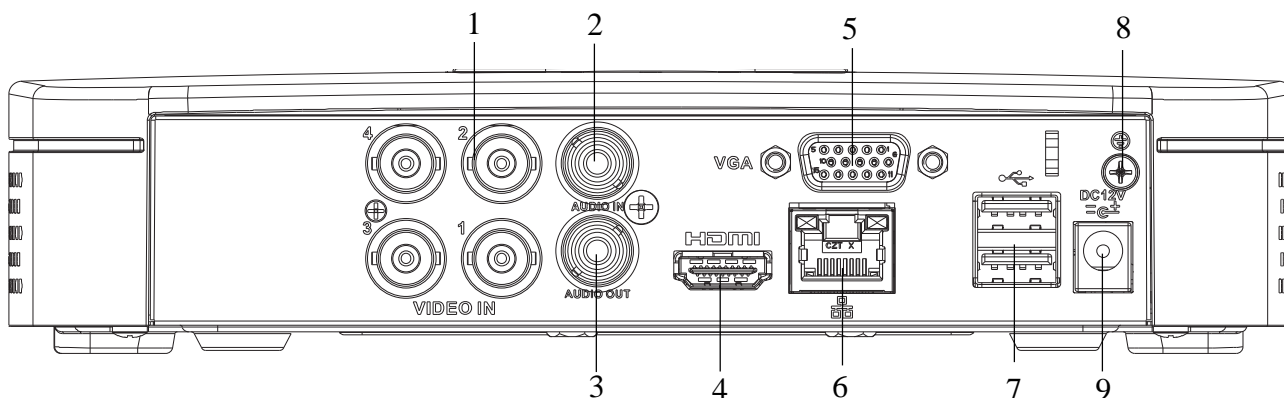


Рисунок 2

Таблица 2

№	Символ	Наименование	Описание
1	VIDEO IN	Видео вход	Подключение камер видеонаблюдения (разъем BNC)
2	AUDIO IN*	Аудио вход	Разъем для подключения источника аудио сигнала (RCA).
3	AUDIO OUT	Аудио выход	Разъем для подключения устройства воспроизведения аудио сигнала (RCA).
4	HDMI	Видеовыход	Разъем для подключения монитора с интерфейсом HDMI
5	VGA	Видеовыход	Разъем для подключения монитора с интерфейсом VGA
6		Сетевой порт	Разъем для подключения регистратора к сети (10Base-T/100Base-TX)
7		USB	Разъем для подключения переносных накопителей и мыши
8		Заземление	Зажим для подключения заземляющего контакта.
9	DC12V 	Питание	Разъем для подключения БП DC12 В

* При полном замещении аналоговых видеовходов аудиовход будет неактивен.

Габаритные размеры (мм) видеорегистратора представлены на рисунке 3.

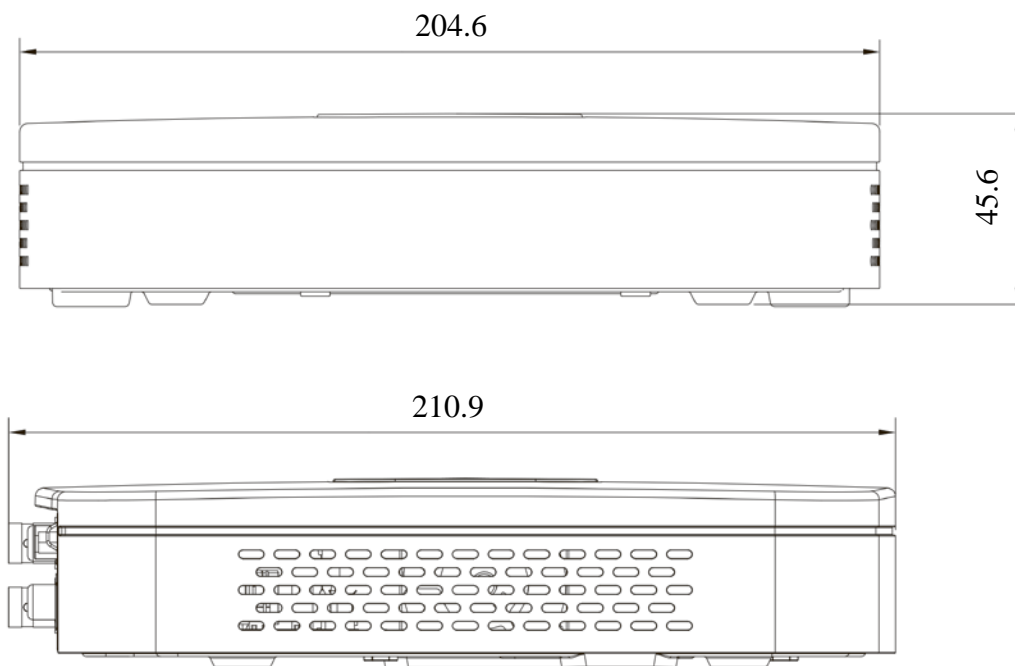


Рисунок 3

УСТАНОВКА HDD

Используйте SATA кабель и винты крепления HDD.

Внимание: используйте жесткие диски, предназначенные для видеонаблюдения.

Пошаговая инструкция по установке HDD

Открутите винты крепления крышки регистратора на нижней части корпуса



Снимите верхнюю крышку



Прикрутите HDD к основанию регистратора и подключите SATA кабель и кабель питания



ПРОГРАММА БЫСТРОЙ КОНФИГУРАЦИИ

Программа быстрой конфигурации используется для обнаружения устройства в сети, изменения его IP-адреса, а также для обновления прошивки устройства.

ВНИМАНИЕ! Некоторые функции программы доступны только при условии, что устройство и компьютер, на котором запущена программа, находятся в одной подсети.

Запустите программу «ConfigTool». Интерфейс программы представлен на рисунке 4. В списке вы можете увидеть тип, модель, IP-адрес, MAC-адрес и версию прошивки устройства.

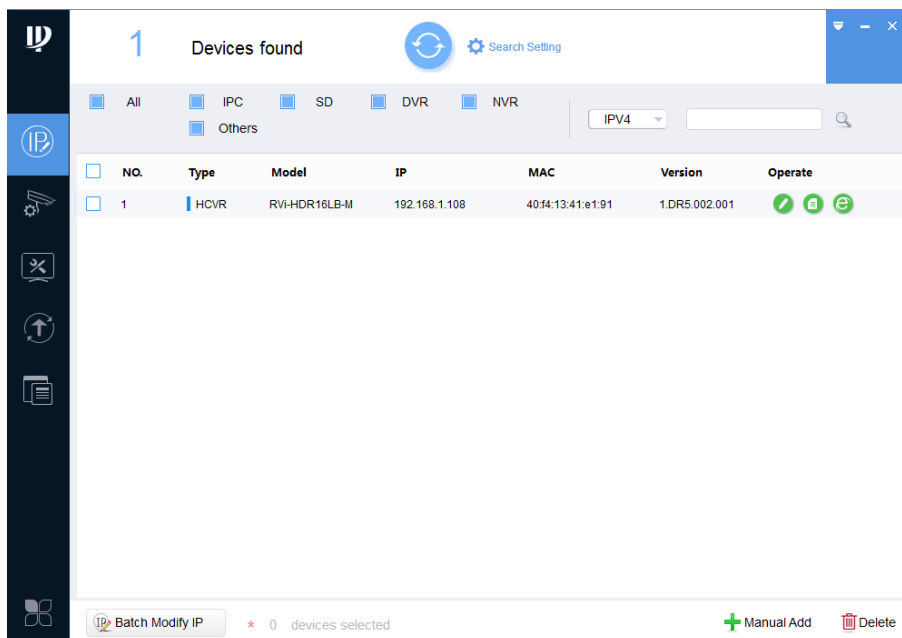


Рисунок 4

Для входа на web-интерфейс устройства необходимо нажать на кнопку «Web Login» (см. рисунок 5).

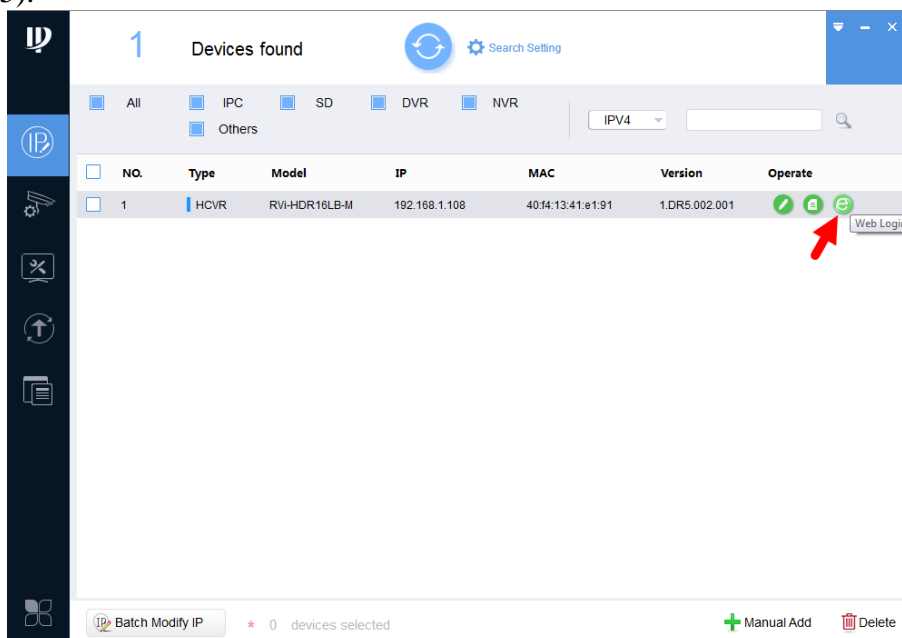


Рисунок 5

Нажав на кнопку «Web Login», вы попадете в web-интерфейс устройства, где вам будет предложено авторизоваться для доступа к сетевому устройству*.

*Подробно web-интерфейс описан в полной инструкции по настройке устройства.

Если вы хотите изменить IP-адрес устройства без входа в web-интерфейс, необходимо нажать кнопку «IP Modification» (см. рисунок 6).

Примечание: устройство и ПК, с которого осуществляется подключение к устройству, должны быть в одной подсети.

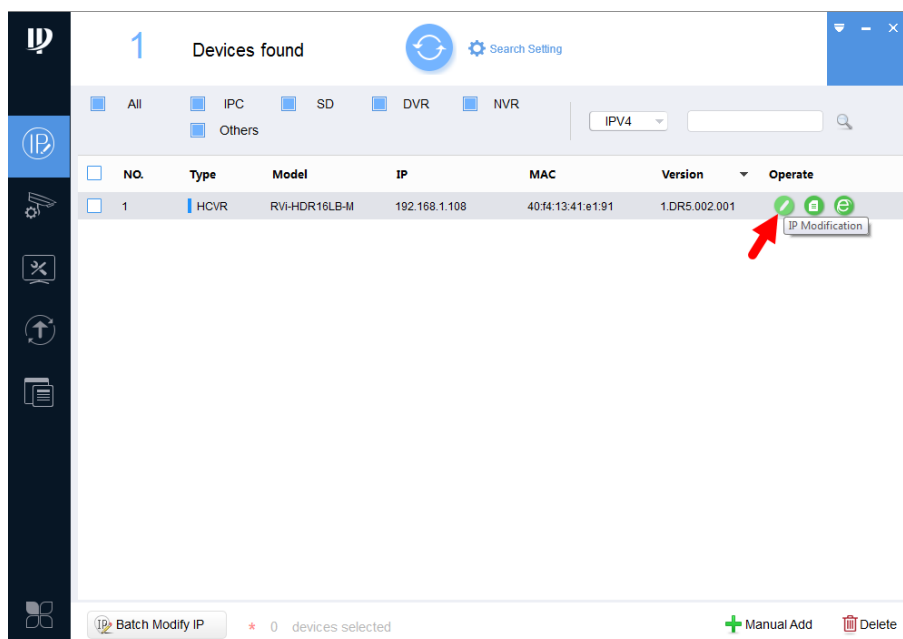


Рисунок 6

ДОСТУП К WEB-ИНТЕРФЕЙСУ УСТРОЙСТВА

Устройство поддерживает управление через web-интерфейс и через ПО на ПК. Для подключения к устройству по сети необходимо сделать следующее:

1) Убедиться, что устройство физически подключено к локальной сети. На сетевом коммутаторе должен светиться индикатор порта, к которому подключено устройство.

2) Убедитесь, что IP-адреса устройства и ПК находятся в одной подсети.

Выполните настройку IP-адреса, маски подсети и шлюза одной подсети на ПК и устройства. Устройство имеет следующие сетевые настройки по умолчанию: IP-адрес - 192.168.1.108, маска подсети - 255.255.255.0, шлюз - 192.168.1.1.

Для проверки соединения:

- Нажмите сочетание клавиш «Win + R»
- В поле появившегося окна введите: cmd
- Нажмите «ОК»
- В появившейся командной строке введите: ping 192.168.1.108

Если ответ от устройства есть, то в окне командной строки будет отображаться следующее:

```
C:\Users\admin > ping 192.168.1.108
Обмен пакетами с 192.168.1.108 по с 32 байтами данных:
Ответ от 192.168.1.108: число байт = 32 время < 1 мс TTL = 64
Ответ от 192.168.1.108: число байт = 32 время < 1 мс TTL = 64
Ответ от 192.168.1.108: число байт = 32 время < 1 мс TTL = 64
Ответ от 192.168.1.108: число байт = 32 время < 1 мс TTL = 64
Статистика Ping для 192.168.1.108:
    Пакетов: отправлено = 4, получено = 4, потеряно = 0
    <0% потерь>
Приблизительное время приема-передачи в мс:
    Минимальное = 0мс, Максимальное = 0 мс, Среднее = 0 мс
```

Если ответа от устройства нет, то в окне командной строки будет отображаться следующее:

```
C:\Users\admin > ping 192.168.1.108
Обмен пакетами с 192.168.1.108 по с 32 байтами данных:
Ответ от 192.168.1.109: Заданный узел недоступен.
Ответ от 192.168.1.109: Заданный узел недоступен.
Ответ от 192.168.1.109: Заданный узел недоступен.
Ответ от 192.168.1.109: Заданный узел недоступен.
```

Откройте Internet Explorer и введите IP-адрес устройства в адресной строке браузера. Например, если у устройства адрес 192.168.1.108, то введите «http://192.168.1.108» в адресной строке Internet Explorer.

При первом подключении к web-интерфейсу, появится системное сообщение с предложением об установке компонента ActiveX, если нет, то оно появится через минуту после входа в web-интерфейс. Нажмите на кнопку «ОК», операционная система автоматически установит компоненты. Если вы не смогли автоматически установить файл ActiveX, проверьте настройки браузера («Сервис» - «Свойства обозревателя» - «Безопасность» - «Другой»).

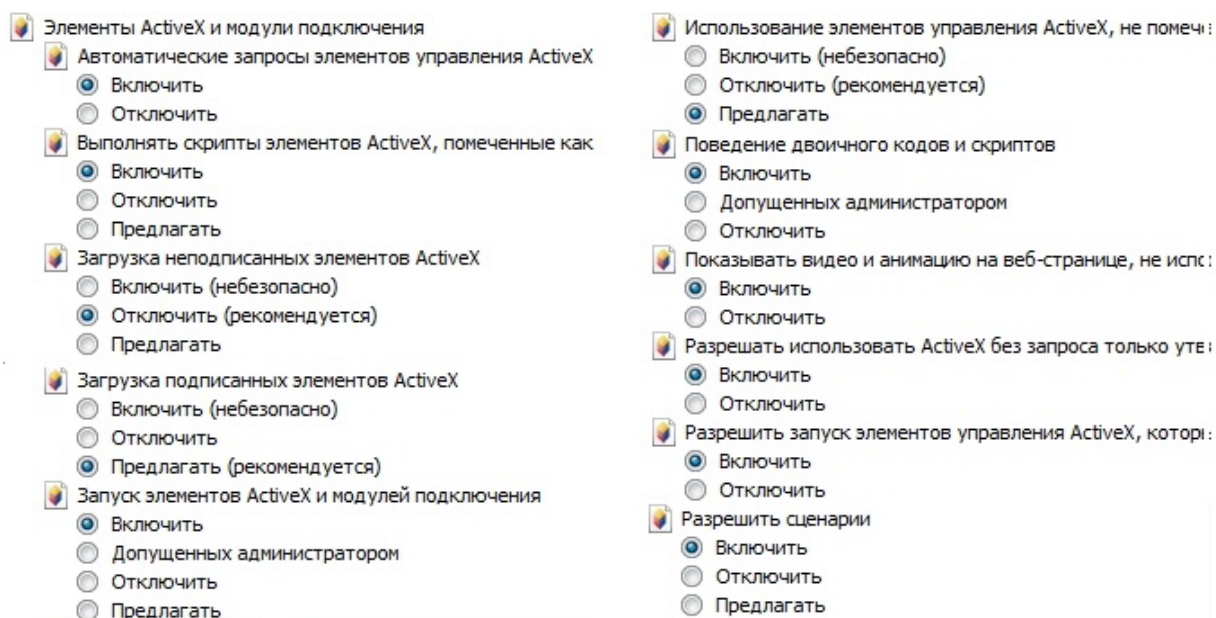


Рисунок 7

После успешной установки компонент ActiveX вы попадете на страницу авторизации устройства.

ОБРАТНАЯ СВЯЗЬ

Спасибо за выбор оборудования RVi. В том случае, если у вас остались вопросы после изучения данной инструкции, обратитесь в службу технической поддержки по номерам:

РФ: 8 (800) 700-16-61

Отдел по гарантии: 8 (495) 735-39-69

Наши специалисты окажут квалифицированную помощь и помогут найти решение вашей проблемы.