

ТРАНСПОРТИРОВАНИЕ И ХРАНЕНИЕ

Упакованные комплекты монтажные могут транспортироваться всеми видами транспорта, кроме негерметизированных отсеков самолетов и открытых палуб судов, согласно правилам перевозки грузов, действующим на соответствующем виде транспорта.

Не допускается попадание атмосферных осадков на упаковку комплекта монтажного. Комплекты монтажные должны храниться в упакованном виде при температуре окружающего воздуха от **5 до 40 °С**, относительной влажности не более **80%** при температуре **25 °С** и отсутствии в окружающем воздухе кислотных, щелочных и других агрессивных примесей.

ГАРАНТИИ ИЗГОТОВИТЕЛЯ

Предприятие-изготовитель (изготовитель) гарантирует соответствие комплекта монтажного МК-424 требованиям 465946.145 при соблюдении условий эксплуатации, хранения и транспортирования.

Гарантийный срок эксплуатации - 18 месяцев со дня продажи, но не более 24 месяцев со дня изготовления.

Гарантийный срок хранения - 6 месяцев со дня изготовления.

Срок службы - не менее 5 лет.

Гарантийный ремонт производится изготовителем или его уполномоченным представителем.

Гарантийный ремонт комплекта монтажного не производится в случаях:

- нарушения правил транспортирования, хранения и монтажа;
- механических повреждений;
- действий неуполномоченных лиц.

Изготовитель имеет право производить изменения конструкции комплекта монтажного, не ухудшающие его эксплуатационные параметры.

Изготовитель:
ООО "НПО "ВИЗИТ" им. В.Ф.Сотникова", Россия

Штамп ОТК:
Год выпуска:

По заказу:
ООО НПФ "МОДУС-Н", Россия,
127055, г. Москва, ул. Бутырский вал, д. 50
Многоканальный телефон: (499) 251-13-00
E-mail: domofon@domofon.ru
www.domofon.ru

ООО "Торговая домофонная компания", Украина,
03150, г. Киев, ул. В.Тютюнника, д. 5, офис 54
Телефон: (044) 246-65-38
E-mail: sale@doorphone.kiev.ua
www.domofon-vizit.kiev.ua



Поле для заполнения торговой организацией

Дата продажи:

Штамп:

КОМПЛЕКТ МОНТАЖНЫЙ БЛОКА ВЫЗОВА МК-424



ПАСПОРТ

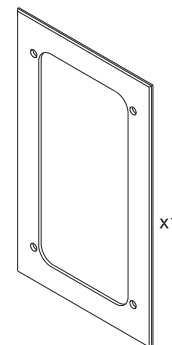
Монтажный комплект **МК-424** предназначен для защиты блока вызова **БВД-424FCB-1** от атмосферных осадков.

Монтажный комплект имеет антивандальное исполнение.

Масса комплекта - не более 0.45 кг.

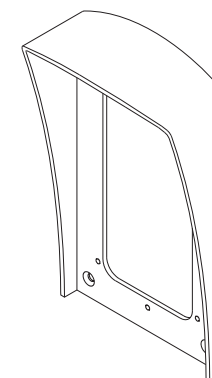
СОСТАВ КОМПЛЕКТА

Пластина
108x183x2



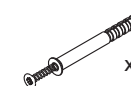
x1

Защитный козырёк
120x206x60



x1

Крепёжные
элементы



x4

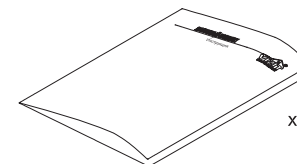
Дюбель с ударным шурупом
6x60



x4

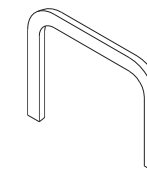
Винт самосверлящий
DIN 7504-P 3,9x13

Паспорт



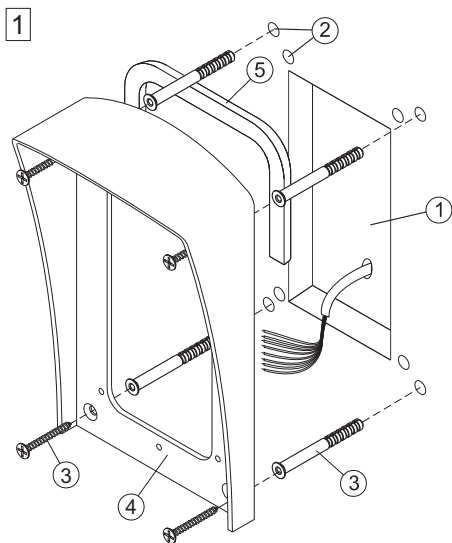
x1

Уплотнитель самоклеющийся



x1

ПОРЯДОК УСТАНОВКИ

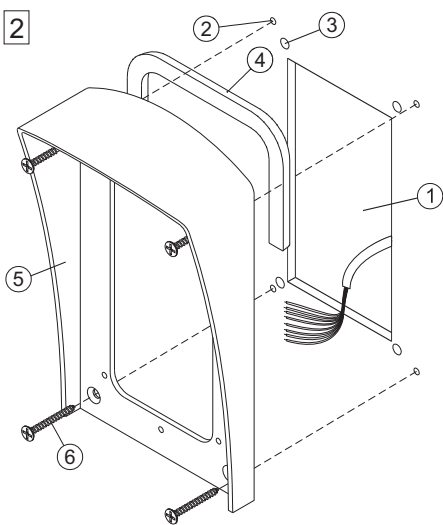


Внимание! Наклейте уплотнитель на обратную сторону козырька перед установкой.

- ① Ниша для блока вызова.
Ширина - 75 мм, высота - 130 мм,
глубина - 35 мм
- ② Отверстие (x8) диаметром 6 мм,
глубиной 60 мм
- ③ Дюбель с ударным шурупом 6x60 (x4)
- ④ Защитный козырёк
- ⑤ Уплотнитель самоклеющийся

Установка защитного козырька на стену

Примечания. Элементы крепления входят в комплект поставки.



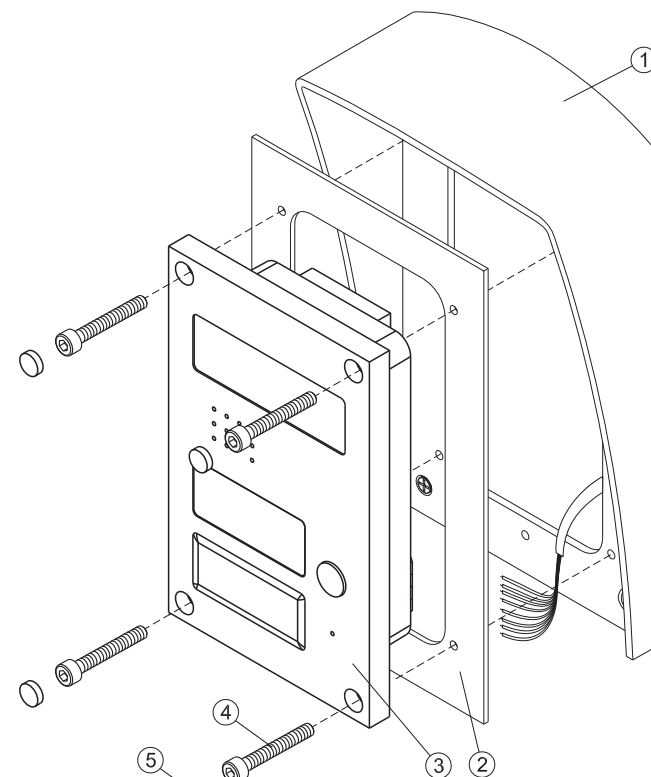
Внимание! Наклейте уплотнитель на обратную сторону козырька перед установкой.

- ① Ниша для блока вызова
Ширина - 75 мм, высота - 130 мм
- ② Отверстие (x4) диаметром 2,5 мм
для крепления монтажного комплекта
- ③ Отверстие (x4) диаметром 6 мм
для прохода сквозь дверное полотно
винтов крепления блока вызова
к монтажному комплекту
- ④ Уплотнитель самоклеющийся
- ⑤ Защитный козырёк
- ⑥ Винт самосверлящий
DIN 7504-P 3,9x13 (x4)

Установка защитного козырька на неподвижную часть металлической двери

Примечания. Элементы крепления входят в комплект поставки.

3



- ① Защитный козырёк
 - ② Пластина
 - ③ Блок вызова БВД-424FCB-1
 - ④ Винт самонарезающий DIN 912 SW 4,8x40 (x4)
из комплекта блока вызова и кнопочной панели
 - ⑤ Заглушка (x4)
из комплекта блока вызова и кнопочной панели
- Примечание.**
Заглушки устанавливаются при необходимости дополнительной защиты.

Установка блока вызова на защитный козырёк