

2019



ПАНЕЛИ ВЫЗОВА ST-DS506C

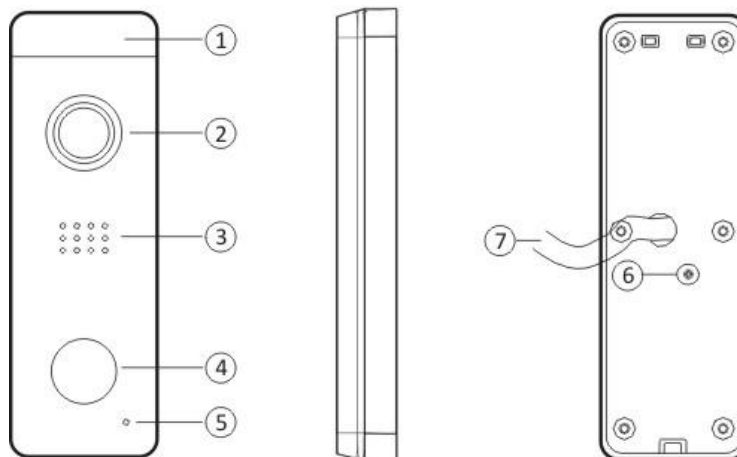
Инструкция по установке

ST-DS506C

Общее описание

Панели вызова видеодомофонной связи ST-DS506C используются для реализации односторонней видеосвязи и двухсторонней аудиосвязи с мониторами по 4-х проводной линии. Панель имеет уличное исполнение и прочный корпус.

Внешний вид



- 1 – **ИК СИД** используется для подсветки в условиях недостаточной освещенности.
- 2 – **Камера** используется для получения видеоизображения на мониторе.
- 3 – **Громкоговоритель** используется для передачи звука с монитора.
- 4 – **Кнопка вызова** используется вызова абонента.
- 5 – **Микрофон** используется для трансляции звука с панели вызова.
- 6 – **Регулятор громкости** используются для регулировки громкости громкоговорителя.
- 7 – **Кабель подключения** используются для подключения к монитору и замку.

Подготовка к установке

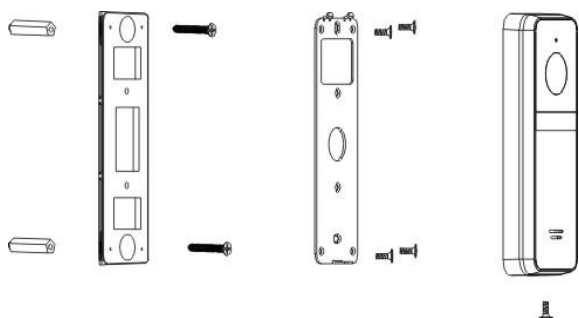
- 1 Избегайте установки устройства в непосредственной близости от источников сильного электромагнитного излучения, двигателей и лифтов.
- 2 Не подвергайте устройство воздействию сильной вибрации или ударам, поскольку это может привести к выходу из строя компонент.
- 3 Избегайте установки устройства в местах с возможностью воздействия сильного светового излучения.
- 4 Избегайте установки устройства в местах с возможностью воздействия прямого солнечного излучения, проливного дождя, высокой температуры, высокой загрязненности и химически агрессивных сред.
- 5 Расстояние до силовых кабелей должно быть не менее 30 см.
- 6 Рекомендуемая высота установки 150 – 160 см.
- 7 Перед установкой убедитесь, что питание выключено.
- 8 Монтаж должен осуществляться только квалифицированным персоналом.

ST-DS506C

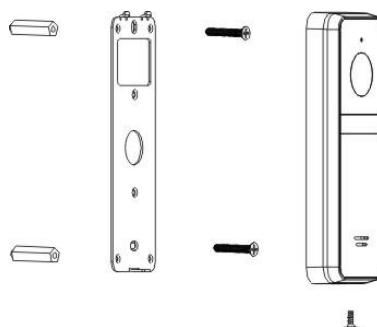
Установка

- 1 Приложите к стене панель вызова или угловой адаптер, наметьте отверстия под дюбель, просверлите отверстия и вставьте дюбели из комплекта.
- 2 Сделайте все необходимые подключения.
- 3 Включите питание и отрегулируйте громкость громкоговорителя (позиция 10 на рисунке внешнего вида), если требуется.
- 4 Используя крепеж из комплекта, зафиксируйте угловой адаптер, затем монтажное основание и панель вызова.

Вариант установки с угловым адаптером

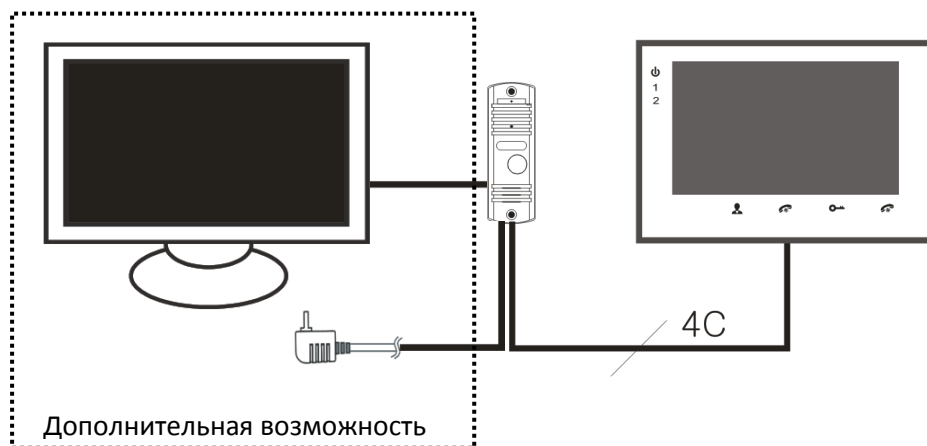


Вариант установки без углового адаптера



Подключение

Общая схема подключения



ST-DS506C

Назначение контактов

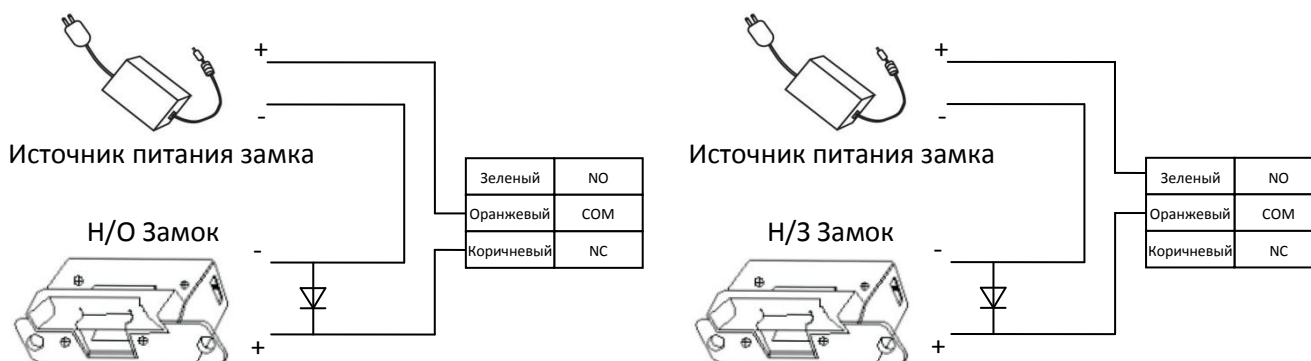
Название	Цвет	Значение
+12V	Красный	Питание +12 В, монитор
AUDIO	Белый	Аудиоканал, монитор
GND	Черный	Земля, монитор
VIDEO	Желтый	Видео, монитор
NO	Зеленый	НР выход реле
COM	Оранжевый	ОБЩ выход реле
NC	Коричневый	НЗ выход реле
V LOCK+	Фиолетовый	Выход питания НЗ замка
V CAM+	Синий	Вход питания камеры +12 В
GND	Серый	Земля

Примечание: Панель вызова ST-DS506C имеет возможность подключения внешнего источника питания (синий проводник V CAM+ и серый проводник GND) для обеспечения постоянного питания камеры для дополнительного использования в системе видеонаблюдения для записи или мониторинга (желтый проводник VIDEO и черный проводник GND).

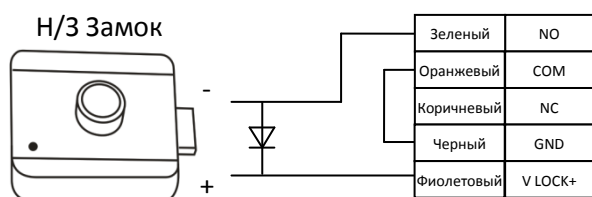
Подключение электрозамка

Панели вызова имеют и нормально-замкнутый, и нормально-разомкнутый контакты для управления электрозамком. Используйте НР (NO) контакт для управления замком, который должен открываться при подаче питания и закрываться при отключении питания. Используйте НЗ (NC) контакт для управления замком, который должен закрываться при подаче питания и открываться при отключении питания. При стандартной схеме подключения для питания электрозамка следует использовать отдельный источник питания.

Примечание: При подключении замка обязательно использование защитного диода типа FR107 или IN4007, см. схемы ниже.



Панели вызова имеют возможность разблокировки замка НЗ типа, например, серии ST-RL073 без использования дополнительного источника питания.





ST-DS506C

Технические характеристики

Параметры	Значение
Модель:	ST-DS506C
Камера:	1/3" CMOS, PAL, 600 ТВЛ
Объектив:	1.9 мм, 130°
ИК подсветка:	60°, эффективное расстояние до 5 м
Материал:	Цинковый сплав
Тип монтажа:	Накладной
Линия связи с монитором:	4-х проводная
Реле управления замком:	НР, НЗ, ОБЩ; 3 А, 30 В (DC)
Питание:	12 В (DC) от монитора, не более 150 мА
Рабочая температура:	от -40 до +60 °С
Рабочая влажность:	5% - 95%
Вес:	0,4 кг
Габариты:	133 x 48 x 18 мм