

## DS-KD-INFO

### Модуль домофона

## ПАСПОРТ ИЗДЕЛИЯ



### Основная информация

- Отображение информации
- Автоматическое включение подсветки в соответствии с условиями окружающей среды
- Простое расширение устройства

### Сертификаты

CE-EMC	a. EN 55032:2015 b. EN 61000-3-2:2014 c. EN 61000-3-3:2013 d. EN 50130-4:2011 +A1:2014
CE-LVD	EN 60950-1:2006 + A11:2009 + A1:2010 + A12:2011 + A2:2013
CB	IEC 60950-1:2005 (Second Edition) + Am 1:2009 + Am 2:2013
C-TICK(EMC)	AS/NZS CISPR 32:2015
ROHS	2011/65/EU
REACH	Regulation (EC) No 1907/2006
WEEE	2012/19/EU



## Спецификации

### Системные параметры

Метод работы	Подсветка контролируется с помощью клиентского программного обеспечения
--------------	---

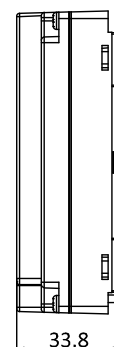
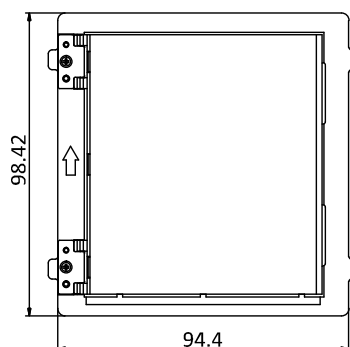
### Интерфейсы

Подключение модулей	2 (1 вход, 1 выход)
Служебный порт	1

### Основное

DIP-переключатели	8
Питание	DC 12 В (питание от другого модуля)
Выход питания	DC 12 В (питание для другого модуля)
Потребляемая мощность	≤ 1.5 Вт
Рабочая температура	От -20 до +60 °С
Рабочая влажность	От 10 до 95 %
Установка	Врезная установка, накладная установка
Размеры	98.42 × 94.4 × 33.8 (3.87 × 3.72 × 1.34")

## Размеры (ед. изм.: мм)



Unit : mm

## Аксессуары

(опционально)



DS-KD-ACF1/Plastic



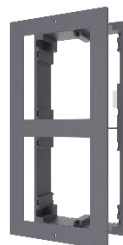
DS-KD-ACF2/Plastic



DS-KD-ACF3/Plastic



DS-KD-ACW1



DS-KD-ACW2

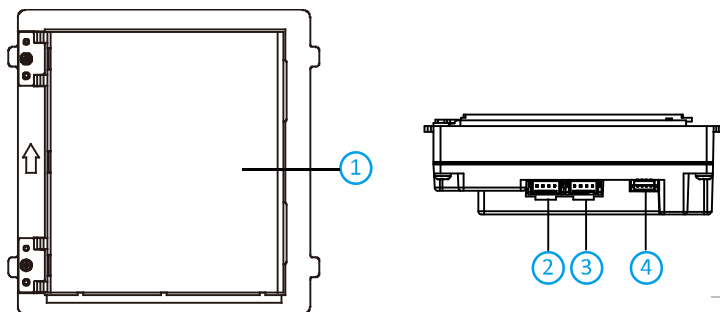


DS-KD-ACW3

## Доступные модели

DS-KD-INFO

## Внешний вид устройства и интерфейсы



№	Описание
1	Область отображения
2	Интерфейс подключения модуля (выход)
3	Интерфейс подключения модуля (вход)
4	Служебный порт

## Правила эксплуатации

1. Устройство должно эксплуатироваться в условиях, обеспечивающих возможность работы системы охлаждения. Во избежание перегрева и выхода прибора из строя не допускается размещение рядом с источниками теплового излучения, использование в замкнутых пространствах (ящик, глухой шкаф и т.п.).  
Рабочий диапазон температур: от минус 20 до плюс 60°C.
2. Все подключения должны осуществляться при отключенном электропитании.
3. Запрещена подача на входы устройства сигналов, не предусмотренных назначением этих входов, это может привести к выходу устройства из строя.
4. Не допускается воздействие на устройство температуры свыше плюс 60 °С, источников электромагнитных излучений, активных химических соединений, электрического тока, а также дыма, пара и других факторов, способствующих порче устройства.
5. Конфигурирование устройства лицом, не имеющим соответствующей компетенции, может привести к некорректной работе, сбоям в работе, а также к выходу устройства из строя.
6. Не допускаются падения и сильная тряска устройства.
7. Рекомендуется использование источника бесперебойного питания, во избежание воздействия скачков напряжения или нештатного отключения устройства.

**Для получения информации об установке и включении устройства, пожалуйста, обратитесь к Краткому руководству пользователя соответствующего устройства**