

Радиореле RR-2/12

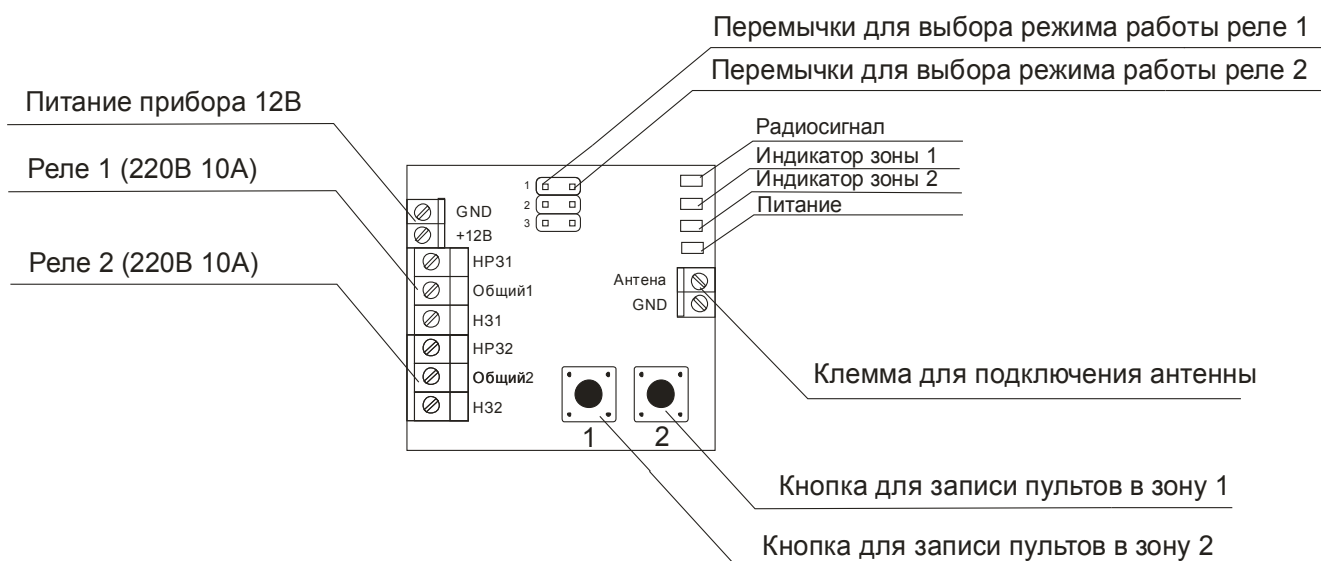
Радиореле RR-2/12 предназначен для приема по радиоканалу сигналов от зарегистрированных радио-пультов, с целью включения и выключения двух силовых реле.



Технические характеристики:

Рабочая частота	433 МГц
Выходные реле	Перекидное реле
Количество каналов приемника	2
Количество пультов на одном канале	42
Наличие обратной связи	нет
Рабочее напряжение	12 В
Рабочий ток	20 мА
Рабочая температура, С°	От -30 до +50
Габариты, мм	67x62x30
Масса	60 г
Дальность радиосвязи	до 100 метров прямой видимости
Нагрузка на 1 реле	Переменный ток - 220В 10А (до 2кВт)

Общая схема:



Назначение контактов:

Название	Описание
GND	Питание устройства (-12В)
+12 В	Питание устройства (+12В)
РЕЛЕ1 НР31	Контакт реле №1 нормально-разомкнутый
РЕЛЕ1 Общий1	Контакт реле №1 Общий
РЕЛЕ1 Н31	Контакт реле №1 нормально-замкнутый
РЕЛЕ2 НР32	Контакт реле №2 нормально-разомкнутый
РЕЛЕ2 Общий2	Контакт реле №2 Общий
РЕЛЕ3 Н32	Контакт реле №2 нормально-замкнутый
Антенна	Контакт для подключения антенны
GND	Общий минус

Прибор имеет 3 режима работы:

1) Режим «переключателя» - при получении первого сигнала реле включается, светодиод загорается. При получении второго сигнала реле выключается, светодиод гаснет.

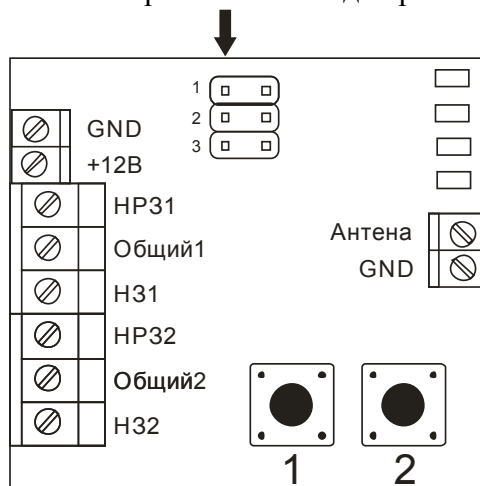
Режим работает «по умолчанию», если переключка, которая служит для выбора режима, не установлена.

ВНИМАНИЕ!!!

Для данного режима сохраняется состояние реле при отключении электричества.

Т.Е. если реле было включено, и отключилось питание, то при восстановлении питания реле включится.

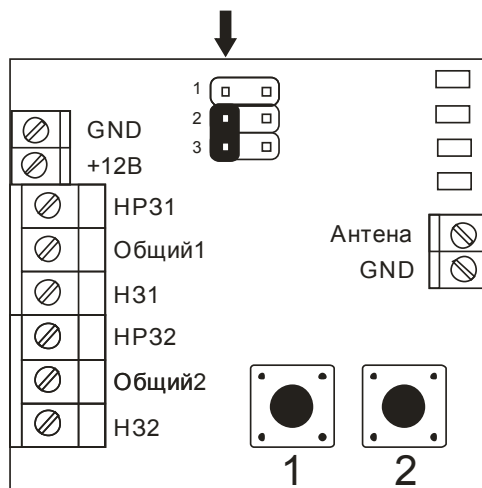
Пример установки режима «переключателя» для реле №1:



2) Режим «3 секунды» - при получении сигнала от пульта реле включается, светодиод загорается, через 3 секунды реле выключается, светодиод гаснет. При повторном получении сигнала таймер работы запускается заново.

Чтобы установить данный режим, нужно поставить переключку в позицию «2-3».

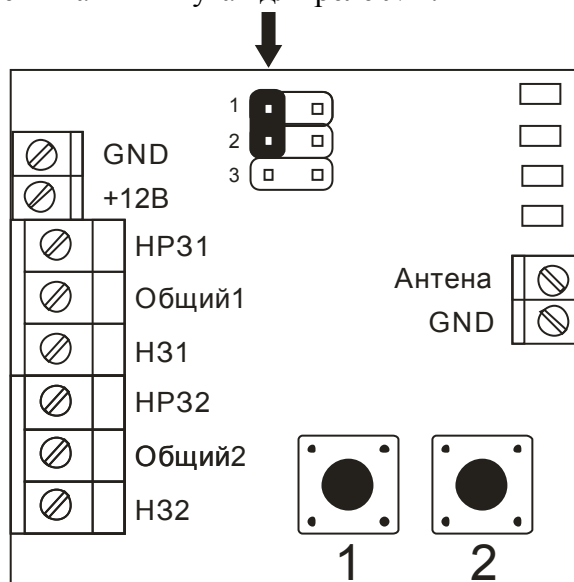
Пример установки режима «3 секунды» для реле №1:



3) Режим «1 минута» - при получении сигнала от пульта реле включается, светодиод загорается, через 1 минуту реле выключается, светодиод гаснет. При повторном получении сигнала таймер работы запускается заново.

Чтобы установить данный режим, нужно поставить перемычку в позицию «1-2».

Пример установки режима «1 минута» для реле №1:



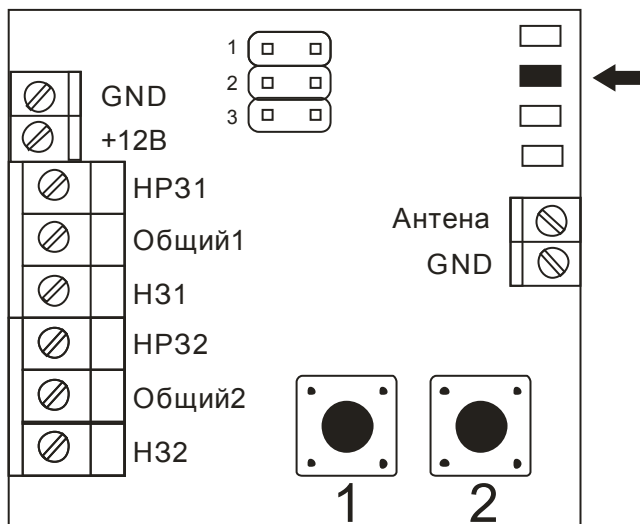
Описание индикаторов:

Название	Описание
Индикатор «Радиоканал»	Показывает активность в радиозфире.
Индикатор зоны 1 Индикатор зоны 2	Показывает состояние реле: <ul style="list-style-type: none"> - не светится, если реле выключено. - светится, если реле включено. При записи\удалении радиодатчиков: <ul style="list-style-type: none"> - горит – ожидает регистрации датчика - мигнул один раз – датчик зарегистрирован - мигает в течении 5 секунд – датчики в данной радиозоне удалены
Питание	Показывает наличие\отсутствие подключенного питания

Настройка системы:

Настройку системы рассмотрим на примере записи пультов в первую радиозону приемника:

- 1) Снимите крышку приемника.
- 2) Включите питание приемника.
- 3) Нажмите кнопку той радиозоны в которую необходимо записать пульт (в данном случае кнопку зоны №1). Светодиод выбранной зоны загорится.



- 4) Нажмите кнопку на пульте которую необходимо записать. Светодиод радиозоны мигнет один раз – это значит что код кнопки принят и записан.

Внимание!!! Каждая кнопка пульта имеет свой индивидуальный неповторимый код. Одну кнопку вы можете записать в одну зону прибора. При попытке записать кнопку в другую зону или повторно записать кнопку, прибор не будет реагировать на ваши действия.

Внимание!!! Каждая зона имеет 42 позиции для записи кодов (кнопок или датчиков). Если все позиции заполнены прибор перестанет реагировать на попытки записи кода в данную зону.

- 5) Если в выбранную зону необходимо записать больше одного пульта, то повторите пункт 4. В одну радиозону можно записать до 42 кнопок (кодов).
- 6) Если все необходимые пульты записаны в выбранную зону, то нажмите еще раз кнопку выбранной радиозоны (в данном случае №1). Светодиод данной зоны погаснет. (Запись пультов в зону №1 завершена).
- 7) Если необходимо удалить пульты из радиозоны: зажмите кнопку радиозоны, через 5 секунды светодиод зоны начнет часто мигать, после прекращения мигания все коды с выбранной радиозоны удалены.

Система готова к использованию.