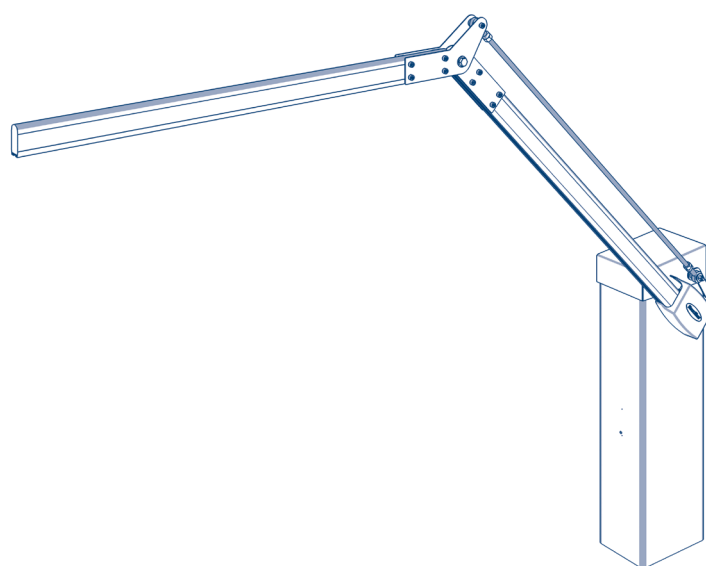


DOORHAN®

Общая информация	2
Конструкция	3
Монтаж	5

Комплект складной стрелы FOLDINGKIT



Инструкция по сборке и монтажу

1. ОБЩАЯ ИНФОРМАЦИЯ

Комплект складной стрелы FOLDINGKIT предназначен для установки на шлагбауме в местах с ограниченной высотой проезда. Данное устройство позволяет уменьшить высоту вертикально поднятой стрелы.

РИС. 1



РИС. 2



РИС. 3

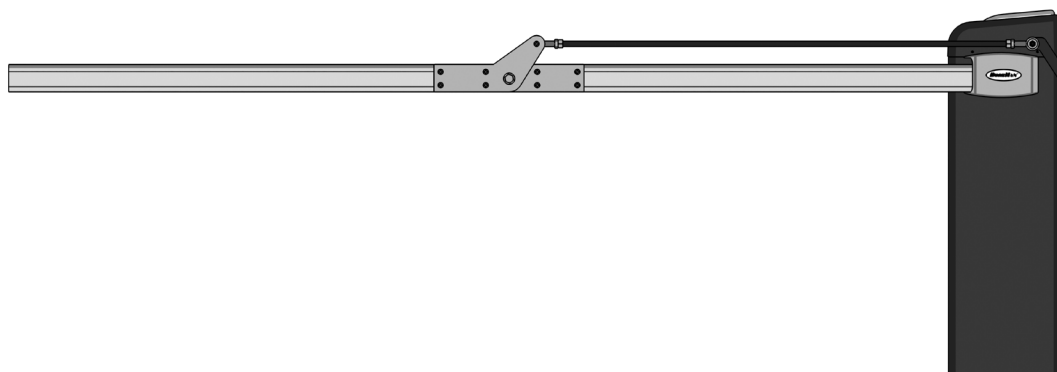
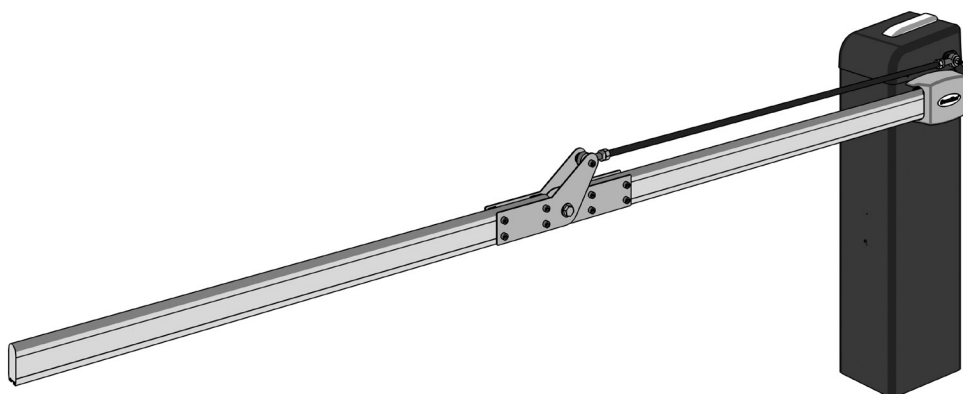


РИС. 4

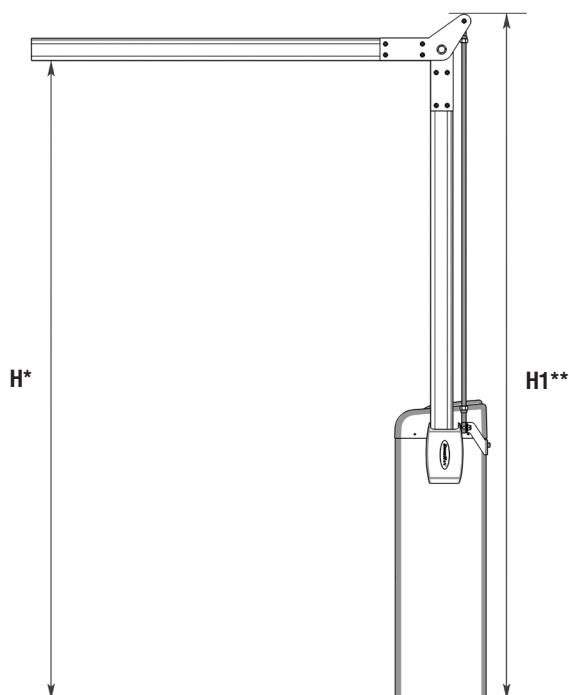


2. КОНСТРУКЦИЯ

2.1. СКЛАДНАЯ СТРЕЛА

Подготовить стрелы и тягу согласно табл. 1.

РИС. 5



* H — высота проезда;

** $H1$ — высота проема.

РИС. 6

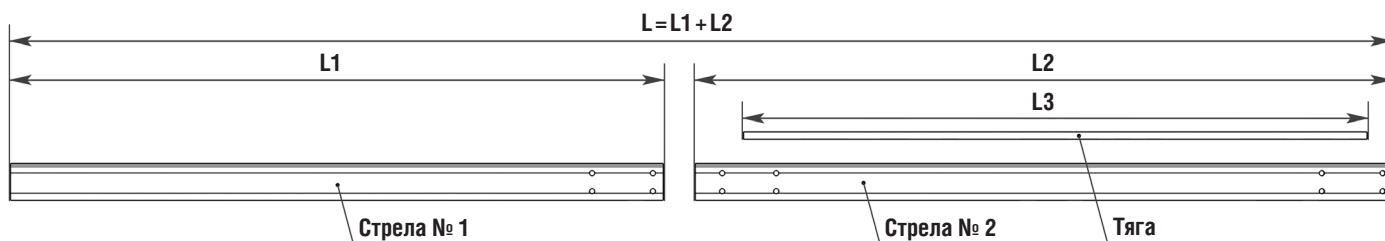


Таблица 1. Соотношение длины стрелы и тяги с высотой проезда

Длина стрелы № 2, $L2$, мм	Длина тяги, $L3$, мм	Высота проезда/высота проема, $H/H1$, мм
1550	1385	2300/2500
1450	1285	2200/2400
1350	1185	2100/2300
1250	1085	2000/2200

2.2. КРЕПЛЕНИЕ СКЛАДНОЙ СТРЕЛЫ (АРТ. FOLDINGKIT)

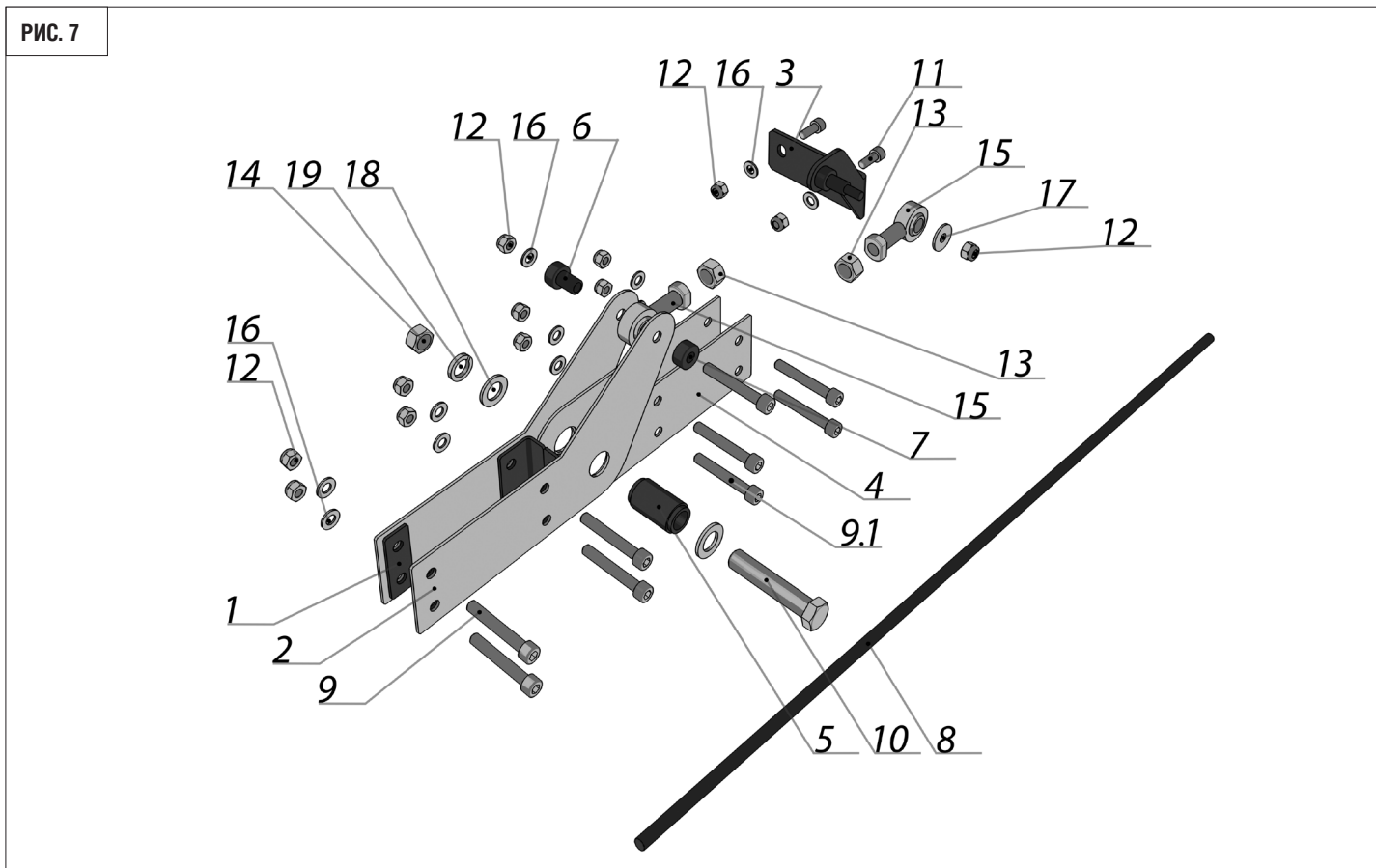


Таблица 2. Комплект крепления стрелы

№	Артикул	Наименование	Количество
1	DHFB-025	Пластина №3 комплекта крепления складной стрелы шлагбаума в сборе	1 шт.
2	DHFB-020	Пластина №2 комплекта крепления складной стрелы шлагбаума в сборе	1 шт.
3	DHFB-10	Кронштейн крепления тяги складной стрелы шлагбаума в сборе	1 шт.
4	DHFB-01	Пластина №1 комплекта крепления складной стрелы шлагбаума	2 шт.
5	DHFB-03	Втулка №1 комплекта крепления складной стрелы шлагбаума	1 шт.
6	DHFB-04	Втулка №2 комплекта крепления складной стрелы шлагбаума	1 шт.
7	DHFB-05	Втулка №3 комплекта крепления складной стрелы шлагбаума	1 шт.
8	DHFB-06	Тяга складной стрелы шлагбаума	1 шт.
9		Болт, D = 10,0 мм / L = 70 мм / с внутренним шестигранником	5 шт.
9.1		Болт, D = 10,0 мм / L = 60 мм / с внутренним шестигранником	4 шт.
10		Болт, D = M18 / L = 90 мм / с шестигранной головкой	1 шт.
11		Винт, D = M10 / L = 25 мм / с цилиндрической головкой	2 шт.
12		Гайка M10 самоконтрящаяся (с нейлоновым вкладышем)	12 шт.
13		Гайка, D = M16 / шестигранная / оцинкованная	2 шт.
14		Гайка, D = M18 / шестигранная / неоцинкованная / Ст35	1 шт.
15		Наконечник сферический / шарнирный, D внутр. = 16 мм, резьба внутр. = 16 мм × 2	2 шт.
16		Шайба, D = 10,0 мм / s = 2,0 мм	11 шт.
17		Шайба, D = 10,0 мм / s = 2,5 мм / увеличенная	1 шт.
18		Шайба, D = 18,0 мм / s = 3 мм	2 шт.
19		Шайба, D = 18,0 мм / s = 4,8 мм / гроверная (пружинная)	1 шт.

3. МОНТАЖ

3.1. ПОДГОТОВИТЕЛЬНЫЕ РАБОТЫ

1. В стреле № 2 разметить и просверлить четыре отверстия $\varnothing = 12$ мм под крепление пластин № 1 (табл. 2, поз. 4).

РИС. 8



РИС. 9

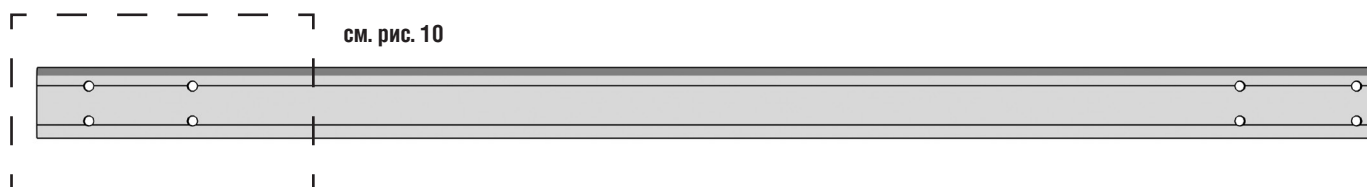
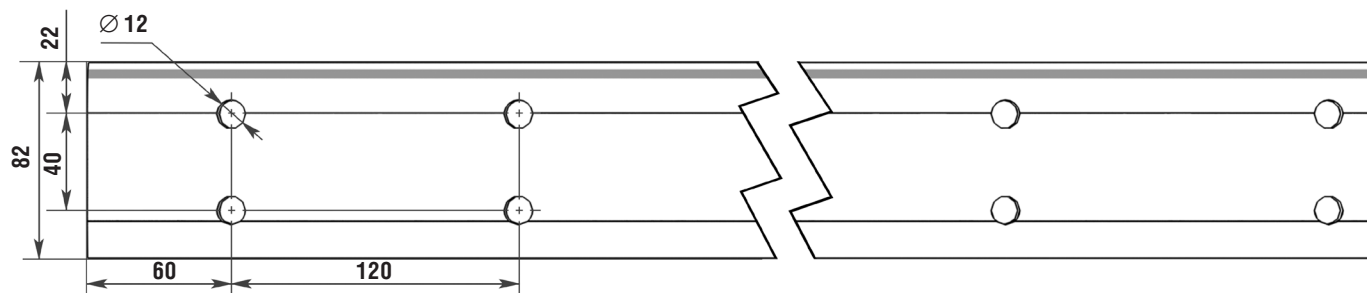


РИС. 10



2. В стреле № 1 разметить и просверлить четыре отверстия $\varnothing=12$ мм под крепление пластины № 2 (табл. 2, поз. 2) и пластины № 3 (табл. 2, поз. 1).

РИС. 11

см. рис. 12

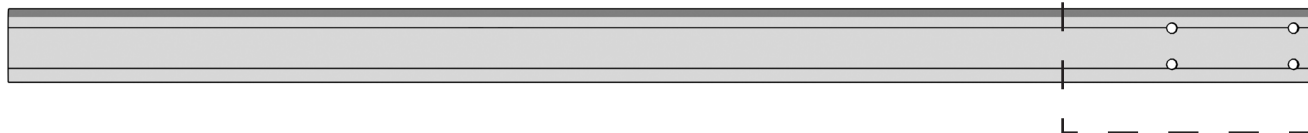
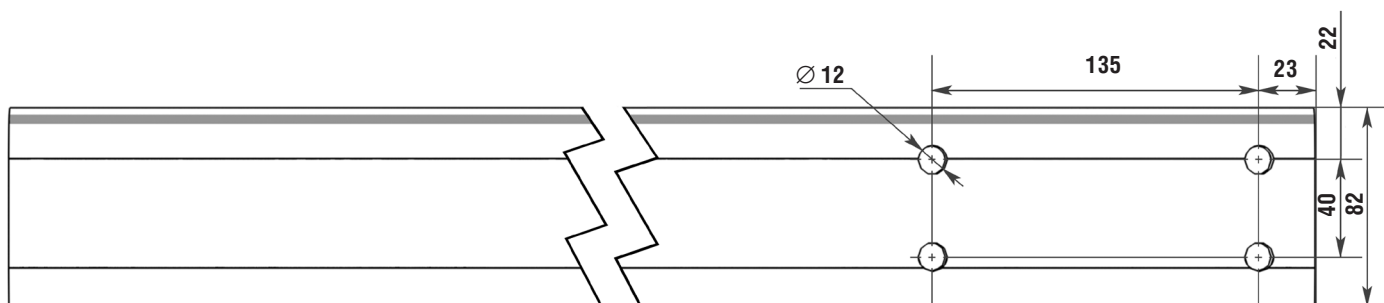
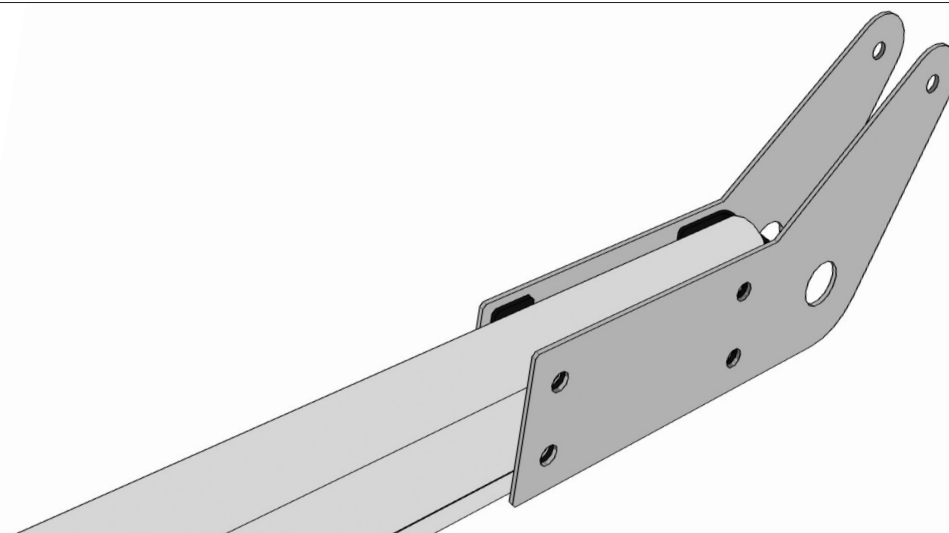


РИС. 12



Для удобства рекомендуется использовать пластину № 2 (табл. 2, поз. 2) и пластину № 3 (табл. 2, поз. 1) в качестве кондуктора под разметку.

РИС. 13



3. В стойке шлагбаума просверлить два отверстия $\varnothing = 11$ мм.

РИС. 14

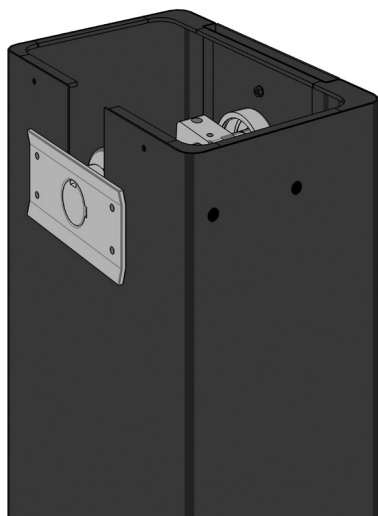
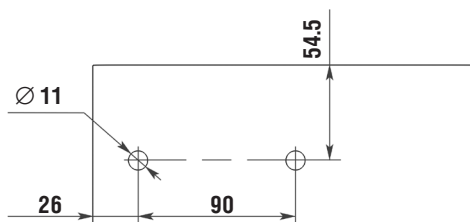


РИС. 15



3.2. ПОСЛЕДОВАТЕЛЬНОСТЬ СБОРКИ

1. С помощью винтов (табл. 2, поз. 11), шайб (табл. 2, поз. 16) и гаек самоконтрящихся (табл. 2, поз. 12) соединить стойку шлагбаума и кронштейн крепления тяги складной стрелы шлагбаума (табл. 2, поз. 3).

РИС. 16

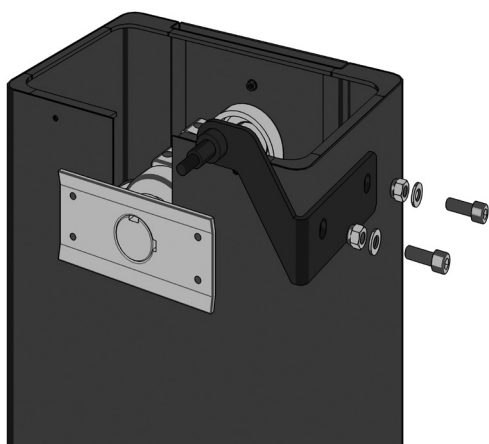
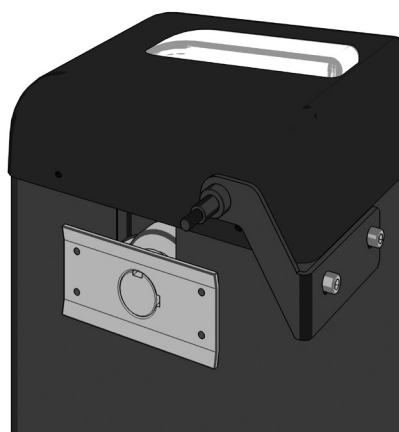
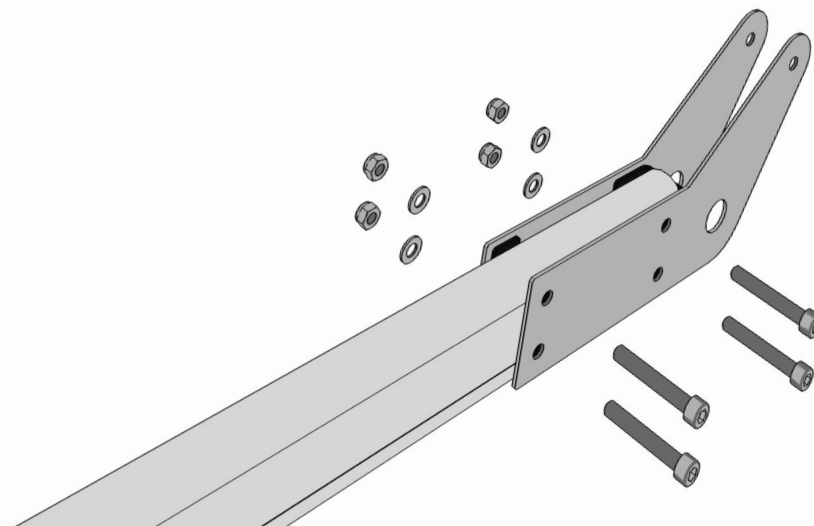


РИС. 17

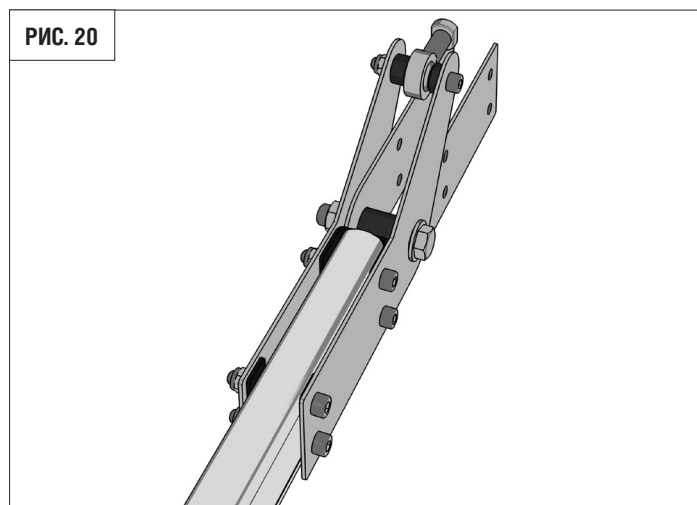
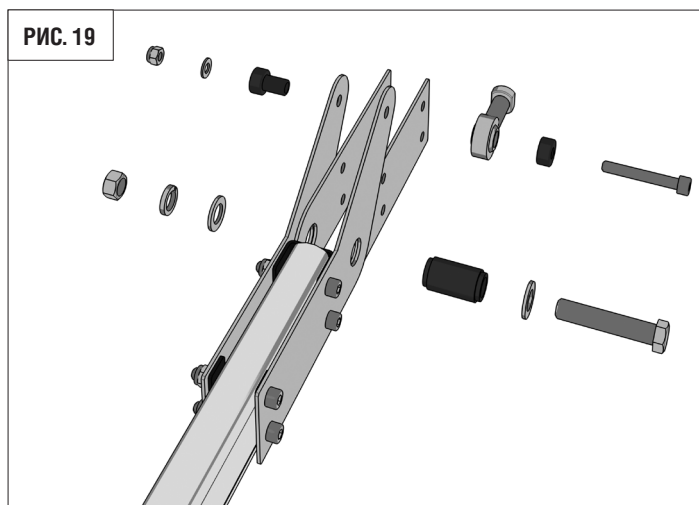


2. С помощью болтов (табл. 2, поз. 9), шайб (табл. 2, поз. 16) и гаек самоконтрящихся (табл. 2, поз. 12) соединить, не затягивая, просверленную стрелу № 1 шлагбаума, пластину № 2 (табл. 2, поз. 2) и пластину № 3 (табл. 2, поз. 1).

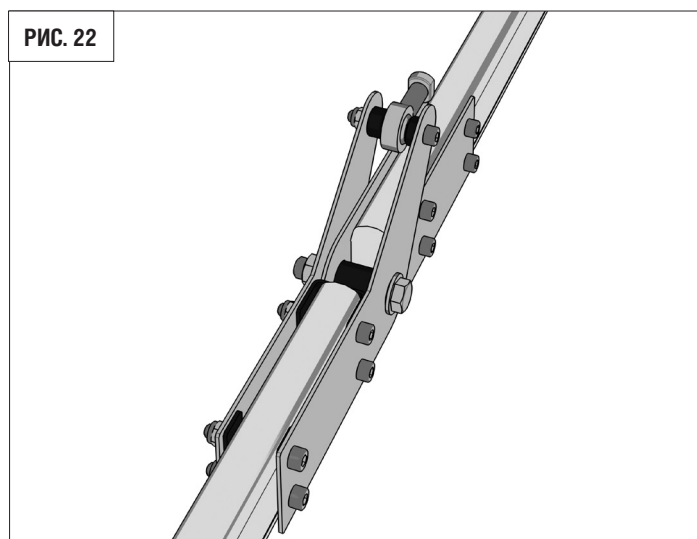
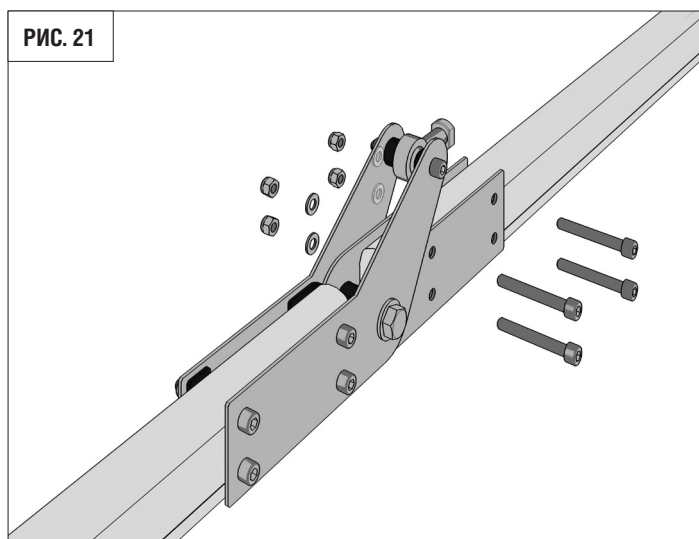
РИС. 18



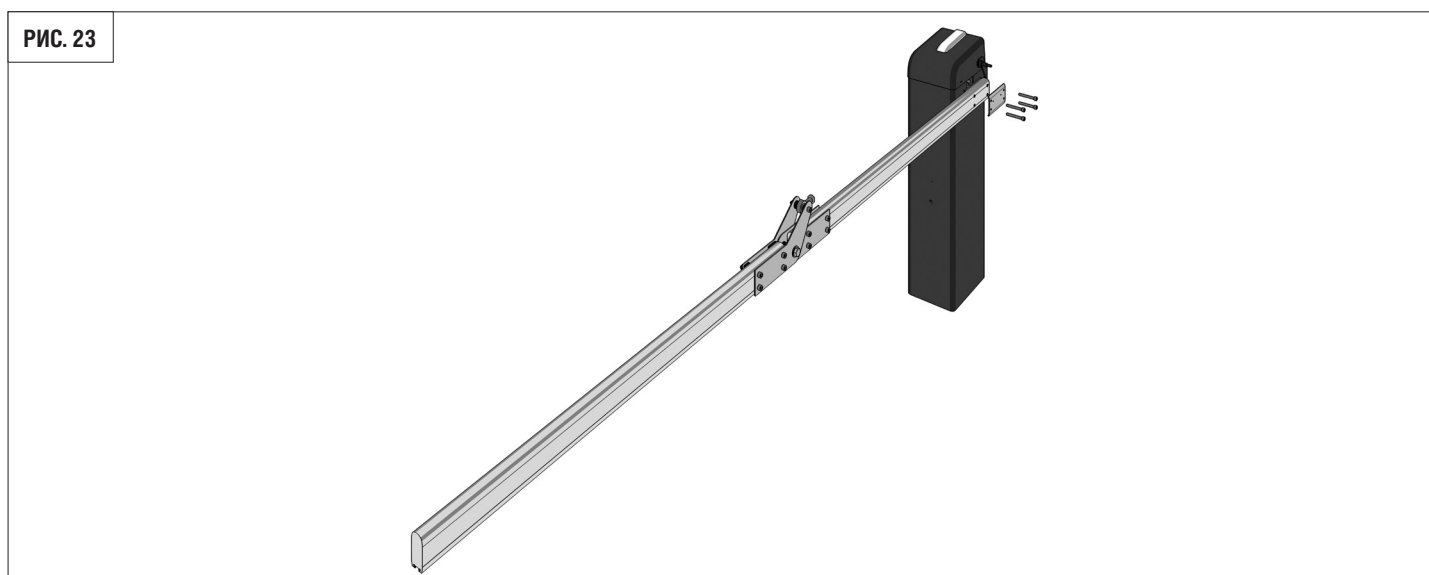
3. В полученную сборочную единицу присоединить, не затягивая, пластины №1 (табл. 2, поз. 4), втулку №1 (табл. 2, поз. 5), втулку №2 (табл. 2, поз. 6), втулку №3 (табл. 2, поз. 7) и наконечник сферический/шарнирный (табл. 2, поз. 15) с помощью метизов.



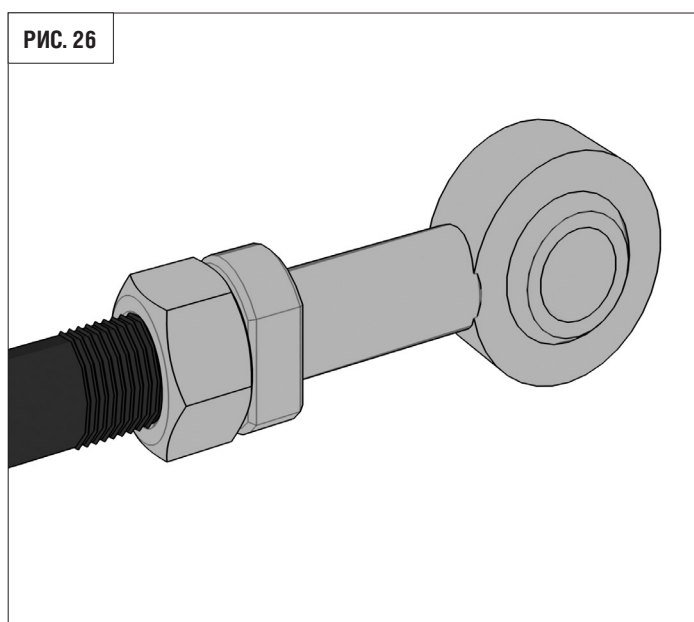
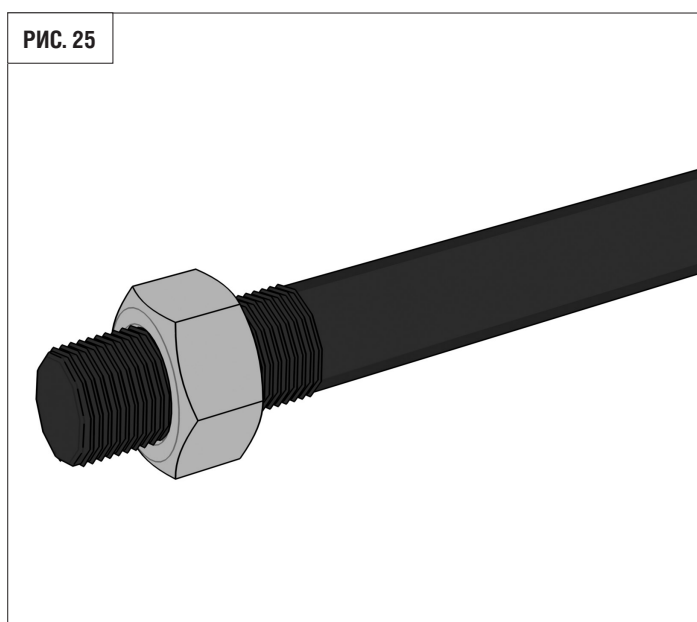
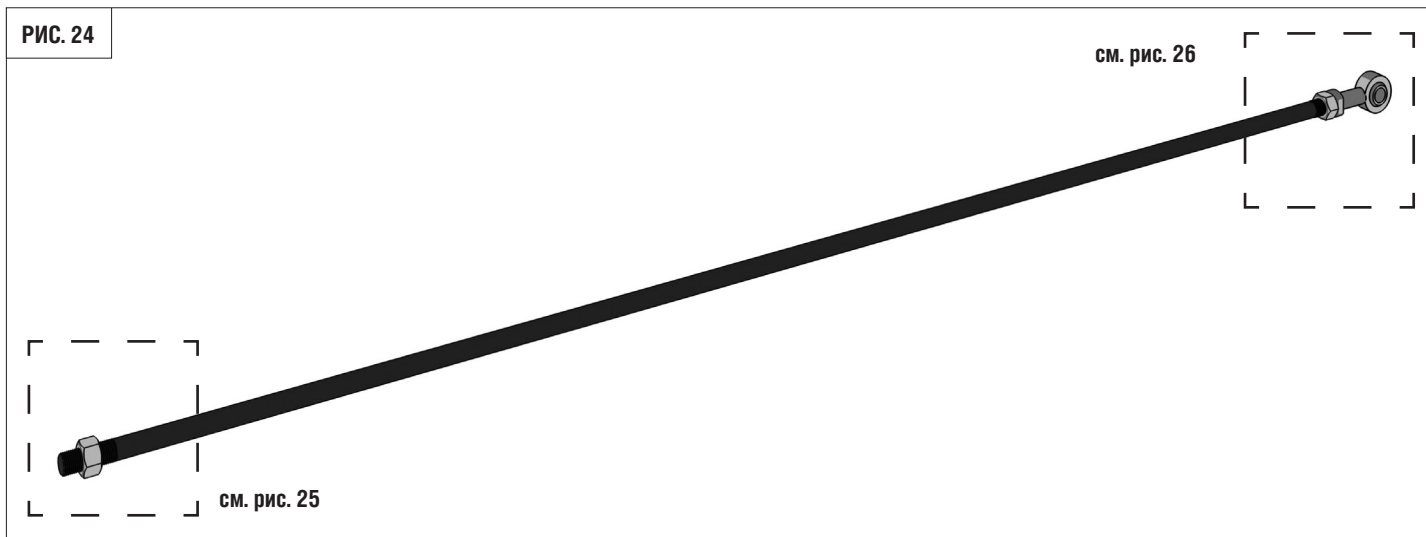
4. В полученную сборочную единицу присоединить стрелу №2 с помощью болтов (табл. 2, поз. 9.1), шайб (табл. 2, поз. 16) и гаек самоконтрящихся (табл. 2, поз. 12).



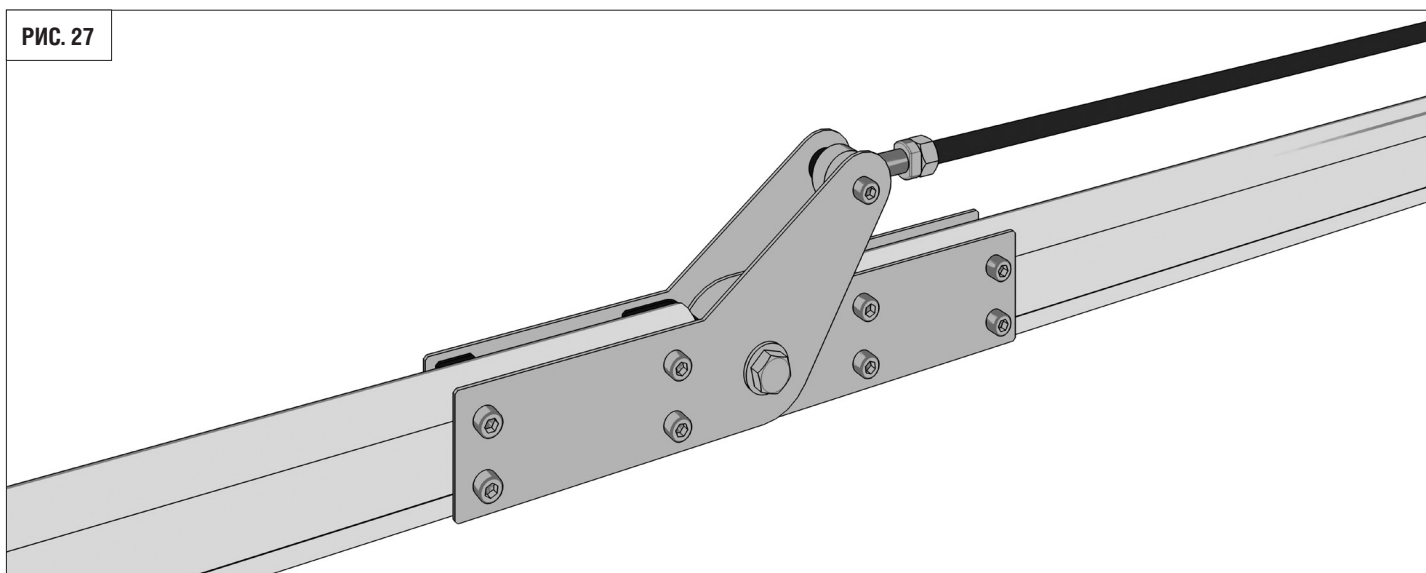
5. Закрепить стрелу № 2 на стойке шлагбаума. Затянуть все гайки.



6. Соединить тягу складной стрелы шлагбаума (табл. 2, поз. 8) с наконечником сферическим/шарнирным (табл. 2, поз. 15) и гайками (табл. 2, поз. 13).

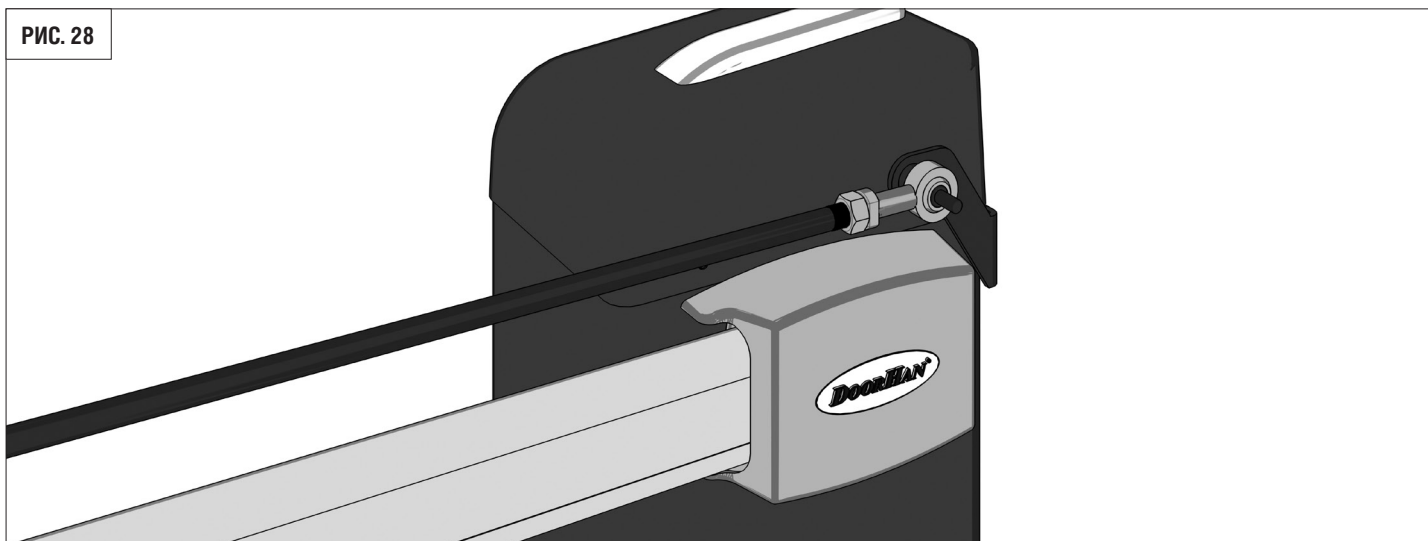


7. Свободный конец тяги соединить с шарнирным наконечником на стреле шлагбаума.



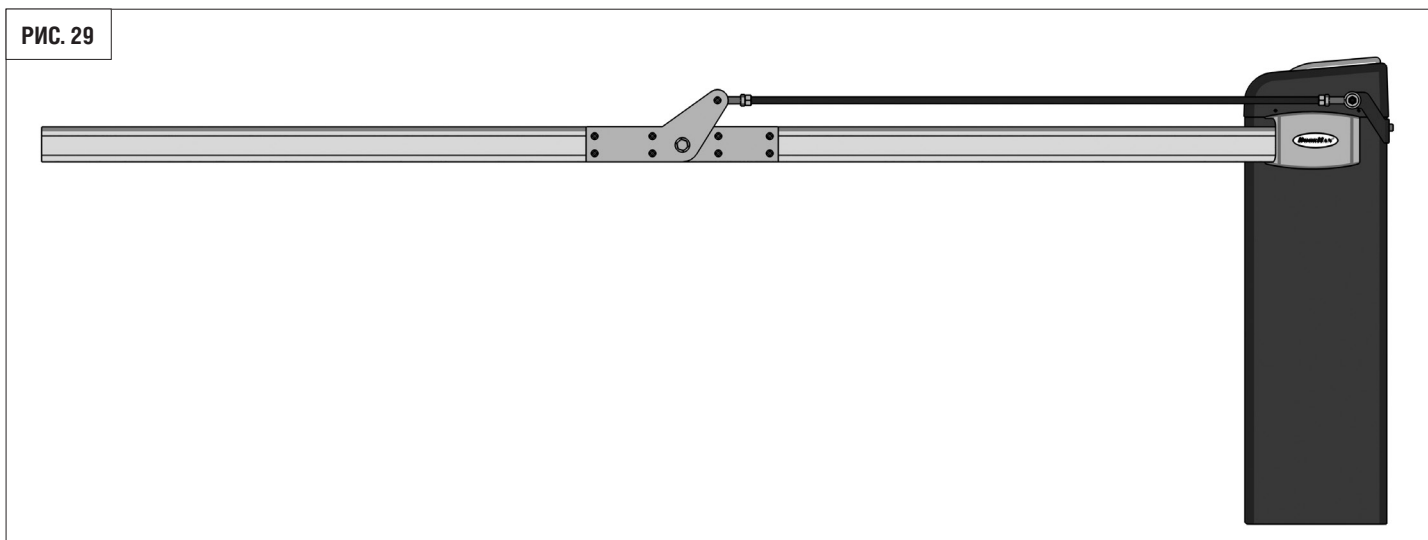
8. Свободный шарнирный наконечник установить на кронштейн крепления тяги складной стрелы шлагбаума (табл. 2, поз. 3).

РИС. 28



9. Вращая тягу, отрегулировать ее таким образом, чтобы при полном закрытии шлагбаума обе части стрелы шлагбаума и тяга были параллельны.

РИС. 29

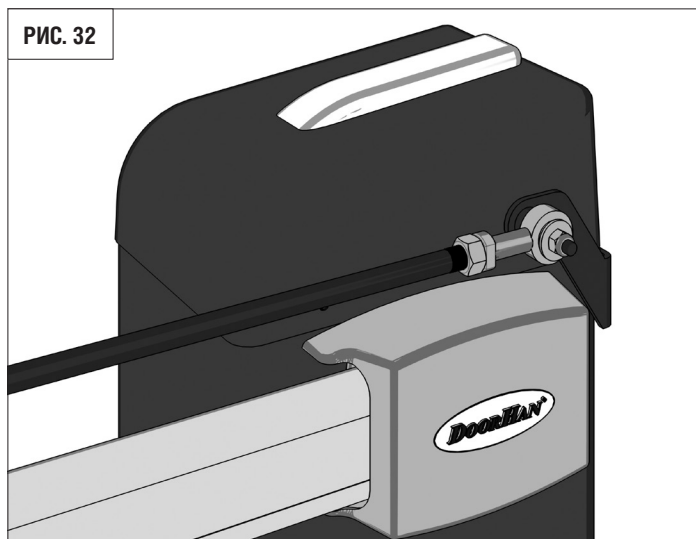
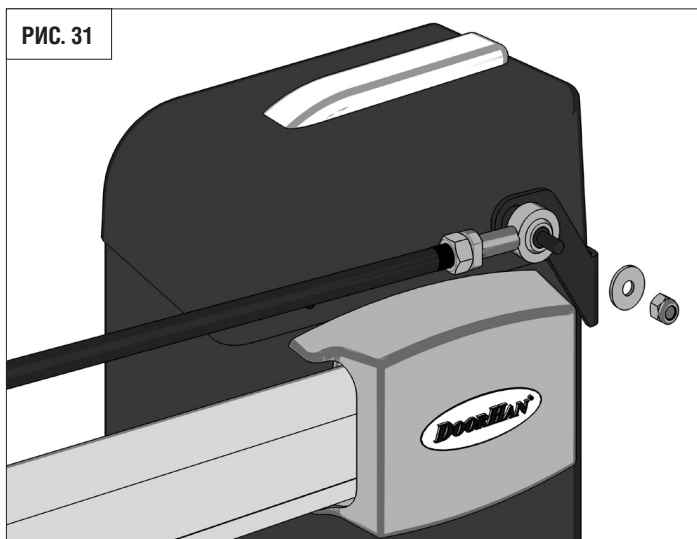


10. Отрывать шлагбаум в расцепленном состоянии. Отрегулировать тягу таким образом, чтобы стрела № 2 была параллельна тяге и перпендикулярна стреле № 1.

РИС. 30



11. По окончании регулировки тяги закрепить шарнирный наконечник на кронштейне крепления с помощью увеличенной шайбы и гайки (поз. 12, 17 табл. 2).



DOORHAN[®]

Концерн DoorHan благодарит вас за приобретение нашей продукции. Мы надеемся, что вы останетесь довольны качеством данного изделия.

По вопросам приобретения, дистрибьюции и технического обслуживания обращайтесь в офисы региональных представителей или центральный офис компании по адресу:

Россия, 143002, Московская обл.,
Одинцовский р-н, с. Акулово,
ул. Новая, д. 120, стр. 1
Тел.: 8 495 933-24-00
E-mail: info@doorhan.ru
www.doorhan.ru