



ПАСПОРТ ИЗДЕЛИЯ

Варифокальный 3Мп объектив

TV2710D-MPIR



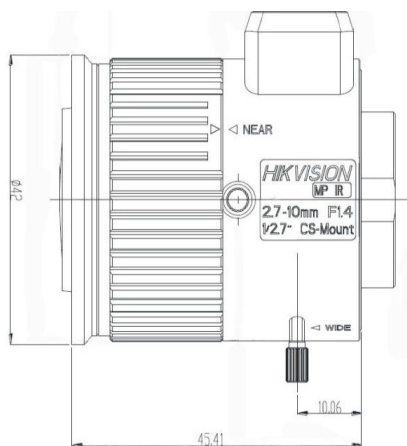
TV2710D-MPIR



Общая информация

- Фокусное расстояние: 2.7-10мм
- Автоматическая регулировка диафрагмы
- Менее 100гр

Размеры



*Изображения и спецификации могут быть изменены без дополнительного уведомления.

*За подробной информацией обращайтесь к вашему персональному менеджеру

Спецификации

Модель	TV2710D-MPIR
Фокусное расстояние	2.7 - 10мм
Крепление объектива	CS
Число диафрагмы	F1.4
Рабочий отрезок	12.5мм
Формат	Ø 6.5мм (1/2.7")
Минимальное рабочее расстояние	0,1мм
Управление диафрагмой	Автоматически
Управление фокусом	Вручную
Управление увеличением	Вручную
Углы обзора 1/2.8"	Диагональ: 129.7°~41° Горизонталь: 108.2°~35.7° Вертикаль: 56.8°~20°
Углы обзора 1/3.2"	Диагональ: 114.8°~37.4° Вертикаль: 87.8°~29.9° Горизонталь: 64°~22.4°
Рабочая температура	-20 - 60°C
Размеры	Ø 42 × 46.9мм
Вес	< 0,1кг