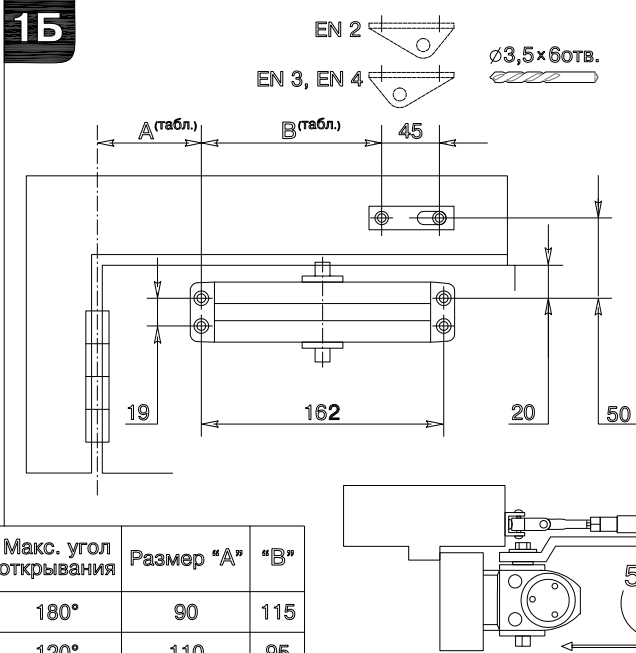
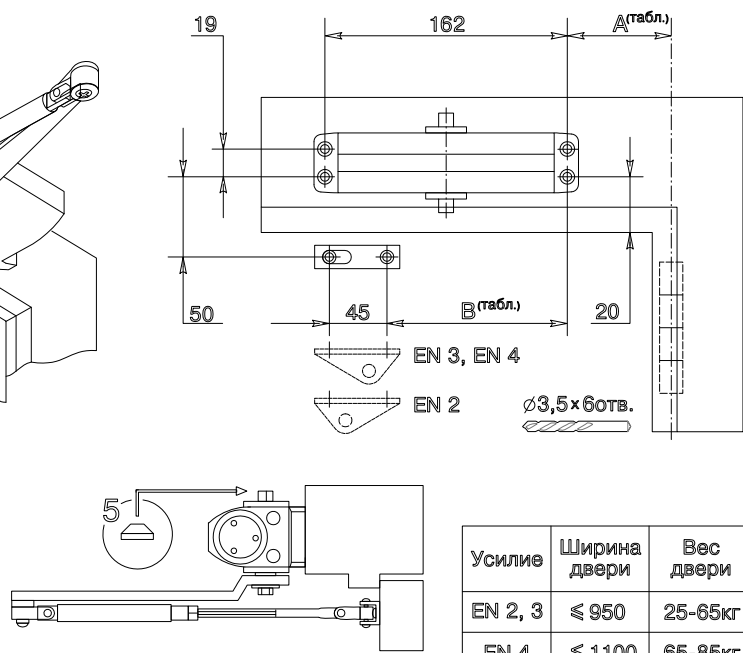
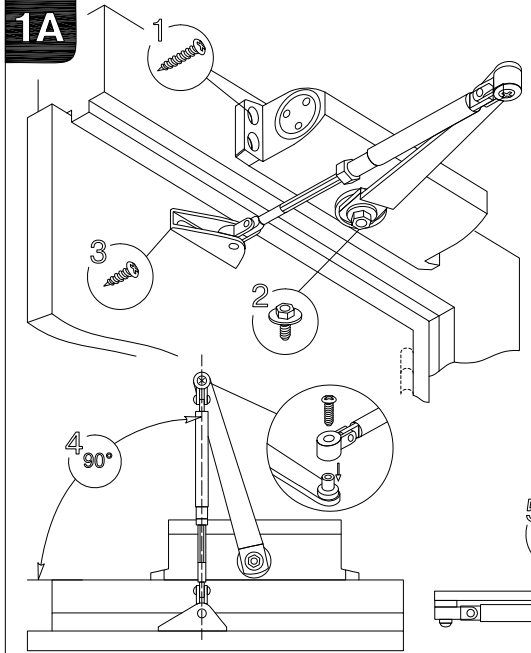
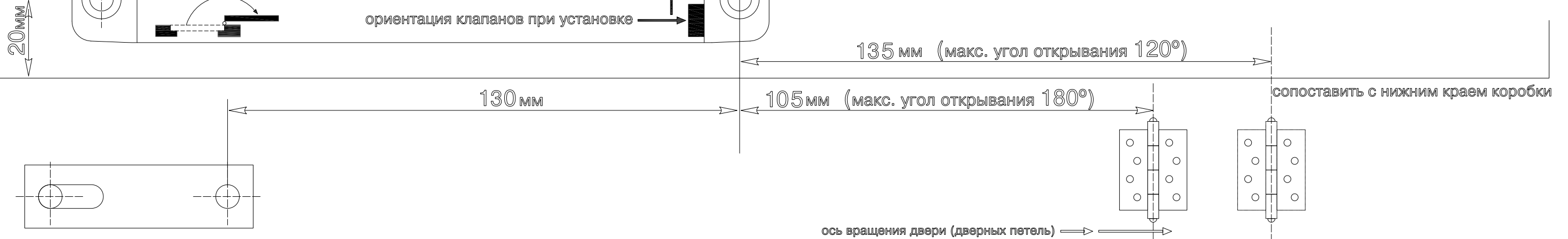


# FE-B3W **FALCON EYE**

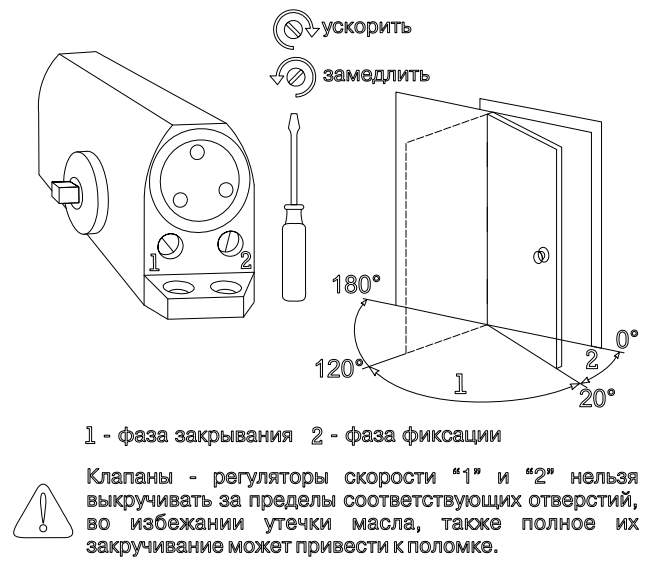
## ШАБЛОН "УСТАНОВКА ДОВОДЧИКА НА КОРОБКУ" 1A

- ВЫПОЛНЕН В СТРОГОМ СООТВЕТСТВИИ С РАЗДЕЛОМ
- РАЗМЕРЫ ШАБЛОНА СООТВЕТСТВУЮТ РЕАЛЬНЫМ (МАСШТАБ 1:1)
- ДВЕРНЫЕ ПЕТЛИ СЛЕВА



Усилие	Ширина двери	Вес двери	Макс. угол открывания	Размер "А"	"В"
EN 2, 3	≤ 950	25-65кг	180°	90	115
EN 4	≤ 1100	65-85кг	120°	110	95

## 2 РЕГУЛИРОВАНИЕ СКОРОСТИ

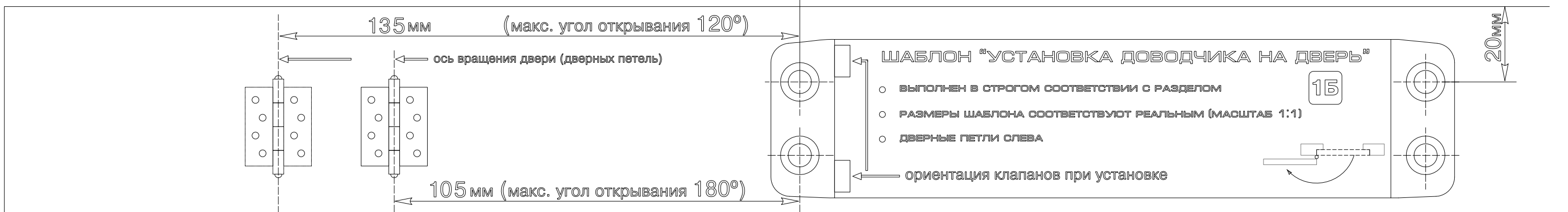


## ПРАВИЛА ЭКСПЛУАТАЦИИ УСТРОЙСТВА

- Не рекомендуется установка данной модели дверного доводчика с уличной стороны входной двери.
- Изготовитель гарантирует безотказную работу доводчика в течение 18 месяцев со дня продажи, при строгом соблюдении потребителем требований по транспортированию, хранению, установке и эксплуатации устройства.
- Эффективность работы доводчика во многом зависит от качества навески двери и петель, и не будет соответствовать заявленным показателям, если дверь установлена с перекосом, а петли проржавели или установлены "внатяг".

FE-B3W . Доводчик на дверь весом 45-65кг  
 Ширина полотна двери до 1100мм. Литой алюминиевый корпус, регулируемая скорость закрытия, используется незамерзающее масло. Рабочая температура от -42С до +55С.

сопоставить с верхним краем дверной панели

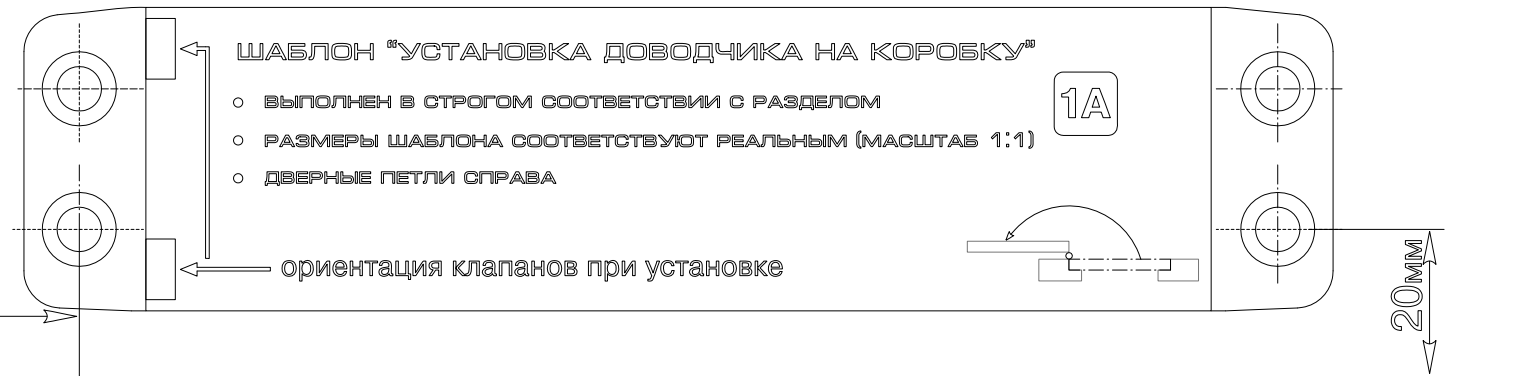


## ШАБЛОН "УСТАНОВКА ДОВОДЧИКА НА ДВЕРЬ" 1B

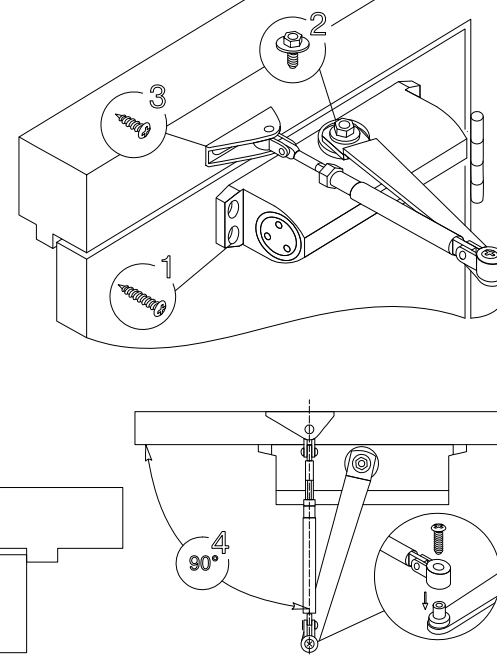
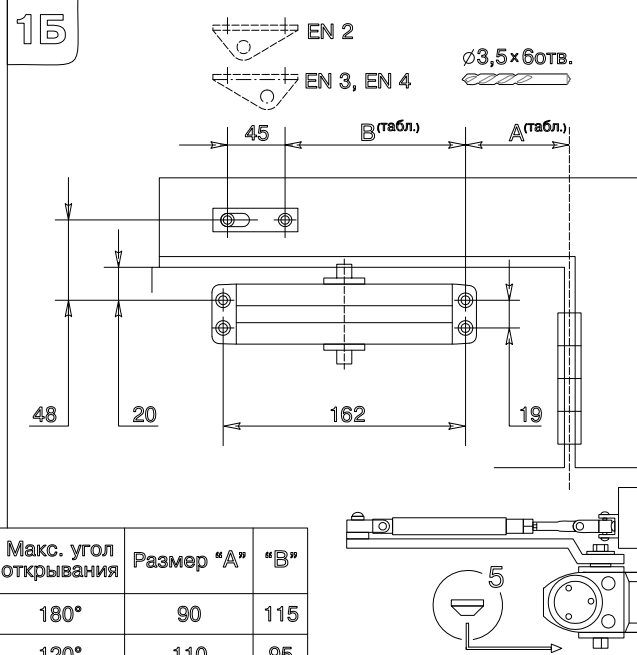
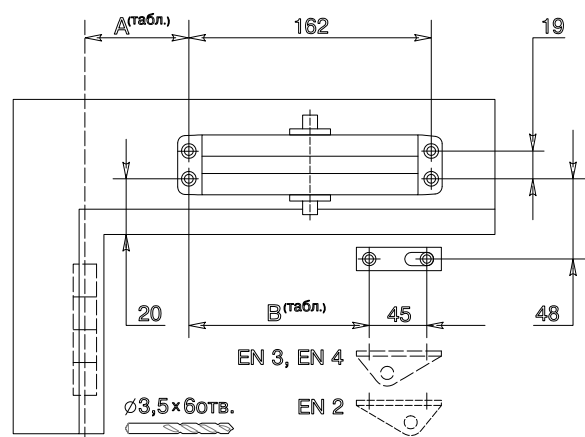
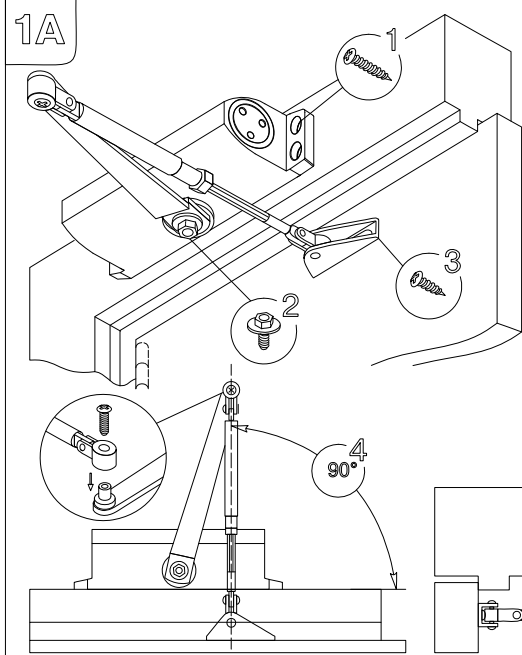
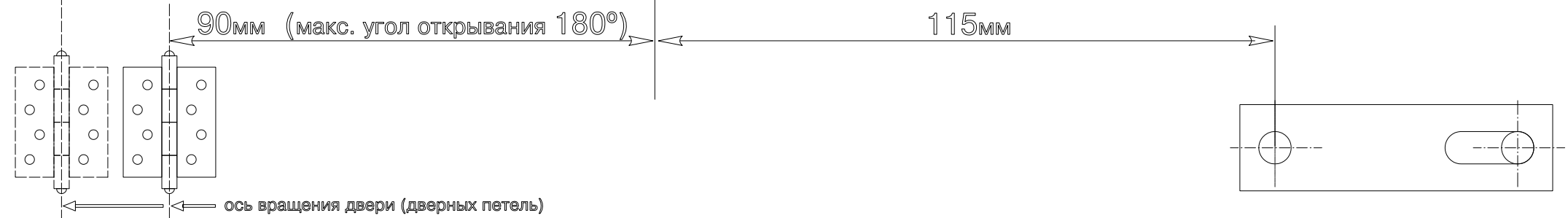
- ВЫПОЛНЕН В СТРОГОМ СООТВЕТСТВИИ С РАЗДЕЛОМ
- РАЗМЕРЫ ШАБЛОНА СООТВЕТСТВУЮТ РЕАЛЬНЫМ (МАСШТАБ 1:1)
- ДВЕРНЫЕ ПЕТЛИ СЛЕВА

ориентация клапанов при установке

# FALCON EYE FE-B3W



сопоставить с нижним краем коробки



1 - фаза закрывания 2 - фаза фиксации

Клапаны - регуляторы скорости "1" и "2" нельзя выкручивать за пределы соответствующих отверстий, во избежании утечки масла, также полное их закручивание может привести к поломке.

Усилие	Ширина двери	Вес двери	Макс. угол открывания	Размер "А"	"В"
EN 2, 3	≤ 950	25-65кг	180°	90	115
EN 4	≤ 1100	65-85кг	120°	110	95

**FE-B3W** Доводчик на дверь весом 45-65кг. Ширина полотна двери до 1100мм. Литой алюминиевый корпус, регулируемая скорость закрытия, используется незамерзающее масло. Рабочая температура от -42С до +55С.

## ГАРАНТИЙНЫЕ ОБЯЗАТЕЛЬСТВА

- Условия обмена гарантийных доводчиков:
  1. Наличие акта с описанием дефекта (причина обмена). Например: "Не регулируется первая скорость закрывания."
  2. Наличие доводчика в комплекте с "родными" тягами, т.е. доводчик и тяги должны быть запакованы в одну коробку или связаны друг с другом.
- Доводчик не подлежит замене если:
  1. Не соблюдены инструкции по установке доводчика.
  2. Имеются механические повреждения на корпусе доводчика и тягах.
  3. Имеются следы сварки на корпусе доводчика и тягах.
  4. Истек гарантийный срок (18 месяцев со дня его производства, месяц и год выпуска пробиты на внутренней стороне доводчика).

сопоставить с верхним краем дверной панели

