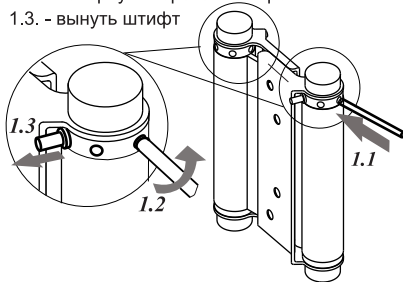


ПРУЖИННЫЕ ДВУСТОРОННИЕ (БАРНЫЕ) ПЕТЛИ NOTEDO ДЛЯ МАЯТНИКОВЫХ ДВЕРЕЙ

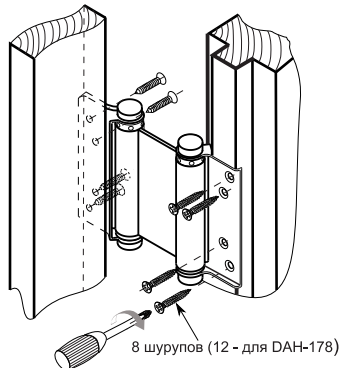
ИНСТРУКЦИЯ ПО УСТАНОВКЕ

1. Перед установкой петель необходимо извлечь штифты:

- 1.1. - вставить в отверстие, как на рисунке, вороток (входит в комплект поставки)
- 1.2. - повернуть вороток по стрелке
- 1.3. - вынуть штифт



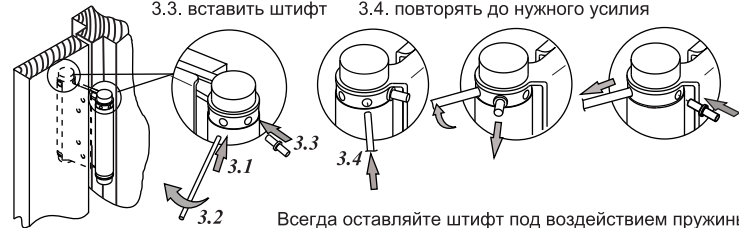
2. Разметить (см. табл.) и прикрутить



3. Регулировка момента закрывания (после установки)

- 3.1. вставить в отверстие, как на рисунке, вороток (входит в комплект поставки)
- 3.2. повернуть вороток по стрелке

- 3.3. вставить штифт
- 3.4. повторять до нужного усилия



ПАСПОРТ ИЗДЕЛИЯ

НАИМЕНОВАНИЕ: Пружинная двусторонняя (барная) петля NOTEDO

ОБЛАСТЬ ПРИМЕНЕНИЯ: для маятниковых дверей

Комплект поставки:

1. Пружинная двусторонняя петля - 2 шт.
2. Вороток - 1 шт.
3. Шурупы - 16 шт. (24 шт. для DAH-178)
4. Инструкция по установке

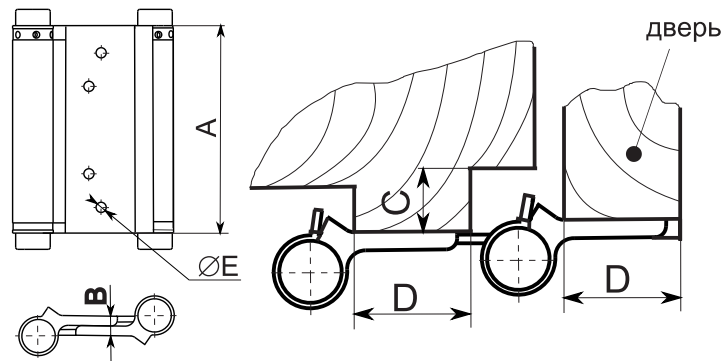
Материал: нержавеющая сталь

Страна-изготовитель: КНР

Гарантийный срок эксплуатации - 2 года, при условии установки и регулировки в соответствии с настоящей инструкцией.

Модель	размер, дюйм	A, мм	B, мм	C _{min} *, мм	D, мм	ØE, мм	вес полотна двери, кг	
							2 петли	3 петли
NOTEDO DAH-77-SSSatin NOTEDO DAH-77-SSGold	3"	77	8,3	14	20-25	4	15	22
NOTEDO DAH-103-SSSatin NOTEDO DAH-103-SSGold	4"	103	10,8	20	23-27	5	20	30
NOTEDO DAH-127-SSSatin NOTEDO DAH-127-SSGold	5"	127	11,3	20	24-33	6	25	38
NOTEDO DAH-153-SSSatin	6"	153	14,2	20	24-31	6	33	50
NOTEDO DAH-178-SSSatin	8"	178	14,2	22	33-38	6	47	70

* - Для максимальных углов открывания двери ($\approx \pm 180^\circ$)



При установке обеспечьте технический зазор:

