

ПАСПОРТ  
 IP-видеокамера NK55630D8
**10. Свидетельство о приемке.**

IP-видеокамера NK55630D8 исправна, работоспособна и признана годной к эксплуатации.

Серийный номер изделия: \_\_\_\_\_

Дата продажи: \_\_\_\_\_

штамп  
продавца

**Внимание!** Исправление даты не допускается.

***Я, покупатель, проверил изделие на отсутствие механических, термических и прочих повреждений, а также комплектацию (изделие укомплектовано в полном объеме согласно данному паспорту). Оборудование получено мной в рабочем состоянии, претензий не имею.***

От продавца \_\_\_\_\_  
подпись

От покупателя \_\_\_\_\_  
подпись

**При отсутствии подписи со стороны продавца гарантийные условия на данный товар не распространяются.**

ИЗГОТОВИТЕЛЬ:  
ООО "НПП "Бевард"  
Россия.

**1. Технические характеристики.****Общие:**

Сенсор	2 Мп, КМОП 1/2.9" SONY Exmor, День/Ночь
Чувствительность	0.01 лк (день) / 0.005 лк (ночь) / 0.001 лк (DSS@2к/с) / 0 лк (при включенной ИК-подсветке)
Объектив	Сменный M12, 2.8/3.6/8/12/16 мм (на выбор)
Угол обзора	104° (2.8 мм), 78° (3.6 мм), 39° (8 мм), 25° (12 мм), 18° (16 мм)
ИК-подсветка	2 ИК-светодиода, 850 нм; дальность до 8 м; угол 60°
Увеличение	Цифровое
WDR	Цифровой, 3 предустановки
Шумоподавление	3DNR (регулировка уровня); 2DNR, SmartNR (3 пресета)
Скорость затвора	От 1/2 до 1/8000 с
Дополнительно	Электромехан. ИК-фильтр, прогрессивное сканирование

**Видео:**

Формат сжатия	H.264 BP/MP, Motion JPEG
Видеопоток	Двойное кодирование: H.264/MJPEG, H.264/H.264, MJPEG/ MJPEG
Разрешение	Основной поток: 1920x1080 (Full HD), 1280x720 (HD) Альтернативный поток: 720x576, 640x360, 480x268, 320x176
Скорость кадров	До 25 к/с для всех разрешений
Скорость передачи	От 32 кбит/с до 16 Мбит/с (режимы работы VBR/CBR)
Параметры изображения	Яркость, контрастность, оттенок, насыщенность, резкость, гамма-коррекция, переверот, отражение, HLC/BLC, режим коридора видеомаска (до 4-х зон), АРУ, баланс белого
Титры	Название, подключения, скорость кадров, скорость передачи, неделя, дата, время

**Аудио:**

Аудиовход	1 канал, линейный
Аудиовыход	1 канал, линейный
Компрессия	G.711 a-law/u-law, G726

Дополнительно	Дуплекс, симплекс, регулир. усиления, настройка частоты дискретизации, подклоч. актив. микрофона
---------------	--

**Сеть и интерфейсы:**

Сетевой интерфейс	10Base-T/100Base-TX
Сетевые протоколы	TCP/IP, IPv4/v6, HTTP, HTTPS, FTP, SMTP, DNS, DDNS, DHCP, PPPoE (CHAP, PAP), PPTP, UPnP, RTP, RTSP, SSL, UDP, NTP, IGMP, ICMP, ARP, Bonjour, ONVIF Profile S
Соединение	DHCP, статический адрес
Безопасность	Многоуровневый доступ с защитой паролем
Пользователи	До 3 учетных записей
Дополнительно	Поддержка карт MicroSD/SDHC (до 32 Гб)

**Эксплуатация:**

Питание	12 В 0.43 А(DC) / PoE IEEE 802.3 af (Class 0)
Потребляемая мощность	До 5.3 Вт (12 В), до 7.1 Вт (PoE)
Рабочая температура	От -45 до +50°C
Класс защиты	IP66
Допустимая влажность	От 0 до 90%
Исполнение	Антивандальный корпус (IK8)
Материал корпуса	Металл
Размеры (дхв)	107х62 мм
Вес	385 г (нетто)
Управление	Веб-интерфейс, профессиональное бесплатное ПО (в комплекте)
Системные требования	2.8 ГГц, Intel или AMD, видеокарта от 256 Мб, 1 Гб ОЗУ, сетевая карта, Microsoft Internet Explorer 9.0 или выше в среде Microsoft Windows 10/8/7/Vista

**2. Комплект поставки.**

2.1 IP-камера (с объективом на выбор)	1 шт.
2.2 Комплект крепежа (с ключом TORX)	1 шт.
2.3 Герметичный разъем RJ-45 (IP 66)	1 шт.
2.4 Терминальный разъем	3 шт.
2.5 Упаковочная тара	1 шт.

**3. Назначение.**

Уличная IP-видеокамера NK55630D8 предназначена для эксплуатации в диапазоне температур от -45 до +50°C, при этом подача питания может осуществляться как от источника постоянного тока с напряжением 12 В, так и по технологии PoE. Степень защиты электрооборудования от влаги и пыли соответствует классу IP66. NK55630D8 имеет аудиовход и аудиовыход для подключения активных микрофона и динамика.

**4. Устройство и принцип работы.**

2-мегапиксельная IP-камера NK55630D8 с ИК-подсветкой предназначена для

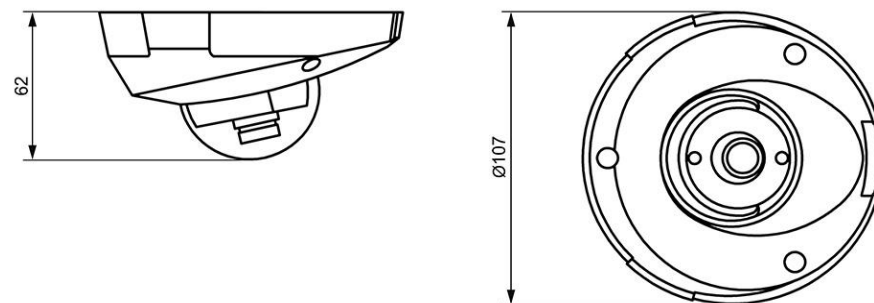
видеонаблюдения 24 часа в сутки. Вариативность способов подачи питания, в том числе и по технологии PoE, упрощает процесс монтажа IP-камеры и повышает экономическую выгоду. NK55630D8 формирует изображение высокого качества с помощью двухмегапиксельной КМОП-матрицы SONY Exmor. Съемка в режиме Full HD реального времени, эффективная технология шумоподавления, режим DWDR, в сочетании с гибкостью настроек, возможностью детекции событий и многосторонней защитой данных, делают эту модель камеры выгодной для построения профессиональной системы видеонаблюдения.

**5. Установка.**

**ВНИМАНИЕ!** Перед включением оборудования внимательно ознакомьтесь с руководством по подключению и эксплуатации. Помните, что неправильная установка и настройка оборудования может привести к нарушениям работоспособности и выходу из строя!

**СХЕМА КОММУТАЦИИ (ВНЕШНИЕ ИНТЕРФЕЙСЫ)**

DC 12V	Предназначен для подключения питающего напряжения к камере
Сетевой разъем	Разъем RJ-45 для подключения камеры к локальной сети
Audio in/out	Предназначен для подключения активных микрофона и динамика
Слот MicroSD	Слот для установки карты памяти формата MicroSD/SDHC

**6. Габаритный чертеж****7. Сертификация.**

Сертификат соответствия ЕАЭС RU С-RU.АН03.В.00245/19  
Срок действия с 29.08.2019 по 28.08.2024

**8. Утилизация**

Изделие утилизировать как бытовую технику согласно правилам, установленным органами самоуправления региона, в котором происходит утилизация.

**9. Гарантийные обязательства**

Гарантийные обязательства представлены на сайте по ссылке:  
<http://www.beward.ru/contact/service/>