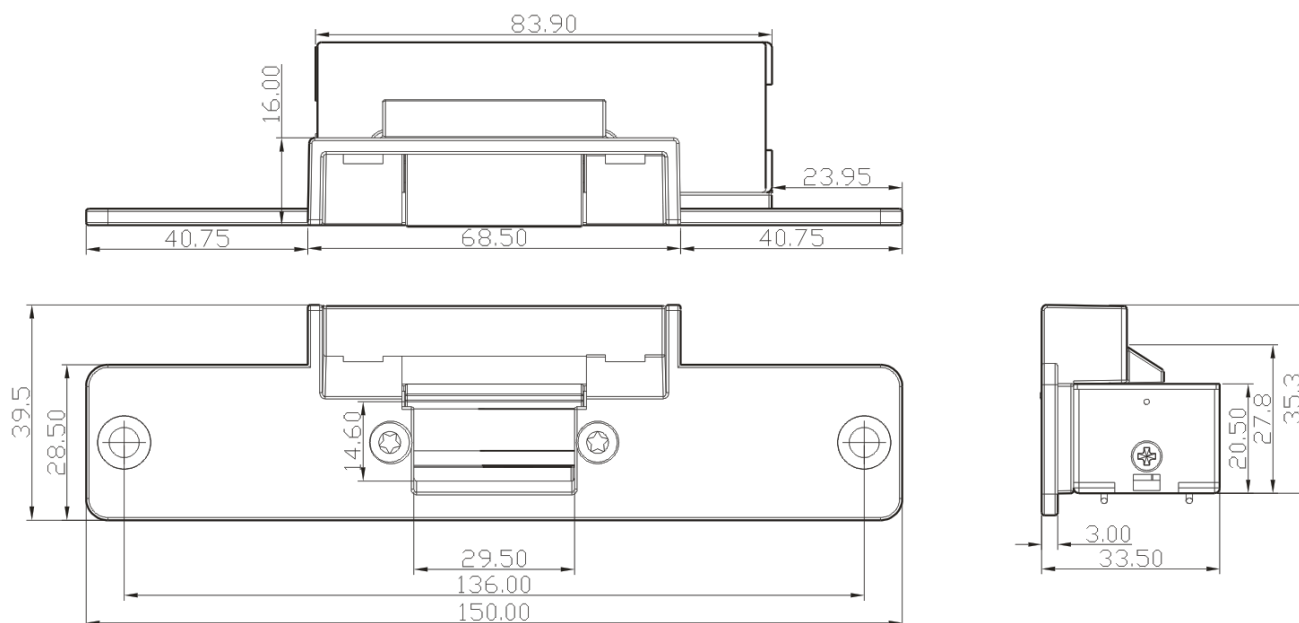


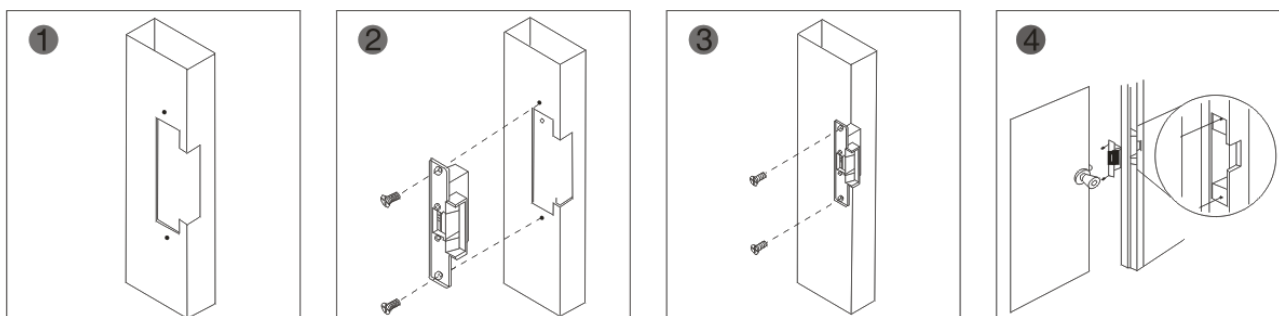
ST-SL130

Электромеханическая защелка ST-SL130

Габаритные размеры



Установка



Технические параметры

| Параметры | Значение | |
|----------------------|---|--------------------|
| Модель: | ST-SL130NC | ST-SL130NO |
| Материал планки: | сталь с полированным никелированным покрытием | |
| Тип: | нормально-закрытая | нормально-открытая |
| Напряжение питания: | 12 В (DC) | |
| Потребляемый ток: | 450 мА | 200 мА |
| Рабочая температура: | от -10 до +55 °С | |
| Рабочая влажность: | 10% - 90% | |
| Габариты: | 150 x 39 x 31 мм | |