



# iPanel2 (Metal) 2/4аб.

Цветная вызывная панель  
видеодомофона на 2/4 абонента

## ОБЩИЕ СВЕДЕНИЯ

- Накладная установка
- Металлический корпус
- Белая светодиодная подсветка
- Дополнительный выход управления воротами

## ХАРАКТЕРИСТИКИ

Угол обзора и разрешающая способность видеокамеры	110 градусов / 800 твл
Питание	10 – 15 В пост. тока
Потребление:	не более 3 Вт
Параметры электронного реле замка	5-24В пост. тока / не более 4 А
Параметры выхода управления воротами	Не более 30В / не более 5 мА
Рабочая температура	-30 +60 град. С
Класс защиты	IP65
Размеры:	151 x 54,5 x 21,5 мм

## КОМПЛЕКТ ПОСТАВКИ



Вызывная  
панель



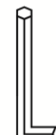
Инструкция



Основной  
кронштейн



Угловой  
кронштейн



Шестигранный  
ключ



2 винта  
М3,0x8



1 винт  
М3,0x5



2 шурупа  
М3,0x30



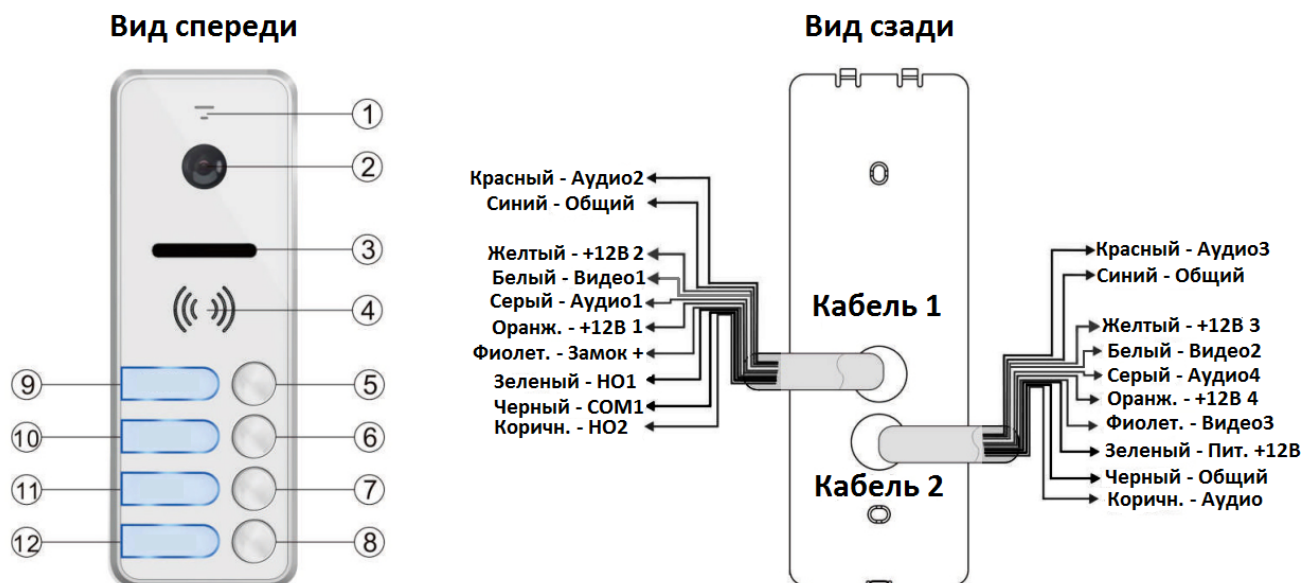
2 шурупа  
М3,5x30



2 дюбеля



## ЧАСТИ ВЫЗЫВНОЙ ПАНЕЛИ



1 Микрофон

2 Видеокамера

3 Белая светодиодная подсветка

4 Динамик

5 Кнопка вызова абонента 4

6 Кнопка вызова абонента 3

7 Кнопка вызова абонента 2

8 Кнопка вызова абонента 1

9-12 Окошки для текста

## КАБЕЛИ ПОДКЛЮЧЕНИЯ

Кабель 1

Цвет	Назначение	Подключение
Красный	Аудио 2	Аудиоканал Монитора 2
Синий	Общий	Общий Монитора 1 и 2
Желтый	Питание 2	Питание от Монитора 2
Белый	Видео 1	Видео вход Монитора 1, 2, 4
Серый	Аудио 1	Аудиоканал Монитора 1
Оранжевый	Питание 1	Питание от Монитора 1
Фиолетовый	+ Замка	Подключение электромеханического замка без БП (импульсный выход) (см. схему подключения замков)
Зеленый	Нормально открытый контакт 1	Подключение электромеханического замка или контроллера СКУД (см. схему подключения замков)
Черный		
Коричневый	Нормально открытый контакт 2	Подключение входа «Открыть» блока управления воротами

Кабель 2 (в 2-х абонентской панели данный кабель отсутствует)

Цвет	Назначение	Подключение
Красный	Аудио 3	Аудиоканал Монитора 3
Синий	Общий	Общий Монитора 3 и 4
Желтый	Питание 3	Питание от Монитора 3
Белый	Видео 2	Вход видео Монитора 3
Серый	Аудио 4	Аудиоканал Монитора 4
Оранжевый	Питание 4	Питание от Монитора 4
Фиолетовый	Видео 3	Зарезервировано для дальнейшего использования
Зеленый	Питание +12В	
Черный	Общий	
Коричневый	Аудио	

Схема 1 Подключение мониторов

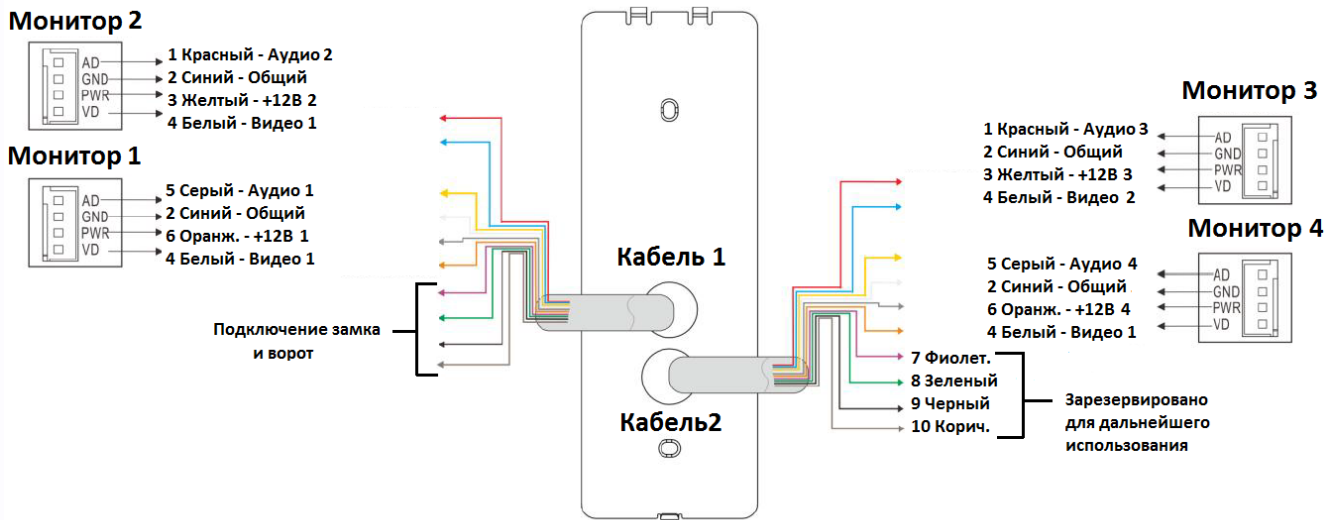
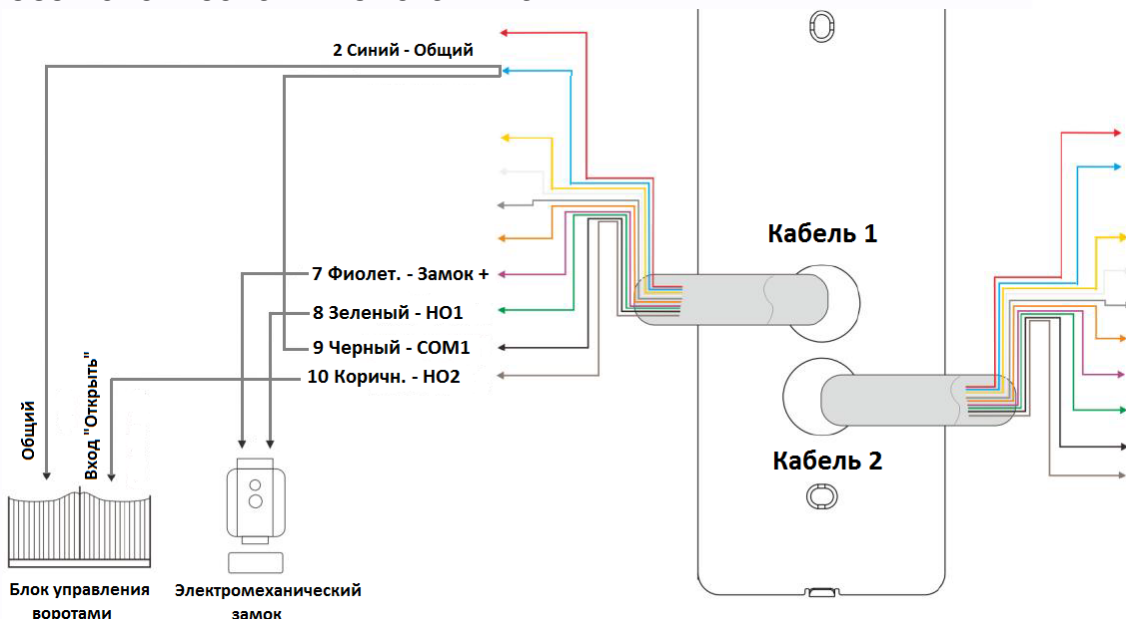
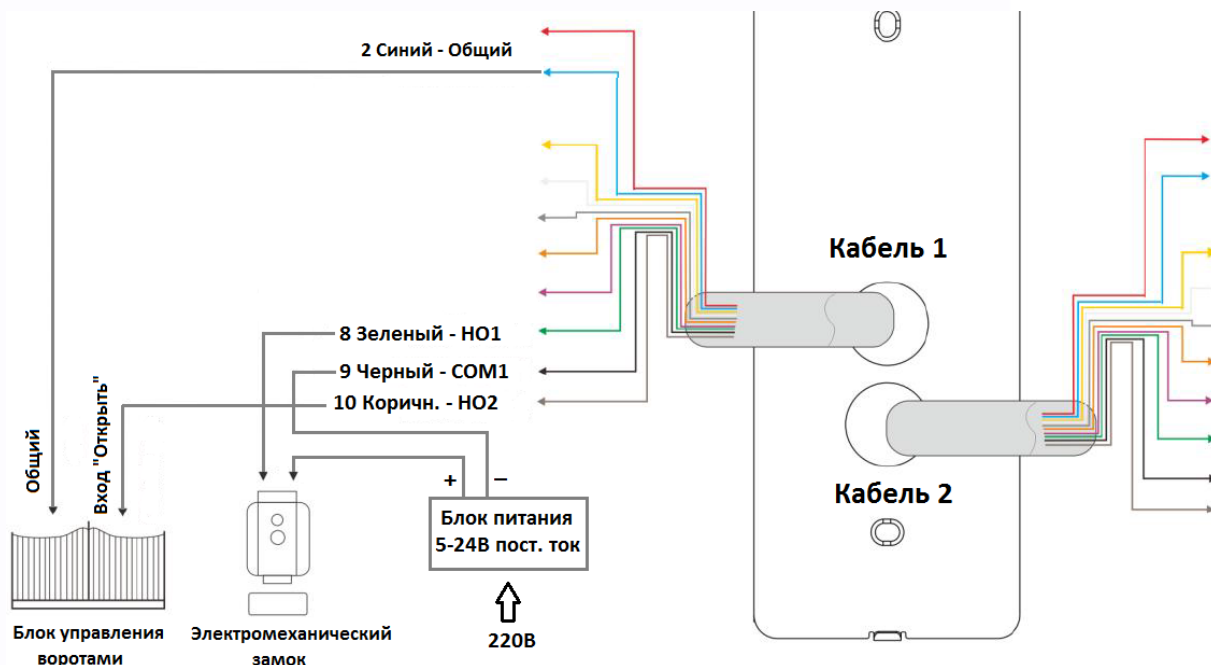


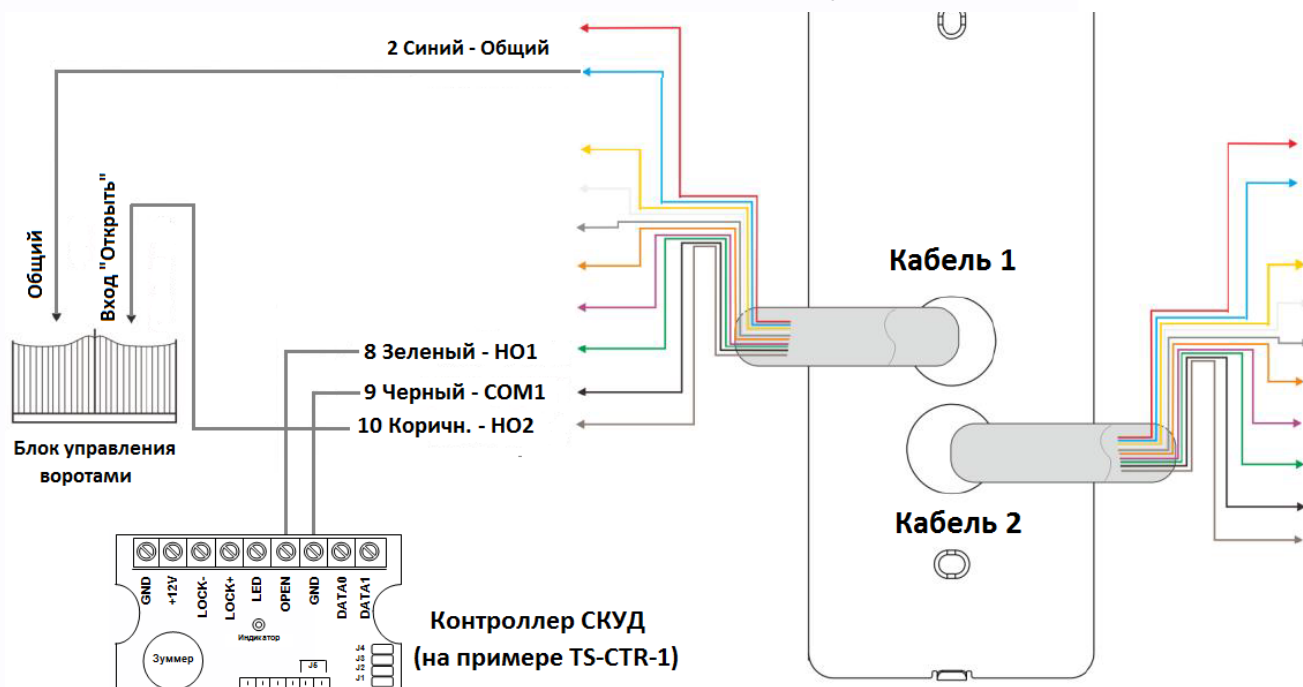
Схема 2 Подключение блока управления воротами и электромеханического замка без использования блока питания



### Схема 3 Подключение электромеханического замка с использованием блока питания и блока управления воротами



### Схема 4 Подключение контроллера СКУД и блока управления воротами



**Внимание:** При подключении к контроллеру СКУД выход NO1/COM1 должен быть подключен на вход кнопки открывания двери. Напряжение на входе кнопки должно быть не менее 4,5В, если напряжение ниже, следует установить промежуточное реле, подключив его обмотку по схеме 2 как электромеханический замок.

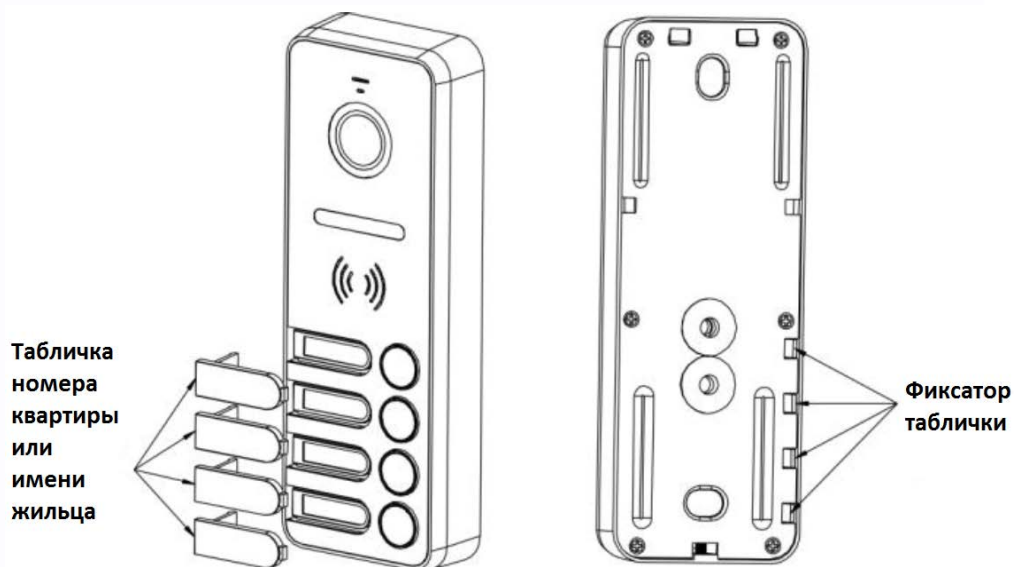
### Замечания:

- Подключение блока управления воротами необязательно.
- Управление воротами поддерживается только мониторами серий Amelie, LILU, Tango, Sherlock, Stark, NEO, Prime, LOKI с прошивками, вышедшими в 2017г. и далее.
- При работе панели с мониторами серий Amelie, LILU, Tango, Sherlock, Stark, NEO, Prime, LOKI кнопки вызова подсвечиваются и загораются ярче при вызове. Подсветка кнопок не может быть отключена. При работе с мониторами других брендов кнопки могут не подсвечиваться.
- В случае использования импульсного электромеханического замка не требуется отдельный блок питания, в панель встроен накопитель электрического заряда (конденсатор 2200мкф), (см. схему 1).
- При подключении к панели блока управления воротами и/или контроллера СКУД необходимо **обязательно** соблюдать полярность.
- Выход управления воротами является слаботочным (5мА) и не может быть использован для управления сильноточными цепями, без промежуточного реле.
- Белая светодиодная подсветка улучшает правильность передачи цвета наблюдаемого объекта в темное время суток. Подсветка автоматически включается при вызове или просмотре изображения с вызывной панели при недостаточном освещении. Отключение подсветки происходит при увеличении освещения до необходимого уровня. Отключить работу подсветки невозможно.
- В панели установлено полупроводниковое реле. Для нормальной работы реле к зеленому (НО1) и черному (СОМ1) проводу должно быть приложено напряжение не ниже 4,5 вольт. При проверке реле тестером, имеющим малое рабочее напряжение, может не отображаться замыкание контактов.
- Панель имеет ТОЛЬКО нормально разомкнутые контакты для управления замком. Для управления замками, использующими нормально замкнутые контакты, используйте дополнительный контроллер.
- При подключении к панели электромеханических замков рекомендуется устанавливать параллельно обмотке замка выпрямительный диод обратной полярностью или варистор с напряжением отсечки 20 Вольт (в комплект поставки не входят) для гашения импульса самоиндукции обмотки замка.

**Внимание:** Не включайте питание монитора, пока не будут выполнены все соединения.



## ТАБЛИЧКА НОМЕРА КВАРТИРЫ

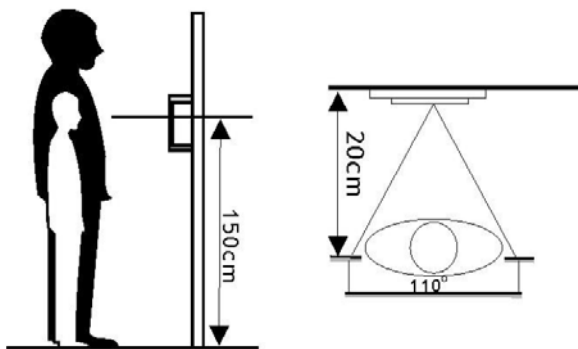


Перед установкой панели рекомендуется заполнить таблички с номерами квартир или именем жильца (названием офиса). Для этого необходимо проделать следующее:

1. Тонкой отверткой нажать на фиксатор на задней части панели и вытащить табличку из гнезда на передней панели.
2. Написать номер квартиры или имя жильца на бумажном вкладыше
3. Вставить вкладыш в табличку
4. Вставить табличку в панель до защелкивания фиксатора.

**Внимание:** Данная операция доступна только на неустановленной панели. Нумерация кнопок идет снизу вверх.

## УСТАНОВКА ВЫЗЫВНОЙ ПАНЕЛИ

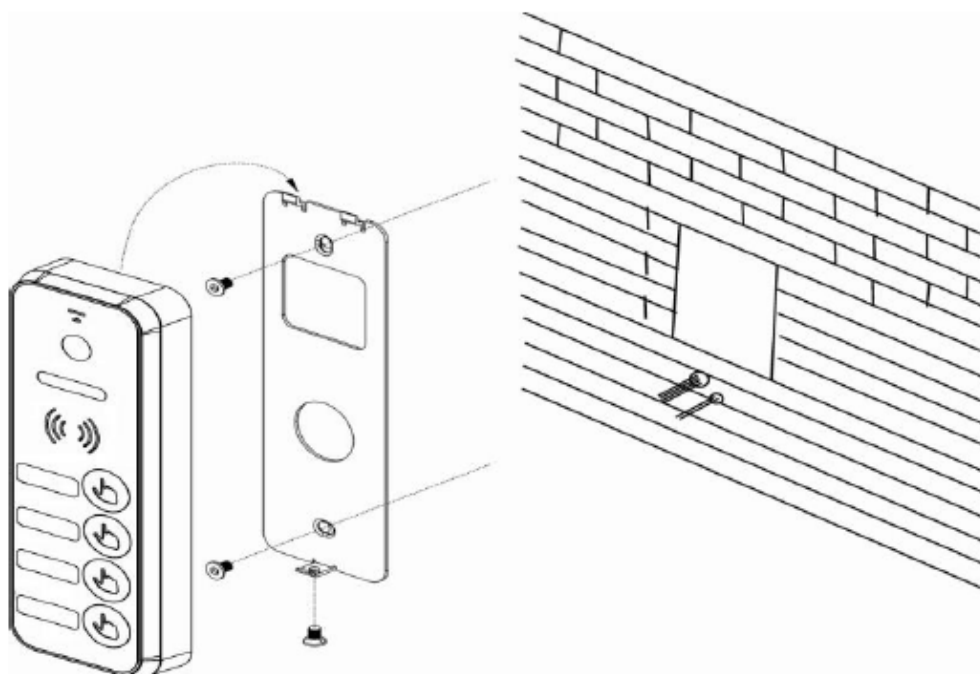


1. Выберите подходящее место установки вызывной панели. При выборе места установки избегайте возможности попадания прямого солнечного света или встречного освещения на видеокамеру.

2. По возможности, не устанавливайте вызывную панель без защиты ее от атмосферных осадков, т.к. в противном случае панель утратит привлекательный внешний вид.
3. Рекомендуемая высота установки составляет 1,3-1,5 метра от пола, но может быть изменена по желанию пользователя.

## СХЕМА УСТАНОВКИ

### Пример установки вызывной панели на стену

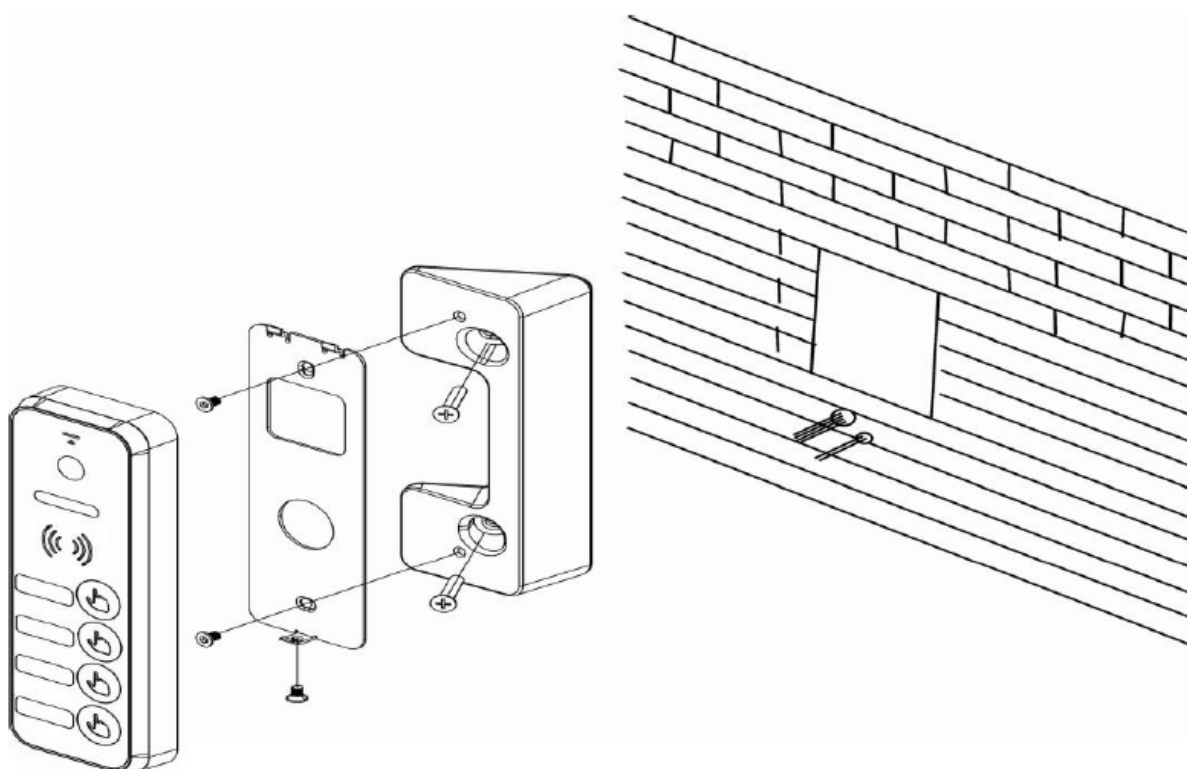


1. Просверлите в стене отверстия под кабели и крепеж кронштейна на нужной высоте.
2. Закрепите кронштейн на стене с помощью шурупов.
3. Подключите кабели от монитора и замка к проводам вызывной панели.
4. Установите панель на кронштейн и закрепите ее фиксирующим винтом в нижней части.

**Внимание:** Не включайте питание монитора, пока не будут выполнены все соединения.



## Пример установки вызывной панели на угловой кронштейн



1. Просверлите в стене отверстия под кабели и крепеж углового кронштейна на нужной высоте.
2. Закрепите угловой кронштейн на стене с помощью шурупов.
3. Установите основной кронштейн на угловой кронштейн.
4. Подключите кабели от монитора и замка к проводам вызывной панели.
5. Установите панель на кронштейн и закрепите ее фиксирующим винтом в нижней части.

**Внимание:** Не включайте питание монитора, пока не будут выполнены все соединения.

Производитель оставляет за собой право вносить изменения в характеристики и функции изделия без предварительного уведомления, с целью повышения качества и производительности изделия.

