

КАТАЛОГ ПРОДУКЦИИ 2015



An ASSA ABLOY Group brand

 **ABLOY®**

СОДЕРЖАНИЕ

Указатель кодовых обозначений	A2	
Безопасность ключей ABLOY®	A4	
Мастер-системы ABLOY®	A5	
Рекомендации по применению продукции ABLOY®	A8	
Механические корпуса замков ABLOY®	B1	
– замки для межкомнатных дверей	B2	
– замки для сплошных дверей	B14	
– замки для профильных дверей	B44	
– врезные замки в комплекте с цилиндром	B52	
– замки с микропереключателем	B53	
– накладные замки ABLOY®	B54	
– дополнительные устройства для механических замков	B56	
– шаблоны врезки механических замков	B60	
Электромеханические замки ABLOY®	B1	
– скандинавский стандарт	B2	
– стандарт Europrofile (DIN)	B22	
– стандарт ANSI	B24	
– дополнительные устройства для электромеханических замков	B38	
Электронно-управляемые решения ABLOY®	Г1	
Цилиндры ABLOY®	Д1	
Скобяные изделия ABLOY®	E1	
– скандинавский стандарт	E2	
– ручки для дверей из металлического профиля	E5	
– стандарт Europrofile (DIN) и ручки для эвакуационных выходов	E6	
– ручки-скобы	E7	
– петли ABLOY®	E9	
Изделия ABLOY® EXIT для аварийного и эвакуационного выходов	Ж1	
Доводчики ASSA ABLOY	З1	
Системы закрывания противопожарных дверей ASSA ABLOY	И1	
Навесные замки ABLOY®	Л1	
Замки для оборудования и мебельные замки ABLOY®	М1	
ООО «Аблой» и список дилеров	Н1	

КОД	№ стр.	КОД	№ стр.	КОД	№ стр.	КОД	№ стр.	КОД	№ стр.
0029	Б53	29/0650	Е8	4195	Б14	6/032	Ж30	CONSUL 110	Е5
002PZ	Е8	3-16 S	Е4, Е7	4195T	Б14	6/0321	Ж32	CONSUL 110	Е7
002WC	Е8	3-16 SS	Е4, Е7	4197	Б16	6/0630	Ж31	CY001	Д2
0031/36	Б53	3-16	Е4, Е7	4202	Б10	6/0650	Ж31	CY002	Д2
0031/40	Б53	3-16/0321	Ж32	4203	Б10	6/0651	Ж32	CY013	Д2
0031/41	Б53	3-16/0651	Ж32	4207	Б10	6540 KS	Е12	CY016	Д3
0034	Б53	3-19 S	Е4, Е7	4208	Б10	6540	Е12	CY027	Д3
0034/12	Б53	3-19 SS	Е4, Е7	4230	Б8	6647	Е5	CY028	Д2
0036	Б53	3-19 ST	Е4, Е7	4232	Б44	7400	36	CY029	Д2
004/8WC	Е8	3-19	Е4, Е7	4232MP	Б44	7400	И13	CY031	Д2
0043	Б53	3-19/012	Е8	4238	Б2	7404	36	CY032	Д2
0045	Б53	3-19/012/120	Е8	4249	Б2	7404	И13	CY033	Д2
0046	Б53	3-19/013	Е8	4260	Б6	7438	36	CY034	Д2
0049	Б53	3-19/013/120	Е8	4272	Б34	7438	И13	CY035	Д2
004PZ	Е8	3-19/030	Ж30	4272MP	Б34	7439	36	CY036	Д2
0050	Б53	3-19/032	Ж30	428	Б46	7439	И13	CY037	Д2
0051	Б53	3-19/0321	Ж32	4290	Б8	7461	37	CY038	Д2
0052	Б53	3-19/0630	Ж31	4291	Б8	7462	37	CY039	Д2
0053	Б53	3-19/0650	Ж31	4292	Б12	7462	И13	CY040	Д2
0055	Б53	3-19/0651	Ж32	4293	Б12	7463	37	CY041	Д2
0065	Б53	3-19K	Е8	4297	Б12	7463	И13	CY042	Д2
0068	Б53	3-19K/030	Ж30	4298	Б12	7640	Б52	CY043	Д3
0068B	Б53	3-19K/032	Ж30	434613	М9	7641	Б52	CY053	Д3
0078	Б53	3-19K/0321	Ж32	434980	М4	7690	Б53	CY054	Д3
0079	Б54	3-19K/0630	Ж31	434981	М4	7691	Б53	CY055	Д3
023	Б52	3-19K/0650	Ж31	434987	М4	7694	Б53	CY056	Д3
024	Б52	3-19K/0651	Ж32	441345	М9	800039	М5	CY057	Д3
025	Б52	3-19S/002	Е4	4501	Б51	800062	М5	CY058	Д3
0310	Е6	3-20	Е4, Е7	4506	Б51	800522	М5	CY059	Д3
110*36 KSS-F-CE	Е12	3-20/030	Ж30	4507	Б51	800595	М5	CY060	Д2
116 R	Е9	3-20/032	Ж30	4523	Б51	802330	М4	CY061	Д2
117 K	Е9	3-20/0321	Ж32	4524	Б51	802858	Л5	CY062	Д2
118 LK	Е9	3-20/0630	Ж31	455142	М4	802897	Л5	CY063	Д3
13/030	Ж30	3-20/0650	Ж31	455328	М9	804252	М9	CY064	Д3
13/032	Ж30	3-20/0651	Ж32	455365	М4	804757	М9	CY065	Д3
13/0630	Ж31	3020	Л4	4570	Б6	805349	Л5	CY066	Д3
13/0650	Ж31	3021	Л4	4613	Б54	805351	Л5	CY071	Д2
130/100-150-200 R	Е9	325-25/250	Е9	4614	Б54	805649	Л5	CY077	Ж34
131/150-200 R	Е9	326-30/300	Е9	4632	В21	808248	Л5	CY080	Ж34
137-25/300-400	Е9	340-25/300	Е10	4633	В21	812775	И15	CY201	Д3
137/160-250-400	Е9	340-30/400	Е10	4655	Б54	8400	В42	CY202	Д3
137S-25/600	Е9	343-25/300	Е10	4662	Б54	8410	В42	CY203	Д3
138/160-250-400	Е9	343-30/400	Е10	4666	Б54	9456	Б8	CY204	Д4
138S-25/600	Е9	4/002	Е4	4667	Б54	961	Б52	CY205	Д3
148/400-600-800	Е9	4/029	Е4	4669	Б54	962	Б52	CY321	Д4
15/119	Е5	4/030	Ж30	4673	Б54	963	Б52	CY322	Д4
15/26	Е5	4/032	Ж30	4690	Б54	964	Б52	CY323	Д4
15/29	Е5	4/0321	Ж32	4691	Б54	A152	И15	CY326	Д4
19/002	Е5	4/0630	Ж31	4692	Б54	A153	И15	CY327	Д4
2/0321	Ж32	4/0650	Ж31	4693	Б54	ACTIVE ACTH	Е10	CY328	Д4
2/0651	Ж32	4/0651	Ж32	4960	Б16	ACTIVE ACTS	Е10	CY331	Д4
2011	Б4	4/119	Е4	5148	Д3	ACTIVE ACTV	Е10	CY332	Д4
2014	Б4	401746	М4	5149	Д3	AKATEMIA 133	Е5	CY333	Д4
2016	Б4	401747	М4	5150	Д3	CH-40KSS	Е13	CY336	Д4
2018	Б6	401930	М4	5156	Д2	CH-80KSS	Е13	CY337	Д4
2020	Б4	410178	36	5157	Д2	CH017	Д3	CY338	Д4
2025	Б6	410179	36	5176	Д3	CH020	Д3	CY402	В41
2040	Б2	410180	36	518	Б52	CH021	Д3	CY403	В41
2050	Б52	410181	36	5190	Д3	CH101	Д4	CY404	В41
2051	Б52	410182	36	5416	Д3	CH102	Д4	CY405	В41
210-20/200	Е10	410218	36	5417	Д3	CL100	М6	DC102	35
210-20/300	Е10	413529	М4	5446	Д3	CL101	М6	DC103	36
210-20/400	Е10	413807	М9	5538	Е12	CL103	М6	DC104	36
216-30/300	Е10	413807	М9	5719	Д3	CL104	М6	DC106	36
216-30/400	Е10	413808	М9	5741145	37	CL105	М7	DC107	36
22/0321	Ж32	414	Б2	5749	Д3	CL106	М6	DC113	35
22/0651	Ж32	4180	Б30	5757	Д2	CL107	М6	DC115	И14
220-20/200	Е10	4181	Б32	5781	Д2	CL108	М7	DC116	И14
220-20/300	Е10	4190	Б14	5782	Д2	CL109	М7	DC117	И14
220-20/400	Е10	4190T	Б14	5848	Д3	CL110	М7	DC130	35
25/007	Е5	4193	Б14	6/002	Е4	CL290	М8	DC152	36
29/007	Е8	4194	Б16	6/030	Ж30	CL291	М8	DC153	36

КОД	№ стр.	КОД	№ стр.	КОД	№ стр.	КОД	№ стр.	КОД	№ стр.
DC157	И15	EL410	B40	INTERIA 19	E5	LP711	B54	PE592	Ж16
DC190	35	EL411	B40	INTERIA 19	E7	LP712	B54	PE900	Ж26, Ж36
DC191	35	EL418	B32	LC100	B14	LP713	B54	PE901	Ж26, Ж36
DC193	35	EL420	B34	LC102	B20	LP714	B55	PE903	Ж28, Ж36
DC194	35	EL432	B36	LC120	B26	LP717	B55	PE910	Ж22, Ж36
DC197	35	EL460	B26	LC121	B26	LP718	B55	PE911	Ж22, Ж36
DC199	35	EL461	B26	LC121T	B26	LP719	B55	PE913	Ж24, Ж36
DC210	32	EL466	B28	LC122	B26	LP721	B55	PE941	Ж28, Ж36
DC215	32	EL467	B28	LC123	B28	LP722	B55	PE951	Ж24, Ж36
DC240	33	EL480	B8	LC125	B28	LP723	B55	PL200	Л5
DC247	33	EL480	Ж18	LC125T	B28	LP731	B55	PL201	Л5
DC250	33	EL482	B8	LC127	B28	LP732	B55	PL202	Л5
DC270	34	EL490	B22	LC130	B34	LP760L	B55	PL203	Л5
DC330	33	EL490	Ж20	LC131	B36	LP760R	B55	PL204	Л5
DC335	32	EL502	B10	LC132	B36	LP763	B55	PL318C	Л4
DC404	32	EL502	Ж18	LC190	B20	LP778	B29	PL320	Л4
DC752	34	EL518	B32	LC193	B20	LP780	B55	PL320/50	Л4
DC755	34	EL520	B34	LC194	B22	LP781	B55	PL321	Л3
DC860	34	EL532	B36	LC195	B22	M8*35/12	E12	PL321/50	Л3
DC892	35	EL532HS	B38	LC197	B22	ME151	B48	PL330	Л3
DC893	35	EL560	B26	LC200	B30	ME152	B48	PL330/100	Л3
DF1000	E6	EL561	B26	LC204	B30	ME153	B48	PL330/50	Л3
DF1001	E6	EL566	B30	LC210	B30	ME154	B48	PL340	Л2
DH300	E6	EL567	B30	LC211	B32	ME155	B48	PL340/50	Л2
DOMUS 12	E5	EL568	B30	LC290	B24	ME156	B48	PL341	Л3
DOORA 17	E5	EL569	B30	LC291	B24	MP418	B32	PL341/50	Л3
DP136	E10	EL574	B20	LC300	B36	MP420	B34	PL342	Л2
DUETTO 8	E5	EL580	B2	LC301	B38	MP432	B36	PL350	Л2
E4190	B18	EL580	Ж14	LC301F	B38	MP518	B32	PL350/50	Л2
E4194	B18	EL581	B4	LC302	B38	MP520	B34	PL362	Л2
E4195	B18	EL582	B2	LC303	B40	MP532	B36	POLAR 6	E4, E7
EA210	B42	EL583	B4	LC305	B40	N3248-110TMKSS-CEE13		POLARITA 16	E5
EA211	B42	EL590	B14	LC306	B40	N3248-110TMRKSS-CEE13		PRIME 15	E5
EA214	B42	EL590	Ж16	LC306H	B42	N3548-110TMKSS-CEE13		RI010	B50
EA216	B42	EL593	B16	LC307	B42	NTR 110*30T-CE	E12	RI211	B50
EA217	B42	EL648	B18	LC307H	B42	NTR 110*30TKSS-CE	E12	RI401	B51
EA218	B42	EL654	B18	LC801	B48	NTR 110*30TMRKSS-CEE12		RI402	B51
EA219	B42	EL754	B12	LC802	B48	OF220	M2	RI410	B51
EA220	B42	EL755	B12	LC960	B24	OF221	M2	RI411	B51
EA221	B42	EL874	B20	LE180	Ж2	OF222	M2	SC210	M4
EA224	B42	EP303	M5	LE181	Ж6	OF230	M2	SC211	M4
EA226	B42	EP310	M4	LE183	Ж8	OF231	M2	SC410	M5
EA227	B42	EP312	M5	LE184	Ж4	OF232	M2	SC411	M5
EA230	B42	EP400	M8	LE185	Ж2	OF233	M2	SC412	M5
EA231	B42	EP401	M8	LE186	Ж6	OF234	M2	SC413	M5
EA280	B42	EP402	M8	LE310	Ж10	OF235	M2	SC414	M5
EA281	B42	FD101	И13	LE314	Ж12	OF420	M3	SL905	B44
EA300	B19	FD108	И13	LE315	Ж10	OF421	M3	SL905MP	B44
EA307	B3	FD110	И9	LE930	Ж26, Ж36	OF422	M3	SL928	B46
EA308	B3	FD111	И9	LE931	Ж26, Ж36	OF423	M3	SL928MP	B46
EA321	B29	FD120	И9	LE932	Ж26, Ж36	OF424	M3	STRATO 13	E5
EA322	B29	FD140	И13	LE943	Ж26, Ж36	OF430	M3	STRATO 13	E7
EA323	B29	FD440	И2	LE953	Ж22, Ж36	OF431	M3	ОСМА	E6
EA324	B29	FD460	И3	LE980	Ж22, Ж36	OF432	M3	РОВАЛА	E6
EA325	B29	FD461	И3	LE981	Ж22, Ж36	OF433	M3	ТЕПСА	E6
EA326	B29	FD462	И4	LE982	Ж22, Ж36	ONKAT 5	E5	ХАЛТИ	E6
EA327	B29	FD464	И5	LH001A	E6	PARLIAMENT 2	E4, E7	ЭКЗО 28	E6
EA328	B29	FD480	И6	LH001P	E6	PARLIAMENT 22	E4, E7	ЭНТЕР 10	E6
EA329	B29	FD481	И6	LH001PZ	E8	PBE 001	Ж34		
EA330	B29	FD482	И8	LH001WC	E6	PBE 002	Ж34		
EA331	B29	FD484	И8	LH002A	E6	PBE 003	Ж34		
EA332	B29	FD600	И13	LH002P	E6	PBE 007	Ж34		
EA500	B42	FD602	И13	LH002WC	E6	PE418	B32		
EA501	B42	FL-75 PSSD	E13	LH007P	E6	PE420	B34		
EA502	B42	FL-75 PSSGD	E13	LH007WC	E6	PE460	B26		
EA503	B42	FORUM 4	E4, E7	LH007WCL	E6	PE518	B32		
EA700	B42	FT-65 KS	E12	LH0340	E6	PE520	B34		
EA701	B42	G892	И15	LP702	B54	PE560	B26		
EH900	Ж34	G893	И15	LP703	B54	PE580	B2		
EL402	B6	INOXI 21	E4, E7	LP707	B54	PE580	Ж14		
EL402	Ж20	INOXI 23	E4, E7	LP708	B54	PE590	B14		
EL404	B24	INOXI 24	E4, E7	LP710	B54	PE590	Ж16		

БЕЗОПАСНОСТЬ КЛЮЧЕЙ ABLOY®

ABLOY® CLASSIC = C

- Принцип работы – вращающиеся диски.
 - Функционирование – по часовой стрелке и/или против часовой стрелки).
 - Один профиль ключа.
 - Углы нарезок ключа (0-5).
 - 360 миллионов вариантов ключа.
 - Тип цилиндра: стандартный (C) специальный (S)
- | | | |
|-------------------|---------------|---------------|
| Диаметр диска, мм | 11,6 или 13,5 | 11,6 или 13,5 |
| Толщина диска, мм | 1,4 | 1 |
| Кол-во дисков | 11, 9 или 7 | 13, 11 или 9 |



ABLOY® EXEC = E

- Принцип работы – вращающиеся диски.
- Работа – по часовой стрелке и/или против часовой стрелки.
- 360 миллионов вариантов ключа.
- Несколько профилей ключей.
- Углы нарезок ключа (0-5).
- Дисковый контроллер обеспечивает легкое, плавное и надежное функционирование.



ABLOY® PROTEC = N

- Принцип работы – вращающиеся диски
- Цилиндр оборудован дисковым контроллером.
- Работа – в обоих направлениях
- Несколько профилей ключей (например, NA77BB)
- Запатентованная во всем мире 2R™ система цилиндра и ключа: нарезки ключа и их контактные поверхности в цилиндре расположены на двух разных радиусах.
- 1,97 миллиарда вариантов ключа.
- Плоский, металлический, двусторонний (симметричный) ключ с большим пространством для маркировки и цветными вставками для идентификации ключа (15 цветов).
- Цилиндр высокой степени секретности.
- Не существует метода вскрытия цилиндра без оригинального ключа.
- Установка и смешивание правильной комбинации производится поворотом ключа, а не пружинами, как во многих цилиндрах других производителей.
- Большой ход элементов системы блокировки цилиндра.
- Механическая защита от взлома: закаленные вращающиеся части против высверливания.
- Надежная работа в экстремальных условиях.
- Новый механизм «Система блокировки дисков» (DBS™) делает **ABLOY® PROTEC** цилиндр абсолютно уникальным.
- Отвечает требованиям стандарта EN 1303.
- Строгий контроль за ключами: дополнительные ключи изготавливаются только уполномоченными дилерами или на заводе Abloy.
- Широкие возможности системы мастер-ключа.



ABLOY® NOVEL = U

- Принцип работы – вращающиеся диски.
- Цилиндр оборудован дисковым контроллером.
- Функционирование: по часовой стрелке и/или против часовой стрелки.
- Несколько профилей ключей (например, UA55SS – U).
- Углы нарезок ключа (0-6).
- 1,97 миллиарда вариантов ключа.
- Количество дисков – 11 или 9.
- Диаметр диска – 11,9 мм.
- Толщина диска – 1 мм.
- Дисковый контроллер обеспечивает легкое, плавное и надежное функционирование.
- Строгий контроль за ключами: дополнительные ключи изготавливаются только уполномоченными дилерами или на заводе Abloy.
- Поверхностно-упрочненные стальные компоненты.
- Широкие возможности системы мастер-ключа.
- Уникальная конструкция цилиндра с вращающимися дисками обеспечивает огромное количество комбинаций.
- Надежное функционирование: нет штифтов, вызывающих неправильное функционирование из-за грязи, влажности, плохих погодных условий, коррозии или замораживания.



ABLOY® PROTEC2 = T

Преимущества **ABLOY® PROTEC2** перед PROTEC

- Новый дисковый контроллер, который взаимодействует с подвижным элементом в ключе.
- Система устойчивости к износу (AWS) с использованием диска-ограничителя.
- Новая структура цилиндра.
- Более высокосекретный ключ с подвижным элементом.
- Патент до 2031 года.



ABLOY® SENTRY = B

- Уникальная патентованная высокосекретная конструкция, основанная на вращающихся дисках
- Патентованная конструкция удобного в использовании ключа
- Прочный, плоский, цельнометаллический ключ (сплав нейзильбер)
- Удобный в использовании симметричный ключ
- Плавное функционирование в одном направлении.
- Различные профили ключей.
- Доступны 1+14 разноцветных пластиковых вставок
- Большие поверхности для штамповки хорошо защищены от износа (утоплены).
- Количество дисков – 11 или 9.
- Толщина диска – 1,4 мм.



МАСТЕР-СИСТЕМЫ ABLOY®

- Мастер-системы **ABLOY®** делают ненужным использование громоздких связок ключей. Только один ключ дает контролируемый доступ ко всем дверям, как много бы их ни было. Мастер-системы изготавливаются по заказу, а их окончательные функциональные возможности планируются с самого начала. Правильно спроектированная система будет расти вместе с Вами. Все замки **ABLOY®**, использующие одинаковый тип цилиндра (**ABLOY® CLASSIC, PROFILE, PRO** или **PROTEC**), могут быть сделаны так, чтобы они могли управляться одним ключом: врезные и накладные дверные замки, навесные и мебельные замки, электроуправляемые замки. Все мастер-системы **ABLOY®** регистрируются, а дополнительные ключи изготавливаются только на основании соответствующих полномочий.
- Технические решения **ABLOY®** обеспечивают огромное число различных комбинаций, позволяя приспособливать и расширять потенциальные возможности, необходимые для удовлетворения требований по безопасности и сложнейших систем.
- Механический контроль доступа может быть эффективно и экономично достигнут посредством группирования по главным ключам. Цилиндры **ABLOY®** обеспечивают как надежную защиту, так и удобство использования.
- Конструкция цилиндра делает возможным группирование всех изделий по главным ключам в одинаковой системе, чтобы один ключ мог открывать дверные механические и электромеханические замки, навесные замки и даже мебельные замки или замки для офисной мебели, если это необходимо. В системе группирования по главным ключам **ABLOY®** владелец может предоставлять доступ только имеющим на то право лицам, ограничивая количество ключей до минимума.

ЦЕНТРАЛИЗОВАННОЕ ЗАПИРАНИЕ

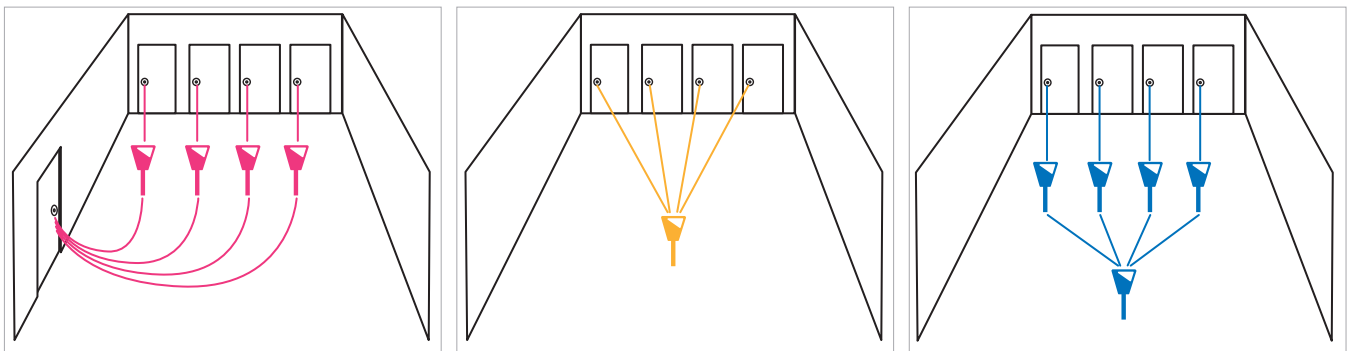
- Централизованное запираение представляет собой систему запираения помещений общего пользования, при которой обеспечивается возможность открытия центрального замка целым рядом разных ключей.

ГРУППИРОВАНИЕ ПО ОБЩИМ КЛЮЧАМ

- Одним и тем же ключом можно открывать два или больше замков.

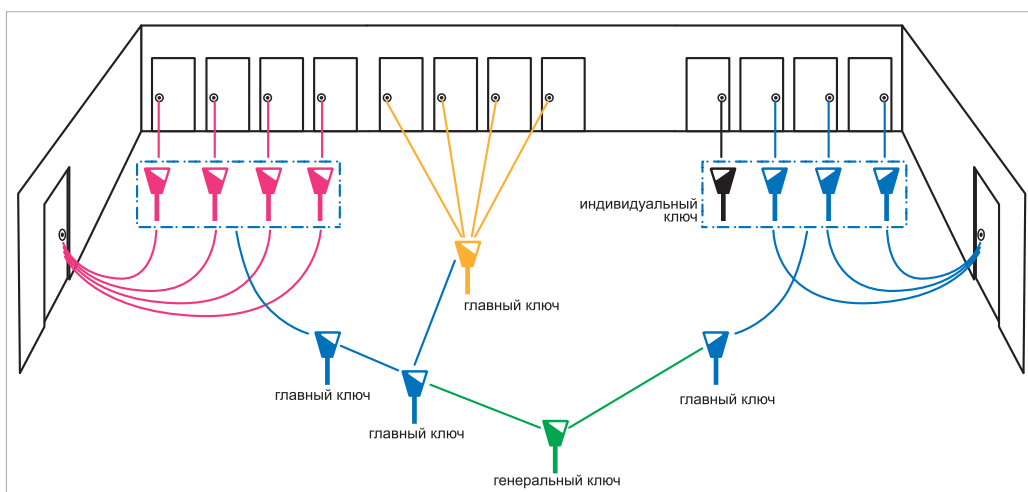
ЗАПИРАНИЕ ГЛАВНЫМ КЛЮЧОМ

- Система запираения главным ключом состоит из нескольких замков, каждый из которых открывается индивидуальным ключом, а также главным ключом данной системы.



СИСТЕМА ГЕНЕРАЛЬНОГО КЛЮЧА

- Система генеральных ключей состоит из разных систем запираения главным ключом и систем централизованного запираения.



РЕКОМЕНДАЦИИ ПО ПРИМЕНЕНИЮ

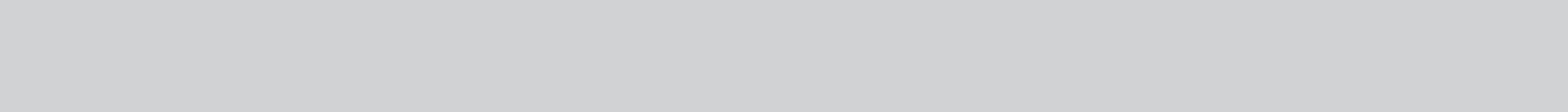
Данная таблица поможет Вам выбрать замок, наилучшим образом подходящий для Ваших нужд.

ТИП ДВЕРИ	*РЕКОМЕНДОВАННАЯ КОМПЛЕКТАЦИЯ	№СТР.
Межкомнатные двери жилых помещений и межкомнатные двери офисов с небольшим количеством сотрудников.	ABLOY® 2040 + ручка	Б2
Межкомнатные двери жилых помещений и межкомнатные двери офисов с высокой проходимостью и большим количеством сотрудников.	ABLOY® 4290 (LC290) + ручка	Б8
Межкомнатные двери жилых помещений, межкомнатные двери офисов с небольшим количеством сотрудников с необходимостью запираения.	ВАРИАНТ 1: ABLOY® 2011 + ручка ВАРИАНТ 2: ABLOY® 2018 + ручка + цилиндр ВАРИАНТ 3: ABLOY® 4260 + цилиндр + ручка	Б4 Б6 Б6
Межкомнатные двери жилых помещений; межкомнатные двери офисов с высокой проходимостью и большим количеством сотрудников с необходимостью запираения.	ВАРИАНТ 1: ABLOY® 2018 + ручка + цилиндр ВАРИАНТ 2: ABLOY® 4260 + цилиндр + ручка ВАРИАНТ 3: ABLOY® 4190 (LC190) + цилиндр + ручка	Б6 Б6 Б14
Туалетные двери жилых помещений; туалетные двери офисов с небольшим количеством сотрудников.	ВАРИАНТ 1: ABLOY® 2040 + поворотная кнопка + ручка ВАРИАНТ 2: ABLOY® 2014 + поворотная кнопка + ручка	Б2 Б4
Туалетные двери жилых помещений и туалетные двери офисов с высокой проходимостью и большим количеством сотрудников.	ВАРИАНТ 1: ABLOY® 2014 + поворотная кнопка + ручка ВАРИАНТ 2: ABLOY® 4291 (LC291) + поворотная кнопка + ручка	Б4 Б8
Входные двери жилых помещений, двери с повышенными требованиями по безопасности.	ВАРИАНТ 1: ABLOY® SL928 или SL905 + ABLOY® 4190 (LC190) + CY013 + ручка ВАРИАНТ 2: ABLOY® SL928 или SL905 + LC200 + CY035 + ручка ВАРИАНТ 3: ABLOY® SL928 или SL905 + LC210 + CY039 + ручка	Б46 или Б44 Б14 Б46 или Б44 Б34 Б46 или Б44 Б30
Сплошные деревянные или металлические входные двери офисных помещений.	ВАРИАНТ 1: ABLOY® 4190 (LC190) + цилиндр CY001 + ручка + доводчик ВАРИАНТ 2: ABLOY® 4195 (LC195) + цилиндр CY001 + скоба + доводчик ВАРИАНТ 3: ABLOY® LC200 + цилиндр CY035 + ручка + доводчик ВАРИАНТ 4: ABLOY® LC210 + цилиндр CY039 + ручка + доводчик	Б14 Б14 Б30 Б30
Сплошные деревянные или металлические входные двери офисных помещений, двери с повышенными требованиями по безопасности.	ВАРИАНТ 1: ABLOY® 4190 (LC190) + цилиндр CY001 + ручка + ABLOY® 4181 + цилиндр CY062 + доводчик ВАРИАНТ 2: ABLOY® 4190 (LC190) + цилиндр CY001 + ручка + ABLOY® SL928 + доводчик	Б14 + Б32 Б14 + Б46
Входные двери офисных помещений из металлического профиля (узкопрофильные двери).	ВАРИАНТ 1: ABLOY® LC305 + цилиндр CY066 + ручка + доводчик ВАРИАНТ 2: ABLOY® LC302 + цилиндр CY066 + скоба + доводчик	Б40 Б38
Входные двери офисных помещений из металлического профиля (узкопрофильные двери), двери с повышенными требованиями по безопасности.	ВАРИАНТ 1: ABLOY® LC305 + CY066 + ручка + ABLOY® LC306 + CY065 + доводчик ВАРИАНТ 2: ABLOY® LC302 + CY066 + скоба + ABLOY® LC306 + CY065 + доводчик	Б40 Б40 Б38 Б40

* - обращаем Ваше внимание, что данные рекомендации не являются обязательными к исполнению; возможно также использование в приведенных случаях другой продукции из ассортимента Abloy Oy.

ТИП ДВЕРИ	*РЕКОМЕНДОВАННАЯ КОМПЛЕКТАЦИЯ	№СТР.
Сплошные деревянные или металлические двери запасных выходов.	ABLOY® 4193 (LC193) + цилиндр CY002 + пов. кнопка CH021 + скоба + доводчик	Б14
Двери из металлического профиля (узкопрофильные двери) запасных выходов.	ABLOY® LC301 + цилиндр CY065 + поворотная кнопка CH017 + скоба + доводчик	Б38
Раздвижные двери облегченной конструкции.	ABLOY® 4249 + поворотная кнопка + скоба	Б2
Раздвижные сплошные деревянные или металлические двери, двери с необходимостью надежного запираения.	ABLOY® 4960 + цилиндр CY001 + скоба	Б16
Раздвижные двери из металлического профиля (узкопрофильные двери), двери с необходимостью надежного запираения.	ВАРИАНТ 1: ABLOY® LC306 + цилиндр CY065 + скоба	Б40
	ВАРИАНТ 2: ABLOY® LC307 + цилиндр CY043 + скоба	Б42
Маятниковые сплошные деревянные или металлические двери, двери с необходимостью надежного запираения.	ABLOY® 4181 + цилиндр CY062 + скоба	Б32
Маятниковые двери из металлического профиля (узкопрофильные двери), двери с необходимостью надежного запираения.	ABLOY® LC306 + цилиндр CY065 + скоба	Б40
Сплошные деревянные или металлические двери лестничных клеток и лифтовых холлов в жилых или коммерческих зданиях.	ВАРИАНТ 1: ABLOY® 4190 (LC190) + цилиндр CY001 + ручка + доводчик	Б14
	ВАРИАНТ 2: ABLOY® 4195 (LC195) + цилиндр CY001 + скоба + доводчик	Б14
	ВАРИАНТ 3: ABLOY® LC200 + цилиндр CY035 + ручка + доводчик	Б30
	ВАРИАНТ 4: ABLOY® LC210 + цилиндр CY039 + ручка + доводчик	Б30
Двери из металлического профиля (узкопрофильные двери) лестничных клеток и лифтовых холлов в жилых или коммерческих зданиях.	ВАРИАНТ 1: ABLOY® LC305 + цилиндр CY066 + ручка + доводчик	Б40
	ВАРИАНТ 2: ABLOY® LC302 + цилиндр CY066 + скоба + доводчик	Б38
Сплошные деревянные или металлические офисные двери, оборудованные системой контроля доступа.	ВАРИАНТ 1: ABLOY® EL582 + цилиндр CY001 + ручка + кабель + кабелепровод + доводчик	Б2
	ВАРИАНТ 2: ABLOY® EL502 + цилиндр CY001 + скоба + кабель + кабелепровод + доводчик	Б10
Двери из металлического профиля (узкопрофильные двери), оборудованные системой контроля доступа.	ВАРИАНТ 1: ABLOY® EL402 + цилиндр CY066 + скоба + кабель + кабелепровод + доводчик	Б6
	ВАРИАНТ 2: ABLOY® EL404 + цилиндр CY323 + скоба + кабель + кабелепровод + доводчик	Б24
Сплошные деревянные или металлические офисные двери, с наивысшими требованиями по безопасности, оборудованные системой контроля доступа.	ABLOY® EL754 + цилиндр CY204 + ручка + кабель + кабелепровод + доводчик	Б12
Двери из металлического профиля (узкопрофильные двери), с наивысшими требованиями по безопасности, оборудованные системой контроля доступа.	ABLOY® EL420 + цилиндр CY322 + ручка + кабель + кабелепровод + доводчик	Б34

* - обращаем Ваше внимание, что данные рекомендации не являются обязательными к исполнению; возможно также использование в приведенных случаях другой продукции из ассортимента Abloy Oy.



МЕХАНИЧЕСКИЕ ЗАМКИ ABLOY®

МАТЕРИАЛ / ОБРАБОТКА

- Fe/Cr Сталь хромированная
- Fe/Zn Сталь оцинкованная
- Fe/ZL Сталь оцинкованная и хромированная с лаковым покрытием
- Fe/Mme (Fe/JME) Сталь с порошковой окраской под латунь
- Fe/Har (Fe/JHA) Сталь с порошковой окраской серого цвета
- Fe/Val (Fe/JVA) Сталь с порошковой окраской белого цвета
- Fe/HCr Сталь матово-хромированная
- ZNALCU/Mme (ZNALCU/JME) Сплав замка с порошковой окраской под латунь
- Fe/YECRLQ Сталь хромированная в желтый цвет с лаковым покрытием
- Ms/Cr Латунь хромированная
- Ms/HCr Латунь матово-хромированная
- Ms/HaLa Латунь матовая
- Ms/Ki Латунь полированная
- Ms/KiLa Латунь полированная с лаковым покрытием
- RST (Rt) Нержавеющая сталь
- *Специальные обработки, например, порошковая окраска в нестандартный цвет, химическое никелирование, латунирование, выполняются только по заказу. При этом необходимо проверить соответствие условиям эксплуатации. Во влажных помещениях или других коррозионных атмосферах, таких как плавательные бассейны, СПА салоны, предприятия пищевой и химической промышленности и т.д. рекомендуется использовать никелированные изделия.*

ЗАМКИ С АВТОМАТИЧЕСКИМ ЗАПИРАНИЕМ

Многие замки **ABLOY®** снабжены функцией автоматического запирания, управление которой осуществляется с помощью кнопки, расположенной на передней планке замка.

В режиме автоматического запирания выход ригеля увеличивается с 14 мм до 20 мм. В указанном режиме ригель может быть убран только посредством цилиндра или поворотной кнопки. Следовательно, дверной замок с автоматическим запиранием всегда должен быть оснащен цилиндром или поворотной кнопкой.

БЛОКИРОВКА КНОПКИ

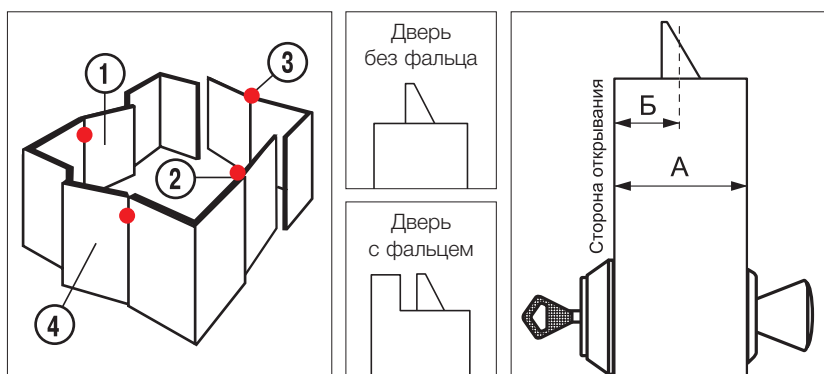
Замки для профильных дверей типа LC301, LC302 и LC305 оснащены специальным механизмом запатентованной конструкции, который исключает возможность несанкционированного доступа к кнопке установки режима запирания. Данная кнопка может быть передвинута только при вращении ключа или поворотной кнопки.

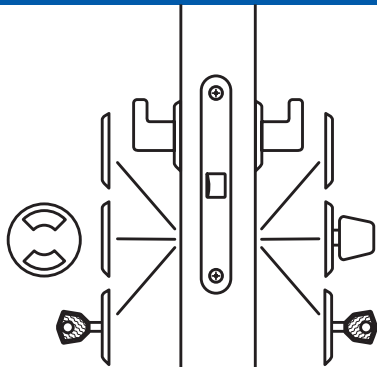
ХАРАКТЕРИСТИКИ КЛАССОВ ЗАМКОВ, ГОСТ 5089

Класс замка	Охранные свойства	Сила, прикладываемая к деталям и узлам замка, Н, не менее			Стойкость к вскрытию, мин., не менее	Рекомендуемая область применения
		К засову и запорной планке	К механизму засова	К соединению передней планки с корпусом врезного замка		
1	Низкие	1470	392	392	2	Для запирания дверей подсобных помещений и внутренних дверей в квартирах, офисах
2	Нормальные	2940	785	785	5	Для запирания входных дверей в квартиры, офисы и другие помещения
3	Повышенные	4900	1500	1960	15	Для запирания укрепленных входных дверей (в том числе металлических) в квартиры, офисы и другие помещения, принимаемые на охрану и предполагаемые к страхованию.
4	Высокие	6800	1960	4900	30	Для запирания укрепленных входных дверей (в том числе металлических) в квартиры, офисы и другие помещения, принимаемые на охрану и предполагаемые к страхованию.

ПРИ ЗАКАЗЕ УКАЖИТЕ, ПОЖАЛУЙСТА, СЛЕДУЮЩЕЕ:

- Модель корпуса замка;
- Поверхностную обработку;
- Сторонность открывания двери:
 - 1 – правое внутрь;
 - 2 – левое внутрь;
 - 3 – левое наружу;
 - 4 – правое наружу;
- Общую толщину двери (А) / расстояние от поверхности двери со стороны открывания до центра замка (Б);
- Вид двери (с фальцем/без фальца);
- Тип запорной планки.

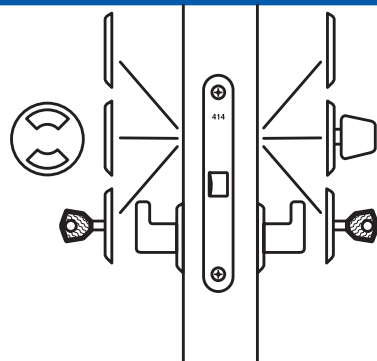
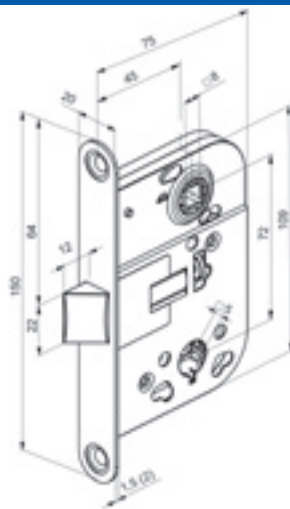




Замок для внутренних дверей.

ABLOY® 2040

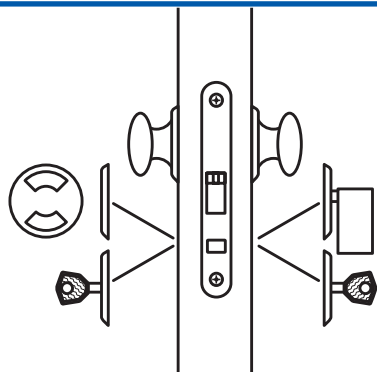
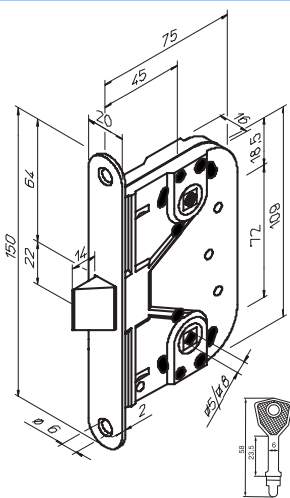
Врезной замок для межкомнатных дверей и дверей туалетных комнат. Замок может использоваться как только с ручкой, так и с комбинацией ручки с поворотной кнопкой. Сторонность замка может быть изменена путем вытягивания косога ригеля и поворота его по часовой стрелке на 180°. Когда дверь заперта на ключ, ручку можно без усилия нажать, что исключает поломку механизма замка. Возможна комплектация пластмассовыми дюбелями с шурупами для автоматизированной установки (см. стр. Б56). Подходит для установки в пожаростойких дверях. Материал/обработка: Fe/Mme, Fe/ZN. Дополнительные обработки: Fe/Cr, Fe/HCr, Ms/NaLa, Ms/Ki, RST. Возможна комплектация декоративной передней планкой 7641, см. стр. Б56. Шаблон врезки: SFS 5210, SS 81 73 82, см. стр. Б56.



Замок для внутренних дверей.

ABLOY® 414

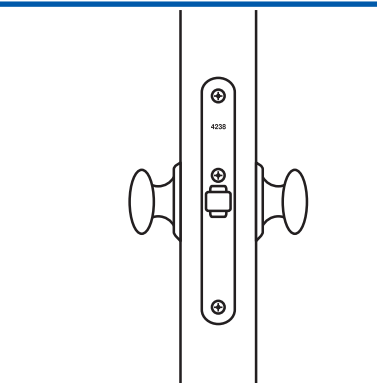
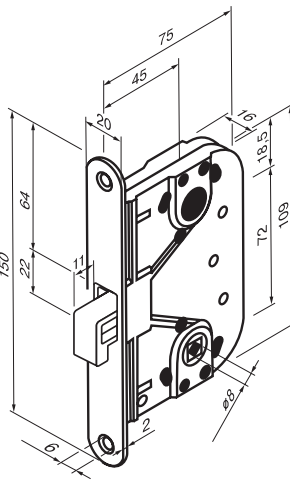
Симметричная защелка. Сторонность изменяется при переворачивании замка. Возможна установка с ручками, а также ручки совместно с поворотной кнопкой или ключом для туалетных комнат. Материал/обработка: Fe/JME, Fe/ZN. Шаблон врезки: SFS 5210, SS 81 73 82, см. стр. Б56.



Замок для облегченных раздвижных и складывающихся дверей.

ABLOY® 4249

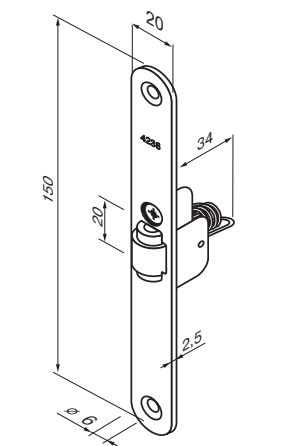
Крюкообразная защелка может быть зафиксирована при помощи ключа или поворотной кнопки для туалетных комнат. Материал/обработка: Fe/Mme, Fe/ZN. Дополнительные обработки: Fe/Cr, Fe/HCr, Ms/NaLa, Ms/Ki, RST. Шаблон врезки: SFS 5210, см. стр. Б56.



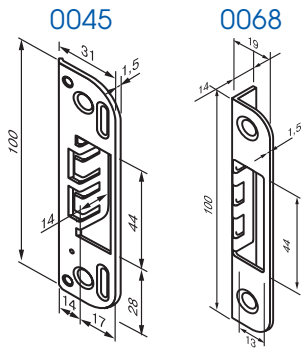
Защелка для внутренних дверей.

ABLOY® 4238

Симметричная роликовая защелка. Регулировка выхода роликовой защелки производится винтом, расположенным на передней планке замка. На дверь должна быть установлена ручка. В целях безопасности роликовая защелка используется совместно со специальной запорной планкой. Исполнение: Fe/Mme. Шаблон врезки: SFS 5210, SS 81 73 82, см. стр. Б56.

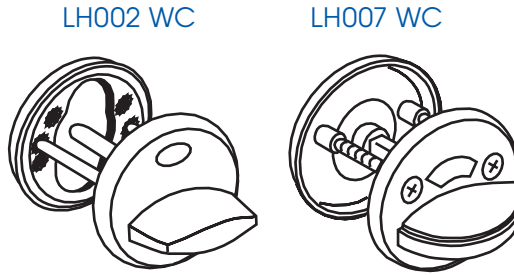


ЗАПОРНАЯ ПЛАНКА



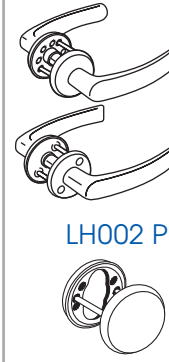
0045 0068
 Без фальца С фальцем
 Также возможно использование запорных планок 0043, 0053, 0055 и 0068В, см. стр. Б53

ЦИЛИНДР / ПОВОРОТНАЯ КНОПКА



LH002 WC LH007 WC

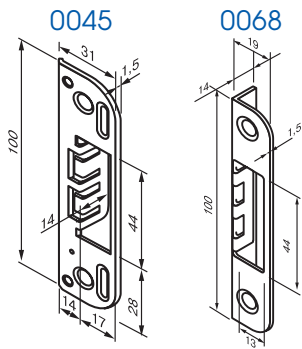
РУЧКА, ЩИТОК



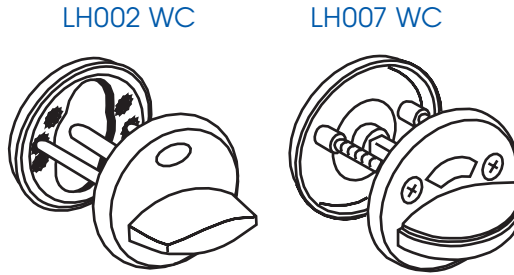
LH002 P LH001 O

ПОЛАР 6/002
 стр. Е2
 ПОЛАРИТА 16/001
 стр. Е3

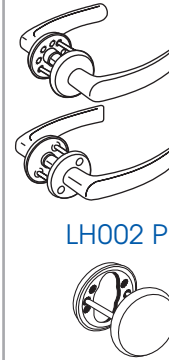
* Возможно использование других ручек (см. стр. Е2-Е3), а также ручек и щитков стандарта DIN.



0045 0068
 Без фальца С фальцем
 Также возможно использование запорных планок 0055 (без фальца) и 0068В (с фальцем), см. стр. Б53



LH002 WC LH007 WC

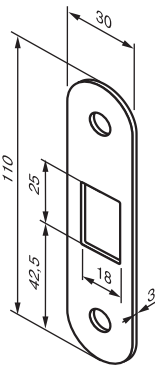


LH002 P LH001 O

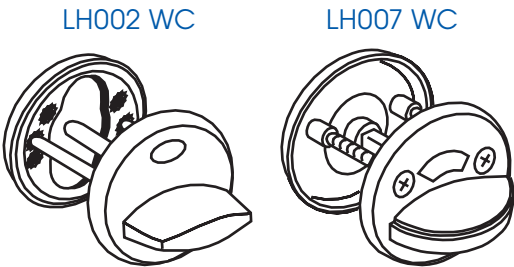
ПОЛАР 6/002
 стр. Е2
 ПОЛАРИТА 16/001
 стр. Е3

* Возможно также использование других ручек (см. стр. Е2-Е3)

4662



Без фальца

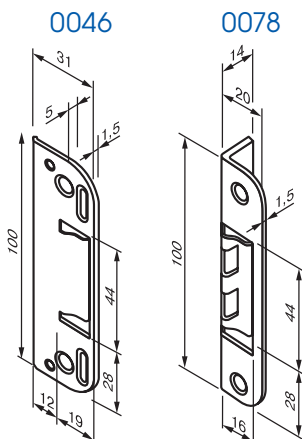
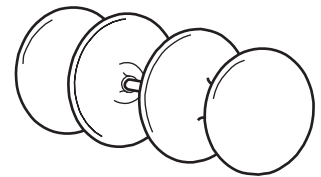


LH002 WC LH007 WC

LH001 O

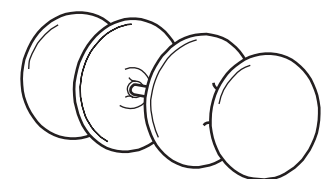


118 LK

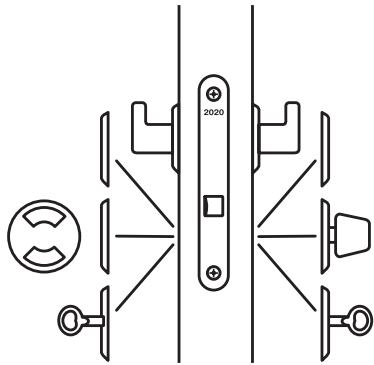


0046 0078
 Без фальца С фальцем

118 LK



* Возможно также использование любой ручки-скобы (см. стр. Е8)



Защелка для внутренних дверей и туалетных комнат.

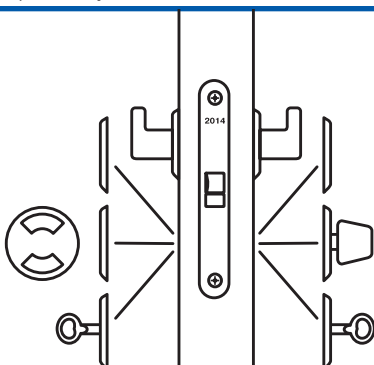
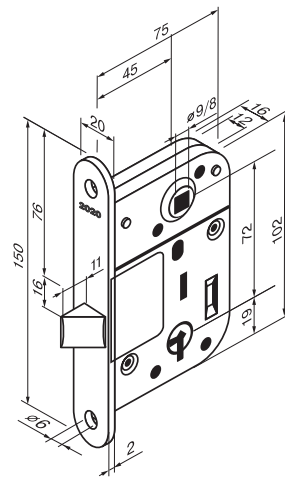
ABLOY® 2020

Замок для внутренних дверей и туалетных комнат. В состав замка входит одна защелка, которая может быть зафиксирована при помощи ключа или поворотной кнопки. Сторонность замка может быть легко изменена путем перестановки защелки на 180°.

Замок может использоваться как с ручками, так и совместно с ключом или поворотной кнопкой для туалетных комнат и ручками.

Исполнение: Fe/Mme.

Шаблон врезки: SFS 5210, SS 81 73 82, см. стр. Б56.



Замок для внутренних дверей и дверей туалетных комнат.

ABLOY® 2014

Замок для внутренних дверей и дверей туалетных комнат. Замок запирается при помощи стандартного ключа, входящего в комплект или поворотной кнопки.

Сторонность замка может быть легко изменена путем перестановки защелки на 180°.

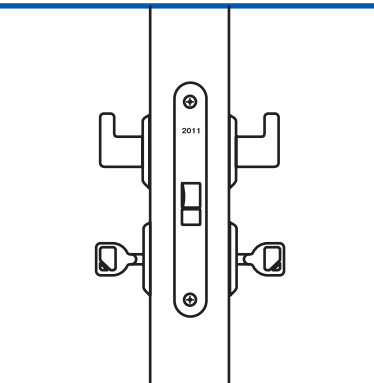
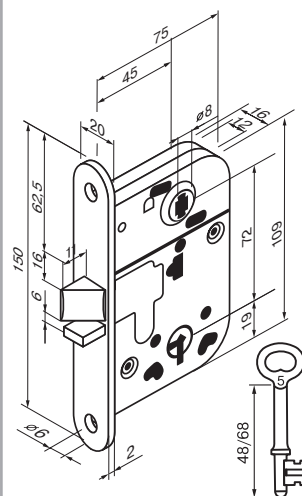
Замок может использоваться как только с ручками, так и совместно с ключом или поворотной кнопкой для туалетных комнат и ручками.

Возможна комплектация скобяными изделиями стандарта Europrofile (DIN) (стр. Е6).

Возможна установка на стеклянные двери: комплектация монтажной пластиной 2050 и запорной планкой 0050 для стеклянных дверей (см. стр. Б57).

Исполнение: Fe/Mme; Fe/ZN.

Шаблон врезки: SFS 5210, SS 81 73 82, см. стр. Б56.



Замок с ручкой для внутренних дверей.

ABLOY® 2011

класс 1

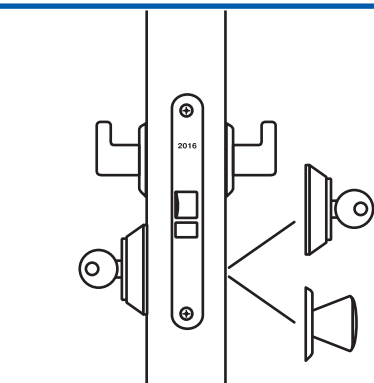
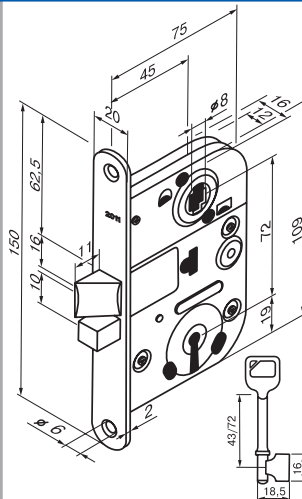
Замок с ручкой для внутренних дверей. К особенностям данного замка следует отнести пятисувальдный ключ, входящий в комплект, обеспечивающий около 250 различных комбинаций.

Сторонность замка может быть легко изменена путем перестановки защелки на 180°.

Предусмотрена возможность установки ручек и накладки.

Исполнение: Fe/Mme; Fe/ZN.

Шаблон врезки: SFS 5210, SS 81 73 82, см. стр. Б56.



Цилиндровый замок с ручкой для внутренних дверей.

ABLOY® 2016

класс 1

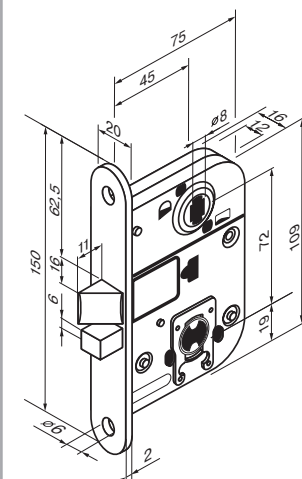
Цилиндровый замок для внутренних дверей, который может запирается ключом или поворотной кнопкой.

В позиции «закрыто» ригель выходит на 14 мм.

Сторонность замка может быть легко изменена путем перестановки защелки на 180°.

Исполнение: Fe/ZL.

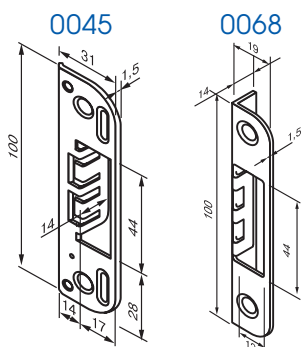
Шаблон врезки: SFS 5210, SS 81 73 82, см. стр. Б56.



ЗАПОРНАЯ ПЛАНКА

ЦИЛИНДР / ПОВОРОТНАЯ КНОПКА

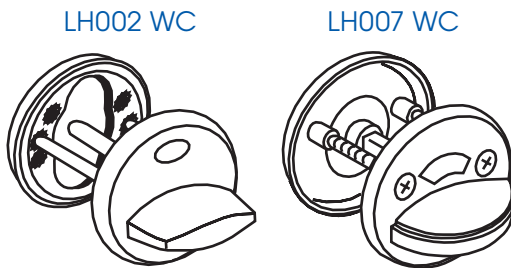
РУЧКА, ЩИТОК



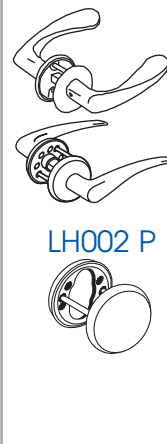
0045 0068

Без фальца С фальцем

Также возможно использование запорных планок 0043, 0053, 0055 и 0068В, см. стр. Б53



LH002 WC LH007 WC



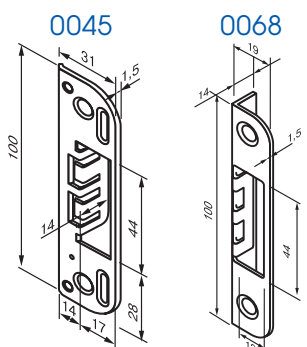
ИНТЕРИА 19/002
стр. Е3

АКАТЕМИА 133/002
стр. Е3

LH002 P LH002 A

LH001 A

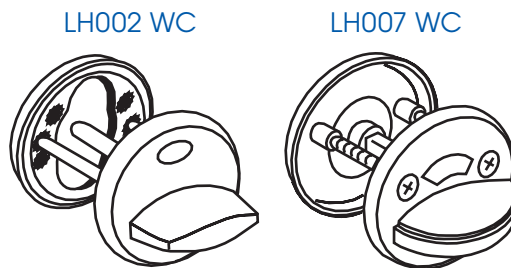
* Возможно также использование других ручек (см. стр. Е3)



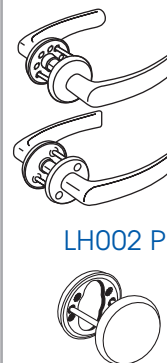
0045 0068

Без фальца С фальцем

Также возможно использование запорных планок 0043, 0053, 0055 и 0068В, см. стр. Б53



LH002 WC LH007 WC

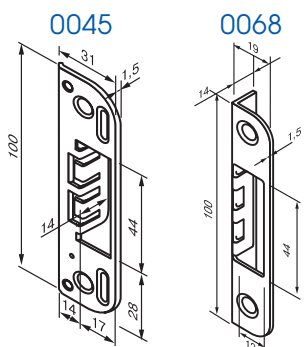


ПОЛАР 6/002
стр. Е2

ПОЛАРИТА 16/001
стр. Е3

LH002 P LH001 A

* Возможно также использование других ручек (см. стр. Е2-Е3)



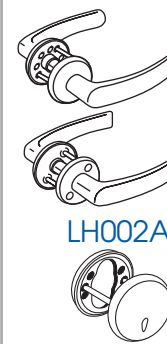
0045 0068

Без фальца С фальцем

Также возможно использование запорных планок 0043, 0053, 0055 и 0068В, см. стр. Б53



LH002A LH007A

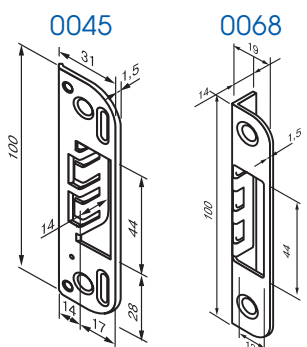


ПОЛАР 6/002
стр. Е2

ПОЛАРИТА 16/001
стр. Е3

LH002A LH001 A

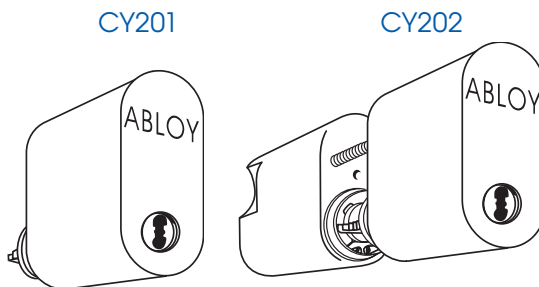
* Возможно также использование других ручек (см. стр. Е2-Е3)



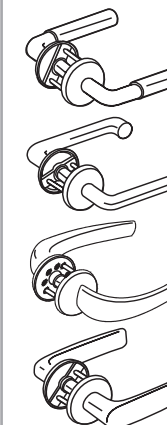
0045 0068

Без фальца С фальцем

Также возможно использование запорных планок 0043, 0053, 0055 и 0068В, см. стр. Б53



CY201 CY202



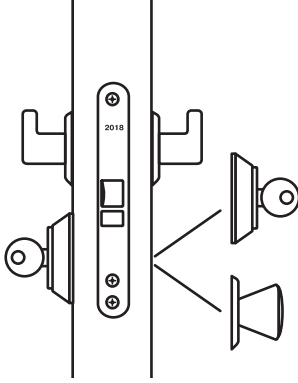
ПАРЛАМЕНТ 2/007
стр. Е2

ПРЕСТО 3-16/007
стр. Е2

КЛАССИКО 9/002
стр. Е2

ФОРУМ 4/007
стр. Е2

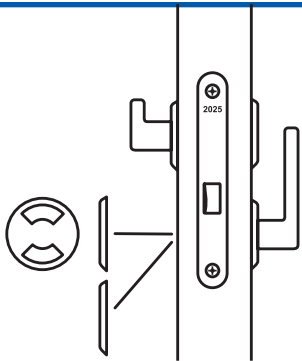
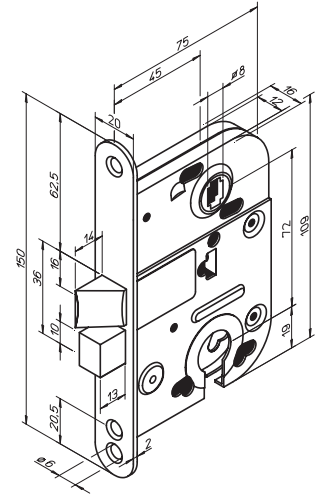
* Возможно также использование других ручек (см. стр. Е2-Е3)



Цилиндровый замок с ручкой для внутренних дверей.

класс 1**ABLOY® 2018**

Цилиндровый замок для внутренних дверей. Запирание и открывание замка производится поворотом ключа на один оборот. В позиции «закрыто» ригель выходит на 14 мм. Сторонность замка может быть легко изменена путем перестановки защелки на 180°.
Исполнение: Fe/Mme; Fe/ZL.



Замок для внутренних дверей и дверей туалетных комнат.

ABLOY® 2025

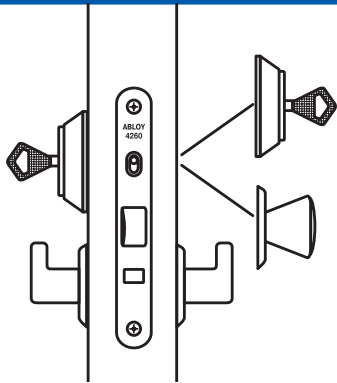
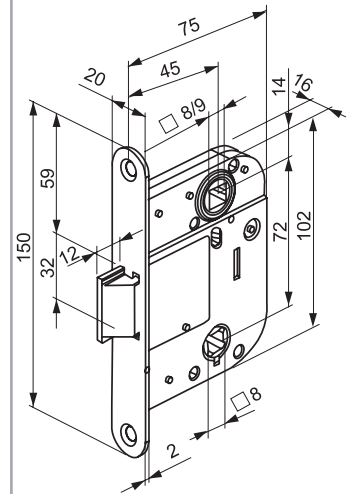
Замок для внутренних дверей и дверей туалетных комнат. Дверь можно запереть, повернув дверную ручку вверх. Простой способ запирания удобен для детей, инвалидов и пожилых людей.

Когда дверь заперта, на наружную ручку можно без усилия нажать, опустив ее вниз, что исключает поломку механизма замка.

Сторонность замка может быть легко изменена путем поворота ригеля на 180°.

Исполнение: Fe/Mme. Отделка декоративной передней планки 7640 может быть выполнена идентично отделке ручек: Ms/NaLa, Fe/HCR, Rt, Ms/KI, Fe/CR.

Шаблон врезки: SFS 5210, см. стр. Б56.



Замок с автоматическим запиранием для внутренних дверей.

класс 1**ABLOY® 4260**

Цилиндровый врезной замок с автоматическим запиранием ригеля. Предназначен для внутренних дверей. Задание режима автоматического запирания осуществляется при помощи кнопки, расположенной на передней планке замка.

Положение кнопки:

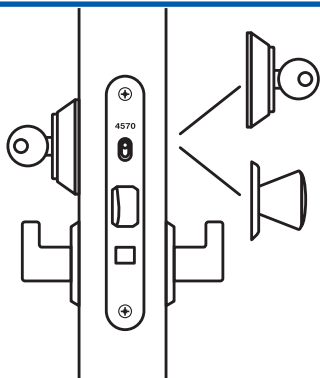
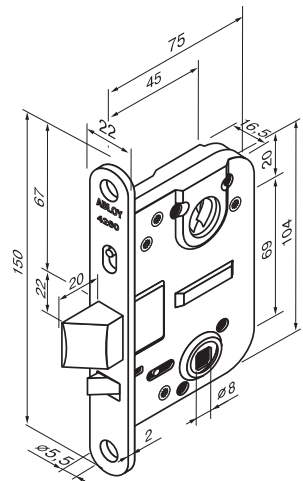
ВЕРХНЕЕ – автоматическое запирание, выход защелки составляет 20 мм. Замок может быть открыт только ключом или поворотной кнопкой.

НИЖНЕЕ – выход защелки составляет 14 мм. Замок может быть открыт при помощи ручек.

Возможна установка на стеклянные двери: комплектация монтажной пластиной 2050 и запорной планкой 0050 для стеклянных дверей (см. стр. Б57).

Исполнение: Fe/Mme; Fe/ZN.

Шаблон врезки: SFS 5210, SS 81 73 82, см. стр. Б56.



Замок с автоматическим запиранием для внутренних дверей.

класс 1**ABLOY® 4570**

Цилиндровый врезной замок с автоматическим запиранием ригеля. Предназначен для внутренних дверей. Задание режима автоматического запирания осуществляется при помощи кнопки, расположенной на передней планке замка.

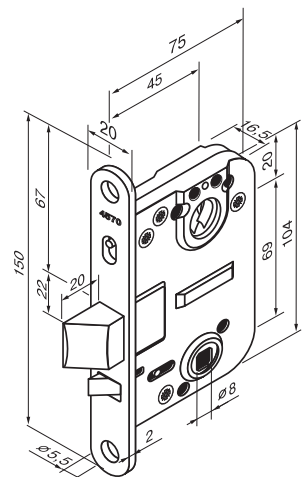
Положение кнопки:

ВЕРХНЕЕ – автоматическое запирание, выход защелки составляет 20 мм. Замок может быть открыт только ключом или поворотной кнопкой.

НИЖНЕЕ – выход защелки составляет 14 мм. Замок может быть открыт при помощи ручек.

Исполнение: Fe/ZL.

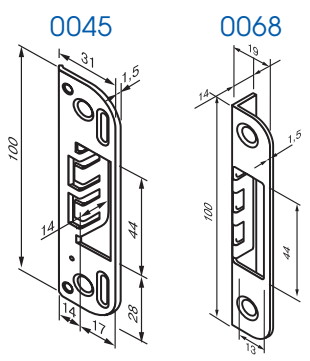
Шаблон врезки: SFS 5210, SS 81 73 82, см. стр. Б56.



ЗАПОРНАЯ ПЛАНКА

ЦИЛИНДР / ПОВОРОТНАЯ КНОПКА

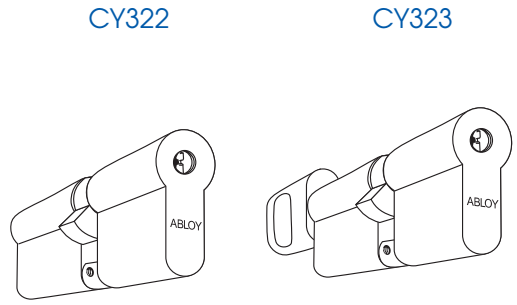
РУЧКА, ЩИТОК



0045 0068

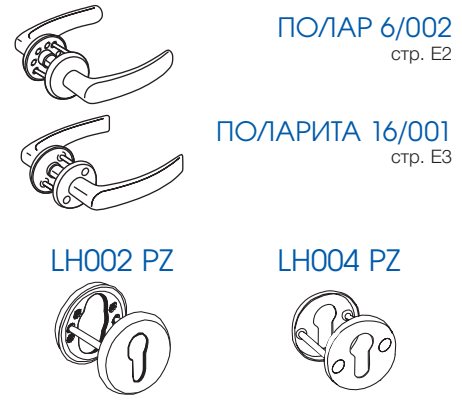
Без фальца С фальцем

Также возможно использование запорных планок 0043, 0053, 0055 и 0068В, см. стр. Б53



3Y322 3Y323

*Любой цилиндр стандарта Europrofile (DIN).

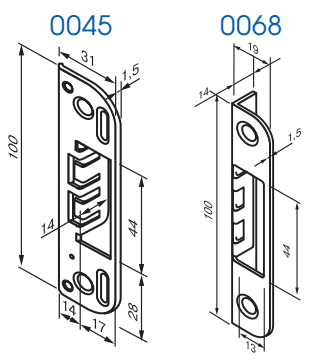


ПОЛАР 6/002 ПОЛАРИТА 16/001

стр. Е2 стр. Е3

LH002 PZ LH004 PZ

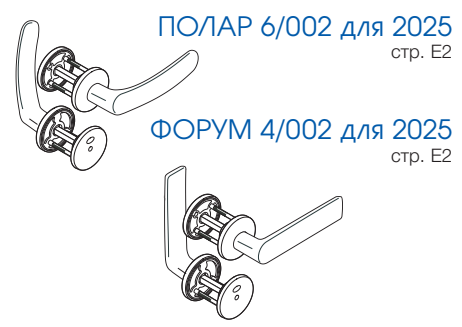
* Возможно также использование других ручек (см. стр. Е2-Е3)



0045 0068

Без фальца С фальцем

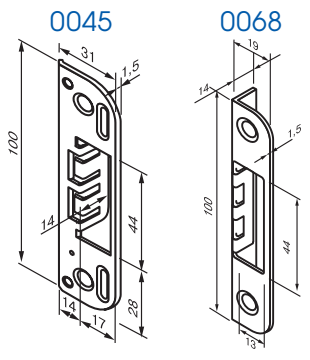
Также возможно использование запорных планок 0043, 0053, 0055 и 0068В, см. стр. Б53



ПОЛАР 6/002 для 2025 ФОРУМ 4/002 для 2025

стр. Е2 стр. Е2

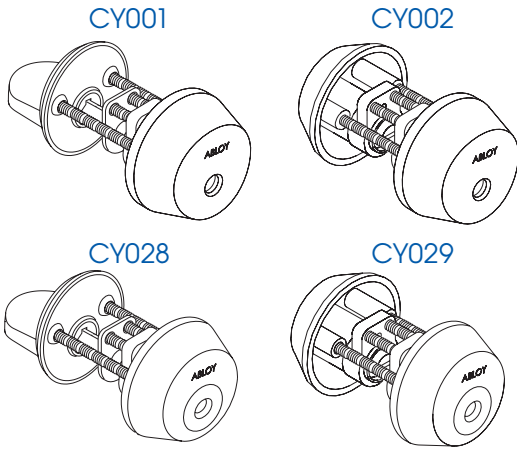
* Возможно также использование ручек 3-19s/002 и 19/002 для замка 2025



0045 0068

Без фальца С фальцем

Также возможно использование запорных планок 0043, 0053, 0055 и 0068В, см. стр. Б53



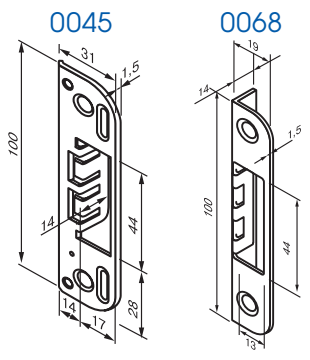
ПАРЛАМЕНТ 2/007 ПРЕСТО 3-16/007

стр. Е2 стр. Е2

КЛАССИКО 9/002 ФОРУМ 4/007

стр. Е2 стр. Е2

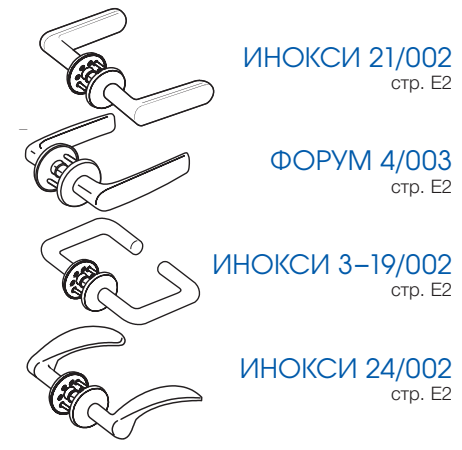
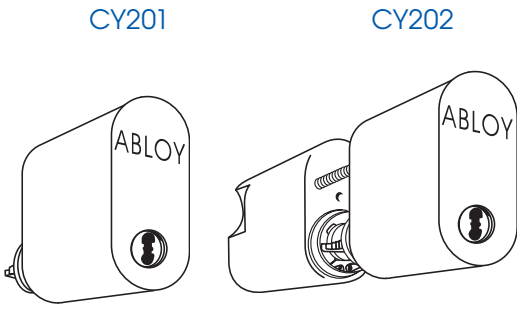
* Возможно также использование других ручек (см. стр. Е2-Е3)



0045 0068

Без фальца С фальцем

Также возможно использование запорных планок 0043, 0053, 0055 и 0068В, см. стр. Б53



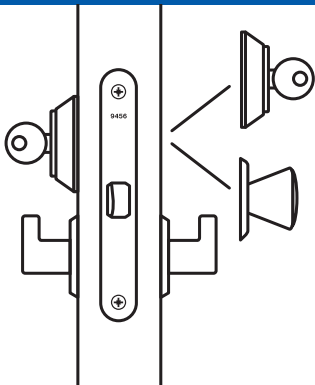
ИНОКСИ 21/002 ФОРУМ 4/003

стр. Е2 стр. Е2

ИНОКСИ 3-19/002 ИНОКСИ 24/002

стр. Е2 стр. Е2

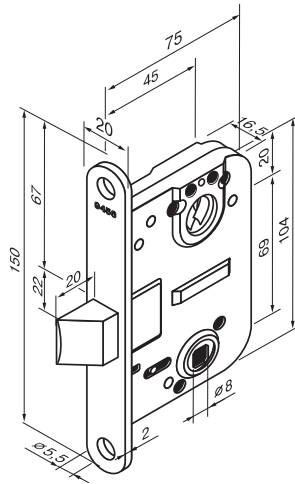
* Возможно также использование других ручек (см. стр. Е2-Е3)

**ABLOY® 9456**

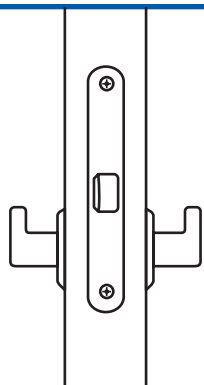
Цилиндровый врезной замок для внутренних дверей. При повороте ключа происходит выход ригеля на 20 мм и автоматическое запираение замка. Замок открывается поворотом ключа или поворотной кнопки против часовой стрелки, при котором происходит переход на дневной режим с выходом ригеля на 14 мм. Теперь замок может быть открыт также при помощи ручек.

Исполнение: Fe/ZN.

Шаблон врезки: SFS 5210, SS 81 73 82, см. стр. Б56.



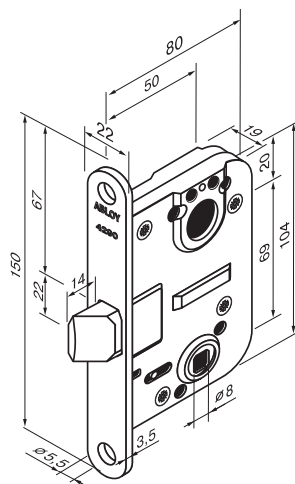
Замок для внутренних дверей.

**ABLOY® 4290**

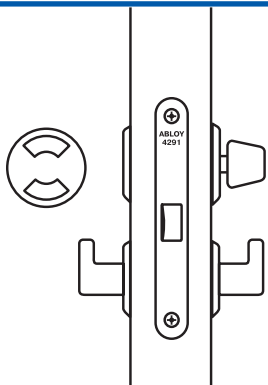
Врезной замок с приводом ригеля от дверных ручек. Рекомендуется для установки в общественных зданиях.

Исполнение: Fe/ZL.

Шаблон врезки: SFS 5209, см. стр. Б61.



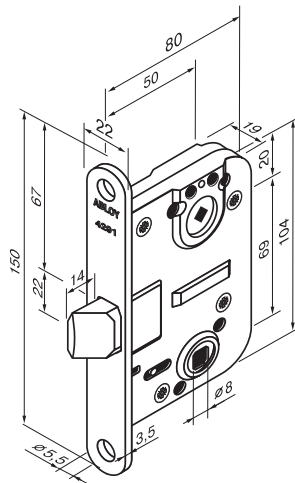
Защелка для внутренних дверей.

**ABLOY® 4291**

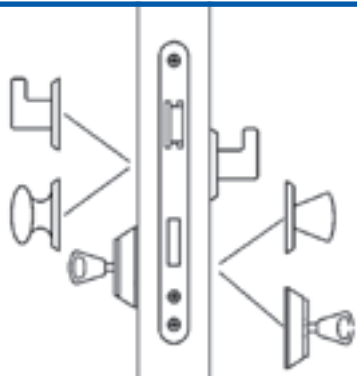
Врезной замок для дверей туалетных комнат общественных зданий. Замок может быть использован как совместно с ручками, так и с поворотными кнопками для туалетных комнат.

Исполнение: Fe/ZL.

Шаблон врезки см. стр. Б56.



Замок для дверей туалетных комнат общественных зданий.

**ABLOY® 4230**

Симметричный врезной замок под евроцилиндр DIN для наружных дверей. Сторонность замка может быть легко изменена путём утапливания косого ригеля внутрь корпуса и его поворота на 180°.

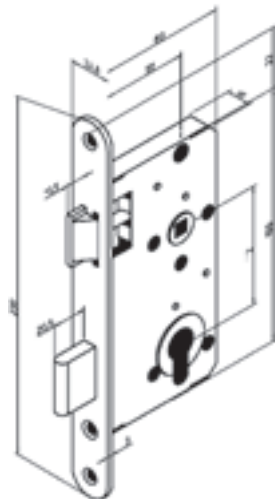
Косой ригель управляется нажимными ручками или цилиндром, а прямой ригель цилиндром.

Выход прямого ригеля составляет 20 мм.

Замок соответствует стандарту ГОСТ.

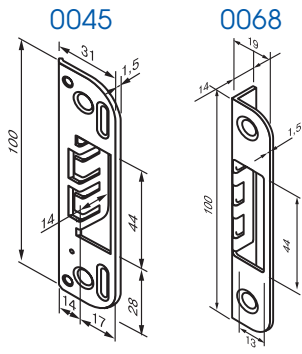
Исполнение: Fe/Mme, Fe/ZL.

Шаблон врезки см. стр. Б56.



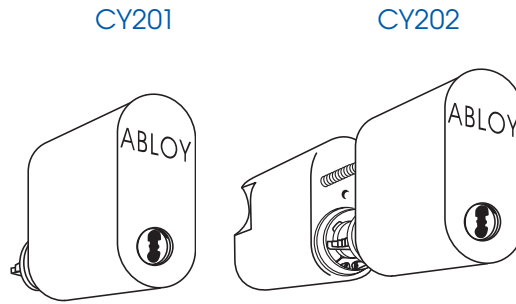
Замок для наружных дверей.

ЗАПОРНАЯ ПЛАНКА



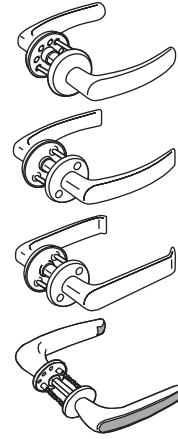
0045 Без фальца
0068 С фальцем
Также возможно использование запорных планок 0043, 0053, 0055 и 0068В, см. стр. Б53

ЦИЛИНДР / ПОВОРОТНАЯ КНОПКА

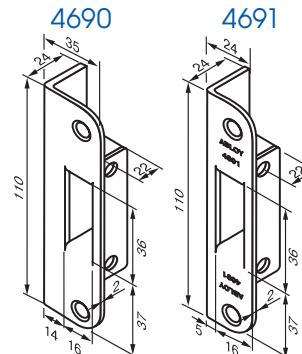


* Возможно также использование других ручек (см. стр. Е3)

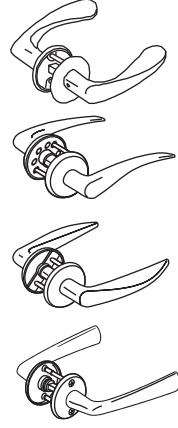
РУЧКА, ЩИТОК



ПОЛАР 6/002 стр. Е2
ПОЛАРИТА 16/001 стр. Е3
ПРИМЕ 15/006 стр. Е3
ДУЭТТО 8/002 стр. Е2

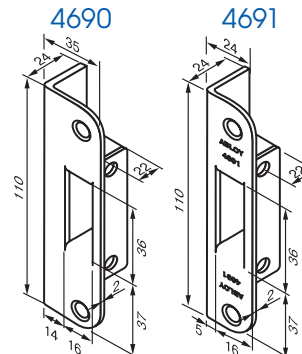


4690 Без фальца
4691 С фальцем
Возможно использование планок LP711, LP714 (без фальца) и LP721, LP731 (с фальцем), см. стр. Б54

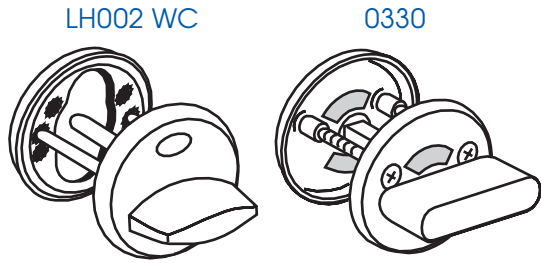


ИНТЕРИА 19/002 стр. Е3
АКАТЕМИА 133/002 стр. Е3
ЙОУСИ 25/007 стр. Е3
ДООРА 17/001 стр. Е3

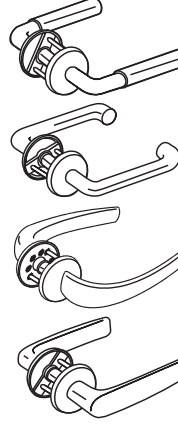
* Возможно также использование других ручек (см. стр. Е2-Е3)



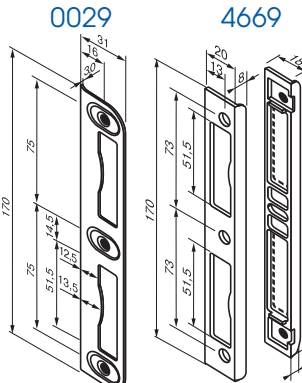
4690 Без фальца
4691 С фальцем
Возможно использование планок LP711, LP714 (без фальца) и LP721, LP731 (с фальцем), см. стр. Б54



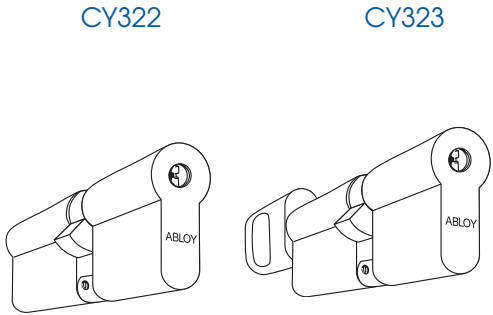
* Возможно также использование других ручек (см. стр. Е2-Е3)



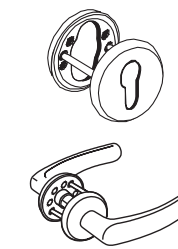
ПАРЛАМЕНТ 2/007 стр. Е2
ПРЕСТО 3-16/007 стр. Е2
КЛАССИКО 9/002 стр. Е2
ФОРУМ 4/007 стр. Е2



0029 Без фальца
4669 С фальцем
Возможно также использование запорной планки 4667, см. стр. Б54

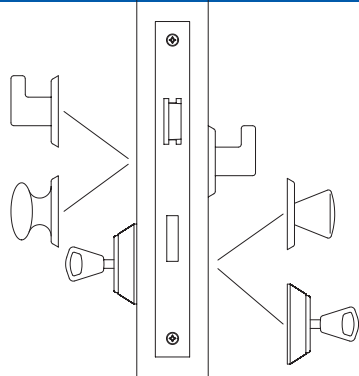


* Любой цилиндр стандарта Europrofile (DIN).



ЩИТОК 002PZ стр. Е7
ПОЛАР 6/002 стр. Е2

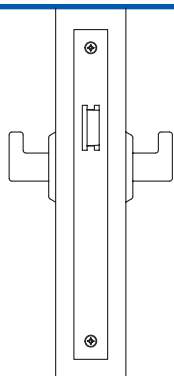
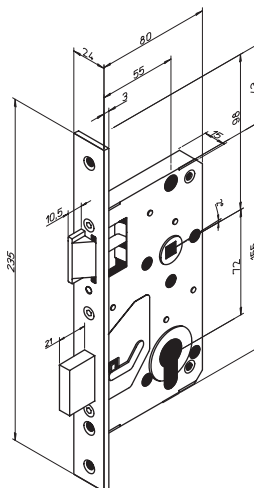
* Возможно также использование других ручек стандарта Europrofile (DIN) (см. стр. Е7)



Замок для противопожарных дверей.

ABLOY® 4202

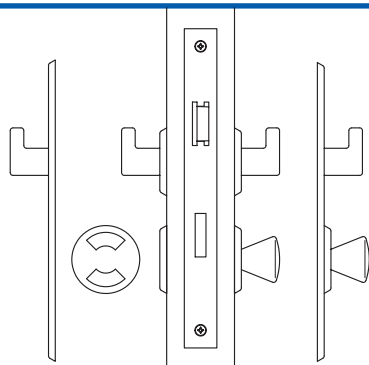
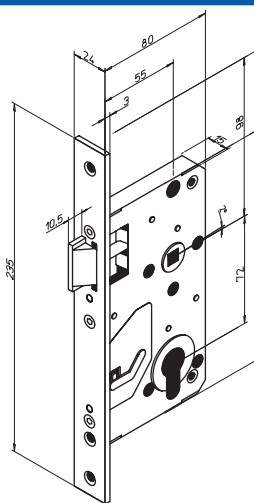
Симметричный врезной замок под евроцилиндр DIN для противопожарных дверей. Косой ригель управляется нажимными ручками или цилиндром, а прямой ригель цилиндром. Выход прямого ригеля составляет 20 мм. Замок может использоваться с щитками стандарта DIN и сплошными накладками. Сторонность замка может быть легко изменена путём утапливания косого ригеля внутрь корпуса и его поворота.
Исполнение: Rst, Ms/KiLa.
Шаблон врезки см. стр. Б56.



Замок для противопожарных дверей.

ABLOY® 4203

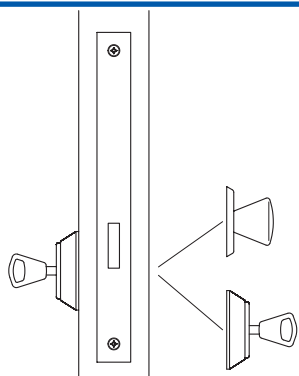
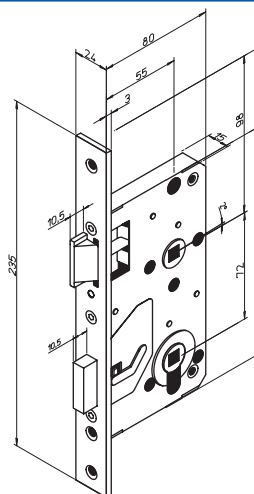
Симметричный врезной замок для противопожарных дверей. Размеры соответствуют стандарту DIN. Косой ригель управляется нажимными ручками. Замок может использоваться с щитками стандарта DIN и сплошными накладками. Сторонность замка может быть легко изменена путём утапливания косого ригеля внутрь корпуса и его поворота.
Исполнение: Rst, Ms/KiLa.
Шаблон врезки см. стр. Б56.



Замок для дверей туалетных комнат общественных зданий.

ABLOY® 4207

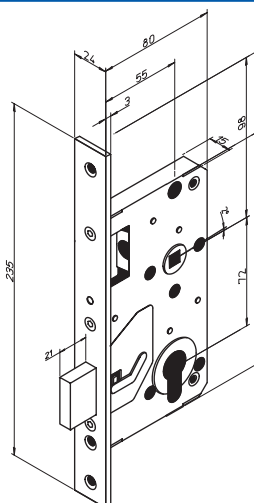
Симметричный врезной замок для дверей туалетных комнат. Размеры соответствуют стандарту DIN. Сторонность замка может быть легко изменена путём поворота косого ригеля на 180°. Косой ригель управляется нажимными ручками, а прямой ригель туалетной поворотной кнопкой (шток 8 мм). Выход прямого ригеля составляет 10 мм. Замок может использоваться с щитками стандарта DIN и сплошными накладками.
Исполнение: Rst, Ms/KiLa.
Шаблон врезки см. стр. Б56.



Замок для внутренних дверей.

ABLOY® 4208

Симметричный врезной замок с прямым ригелем. Размеры соответствуют стандарту DIN. Прямой ригель управляется цилиндром. Выход прямого ригеля составляет 20 мм. Замок может использоваться с щитками стандарта DIN и сплошными накладками.
Исполнение: Rst, Ms/KiLa.
Шаблон врезки см. стр. Б56.

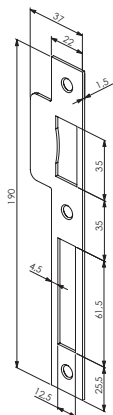


ЗАПОРНАЯ ПЛАНКА

ЦИЛИНДР / ПОВОРОТНАЯ КНОПКА

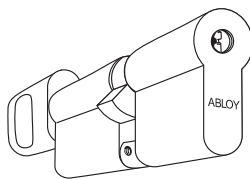
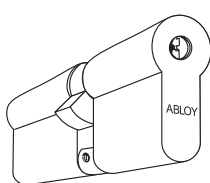
РУЧКА, ЩИТОК

4673



CY322

CY323



*Любой цилиндр стандарта Europrofile (DIN).



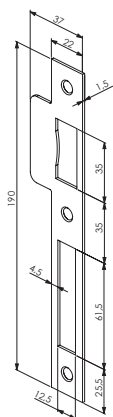
ЩИТОК 002PZ
стр. E7



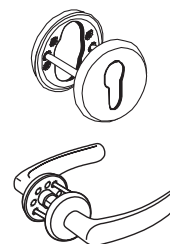
ПОЛАР 6/002
стр. E2

* Возможно также использование других ручек стандарта Europrofile (DIN) (см. стр. E7)

4673



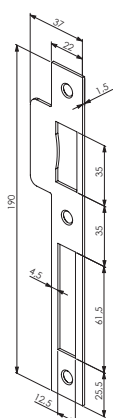
ЩИТОК 002PZ
стр. E7



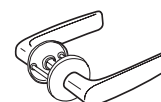
ПОЛАР 6/002
стр. E2

* Возможно также использование других ручек стандарта Europrofile (DIN) (см. стр. E7)

4673

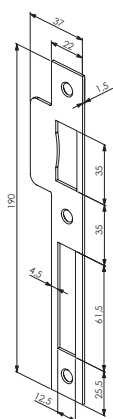


ФОРУМ 4/004
стр. E6



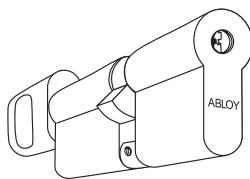
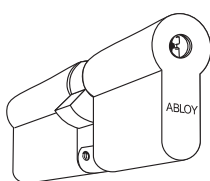
* Возможно также использование других ручек стандарта Europrofile (DIN) (см. стр. E7)

4673



CY322

CY323



*Любой цилиндр стандарта Europrofile (DIN).

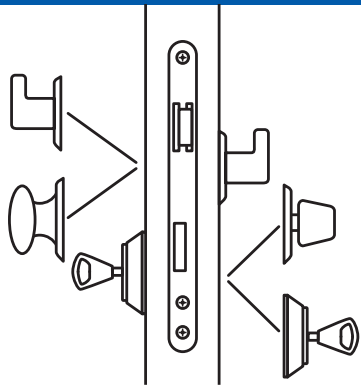


ЩИТОК 002PZ
стр. E7



ПОЛАР 6/002
стр. E2

* Возможно также использование других ручек стандарта Europrofile (DIN) (см. стр. E7)



Замок для противопожарных дверей.

ABLOY® 4292

класс 2

Корпус врезного замка под евроцилиндр DIN для противопожарных дверей.

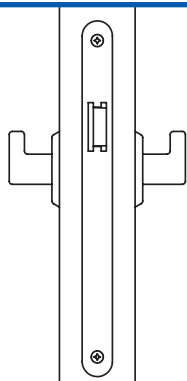
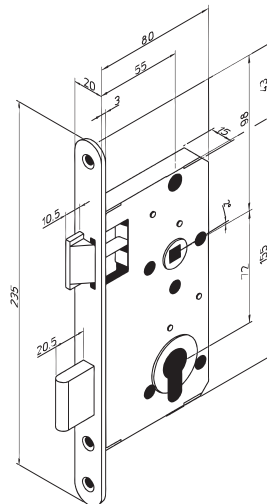
Размеры соответствуют стандарту DIN 18251.

Косой ригель управляется фалевыми ручками или цилиндром, а прямой ригель – цилиндром. Выход прямого ригеля составляет 20 мм. Замок может использоваться с щитками стандарта DIN, а также со сплошными накладками. Отверстие для штока фалевой ручки повернуто относительно корпуса на 2° против часовой стрелки.

Подходит для установки на противопожарных дверях.

Исполнение: Fe/Mme, Fe/ZL, RST, Ms/KiLa.

Шаблон врезки см. стр. Б56.



Защелка для противопожарных дверей.

ABLOY® 4293

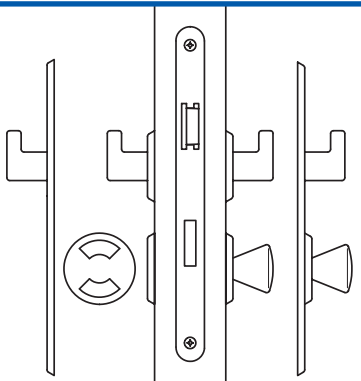
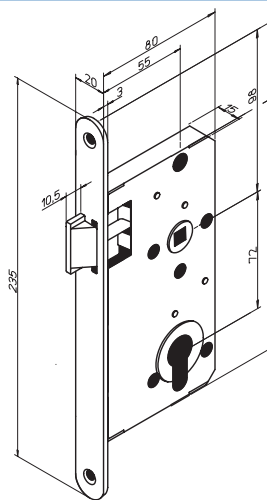
Симметричный замок для противопожарных дверей. Размеры соответствуют стандарту DIN 18251. Защёлка управляется фалевыми ручками. Сторонность замка может быть легко изменена путем перестановки защёлки на 180°.

Замок может использоваться с щитками стандарта DIN, а также со сплошными накладками.

Подходит для установки на противопожарных дверях.

Исполнение: Fe/Mme, Fe/ZL, RST, Ms/KiLa.

Шаблон врезки см. стр. Б56.



Замок для дверей туалетных комнат.

ABLOY® 4297

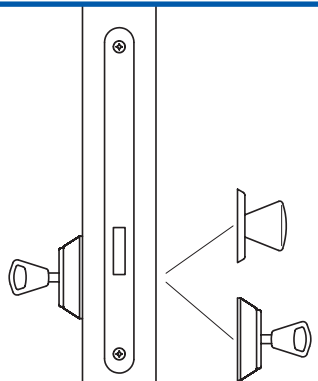
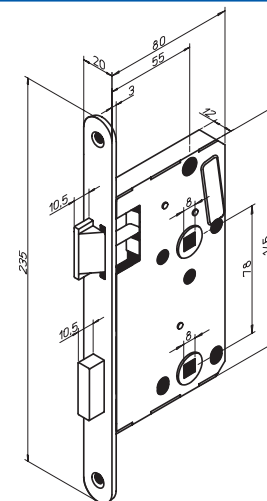
класс 1

Симметричный замок для дверей туалетных комнат. Размеры соответствуют стандарту DIN 18251. Сторонность замка может быть легко изменена путем перестановки защёлки на 180°.

Защёлка приводится в действие ручками, а ригель – поворотной кнопкой для туалетных комнат (шток 8 мм). Выход ригеля составляет 10 мм.

Исполнение: Fe/Mme, Fe/ZL, RST, Ms/KiLa.

Шаблон врезки: см. стр. Б56.



Замок для внутренних дверей.

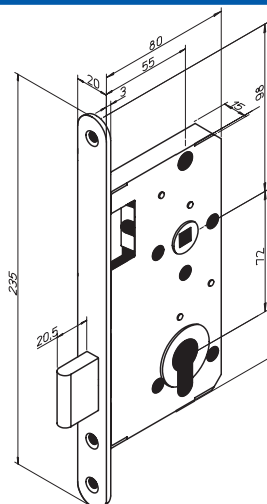
ABLOY® 4298

класс 2

Симметричный замок с ригелем прямой конструкции. Размеры соответствуют стандарту DIN 18251. Ригель управляется цилиндром. Выход ригеля составляет 20 мм. Замок может использоваться с щитками стандарта DIN, а также со сплошными накладками.

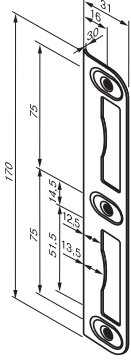
Исполнение: Fe/Mme, Fe/ZL, RST, Ms/KiLa.

Шаблон врезки см. стр. Б56.



ЗАПОРНАЯ ПЛАНКА

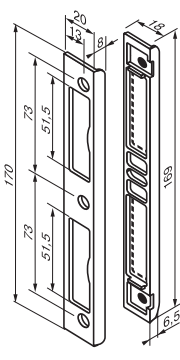
0029



Без фальца

Возможно также использование запорной планки 4667, см. стр. Б54

4669

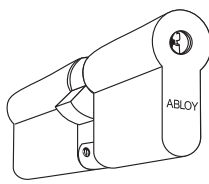


С фальцем

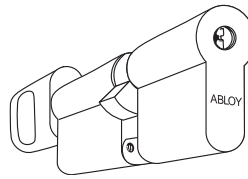
Возможно также использование запорной планки 4667, см. стр. Б54

ЦИЛИНДР

CY322



CY323

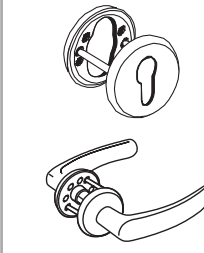


*Любой цилиндр стандарта Europrofile (DIN).

РУЧКА

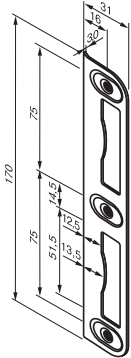
ЩИТОК 002PZ
стр. E7

ПОЛАР 6/002
стр. E2



* Возможно также использование других ручек стандарта Europrofile (DIN) (см. стр. E7)

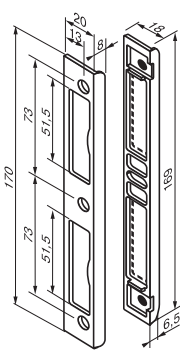
0029



Без фальца

Возможно также использование запорной планки 4667, см. стр. Б54

4669



С фальцем

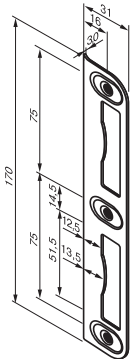
Возможно также использование запорной планки 4667, см. стр. Б54

ПОЛАР 6/002
стр. E2



* Возможно также использование других ручек стандарта Europrofile (DIN) (см. стр. E7)

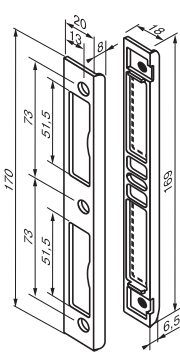
0029



Без фальца

Возможно также использование запорной планки 4667, см. стр. Б54

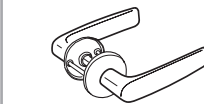
4669



С фальцем

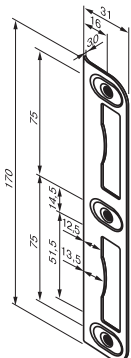
Возможно также использование запорной планки 4667, см. стр. Б54

ФОРУМ 4/004
стр. E6



* Возможно также использование других ручек стандарта Europrofile (DIN) (см. стр. E7)

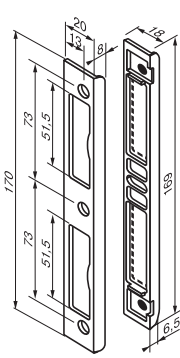
0029



Без фальца

Возможно также использование запорной планки 4667, см. стр. Б54

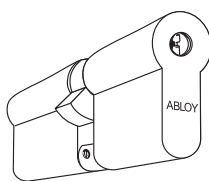
4669



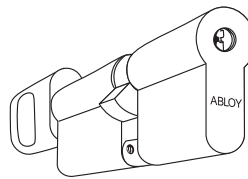
С фальцем

Возможно также использование запорной планки 4667, см. стр. Б54

CY322



CY323



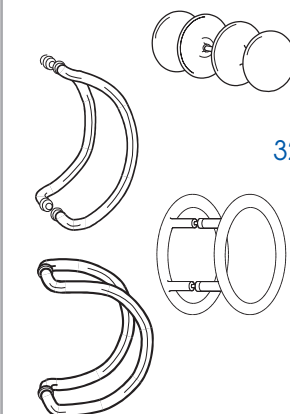
*Любой цилиндр стандарта Europrofile (DIN).

118 LK
стр. E7

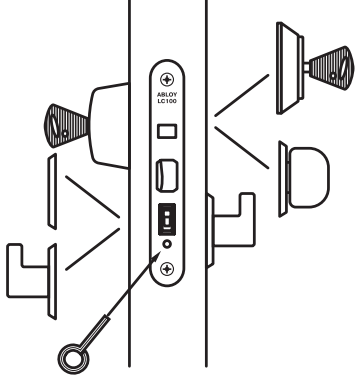
ЭРГО
325-25/250 LK
стр. E8

ИНОКСИ
292-25/210
стр. E9

ИНОКСИ
291-25/300
стр. E8



* Возможно также использование любой ручки-скобы (см. стр. E8-E9)

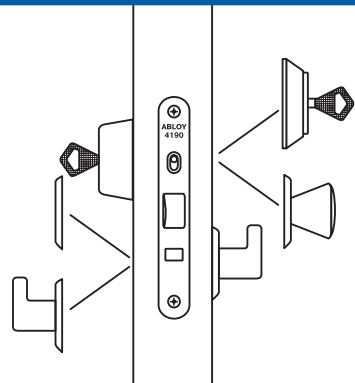
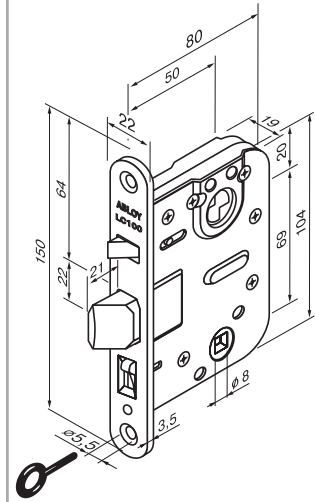


Замок для деревянных и металлических дверей.

ABLOY® LC100

класс 3

Цилиндровый замок с автоматическим запираем. Замок всегда оборудуется ручками, с помощью которых защелка может быть втянута. В режиме запираения дверь может быть открыта путем поворота ключа на 180° с наружной стороны или поворотной кнопки на 90° с внутренней стороны. Ручки затем активируются и защелка может быть втянута. Задание режима автоматического запираения производится при помощи кнопки, расположенной на передней планке. Кнопка-переключатель блокируется и разблокируется установочным винтом, расположенным под кнопкой. Положение кнопки: ВЕРХНЕЕ – автоматическое запираение, выход защелки составляет 21 мм. Замок может быть открыт только ключом или поворотной кнопкой. НИЖНЕЕ – выход защелки составляет 14 мм. Замок может быть открыт при помощи ручек. Исполнение: Fe/ZL.

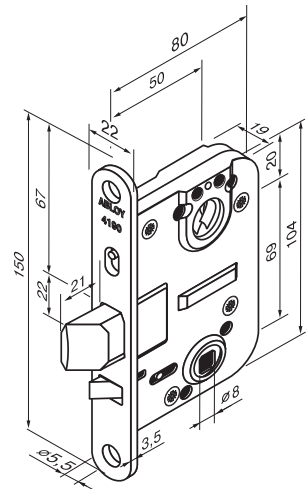


Замок для деревянных и металлических дверей.

ABLOY® 4190

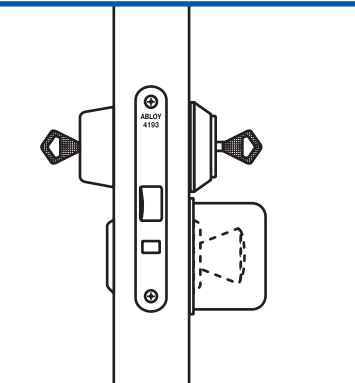
класс 3

Цилиндровый замок с автоматическим запираем защелки. Задание режима автоматического запираения производится при помощи кнопки, расположенной на передней планке. Положение кнопки: ВЕРХНЕЕ – автоматическое запираение, выход защелки составляет 21 мм. Замок может быть открыт только ключом или поворотной кнопкой. НИЖНЕЕ – выход защелки составляет 14 мм. Замок может быть открыт при помощи ручек. Вариант с микропереключателем см. стр. Б53. Исполнение: Fe/ZL. Шаблон врезки: SFS 5209, см. стр. Б56.



ABLOY® 4190T

То же, что ABLOY® 4190, переключение дневного и ночного режимов осуществляется при помощи специального ключа.

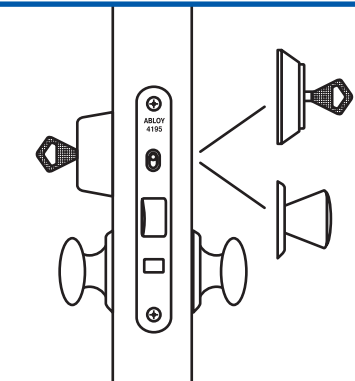
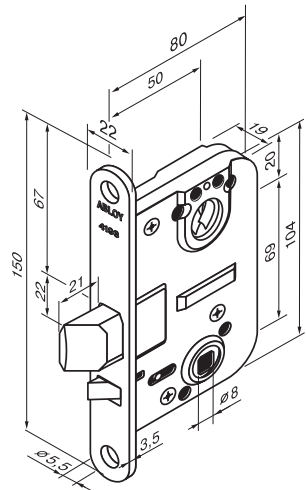


Замок для дверей запасных выходов.

ABLOY® 4193

класс 3

Цилиндровый замок для запасных выходов. Запираение происходит автоматически при закрывании двери, выход защелки составляет 21 мм. Допускается использование замка совместно с двумя цилиндрами и поворотной кнопкой для запасных выходов. Ригель убирается либо ключом, либо поворотной кнопкой для запасных выходов. Вариант исполнения замка с микропереключателем см. стр. Б53. Исполнение: Fe/ZL. Шаблон врезки: SFS 5209, см. стр. Б56.

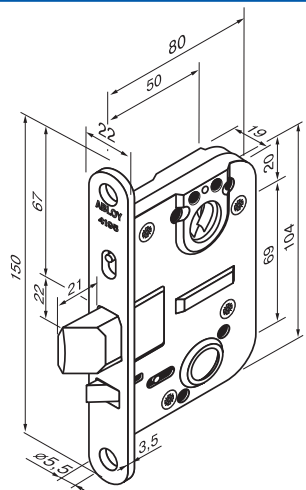


Замок для деревянных и металлических дверей.

ABLOY® 4195

класс 3

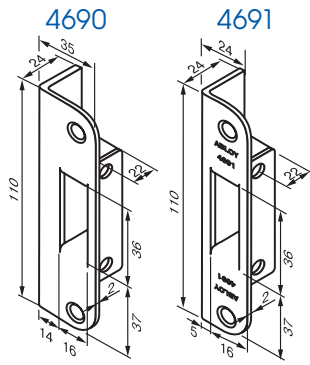
Цилиндровый замок с автоматическим запираем защелки. Предусмотрена возможность фиксации защелки внутри корпуса замка. Режим автоматического запираения задается при помощи кнопки, расположенной на передней планке замка. Положение кнопки: ВЕРХНЕЕ – автоматическое запираение, выход защелки составляет 21 мм. Замок может быть открыт только ключом или поворотной кнопкой. НИЖНЕЕ – защелка зафиксирована внутри замка. Дверь удерживается дверным доводчиком. Вариант с микропереключателем см. стр. Б53. Исполнение: Fe/ZL. Шаблон врезки: SFS 5209, стр. Б56.



ABLOY® 4195T

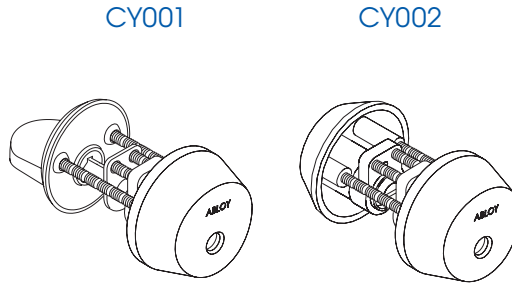
То же, что ABLOY® 4195, переключение дневного и ночного режимов осуществляется при помощи специального ключа.

ЗАПОРНАЯ ПЛАНКА



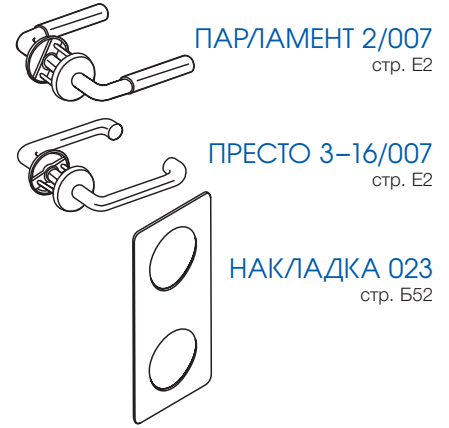
4690 4691
 Без фальца С фальцем
 Возможно использование планок LP711, LP714 (без фальца) и LP721, LP731 (с фальцем), см. стр. Б54

ЦИЛИНДР

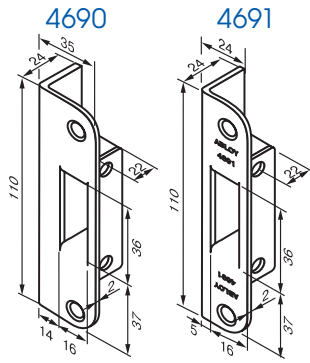


СY001 СY002
 Возможно также использование СY028, СY029, СY013, СY062 см. стр. Д2

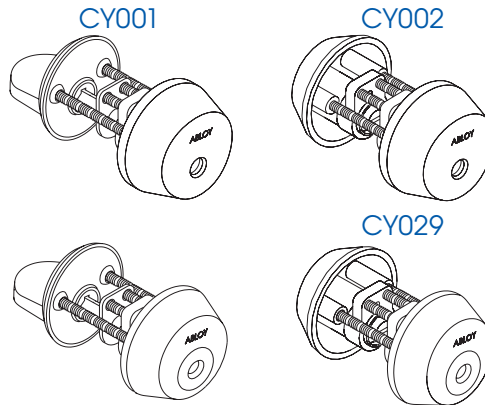
РУЧКА



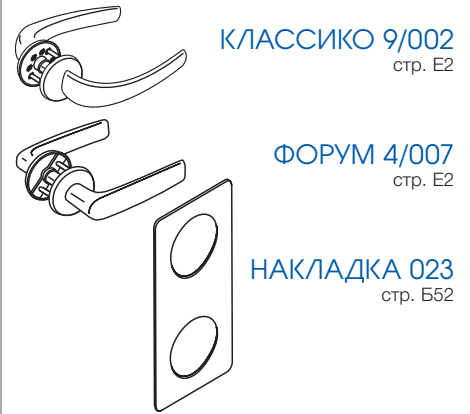
ПАРЛАМЕНТ 2/007 стр. Е2
 ПРЕСТО 3-16/007 стр. Е2
 НАКЛАДКА 023 стр. Б52
 * Возможно также использование других ручек (см. стр. Е2-Е3)



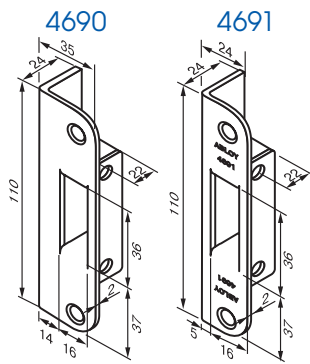
4690 4691
 Без фальца С фальцем
 Возможно использование планок LP711, LP714 (без фальца) и LP721, LP731 (с фальцем), см. стр. Б54



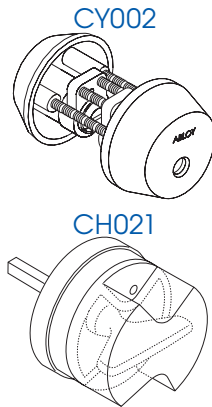
СY001 СY002
 СY029
 Возможно также использование СY013, СY040 (СY062), см. стр. Д2



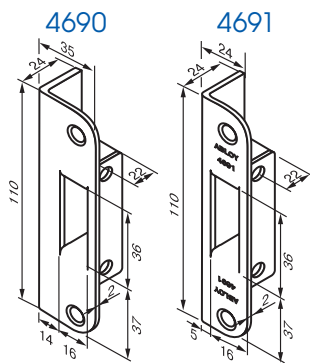
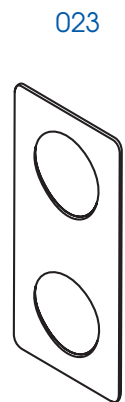
КЛАССИКО 9/002 стр. Е2
 ФОРУМ 4/007 стр. Е2
 НАКЛАДКА 023 стр. Б52
 * Возможно также использование других ручек (см. стр. Е2-Е3)



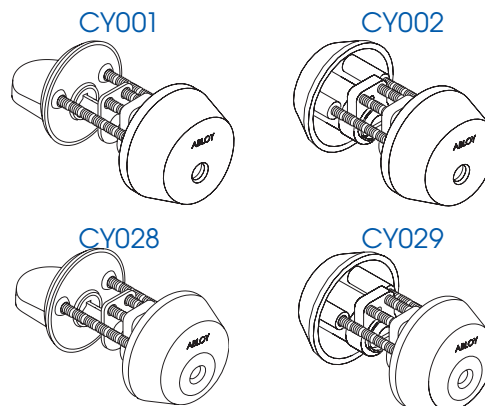
4690 4691
 Без фальца С фальцем
 Возможно использование планок LP711, LP714 (без фальца) и LP721, LP731 (с фальцем), см. стр. Б54



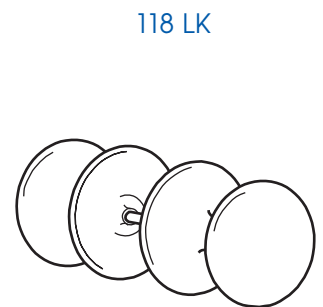
СY002
 CH021
 Возможно также использование СY029, СY040 (СY062), см. стр. Д2



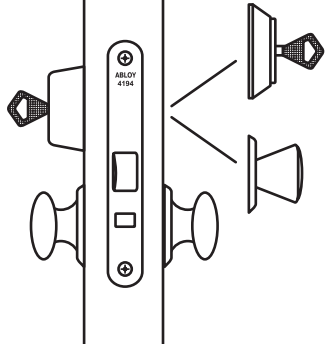
4690 4691
 Без фальца С фальцем
 Возможно использование планок LP711, LP714 (без фальца) и LP721, LP731 (с фальцем), см. стр. Б54



СY001 СY002
 СY028 СY029
 Возможно также использование СY013, СY040 (СY062) см. стр. Д2.



118 LK
 * Возможно также использование любой ручки-скобы (см. стр. Е8-Е9)

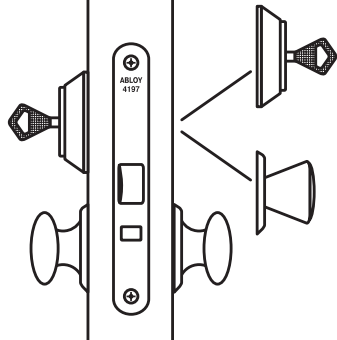
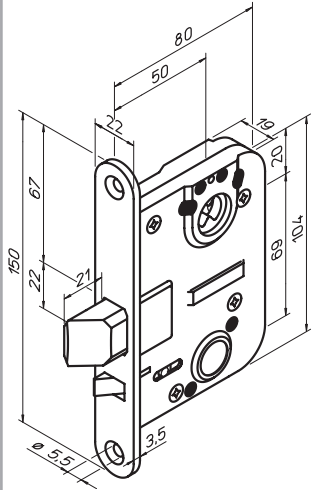


Замок для деревянных и металлических дверей.

ABLOY® 4194

класс 3

Цилиндровый замок с автоматическим запирающим устройством. Установка ручки не предусмотрена. Ригель всегда автоматически блокируется при закрывании двери. Выход возможен при помощи ключа или поворотной кнопки цилиндра. Исполнение: Fe/ZL. Шаблон врезки: SFS 5209, см. стр. Б56.

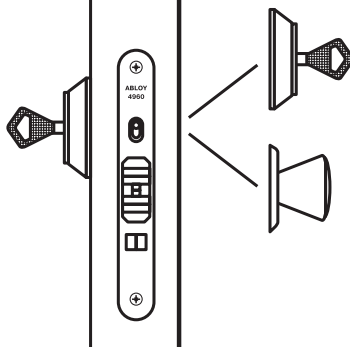
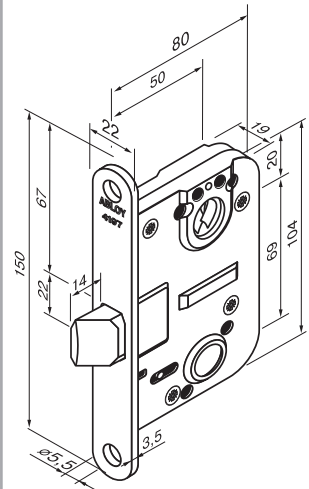


Замок для противопожарных дверей.

ABLOY® 4197

класс 3

Цилиндровый замок с управлением только от цилиндра. Предназначен для установки на противопожарных дверях. Замок открывается с помощью ключа или поворотной кнопки. Исполнение: Fe/ZL. Шаблон врезки: SFS 5209, см. стр. Б56.

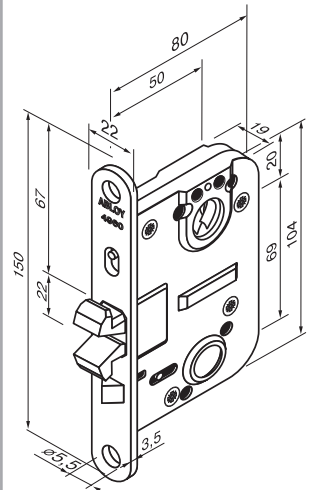


Замок для наружных складных и раздвижных дверей.

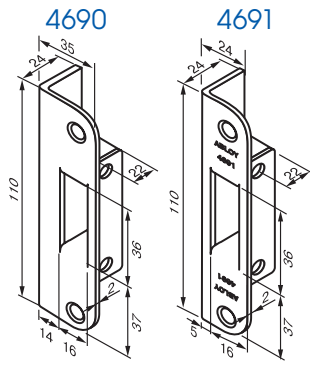
ABLOY® 4960

класс 3

Цилиндровый замок для складных и раздвижных дверей. Режим автоматического запирающего устройства задается при помощи кнопки, расположенной на передней планке замка. Положение кнопки: ВЕРХНЕЕ – автоматическое запирающее устройство при закрытии двери. Замок может быть открыт только ключом или поворотной кнопкой. НИЖНЕЕ – крюкообразный ригель удерживается внутри замка. Исполнение: Fe/ZL. Шаблон врезки: SFS 5209, см. стр. Б56.



ЗАПОРНАЯ ПЛАНКА

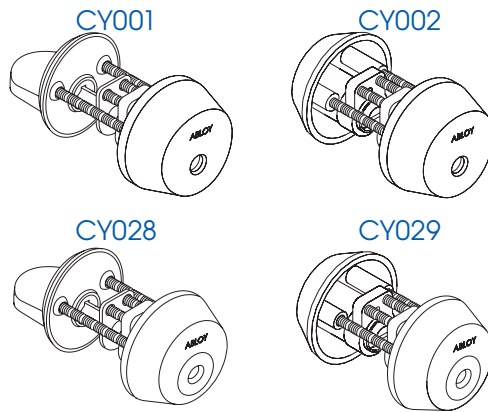


Без фальца

С фальцем

Возможно использование планок LP711, LP714 (без фальца) и LP721, LP731 (с фальцем), см. стр. Б54

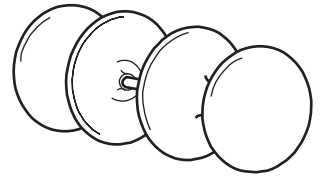
ЦИЛИНДР



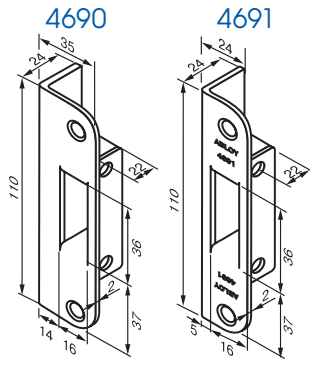
Возможно также использование CY013, CY040 (CY062) см. стр. Д2.

РУЧКА

118 LK



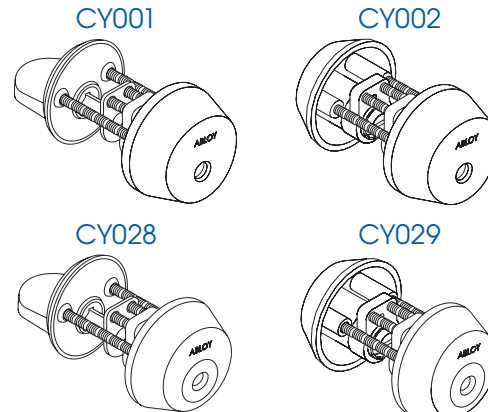
* Возможно также использование любой ручки-скобы (см. стр. Е8-Е9)



Без фальца

С фальцем

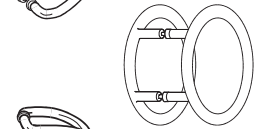
Возможно использование планок LP711, LP714 (без фальца) и LP721, LP731 (с фальцем), см. стр. Б54



Возможно также использование CY013, см. стр. Д2.



118 LK
стр. Е7



ЭРГО
325-25/250 LK
стр. Е8



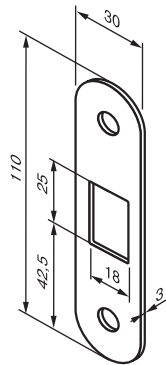
ИНОКСИ
292-25/210
стр. Е9



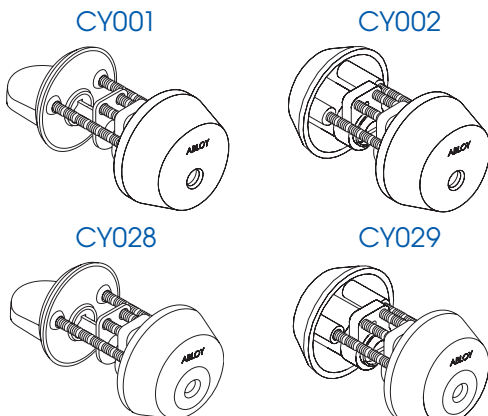
ИНОКСИ
291-25/300
стр. Е8

* Возможно также использование любой ручки-скобы (см. стр. Е8-Е9)

4662

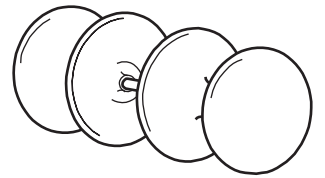


Без фальца



Возможно также использование CY013, см. стр. Д2.

118 LK



* Возможно также использование любой ручки-скобы (см. стр. Е8-Е9)



Замок с автоматическим запирающим устройством для одностворчатых дверей экстренного выхода.

ABLOY® E4190

класс 3

Цилиндровый замок с автоматическим запирающим устройством для одностворчатых дверей экстренного выхода. Снаружи дверь может быть открыта нажимной ручкой, а изнутри дверь всегда открывается нажимной ручкой, нажимной планкой или нажимной штангой.

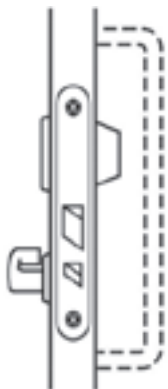
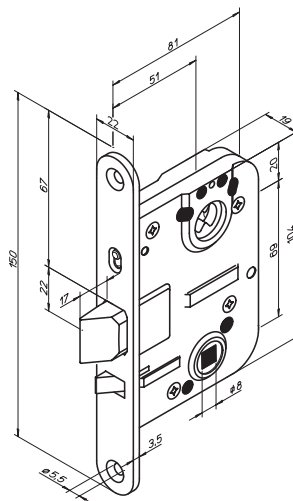
Соответствует Европейским стандартам для изделий экстренного выхода SFS-EN179, SFS-EN1125 и SFS-EN12209. Задание режима автоматического запирающего устройства осуществляется при помощи переключателя, расположенного на передней планке замка. Замок оборудован защитой переключателя перевода режимов. Переключение режимов замка возможно только при повороте ключа.

Положение переключателя: ВЕРХНЕЕ = автоматическое запирающее устройство, выход ригеля 17 мм. Замок открывается снаружи только ключом, изнутри нажимной ручкой, нажимной планкой или нажимной штангой. НИЖНЕЕ = выход ригеля 14 мм. Замок может быть также открыт снаружи при помощи ручки.

Предел огнестойкости сплошных дверей:

- деревянные EI115 - EI130 и EI215 - EI230;
- металлические EI115 - EI120 и EI215 - EI2120.

Исполнение: Fe/ZL. Шаблон врезки SFS 5209 см. стр. Б56.



Замок с автоматическим запирающим устройством для одностворчатых дверей экстренного выхода.

ABLOY® E4194

класс 3

Цилиндровый врезной замок с автоматическим запирающим устройством для одностворчатых дверей экстренного выхода. Снаружи дверь может быть открыта ручкой-скобой, а изнутри дверь всегда открывается нажимной ручкой, нажимной планкой или нажимной штангой.

Замок соответствует требованиям Европейских стандартов для изделий экстренного выхода SFS-EN179 и SFS-EN1125, а также требованиям стандарта на замки SFS-EN12209.

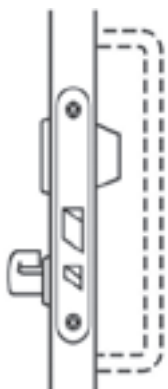
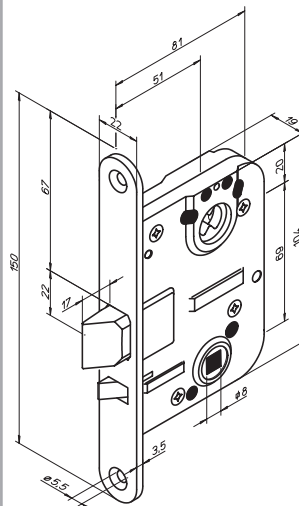
Замок всегда автоматически запирается при закрывании двери. Выход ригеля составляет 17 мм.

Предел огнестойкости сплошных дверей:

- деревянные EI115 - EI130 и EI215 - EI230;
- металлические EI115 - EI120 и EI215 - EI2120.

Исполнение: Fe/ZL.

Шаблон врезки SFS 5209 см. стр. Б56.



Замок с автоматическим запирающим устройством для одностворчатых дверей экстренного выхода.

ABLOY® E4195

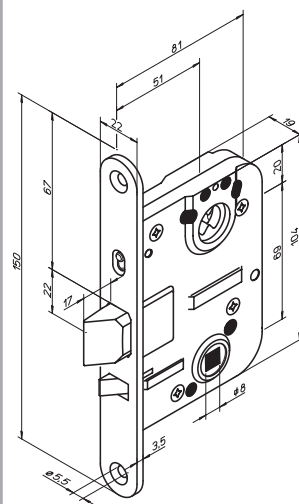
класс 3

Цилиндровый врезной замок с автоматическим запирающим устройством для одностворчатых дверей экстренного выхода. Снаружи дверь может быть открыта ручкой-скобой, а изнутри дверь всегда открывается нажимной ручкой, нажимной планкой или нажимной штангой.

Соответствует Европейским стандартам для изделий экстренного выхода SFS-EN179, SFS-EN1125 и SFS-EN12209. Задание режима автоматического запирающего устройства осуществляется при помощи переключателя, расположенного на передней планке замка. Замок оборудован защитой переключателя перевода режимов. Переключение режимов замка возможно только при повороте ключа.

Положение переключателя: ВЕРХНЕЕ = автоматическое запирающее устройство, выход ригеля 17 мм. Замок может быть открыт снаружи только ключом, изнутри нажимной ручкой, нажимной планкой или нажимной штангой. НИЖНЕЕ = ригель зафиксирован внутри корпуса замка.

Исполнение: Fe/ZL. Шаблон врезки SFS 5209 см. стр. Б56.



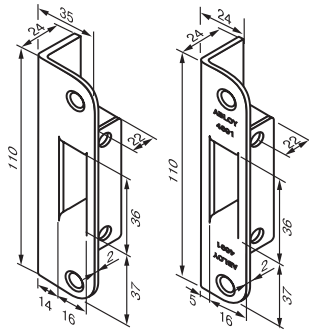
ЗАПОРНАЯ ПЛАНКА

ЦИЛИНДР

РУЧКА

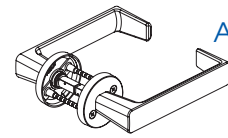
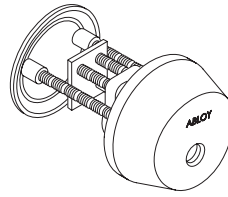
4690

4691



Без фальца С фальцем
Возможно использование планок LP711, LP714 (без фальца) и LP721, LP731 (с фальцем), см. стр. Б54

СУ037

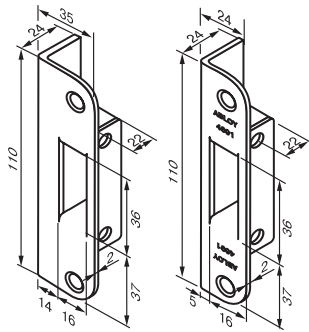


ABLOY® EXIT 4/032
с отдельным штоком

* Возможно также использование других ручек EXIT с отдельным штоком

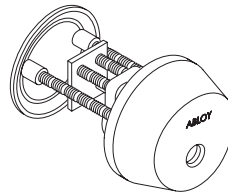
4690

4691

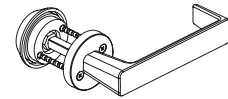


Без фальца С фальцем
Возможно использование планок LP711, LP714 (без фальца) и LP721, LP731 (с фальцем), см. стр. Б54

СУ037



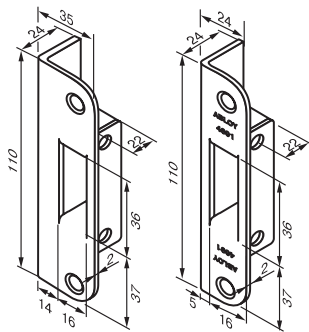
ABLOY® EXIT 4/030
внутренняя ручка
с защищенным щитком



* Возможно также использование других ручек EXIT с защищенным щитком.

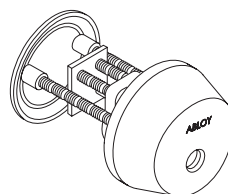
4690

4691

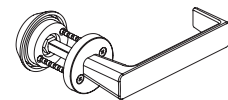


Без фальца С фальцем
Возможно использование планок LP711, LP714 (без фальца) и LP721, LP731 (с фальцем), см. стр. Б54

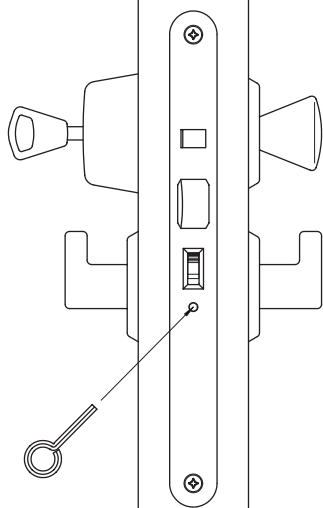
СУ037



ABLOY® EXIT 4/030
внутренняя ручка
с защищенным щитком



* Возможно также использование других ручек EXIT с защищенным щитком.



Замок для деревянных и металлических дверей.

ABLOY® LC102

класс 3

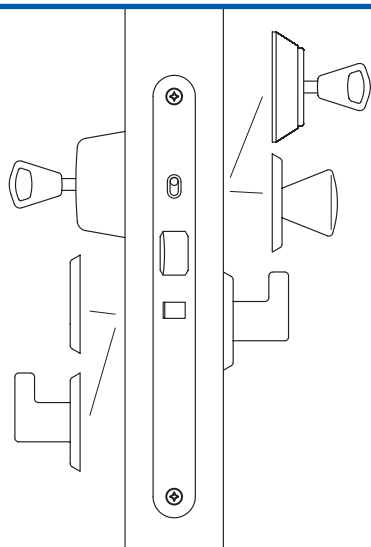
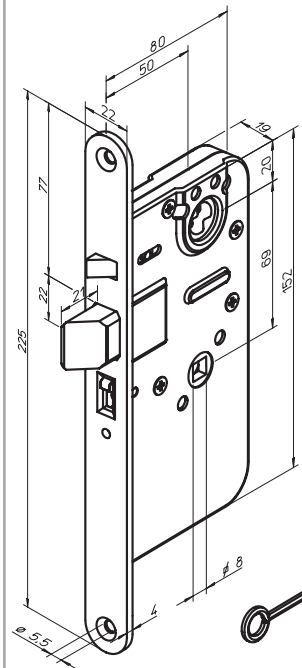
Цилиндровый замок с автоматическим запираем. Замок всегда оборудуется ручками, с помощью которых защелка может быть втянута. В режиме запираения дверь может быть открыта путем поворота ключа на 180° с наружной стороны или поворотной кнопки на 90° с внутренней стороны. Ручки затем активируются и защелка может быть втянута. Задание режима автоматического запираения производится при помощи кнопки, расположенной на передней планке. Кнопка-переключатель блокируется и разблокируется установочным винтом, расположенным под кнопкой. Положение кнопки: ВЕРХНЕЕ – автоматическое запираение, выход защелки составляет 21 мм. Замок может быть открыт только ключом или поворотной кнопкой. НИЖНЕЕ – выход защелки составляет 14 мм. Замок может быть открыт при помощи ручек.

Предел огнестойкости сплошных дверей:

– деревянные EI115 – EI1 30 и EI215 – EI2 30;

– металлические EI115 – EI1120 и EI215 – EI2120.

Исполнение: Fe/ZL. Вариант исполнения замка с микропереключателем см. стр. Б53. Шаблон врезки см. стр. Б56.



Замок для деревянных и металлических дверей.

ABLOY® LC190

класс 3

Цилиндровый замок с автоматическим запираем защелки. Задание режима автоматического запираения производится при помощи кнопки, расположенной на передней планке.

Положение кнопки:

ВЕРХНЕЕ – автоматическое запираение, выход защелки составляет 21 мм. Замок может быть открыт только ключом или поворотной кнопкой.

НИЖНЕЕ – выход защелки составляет 14 мм. Замок может быть открыт при помощи ручек.

Вариант с микропереключателем см. стр. Б53.

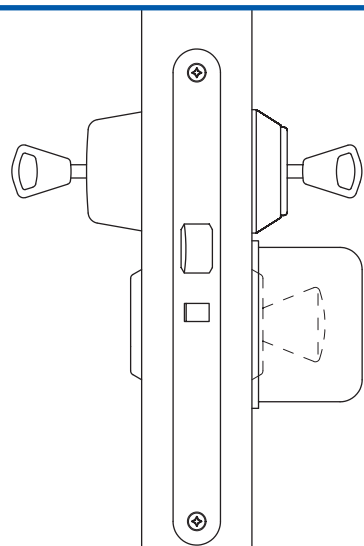
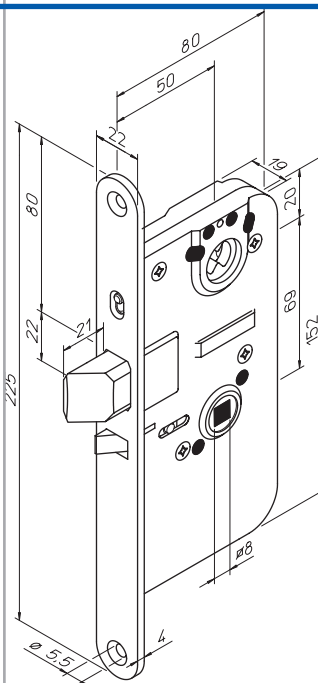
Предел огнестойкости сплошных дверей:

– деревянные EI115 – EI1 30 и EI215 – EI2 30;

– металлические EI115 – EI1120 и EI215 – EI2120.

Исполнение: Fe/ZL.

Шаблон врезки см. стр. Б56.



Замок для деревянных и металлических дверей.

ABLOY® LC193

класс 3

Цилиндровый замок для запасных выходов. Запираение происходит автоматически при закрывании двери, выход защелки составляет 21 мм.

Допускается использование замка совместно с двумя цилиндрами и поворотной кнопкой для запасных выходов.

Ригель убирается либо ключом, либо поворотной кнопкой для запасных выходов.

Вариант исполнения замка с микропереключателем см. стр. Б53.

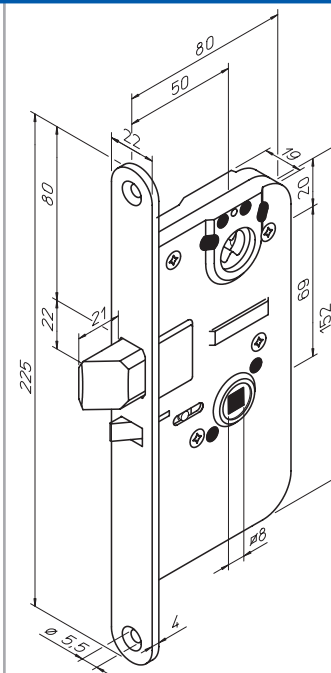
Предел огнестойкости сплошных дверей:

– деревянные EI115 – EI1 30 и EI215 – EI2 30;

– металлические EI115 – EI1120 и EI215 – EI2120.

Исполнение: Fe/ZL.

Шаблон врезки см. стр. Б56.



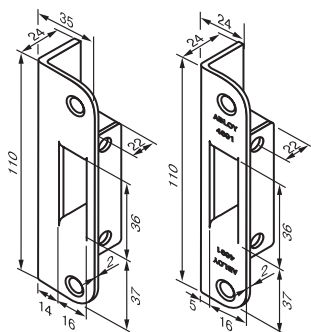
ЗАПОРНАЯ ПЛАНКА

ЦИЛИНДР

РУЧКА

4690

4691



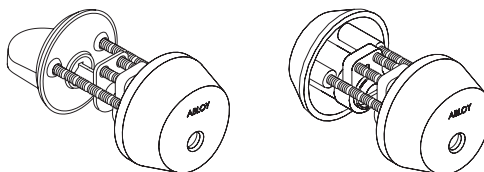
Без фальца

С фальцем

Возможно использование планок LP711, LP714 (без фальца) и LP721, LP731 (с фальцем), см. стр. Б54

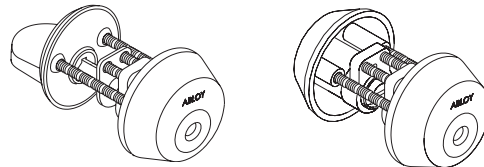
СУ001

СУ002

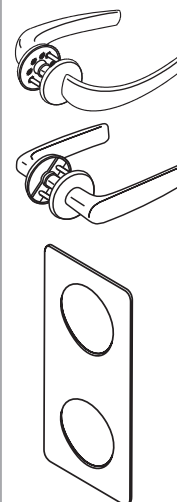


СУ028

СУ029



Возможно также использование СУ013, СУ040 (СУ062) см. стр. Д2.



КЛАССИКО 9/002
стр. Е2

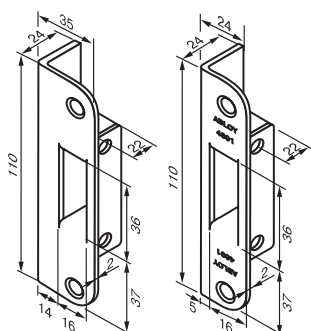
ФОРУМ 4/007
стр. Е2

НАКЛАДКА 023
стр. Б52

* Возможно также использование других ручек (см. стр. Е2-Е3)

4690

4691



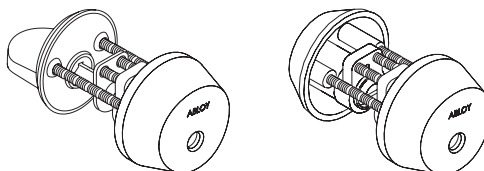
Без фальца

С фальцем

Возможно использование планок LP711, LP714 (без фальца) и LP721, LP731 (с фальцем), см. стр. Б54

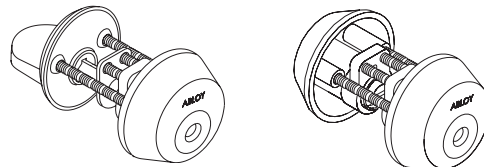
СУ001

СУ002

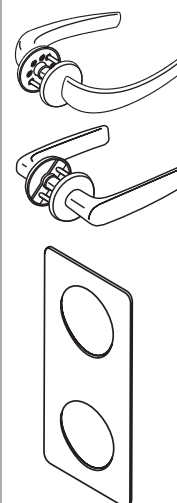


СУ028

СУ029



Возможно также использование СУ013, СУ040 (СУ062) см. стр. Д2.



КЛАССИКО 9/002
стр. Е2

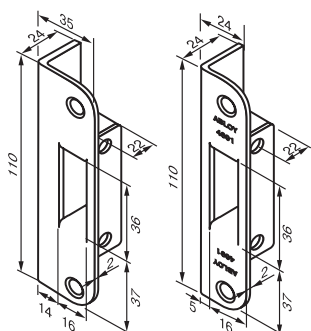
ФОРУМ 4/007
стр. Е2

НАКЛАДКА 023
стр. Б52

* Возможно также использование других ручек (см. стр. Е2-Е3)

4690

4691

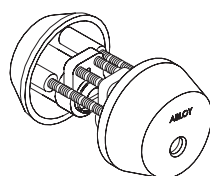


Без фальца

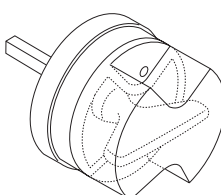
С фальцем

Возможно использование планок LP711, LP714 (без фальца) и LP721, LP731 (с фальцем), см. стр. Б54

СУ002

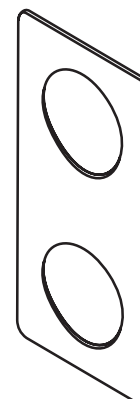


СН021

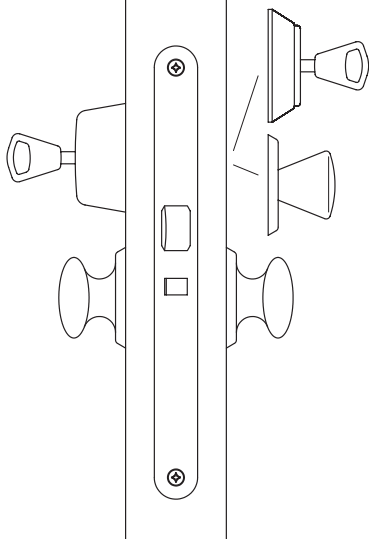


Возможно также использование СУ029, СУ040 (СУ062) см. стр. Д2.

НАКЛАДКА 023
стр. Б52



* Возможно также использование других ручек (см. стр. Е2-Е3)



Замок для деревянных и металлических дверей.

ABLOY® LC194

класс 3

Цилиндровый замок с автоматическим запирающим устройством. Запирание происходит автоматически при закрывании двери, выход защелки составляет 21 мм.

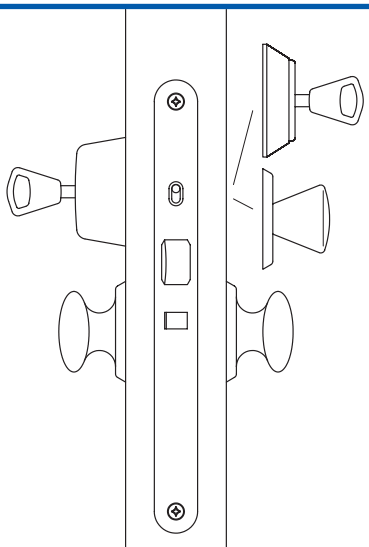
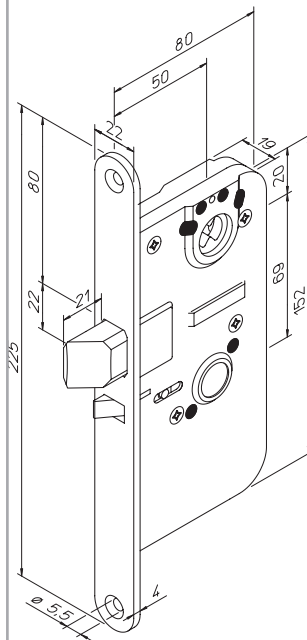
Установка ручки не предусмотрена. Ригель всегда автоматически блокируется при закрывании двери. Выход возможен при помощи ключа или поворотной кнопки цилиндра. Вариант исполнения замка с микропереключателем см. стр. Б53.

Предел огнестойкости сплошных дверей:

- деревянные EI115 – EI130 и EI215 – EI230;
- металлические EI115 – EI120 и EI215 – EI2120.

Исполнение: Fe/ZL.

Шаблон врезки см. стр. Б56.



Замок для деревянных и металлических дверей.

ABLOY® LC195

класс 3

Цилиндровый замок с автоматическим запирающим устройством. Предусмотрена возможность фиксации защелки внутри корпуса замка. Ригель убирается либо ключом, либо поворотной кнопкой. Задание режима автоматического запираения производится при помощи кнопки, расположенной на передней планке.

Положение кнопки:

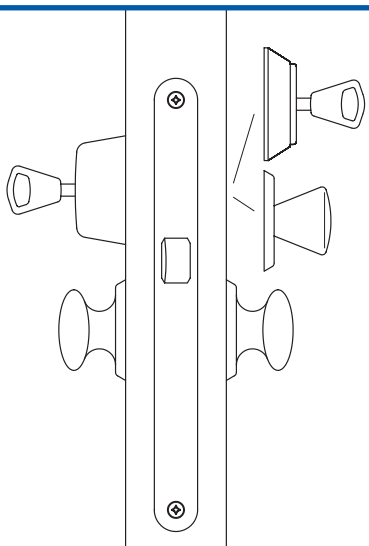
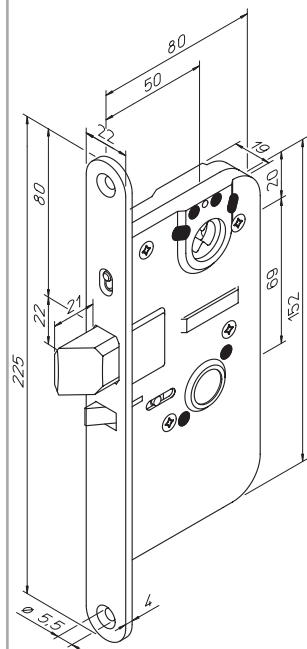
ВЕРХНЕЕ – автоматическое запираение, выход защелки составляет 21 мм. Замок может быть открыт только ключом или поворотной кнопкой.

НИЖНЕЕ – защелка зафиксирована внутри замка. Дверь удерживается дверным доводчиком.

Вариант с микропереключателем см. стр. Б53.

Исполнение: Fe/ZL.

Шаблон врезки см. стр. Б56.



Замок для противопожарных дверей.

ABLOY® LC197

класс 3

Цилиндровый замок с управлением только от цилиндра. Предназначен для установки на противопожарных дверях. Замок открывается с помощью ключа или поворотной кнопки.

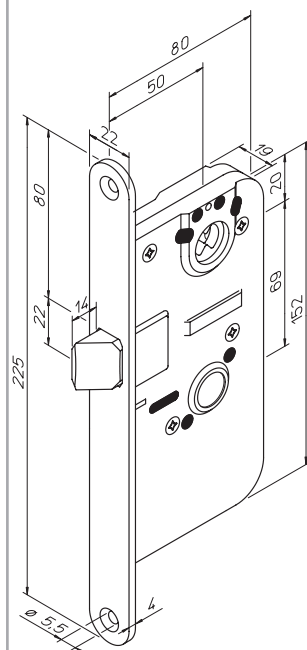
Защелка не блокируется, выход составляет 14 мм. Возможно использование с электрозащелками.

Предел огнестойкости сплошных дверей:

- деревянные EI115 – EI130 и EI215 – EI230;
- металлические EI115 – EI120 и EI215 – EI2120.

Исполнение: Fe/ZL.

Шаблон врезки см. стр. Б56.



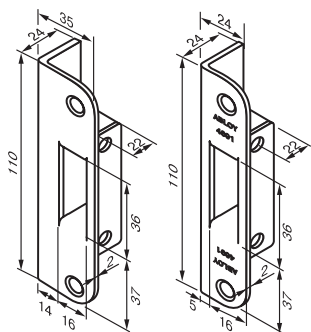
ЗАПОРНАЯ ПЛАНКА

ЦИЛИНДР

РУЧКА

4690

4691



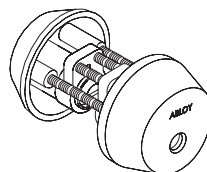
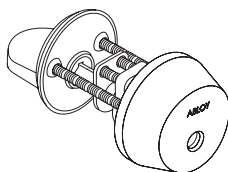
Без фальца

С фальцем

Возможно использование планок LP711, LP714 (без фальца) и LP721, LP731 (с фальцем), см. стр. Б54

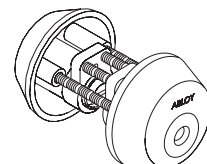
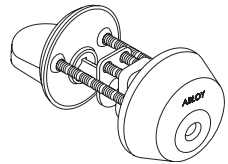
CY001

CY002



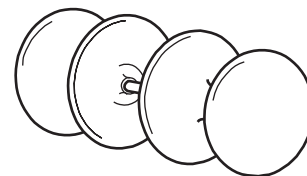
CY028

CY029



Возможно также использование CY013, CY040 (CY062) см. стр. Д2.

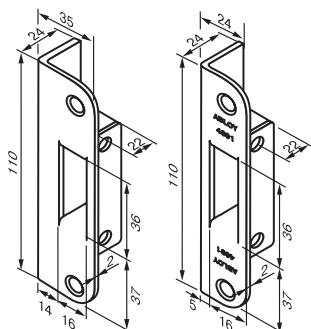
118 LK



* Возможно также использование любой ручки-скобы (см. стр. Е8-Е9)

4690

4691



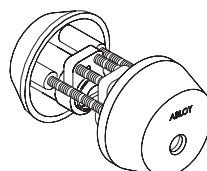
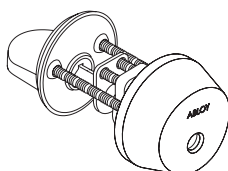
Без фальца

С фальцем

Возможно использование планок LP711, LP714 (без фальца) и LP721, LP731 (с фальцем), см. стр. Б54

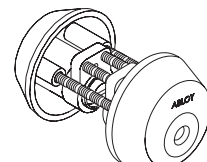
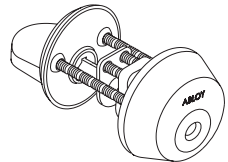
CY001

CY002



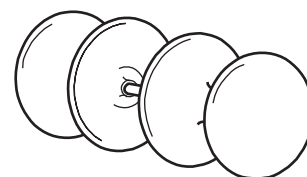
CY028

CY029



Возможно также использование CY013, CY040 (CY062) см. стр. Д2.

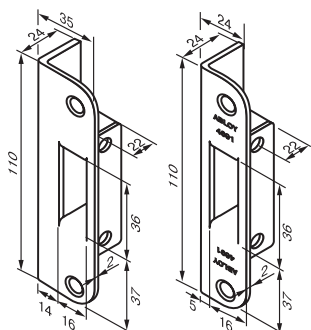
118 LK



* Возможно также использование любой ручки-скобы (см. стр. Е8-Е9)

4690

4691



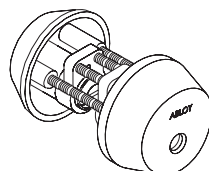
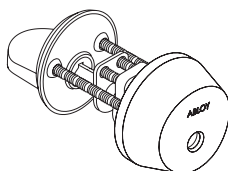
Без фальца

С фальцем

Возможно использование планок LP711, LP714 (без фальца) и LP721, LP731 (с фальцем), см. стр. Б54

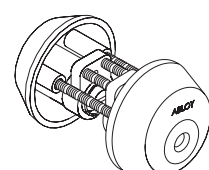
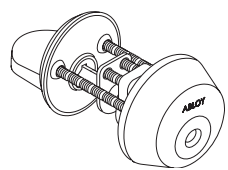
CY001

CY002



CY028

CY029



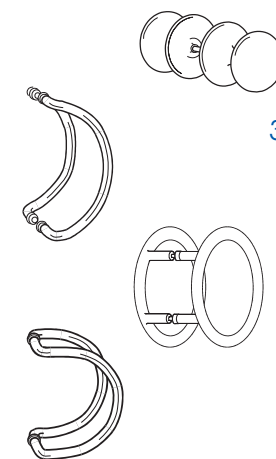
Возможно также использование CY013, см. стр. Д2.

118 LK
стр. Е7

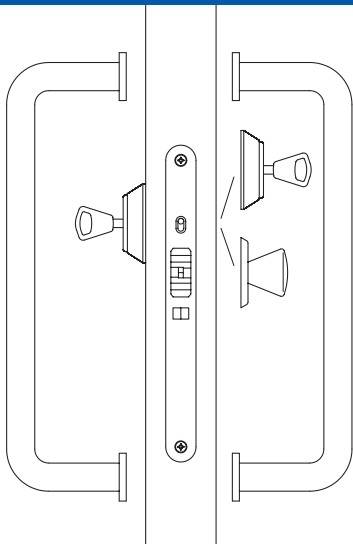
ЭРГО
325-25/250 LK
стр. Е8

ИНОКСИ
292-25/210
стр. Е9

ИНОКСИ
291-25/300
стр. Е8



* Возможно также использование любой ручки-скобы (см. стр. Е8-Е9)



Замок для наружных складных и раздвижных дверей.

ABLOY® LC960

класс 3

Цилиндровый замок для складных и раздвижных дверей. Режим автоматического запирания задается при помощи кнопки, расположенной на передней планке замка.

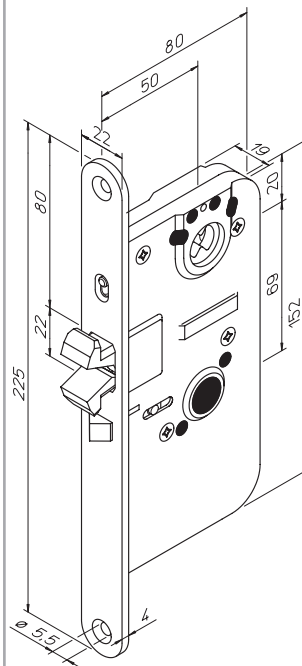
Положение кнопки:

ВЕРХНЕЕ – автоматическое запирание при закрытии двери. Замок может быть открыт только ключом или поворотной кнопкой.

НИЖНЕЕ – крюкообразный ригель удерживается внутри замка.

Исполнение: Fe/ZL.

Шаблон врезки см. стр. Б56.



ABLOY® LC290

Врезная защёлка для противопожарных дверей, предназначена для использования только с дверными ручками. Рекомендуется для установки в общественных зданиях.

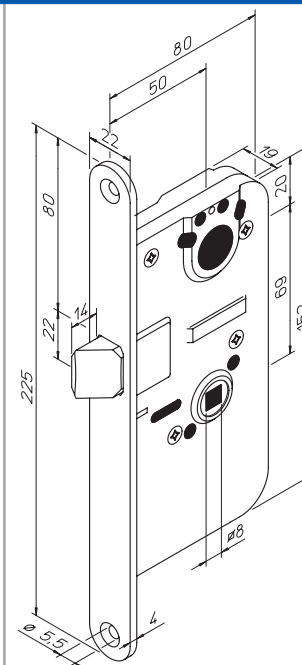
Предел огнестойкости сплошных дверей:

деревянные EI115 – EI130 и EI215 – EI230;

металлические EI115 – EI120 и EI215 – EI2120.

Исполнение: Fe/ZL.

Шаблон врезки см. стр. Б56.



Защелка для противопожарных дверей.

ABLOY® LC291

Врезной замок для противопожарных дверей туалетных комнат общественных зданий. Замок может быть использован как совместно с ручками, так и с поворотными кнопками для туалетных комнат.

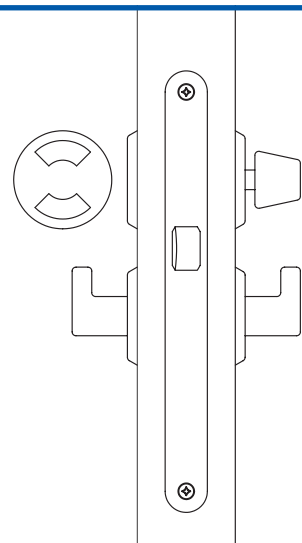
Предел огнестойкости сплошных дверей:

деревянные EI115 – EI130 и EI215 – EI230;

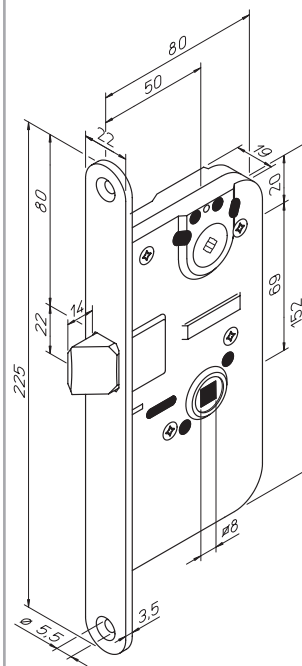
металлические EI115 – EI120 и EI215 – EI2120.

Исполнение: Fe/ZL.

Шаблон врезки см. стр. Б56.



Замок для дверей туалетных комнат общественных зданий.

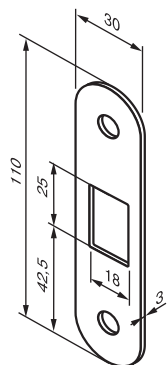


ЗАПОРНАЯ ПЛАНКА

ЦИЛИНДР

РУЧКА

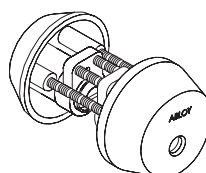
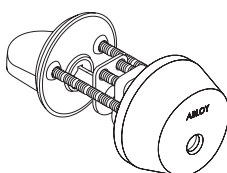
4662



Без фальца

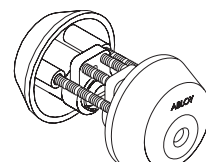
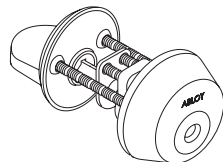
СУ001

СУ002



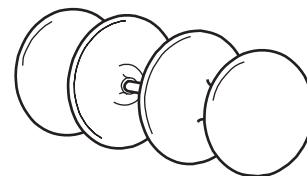
СУ028

СУ029



Возможно также использование СУ013, см. стр. Д2.

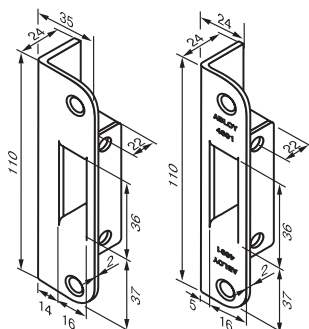
118 LK



* Возможно также использование любой ручки-скобы (см. стр. Е8-Е9)

4690

4691



Без фальца

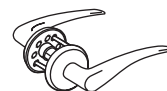
С фальцем

Возможно использование планок LP711, LP714 (без фальца) и LP721, LP731 (с фальцем), см. стр. Б54

ИНТЕРИА 19/002
стр. Е3



АКАТЕМИА 133/002
стр. Е3



ЙОУСИ 25/007
стр. Е3



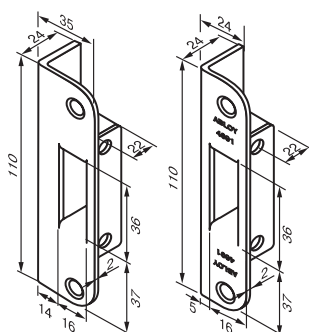
ДЕЛЬТА 17/006
стр. Е3



* Возможно также использование других ручек (см. стр. Е2-Е3)

4690

4691

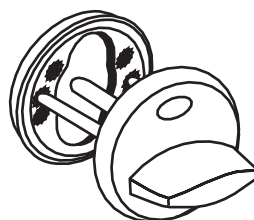


Без фальца

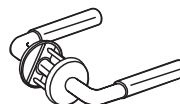
С фальцем

Возможно использование планок LP711, LP714 (без фальца) и LP721, LP731 (с фальцем), см. стр. Б54

LH002 WC



ПАРЛАМЕНТ 2/007
стр. Е2



ПРЕСТО 3-16/007
стр. Е2



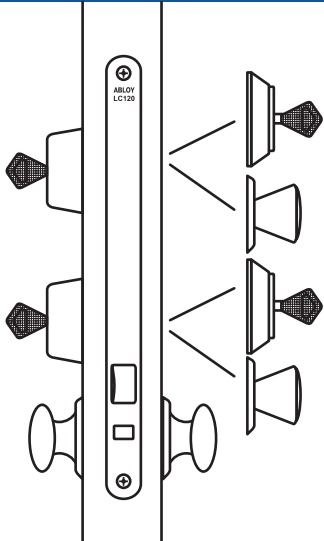
КЛАССИКО 9/002
стр. Е2



ФОРУМ 4/007
стр. Е2



* Возможно также использование других ручек (см. стр. Е2-Е3)



Замок для деревянных и металлических дверей.

ABLOY® LC120

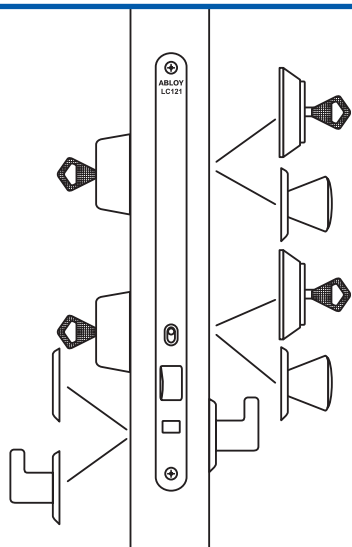
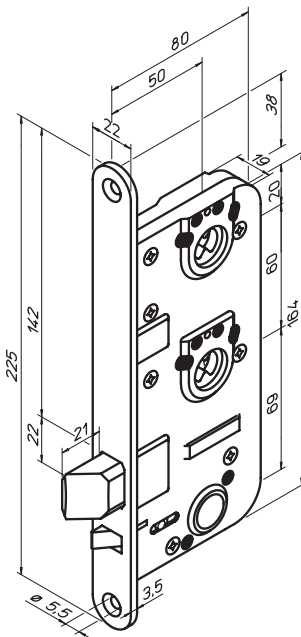
класс 3

Цилиндровый замок с автоматическим запираем и управлением от двух разных цилиндров. Установка ручки не предусмотрена. Ригель всегда автоматически блокируется при закрывании двери. Выход возможен при помощи ключа или поворотной кнопки цилиндра. Замок удобен для применения в двух различных системах запираения (мастер-системах). Выход ригеля 21 мм.

Вариант исполнения замка с микропереключателем (**ABLOY® LC120X**) см. стр. 53.

Исполнение: Fe/ZL.

Шаблон врезки см. стр. Б56.



Замок для деревянных и металлических дверей.

ABLOY® LC121

класс 3

Цилиндровый замок с автоматическим запираем и управлением от двух разных цилиндров. Замок удобен для применения в двух различных системах запираения (мастер-системах). Задание режима автоматического запираения производится при помощи кнопки, расположенной на передней планке.

Положение кнопки:

ВЕРХНЕЕ – автоматическое запираение, выход защелки составляет 21 мм. Замок может быть открыт только ключом или поворотной кнопкой.

НИЖНЕЕ – выход защелки составляет 14 мм. Замок может быть открыт при помощи ручек.

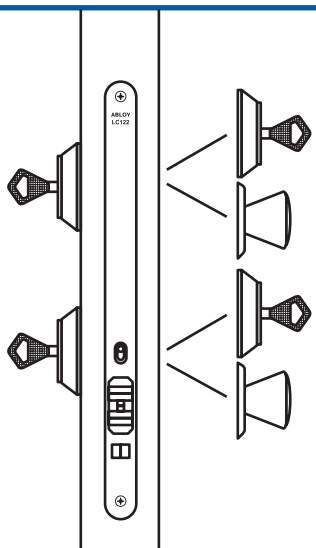
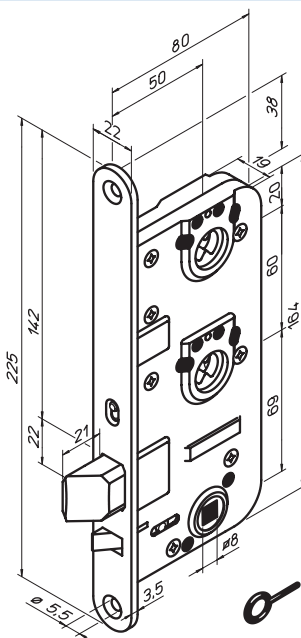
Вариант с микропереключателем см. стр. Б53.

Исполнение: Fe/ZL.

Шаблон врезки см. стр. Б56.

ABLOY® LC121T

То же, что и **ABLOY® LC121**, переключение дневного и ночного режимов осуществляется при помощи специального шестигранного ключа.



Замок для наружных складных и раздвижных дверей.

ABLOY® LC122

класс 3

Цилиндровый замок для складных и раздвижных дверей с управлением от двух разных цилиндров. Замок удобен для применения в двух различных системах запираения (мастер-системах). Режим автоматического запираения задается при помощи кнопки, расположенной на передней планке замка.

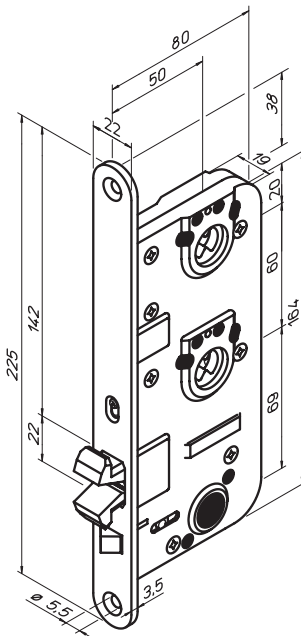
Положение кнопки:

ВЕРХНЕЕ – автоматическое запираение при закрытии двери. Замок может быть открыт только ключом или поворотной кнопкой.

НИЖНЕЕ – крюкообразный ригель удерживается внутри замка.

Исполнение: Fe/ZL.

Шаблон врезки см. стр. Б56.



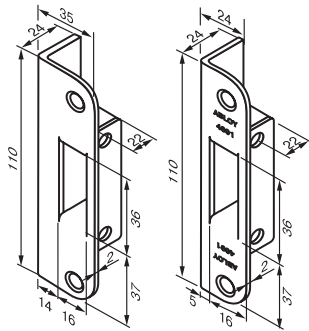
ЗАПОРНАЯ ПЛАНКА

ЦИЛИНДР

РУЧКА

4690

4691



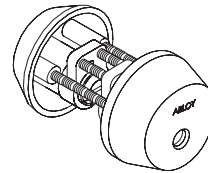
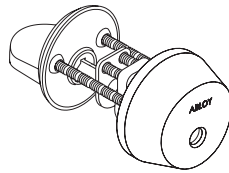
Без фальца

С фальцем

Возможно использование планок LP711, LP714 (без фальца) и LP721, LP731 (с фальцем), см. стр. Б54

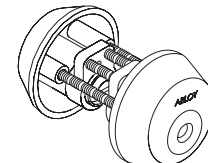
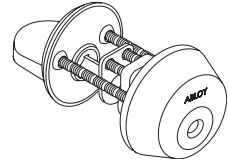
CY001

CY002



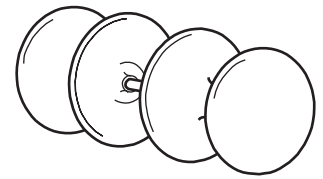
CY028

CY029



Возможно также использование CY013, CY040 (CY062) см. стр. Д2.

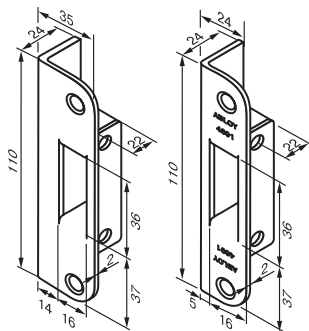
118 LK



* Возможно также использование любой ручки-скобы (см. стр. Е8-Е9)

4690

4691



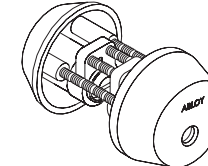
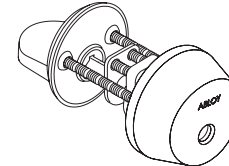
Без фальца

С фальцем

Возможно использование планок LP711, LP714 (без фальца) и LP721, LP731 (с фальцем), см. стр. Б54

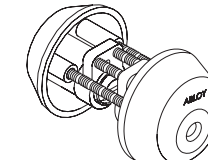
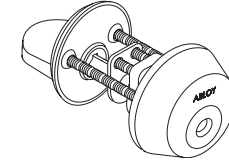
CY001

CY002



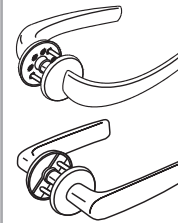
CY028

CY029

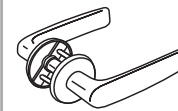


Возможно также использование CY013, CY040 (CY062) см. стр. Д2.

КЛАССИКО 9/002
стр. Е2



ФОРУМ 4/007
стр. Е2

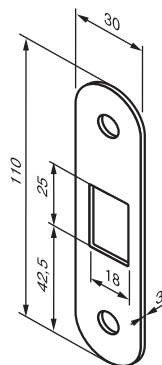


НАКЛАДКА 023
стр. Б52



* Возможно также использование других ручек (см. стр. Е2-Е3)

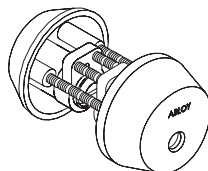
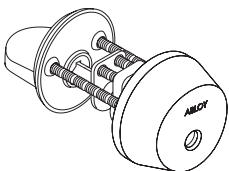
4662



Без фальца

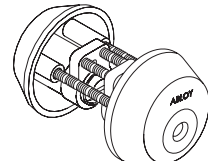
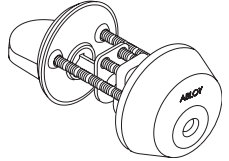
CY001

CY002



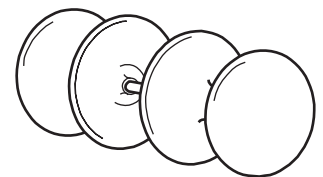
CY028

CY029

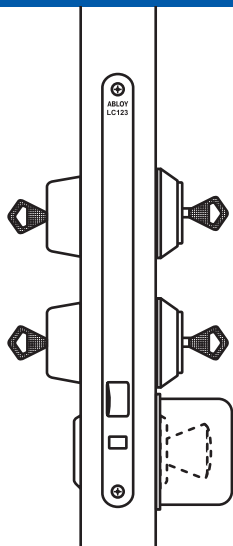


Возможно также использование CY013, см. стр. Д2.

118 LK



* Возможно также использование любой ручки-скобы (см. стр. Е8-Е9)

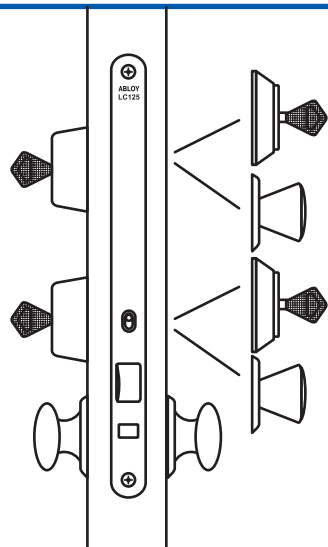
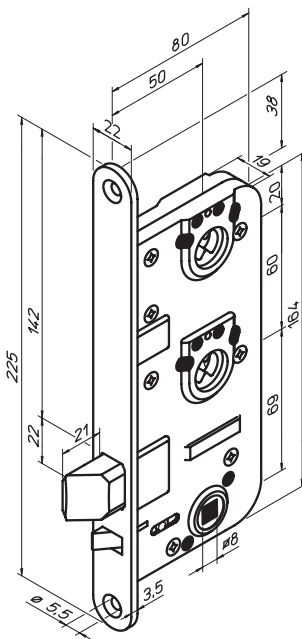


Замок для дверей запасных выходов.

ABLOY® LC123

класс 3

Цилиндровый замок для запасных выходов с управлением от двух разных цилиндров. Замок удобен для применения в двух различных системах запираения (мастер-системах). Запираение происходит автоматически при закрывании двери, выход защелки составляет 21 мм. Допускается использование замка совместно с двумя цилиндрами и поворотной кнопкой для запасных выходов. Ригель убирается либо ключом, либо поворотной кнопкой для запасных выходов. Вариант исполнения замка с микропереключателем см. стр. Б53. Исполнение: Fe/ZL. Шаблон врезки см. стр. Б56.



Замок для деревянных и металлических дверей.

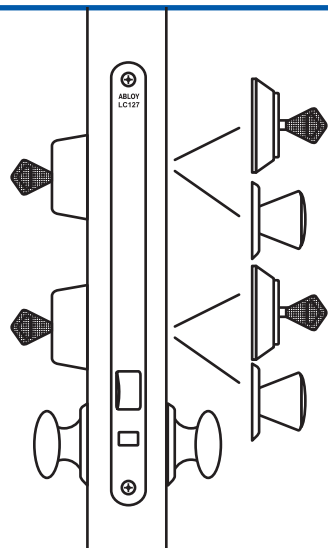
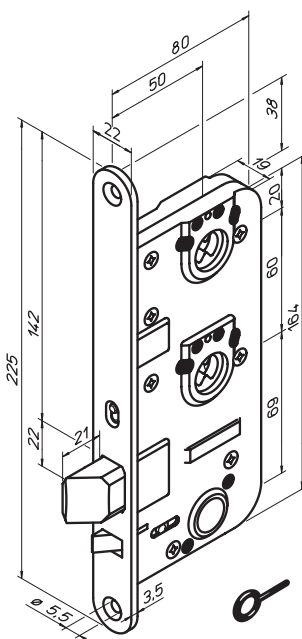
ABLOY® LC125

класс 3

Цилиндровый замок с автоматическим запираением защелки и управлением от двух разных цилиндров. Замок удобен для применения в двух различных системах запираения (мастер-системах). Предусмотрена возможность фиксации защелки внутри корпуса замка. Режим автоматического запираения задается при помощи кнопки, расположенной на передней планке замка. Положение кнопки: ВЕРХНЕЕ – автоматическое запираение, выход защелки составляет 21 мм. Замок может быть открыт только ключом или поворотной кнопкой. НИЖНЕЕ – защелка зафиксирована внутри замка. Дверь удерживается дверным доводчиком. Вариант с микропереключателем см. стр. Б53. Исполнение: Fe/ZL. Шаблон врезки см. стр. Б56.

ABLOY® LC125T

То же, что и **ABLOY® LC125**, переключение дневного и ночного режимов осуществляется при помощи специального шестигранного ключа.

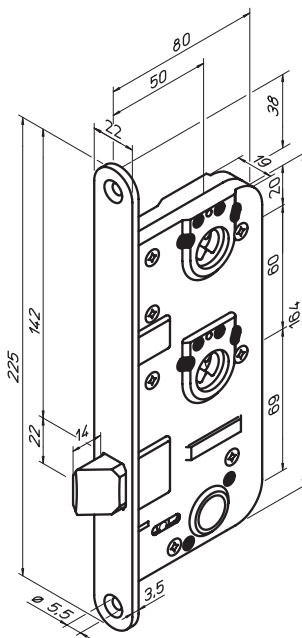


Замок для противопожарных дверей.

ABLOY® LC127

класс 3

Цилиндровый замок с управлением от двух разных цилиндров, ручка не управляет замком. Замок удобен для применения в двух различных системах запираения (мастер-системах). Предназначен для установки на противопожарных дверях. Замок открывается с помощью ключа или поворотной кнопки. Исполнение: Fe/ZL. Шаблон врезки см. стр. Б56.



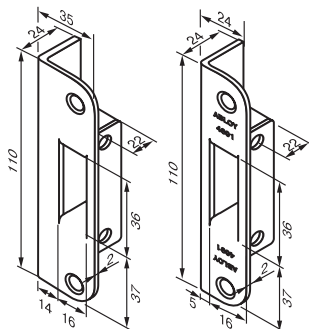
ЗАПОРНАЯ ПЛАНКА

ЦИЛИНДР

РУЧКА

4690

4691

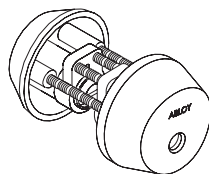


Без фальца

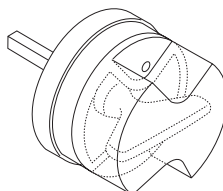
С фальцем

Возможно использование планок LP711, LP714 (без фальца) и LP721, LP731 (с фальцем), см. стр. Б54

CY002



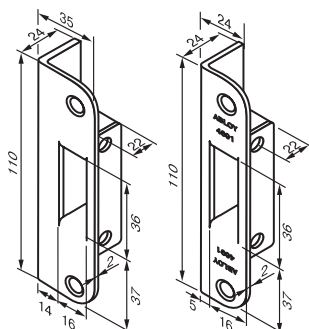
CH021



Возможно также использование CY029, CY040 (CY062) см. стр. Д2.

4690

4691

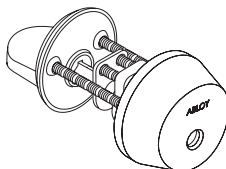


Без фальца

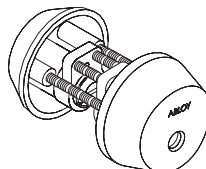
С фальцем

Возможно использование планок LP711, LP714 (без фальца) и LP721, LP731 (с фальцем), см. стр. Б54

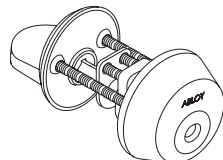
CY001



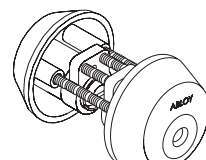
CY002



CY028

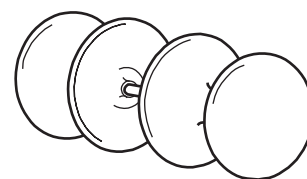


CY029



Возможно также использование CY013, CY040 (CY062) см. стр. Д2.

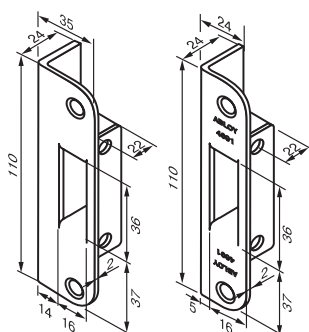
118 LK



* Возможно также использование любой ручки-скобы (см. стр. Е8-Е9)

4690

4691

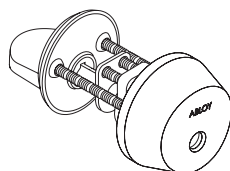


Без фальца

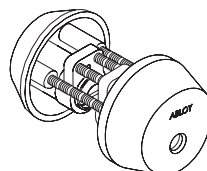
С фальцем

Возможно использование планок LP711, LP714 (без фальца) и LP721, LP731 (с фальцем), см. стр. Б54

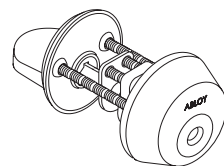
CY001



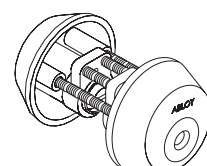
CY002



CY028



CY029



Возможно также использование CY013, см. стр. Д2.

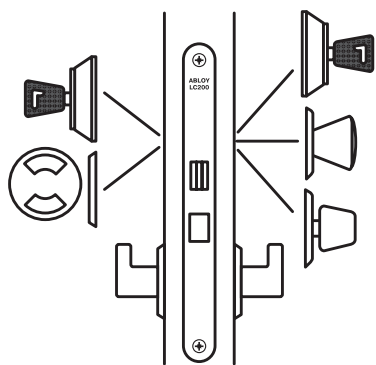
118 LK
стр. Е7

ЭРГО
325-25/250 LK
стр. Е8

ИНОКСИ
292-25/210
стр. Е9

ИНОКСИ
291-25/300
стр. Е8

* Возможно также использование любой ручки-скобы (см. стр. Е8-Е9)



Замок для наружных дверей.

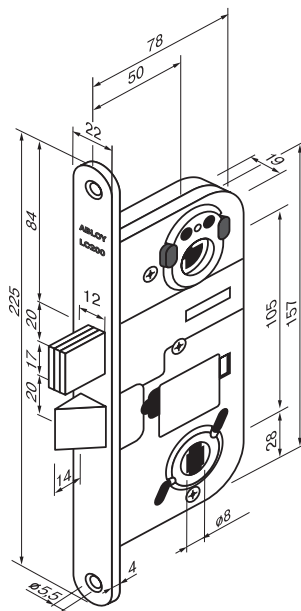
ABLOY® LC200

класс 4

Цилиндровый замок с ригелем прямой конструкции и с косым ригелем. Выход ригеля составляет 20 мм. Выход ригеля и его возврат в корпус замка осуществляется поворотом ключа или поворотной кнопки на 90°. Поворот ключа еще на 5° приведет к возврату в корпус защелки. Косой ригель замка может управляться ключом, поворотной кнопкой цилиндра, поворотной кнопкой или ручкой. Вариант исполнения замка с микропереключателем см. стр. Б53.

Исполнение: Fe/ZL.

Шаблон врезки: SFS 5208, см. стр. Б56.

**ABLOY® LC204 (4180)**

класс 3

Корпус замка с автоматически блокирующимся косым ригелем. Задание режима автоматического запираения задается с помощью специальной кнопки, расположенной на передней планке.

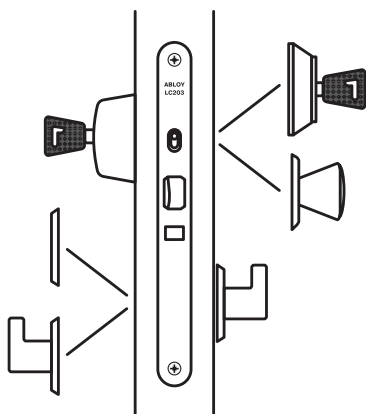
Положение кнопки:

ВЕРХНЕЕ – автоматическое запираение при закрытии двери. Замок может быть открыт только ключом или поворотной кнопкой.

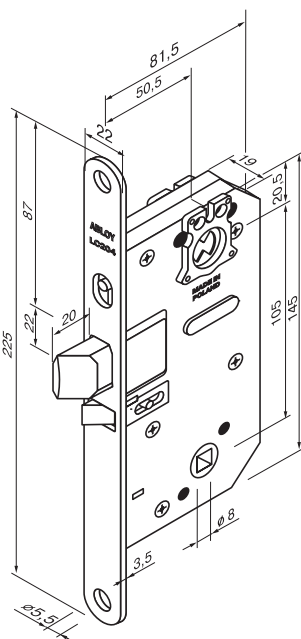
НИЖНЕЕ – замок работает в режиме защелки и может быть открыт ручками.

Исполнение: Fe/ZL.

Шаблон врезки: SFS5208, см. стр. Б56.



Замок для наружных дверей.

**ABLOY® LC210**

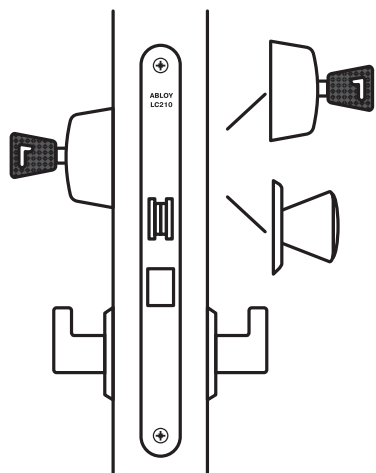
класс 4

Замок повышенной надежности с косым ригелем и ригелем прямой конструкции из закаленной стали и защитой от высверливания. Выход ригеля составляет 20 мм. Закрывание/открывание замка производится поворотом ключа на 360° или поворотной кнопки цилиндра на 90°, косой ригель управляется от ручек. Ключ вынимается только в полностью открытом/закрытом положениях.

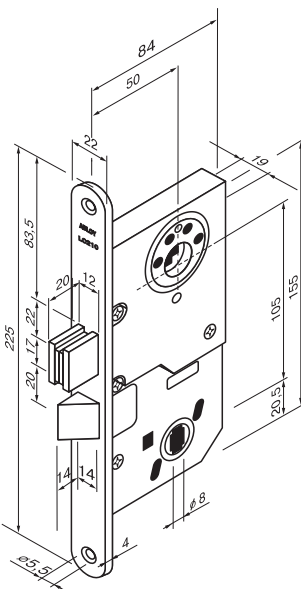
Вариант исполнения замка с микропереключателем см. стр. Б53.

Исполнение: Fe/ZL.

Шаблон врезки: SFS 5208, см. стр. Б56.



Замок для наружных дверей повышенной надежности.

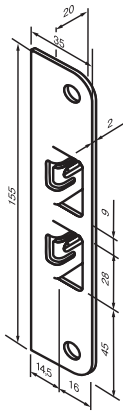


ЗАПОРНАЯ ПЛАНКА

ЦИЛИНДР

РУЧКА

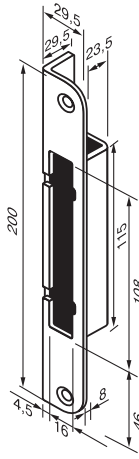
0034



Без фальца

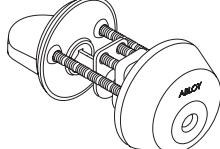
Возможно использование планок LP712, LP717 (без фальца) и LP722, LP732 (с фальцем), см. стр. Б54

0079

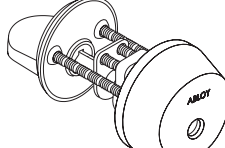


С фальцем

СУ031



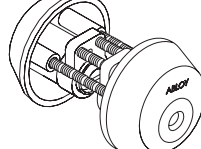
СУ035



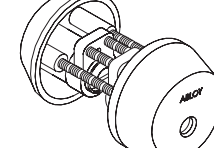
LH002 WC



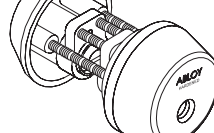
СУ032



СУ036



СУ040

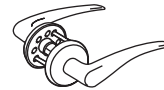


* Возможно также использование СУ033 (наружный односторонний цилиндр), СУ034 (внутренний односторонний цилиндр) и СУ013 U, NT (см. стр. Д2-Д3).

ИНТЕРИА 19/002
стр. Е3



АКАТЕМИА 133/002
стр. Е3



ЙОУСИ 25/007
стр. Е3

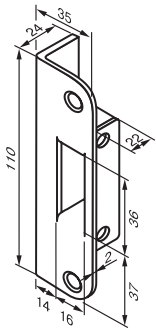


ДООРА 17/001
стр. Е3



* Возможно также использование других ручек (см. стр. Е2-Е3)

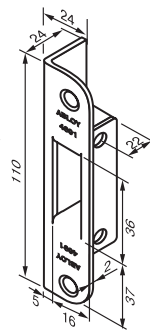
4690



Без фальца

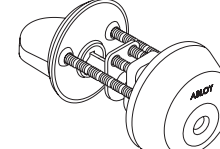
Возможно использование планок LP711, LP714 (без фальца) и LP721, LP731 (с фальцем), см. стр. Б54

4691

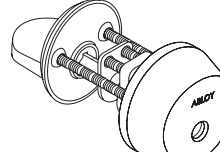


С фальцем

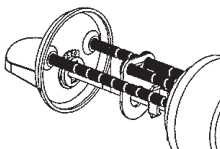
СУ028



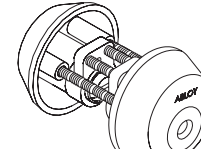
СУ001



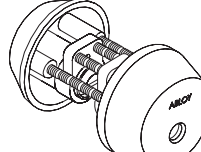
СУ013



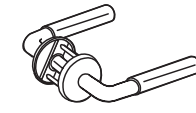
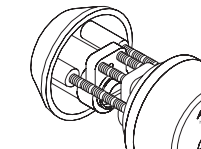
СУ029



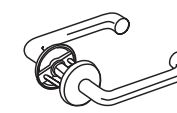
СУ002



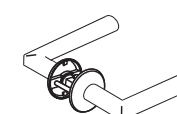
СУ062



ПАРЛАМЕНТ 2/007
стр. Е2



ПРЕСТО 3-16/007
стр. Е2



ПРЕСТО 3-16ss/007
стр. Е2



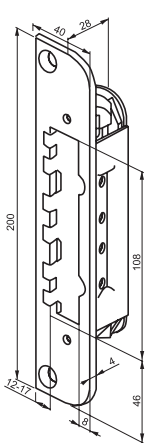
КЛАССИКО 9/002
стр. Е2



ФОРУМ 4/007
стр. Е2

* Возможно также использование других ручек (см. стр. Е2-Е3)

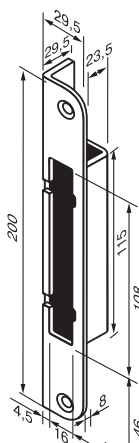
LP710



Без фальца

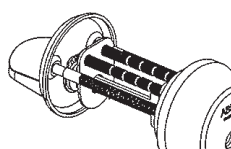
Возможно использование планок LP712, LP717 (без фальца) и LP722, LP732 (с фальцем), см. стр. Б54

0079

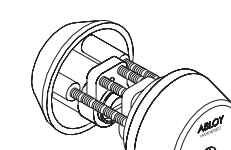


С фальцем

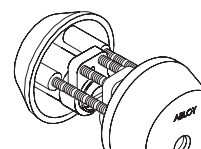
СУ039



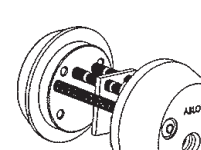
СУ040



СУ036

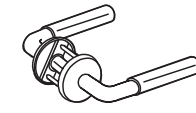


СУ042

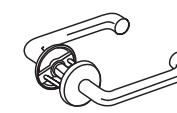


* Возможно также использование СУ041 (наружный цилиндр) и СУ038 (внутренний цилиндр) (см. стр. Д2-Д3).

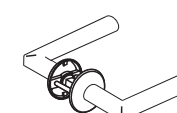
ПАРЛАМЕНТ 2/007
стр. Е2



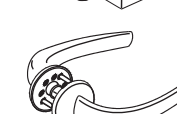
ПРЕСТО 3-16/007
стр. Е2



ПРЕСТО 3-16ss/007
стр. Е2



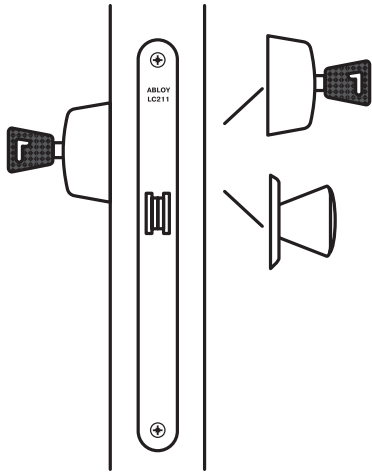
КЛАССИКО 9/002
стр. Е2



ФОРУМ 4/007
стр. Е2



* Возможно также использование других ручек (см. стр. Е2-Е3)



Замок для наружных дверей повышенной надежности.

ABLOY® LC211

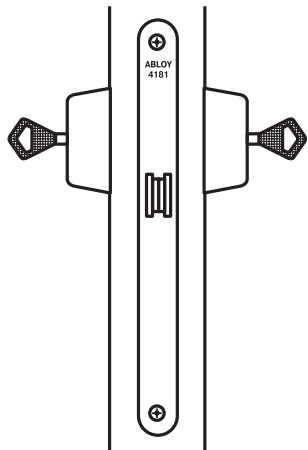
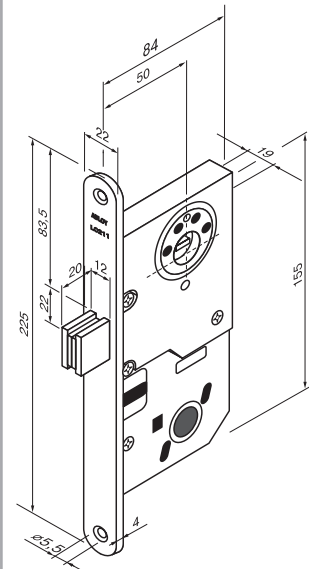
класс 4

Замок повышенной надежности с ригелем прямой конструкции из закаленной стали. Выход ригеля составляет 20 мм. Закрывание/открывание замка производится поворотом ключа или поворотной кнопки цилиндра на 360°.

Вариант исполнения замка с микропереключателем см. стр. Б59.

Исполнение: Fe/CR, Fe/YECRLQ.

Шаблон врезки: SFS 5208, см. стр. Б56.



Замок для наружных дверей повышенной надежности.

ABLOY® 4181

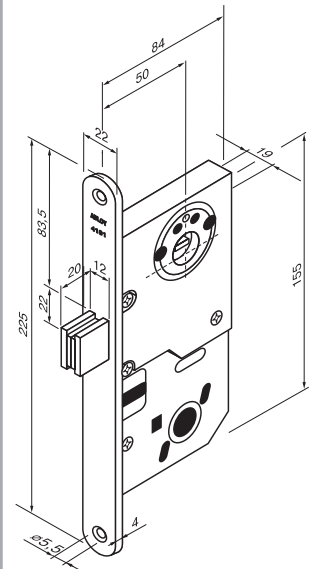
класс 4

Замок повышенной надежности с ригелем прямой конструкции из закаленной стали. Выход ригеля составляет 20 мм. Закрывание/открывание замка производится поворотом ключа или поворотной кнопки цилиндра на 360°.

Вариант исполнения замка с микропереключателем см. стр. Б53.

Исполнение: Fe/ZL.

Шаблон врезки: SS 81 73 83, см. стр. Б56.



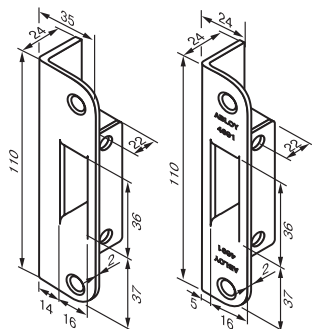
ЗАПОРНАЯ ПЛАНКА

ЦИЛИНДР

РУЧКА

4690

4691



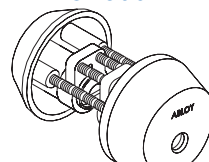
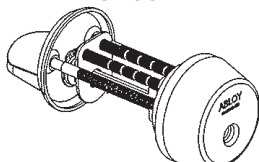
Без фальца

С фальцем

Возможно использование планок LP711, LP714 (без фальца) и LP721, LP731 (с фальцем), см. стр. Б54

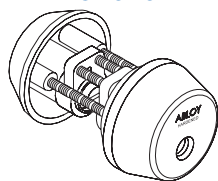
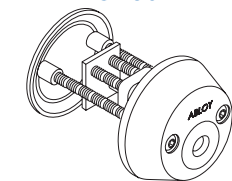
СУ039

СУ036

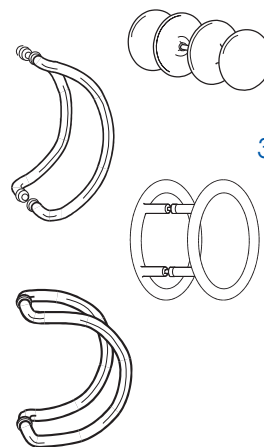


СУ034

СУ040



* Возможно также использование СУ060 и СУ041 (наружный цилиндр); СУ061 и СУ042 (внутренний цилиндр) (см. стр. Д2-Д3).



118 LK
стр. Е7

ЭРГО
325-25/250 LK
стр. Е8

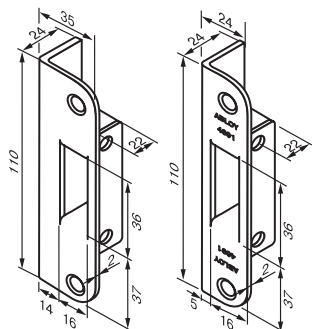
ИНОКСИ
292-25/210
стр. Е9

ИНОКСИ
291-25/300
стр. Е8

* Возможно также использование любой ручки-скобы (см. стр. Е8-Е9)

4690

4691

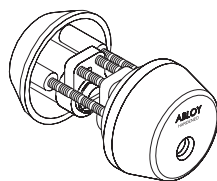


Без фальца

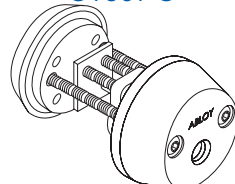
С фальцем

Возможно использование планок LP711, LP714 (без фальца) и LP721, LP731 (с фальцем), см. стр. Б54

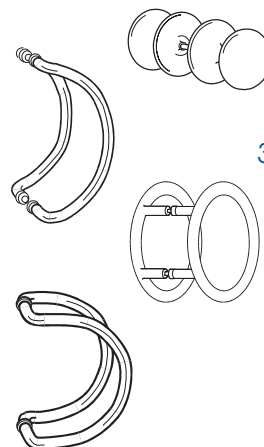
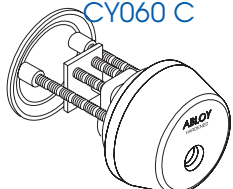
СУ062 С



СУ061 С



СУ060 С



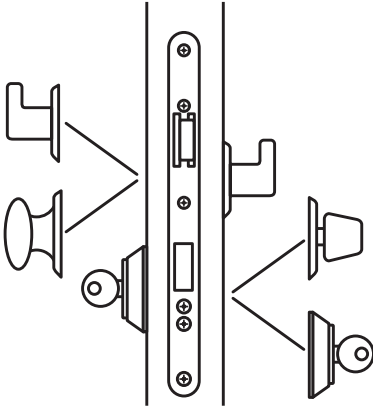
118 LK
стр. Е7

ЭРГО
325-25/250 LK
стр. Е8

ИНОКСИ
292-25/210
стр. Е9

ИНОКСИ
291-25/300
стр. Е8

* Возможно также использование любой ручки-скобы (см. стр. Е8-Е9)

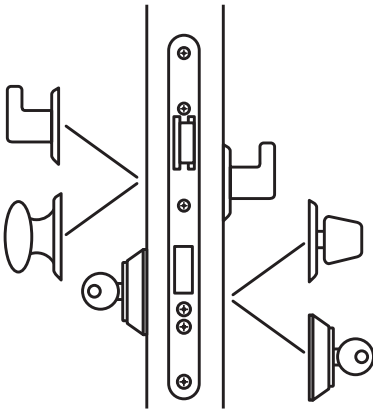
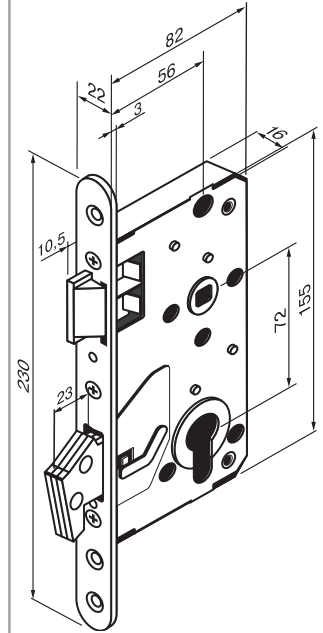


Замок для наружных дверей повышенной надежности.

ABLOY® 4272

класс 4

Замок повышенной надежности. Крюкообразный ригель выдвигается и убирается в корпус замка при повороте ключа на 360°. Сторонность замка может быть легко изменена нажатием на косой ригель и его поворотом на 180°. Предусмотрена возможность использования замка совместно с крепежными приспособлениями, соответствующими требованиям стандарта Europrofile (DIN). Вариант с микропереключателем см. стр. Б53. Исполнение: Fe/ZL.
Шаблон врезки см. стр. Б56.

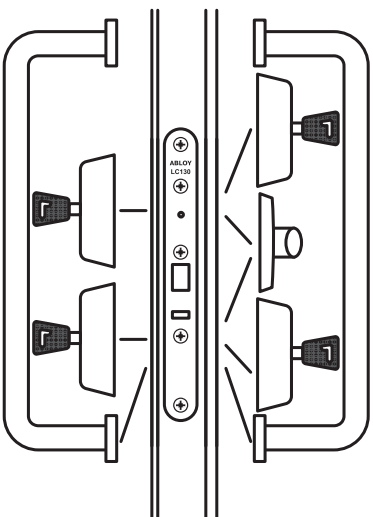
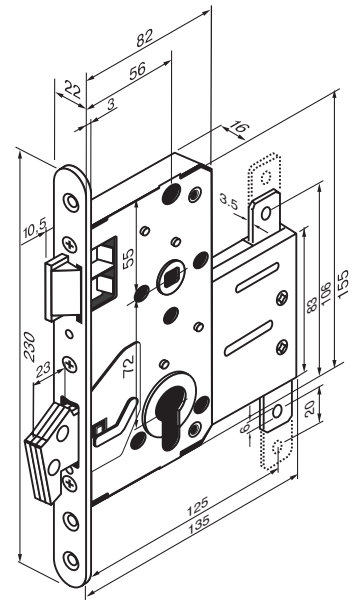


Замок для наружных дверей повышенной надежности.

ABLOY® 4272MP

класс 4

Замок повышенной надежности с дополнительной распределительной коробкой для многоточечного запираения. Крюкообразный ригель выдвигается и убирается в корпус замка при повороте ключа на 360°. Сторонность замка может быть легко изменена нажатием на косой ригель и его поворотом на 180°. Предусмотрена возможность использования замка совместно с крепежными приспособлениями, соответствующими требованиям стандарта Europrofile (DIN). Перемещение крюкообразного ригеля передвигает дополнительные запирающие тяги (тяги не входят в комплект поставки). Вариант с микропереключателем см. стр. Б53. Исполнение: Fe/ZL.
Шаблон врезки см. стр. Б56.

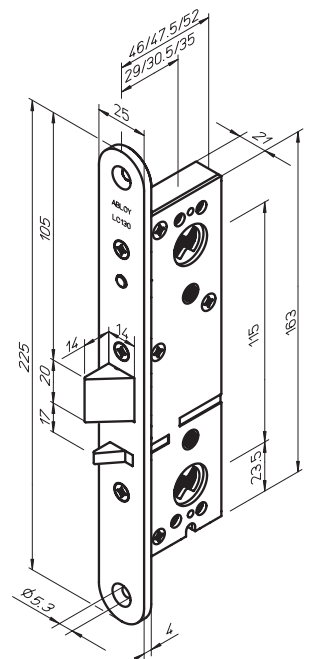


Замок для профильных входных дверей.

ABLOY® LC130

класс 2

Замок для профильных дверей с автоматическим запираением и управлением от двух цилиндров. Замок удобен для применения в двух различных системах запираения (мастер-системах). Замок открывается с помощью ключа или поворотной кнопки. Ригель всегда автоматически блокируется при закрывании двери. Вариант с микропереключателем см. стр. Б53. Исполнение: Fe/ZL.
Шаблон врезки см. стр. Б56.



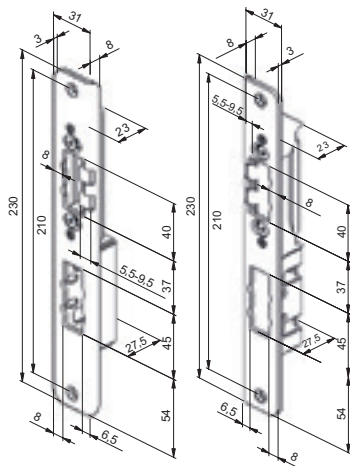
ЗАПОРНАЯ ПЛАНКА

ЦИЛИНДР

РУЧКА

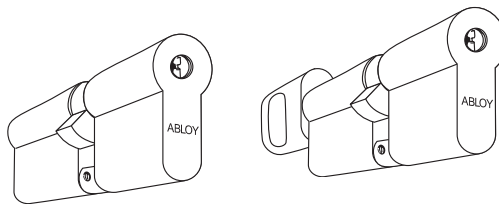
LP760L

LP760R

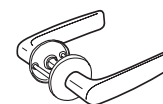


CY332

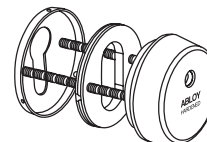
CY333



ЩИТОК LH004PZ
стр. E7



ФОРУМ 4/004
стр. E7



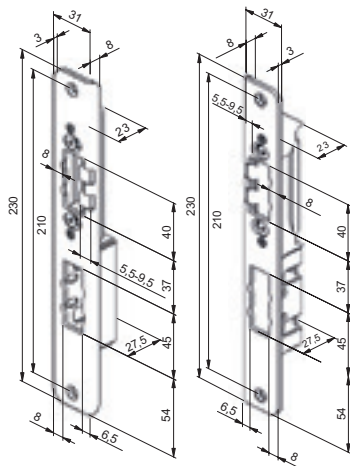
броненакладка SH101

*Любой цилиндр стандарта Europrofile (DIN).

* Возможно также использование других ручек стандарта DIN (см. стр. E7)

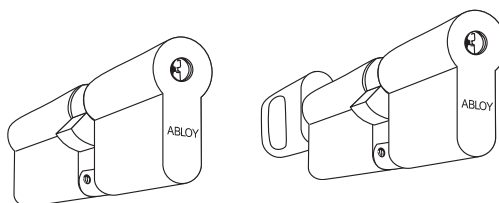
LP760L

LP760R

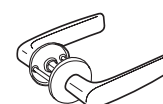


CY332

CY333



ЩИТОК LH004PZ
стр. E7



ФОРУМ 4/004
стр. E7

*Любой цилиндр стандарта Europrofile (DIN).

* Возможно также использование других ручек стандарта DIN (см. стр. E7)

4613

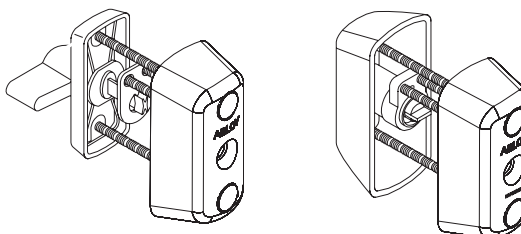
4614



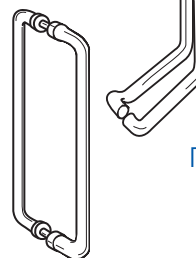
Возможно использование планок LP702 и LP703, см. стр. B56

CY066

CY065

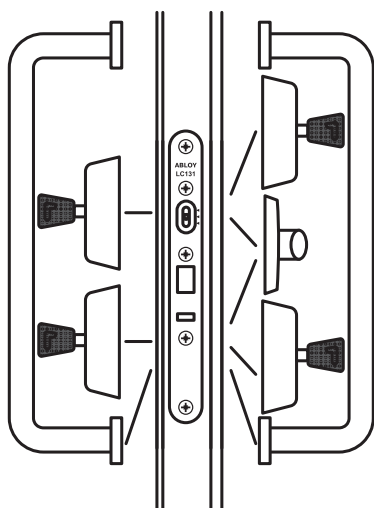


ФОРМА 343-25/300
стр. E9



ПРЕСТО 137/250 LK
стр. E8

* Возможно также использование других ручек-скоб (см. стр. E8-E9)



Замок для профильных входных дверей.

ABLOY® LC131

класс 2

Автоматический врезной замок для профильных дверей и управлением от двух цилиндров. Используется преимущественно для дверей коммерческих помещений. Режим работы определяется положением кнопки, расположенной на передней планке замка:

ВЕРХНЕЕ – автоматическое запирание. Замок может быть открыт только ключом с обеих сторон или поворотной кнопкой цилиндра с внутренней стороны.

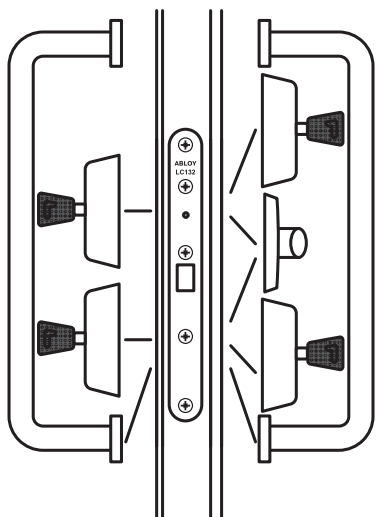
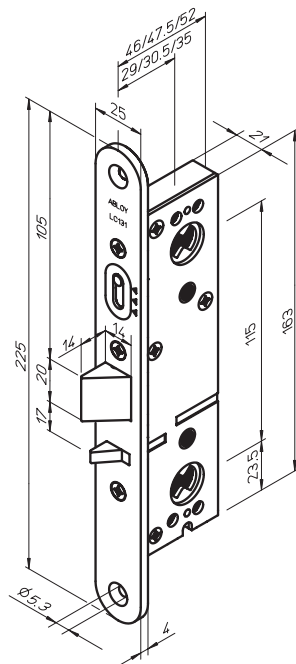
СРЕДНЕЕ – то же, что и верхнее.

НИЖНЕЕ – ригель фиксируется внутри замка.

Вариант исполнения замка с микропереключателем см. стр. Б53.

Исполнение: Fe/ZL.

Шаблон врезки см. стр. Б56.



Замок для профильных входных дверей.

ABLOY® LC132

класс 2

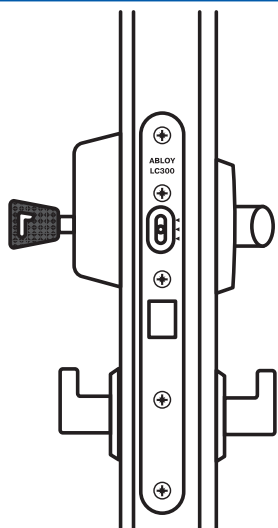
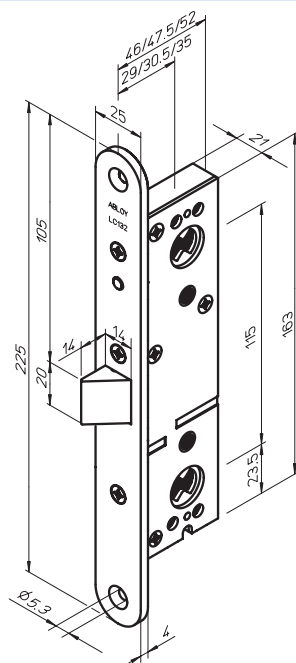
Замок для профильных входных дверей без автоматического запирания защелки и управлением от двух цилиндров.

Замок открывается ключом или поворотной кнопкой. Возможно использование замка с электрической запорной планкой.

Вариант исполнения замка с микропереключателем см. стр. Б53.

Исполнение: Fe/ZL.

Шаблон врезки см. стр. Б56.



Замок для профильных входных дверей.

ABLOY® LC300

класс 2

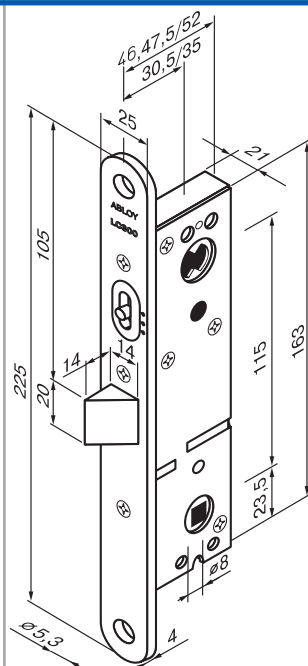
Замок для профильных входных дверей без автоматического запирания защелки.

Замок открывается ключом или поворотной кнопкой (или при помощи ручек, если они установлены). Возможно использование с электрической запорной планкой. Кнопка на передней планке зафиксирована в средней позиции.

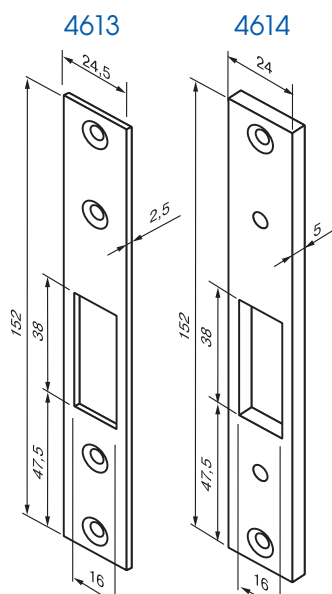
Вариант исполнения замка с микропереключателем см. стр. Б53.

Исполнение: Fe/ZL.

Шаблон врезки см. стр. Б56.

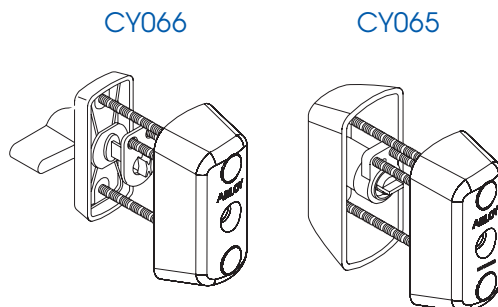


ЗАПОРНАЯ ПЛАНКА

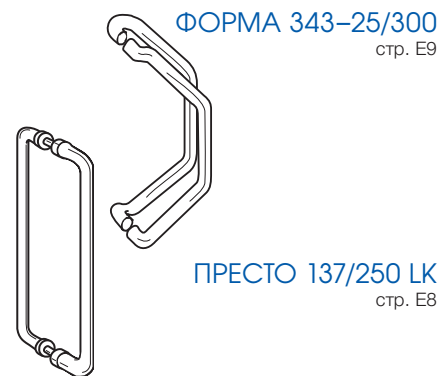


Возможно использование планок LP702 и LP703, см. стр. Б56

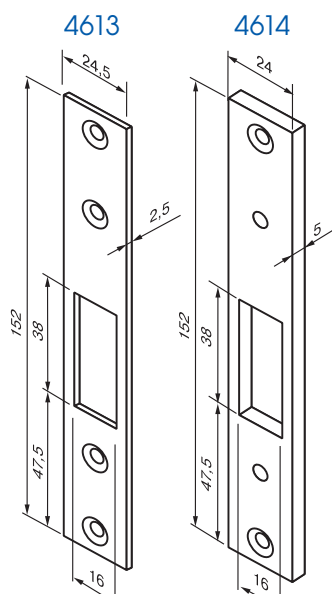
ЦИЛИНДР



РУЧКА

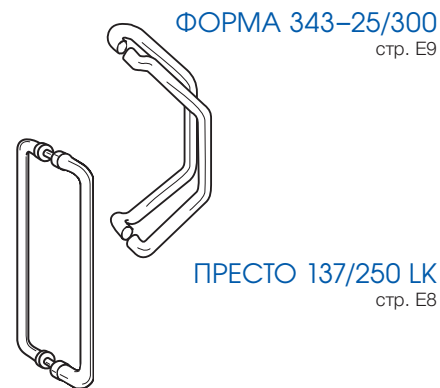
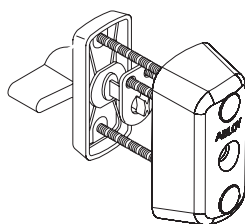


* Возможно также использование других ручек-скоб (см. стр. Е8-Е9)

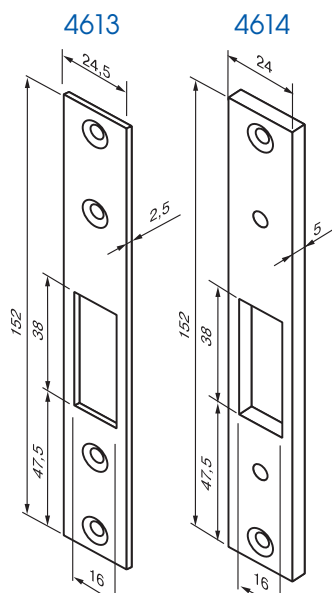


Возможно использование планок LP702 и LP703, см. стр. Б56

CY066

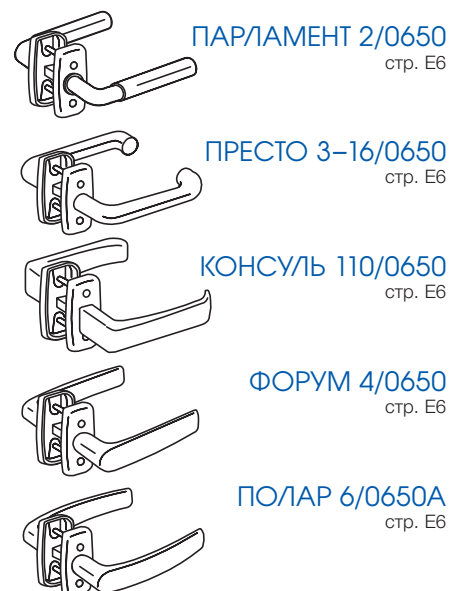
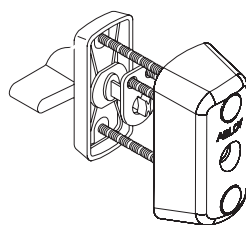


* Возможно также использование других ручек-скоб (см. стр. Е8-Е9)



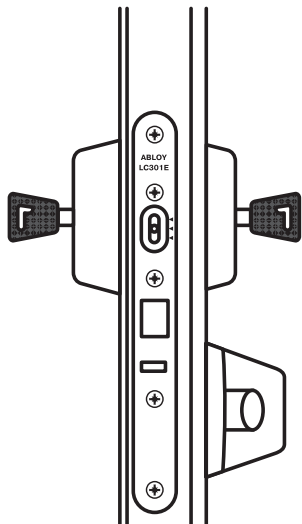
Возможно использование планок LP702 и LP703, см. стр. Б56

CY066



* Возможно также использование CY043 D, N (см. стр. Д2)

* Возможно также использование других ручек (см. стр. Е6)



Замок для профильных дверей запасных выходов.

ABLOY® LC301

класс 2

Замок с автоматическим запираем зашелки для профильных дверей запасных выходов.

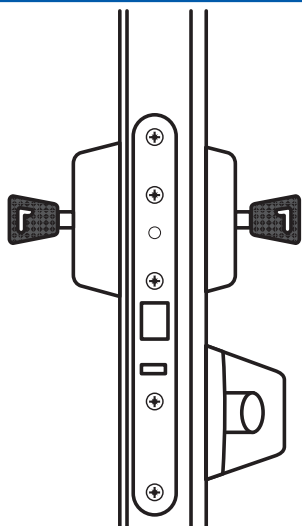
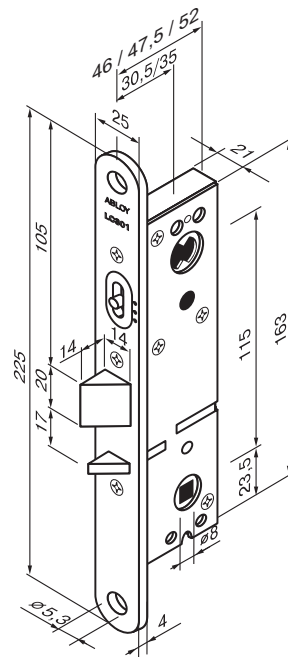
Замок открывается ключом (как с внутренней, так и с наружной стороны) или поворотной кнопкой для запасных выходов (расположенная на передней планке замка кнопка должна находится в ВЕРХНЕЙ позиции).

Предусмотрена возможность фиксирования зашелки внутри корпуса замка (для этого расположенная на передней планке замка кнопка должна находится в НИЖНЕЙ позиции). Разблокирование кнопки производится при вращении ключа.

Вариант исполнения замка с микропереключателем см. стр. Б53.

Исполнение: Fe/ZL.

Шаблон врезки см. стр. Б56.



Замок для профильных дверей запасных выходов.

ABLOY® LC301F

класс 2

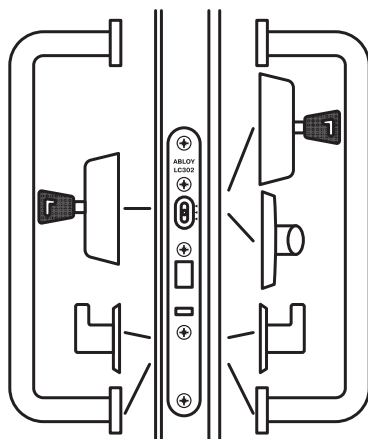
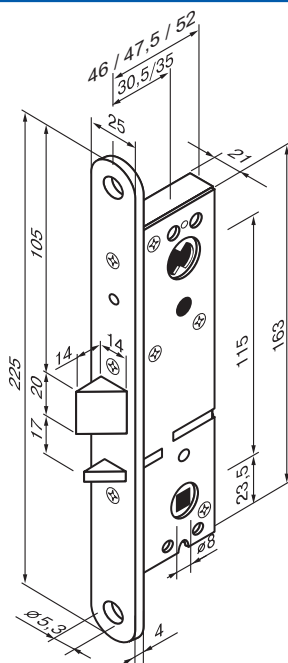
Замок с автоматическим запираем зашелки для профильных дверей запасных выходов. Подходит для установки на противопожарных дверях.

Замок открывается ключом (как с внутренней, так и с наружной стороны) или поворотной кнопкой для запасных выходов.

Вариант исполнения замка с микропереключателем см. стр. Б53.

Исполнение: Fe/ZL.

Шаблон врезки см. стр. Б56.



Замок для входных профильных дверей. Удобен для дверей коммерческих помещений.

ABLOY® LC302

класс 2

Автоматический врезной замок для профильных дверей. Используется преимущественно для дверей коммерческих помещений. Режим работы определяется положением кнопки, расположенной на передней планке замка:

ВЕРХНЕЕ – автоматическое запираение. Замок может быть открыт только ключом с обеих сторон или поворотной кнопкой цилиндра с внутренней стороны.

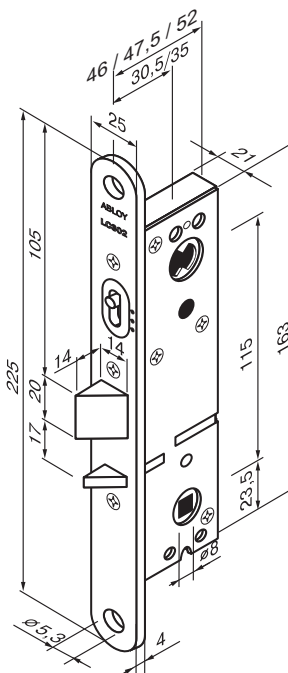
СРЕДНЕЕ – замок открыт и работает с помощью ручек.

НИЖНЕЕ – ригель фиксируется внутри замка.

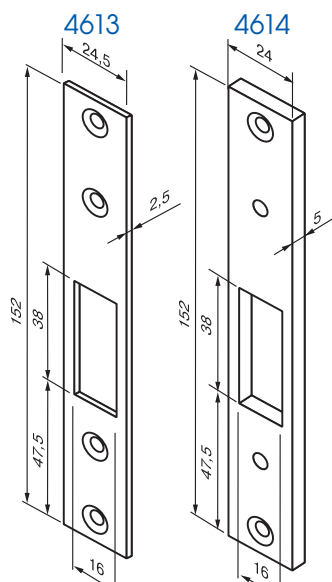
Вариант исполнения замка с микропереключателем см. стр. Б53.

Исполнение: Fe/ZL.

Шаблон врезки см. стр. Б56.



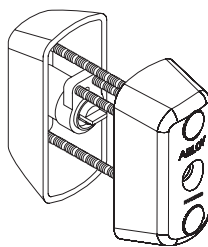
ЗАПОРНАЯ ПЛАНКА



Возможно использование планок LP702 и LP703, см. стр. Б56

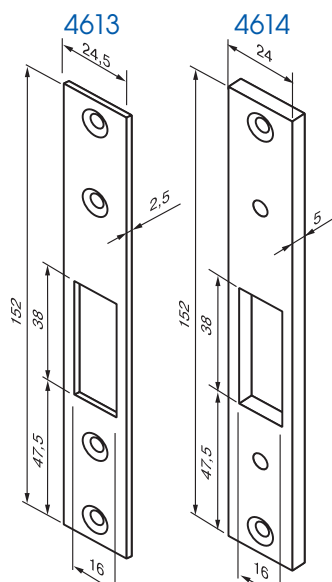
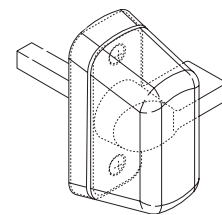
ЦИЛИНДР

СУ065



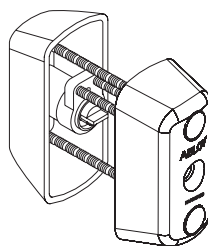
РУЧКА

СН017

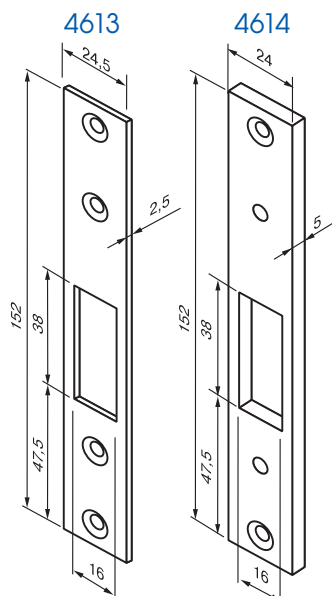
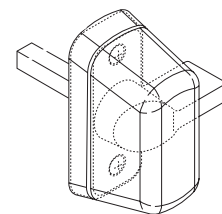


Возможно использование планок LP702 и LP703, см. стр. Б56

СУ065

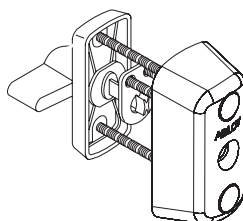


СН017

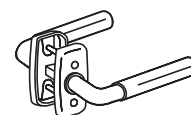
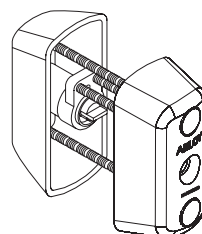


Возможно использование планок LP702 и LP703, см. стр. Б56

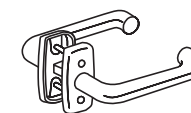
СУ066



СУ065



ПАРЛАМЕНТ 2/0650
стр. Е6

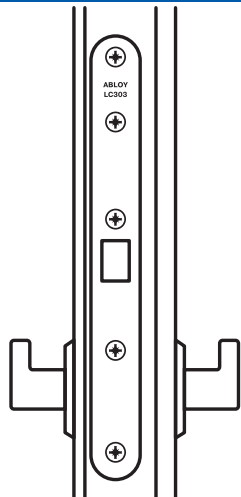


ПРЕСТО 3-16/0650
стр. Е6

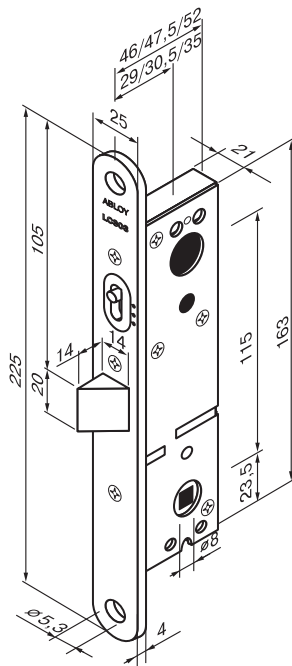


ПРЕСТО 137/250 LK
стр. Е8

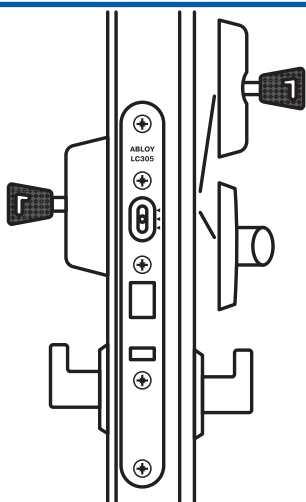
* Возможно также использование других ручек или скоб (см. стр. Е6, Е9)

**ABLOY® LC303**

Врезная защелка для металлических профильных дверей.
Косой ригель управляется от ручек.
Исполнение: Fe/ZL.
Шаблон врезки см. стр. Б56.



Защелка для профильных дверей.

**ABLOY® LC305****класс 2**

Автоматический врезной замок для профильных дверей. Используется преимущественно для дверей, которые должны находиться в закрытом положении (например, пожарные двери) и где необходимо запираение. Режим работы определяется положением кнопки, расположенной на передней планке замка:

ВЕРХНЕЕ – автоматическое запираение. Замок может быть открыт только ключом с обеих сторон или поворотной кнопкой цилиндра с внутренней стороны.

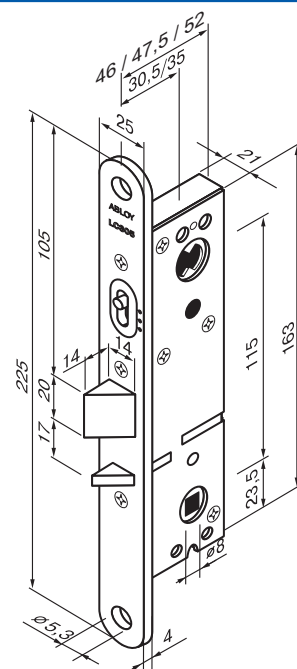
СРЕДНЕЕ – замок открыт и работает с помощью ручек.

НИЖНЕЕ – не используется.

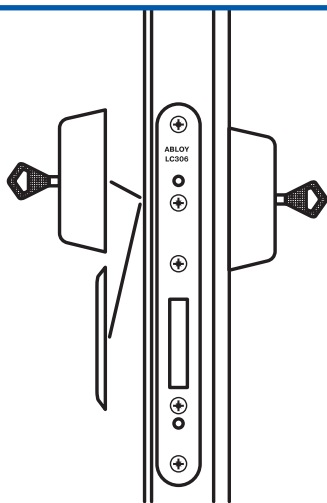
Вариант исполнения замка с микропереключателем см. стр. Б53.

Исполнение: Fe/ZL.

Шаблон врезки см. стр. Б56.



Замок для наружных профильных дверей.

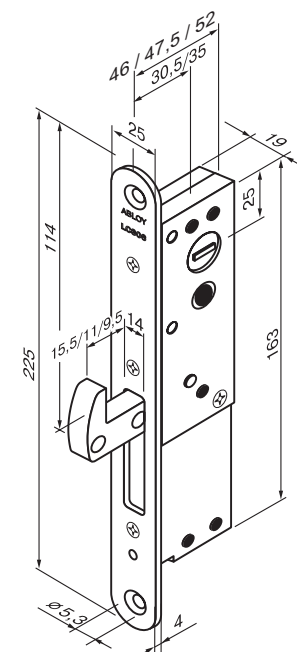
**ABLOY® LC306****класс 4**

Врезной замок для профильных дверей с крюкообразным ригелем, который приводится в движение ключом. Ключ вынимается только в положении «открыто» и «закрыто». Открывание замка возможно ключом с обеих сторон (при использовании двухстороннего цилиндра) или только с одной стороны (при использовании одностороннего цилиндра).

Исполнение: Fe/ZL.

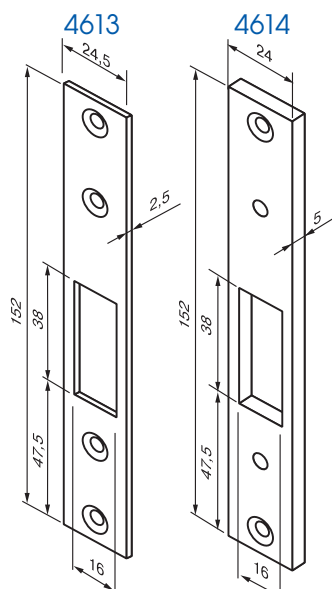
Вариант исполнения замка с микропереключателем см. стр. Б53.

Шаблон врезки см. стр. Б56.



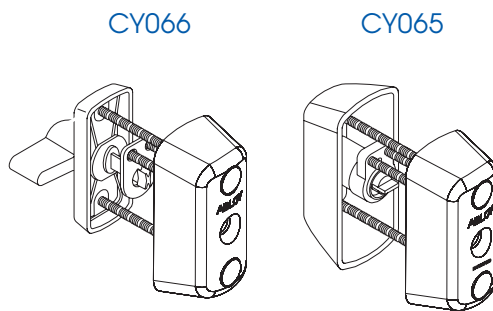
Замок для наружных профильных дверей.

ЗАПОРНАЯ ПЛАНКА



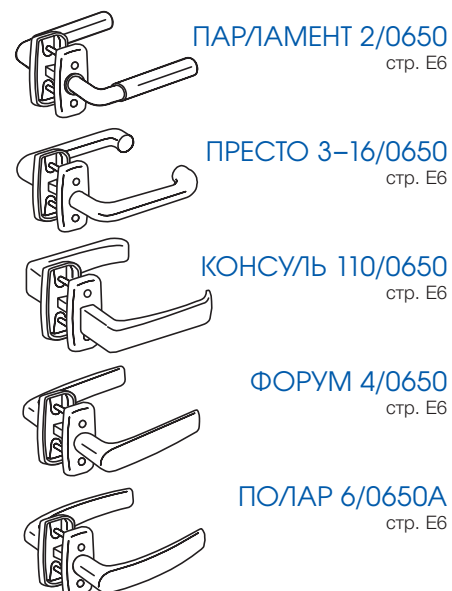
Возможно использование планок LP702 и LP703, см. стр. Б56

ЦИЛИНДР

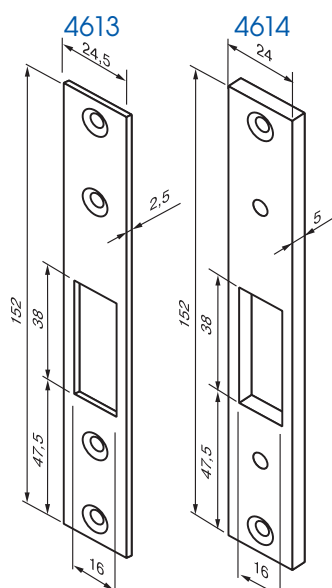


* Возможно также использование CY063 (наружный цилиндр); CY064 (внутренний цилиндр) (см. стр. Д2-Д3).

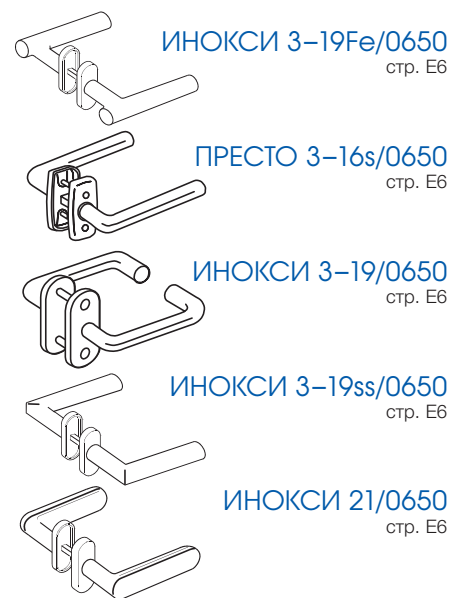
РУЧКА



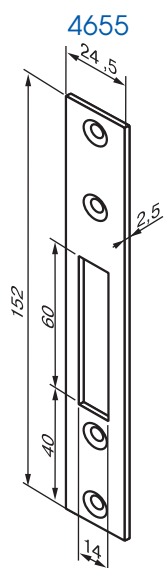
* Возможно также использование других ручек (см. стр. Е6)



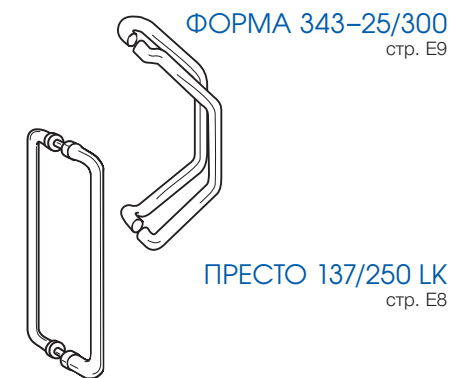
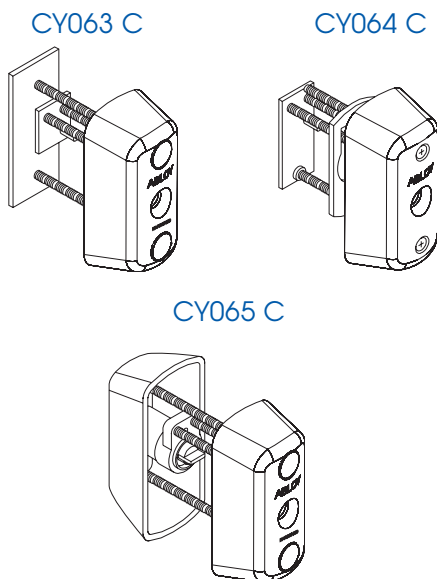
Возможно использование планок LP702 и LP703, см. стр. Б56



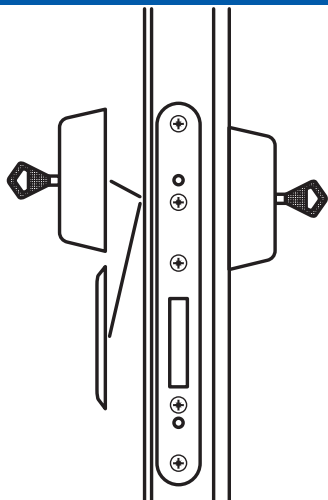
* Возможно также использование других ручек (см. стр. Е6)



Возможно также использование LP707, см. стр. Б54



* Возможно также использование других ручек-скоб (см. стр. Е9)



Замок для наружных профильных дверей.

ABLOY® LC306H

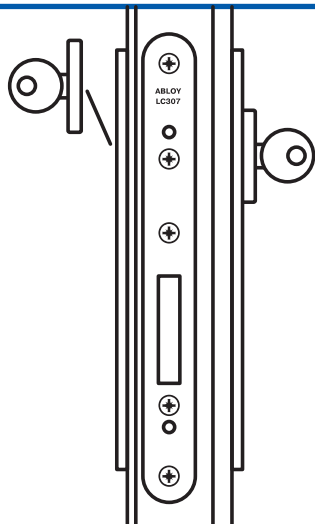
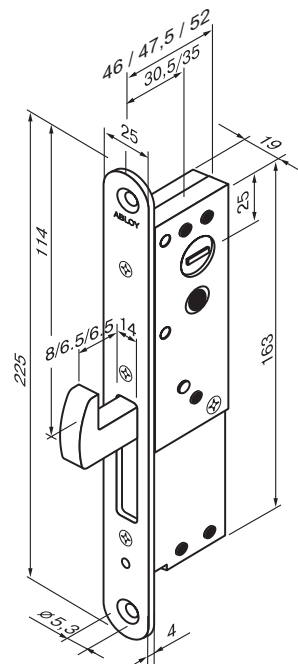
класс 4

Врезной замок для профильных дверей с дополнительно усиленным крюкообразным ригелем, который приводится в движение ключом. Ключ вынимается только в положении «открыто» и «закрыто». Открывание замка возможно ключом с обеих сторон (при использовании двухстороннего цилиндра) или только с одной стороны (при использовании одностороннего цилиндра).

Исполнение: Fe/ZL.

Вариант исполнения замка с микропереключателем см. стр. Б53.

Шаблон резки см. стр. Б56.



Замок для наружных профильных дверей.

ABLOY® LC307

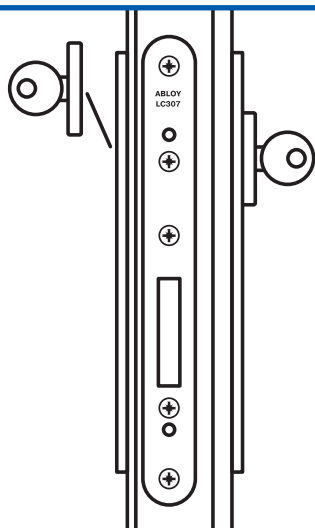
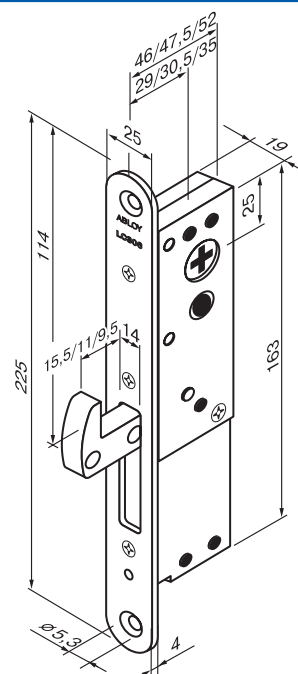
класс 4

Врезной замок для профильных дверей с крюкообразным ригелем, который приводится в движение ключом. Ключ вынимается только в положении «открыто» и «закрыто». Открывание замка возможно ключом с обеих сторон (при использовании двухстороннего цилиндра) или только с одной стороны (при использовании одностороннего цилиндра).

Исполнение: Fe/ZL.

Вариант исполнения замка с микропереключателем см. стр. Б53.

Шаблон резки см. стр. Б56.



Замок для наружных профильных дверей.

ABLOY® LC307H

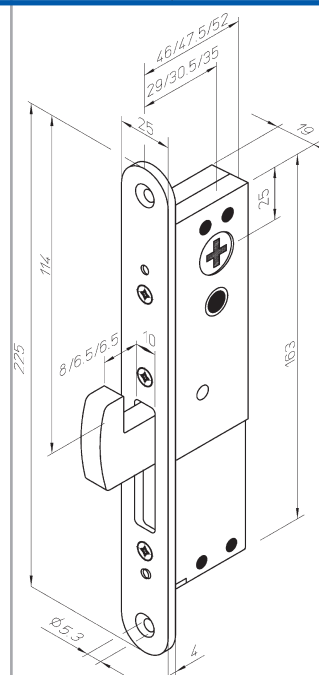
класс 4

Врезной замок для профильных дверей с крюкообразным ригелем, который приводится в движение ключом. Ключ вынимается только в положении «открыто» и «закрыто». Открывание замка возможно ключом с обеих сторон (при использовании двухстороннего цилиндра) или только с одной стороны (при использовании одностороннего цилиндра).

Исполнение: Fe/ZL.

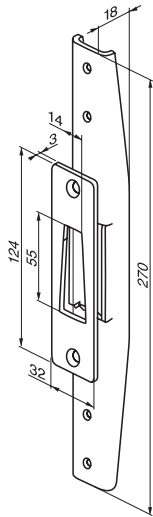
Вариант исполнения замка с микропереключателем см. стр. Б53.

Шаблон резки см. стр. Б56.



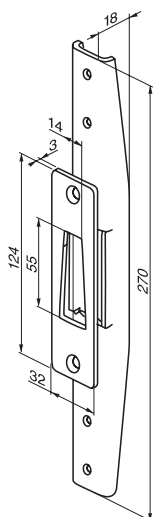
ЗАПОРНАЯ ПЛАНКА

LP708



Без фальца
Возможно также использование
LP707, см. стр. Б54

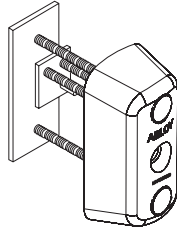
LP708



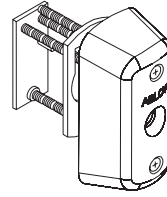
Без фальца

ЦИЛИНДР

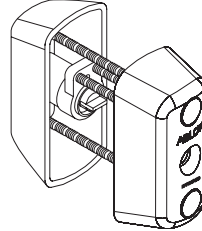
CY063 C



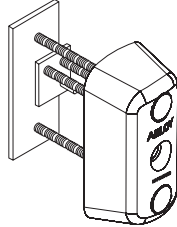
CY064 C



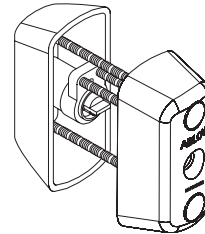
CY065 C



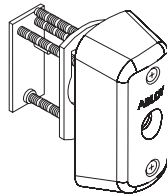
CY063 D, U, N, T



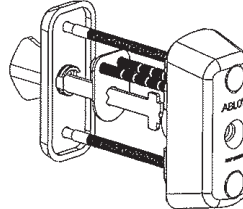
CY065 D, U, N, T



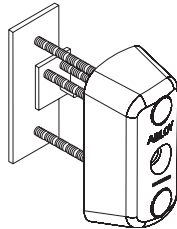
CY064 D, U, N, T



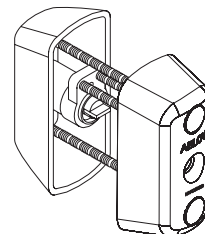
CY043 D, U, N, T



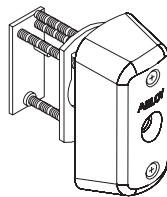
CY063 D, U, N, T



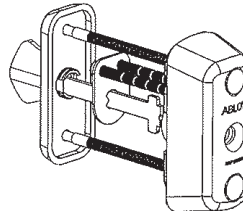
CY065 D, U, N, T



CY064 D, U, N, T

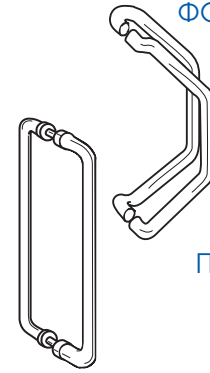


CY043 D, U, N, T



РУЧКА

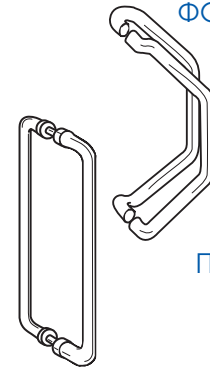
ФОРМА 343-25/300
стр. Е9



ПРЕСТО 137/250 LK
стр. Е8

* Возможно также использование других ручек-скоб (см. стр. Е9)

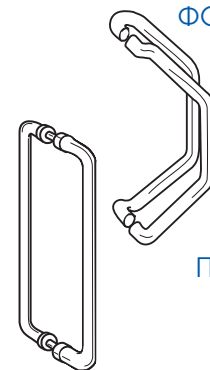
ФОРМА 343-25/300
стр. Е9



ПРЕСТО 137/250 LK
стр. Е8

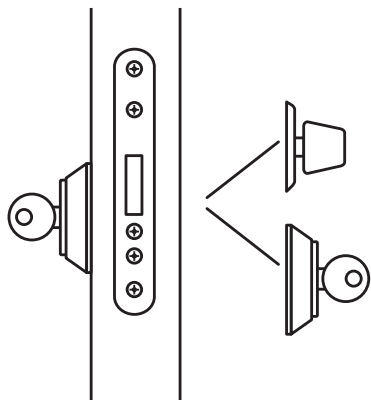
* Возможно также использование других ручек-скоб (см. стр. Е9)

ФОРМА 343-25/300
стр. Е9



ПРЕСТО 137/250 LK
стр. Е8

* Возможно также использование других ручек-скоб (см. стр. Е9)



Замок для наружных дверей.

ABLOY® 4232

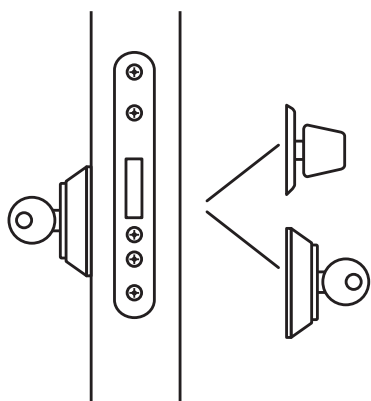
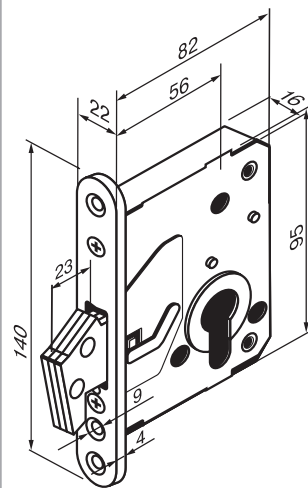
класс 4

Врезной замок повышенной надежности. Крюкообразный ригель выдвигается и убирается при повороте ключа на 360°.

Предусмотрена возможность использования замка совместно с крепежными приспособлениями, соответствующими требованиям стандарта Europrofile (DIN).

Исполнение: Fe/ZL.

Шаблон врезки см. стр. Б56.



Замок для наружных дверей.

ABLOY® 4232MP

класс 4

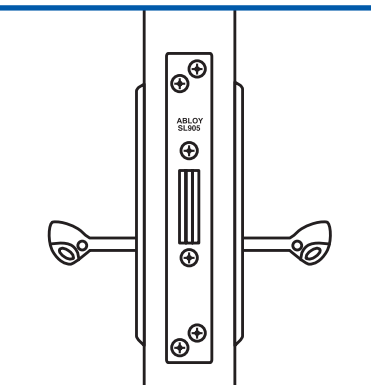
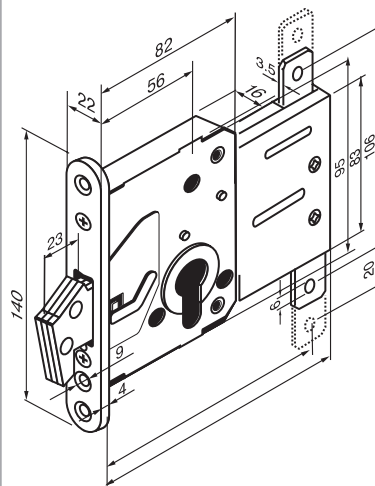
Врезной замок повышенной надежности с дополнительной распределительной коробкой для многоточечного запирания.

Крюкообразный ригель выдвигается и убирается при повороте ключа на 360°. Перемещение крюкообразного ригеля передвигает дополнительные запирающие тяги (тяги не входят в комплект поставки).

Предусмотрена возможность использования замка совместно с крепежными приспособлениями, соответствующими требованиям стандарта Europrofile (DIN).

Исполнение: Fe/ZL.

Шаблон врезки см. стр. Б56.



Замок для деревянных и металлических дверей.

ABLOY® SL905

класс 4

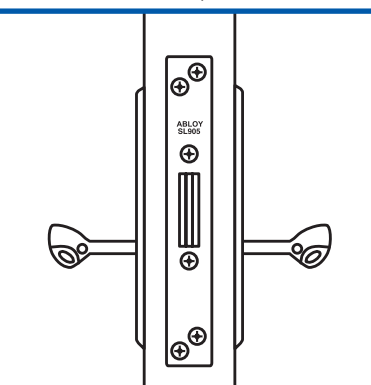
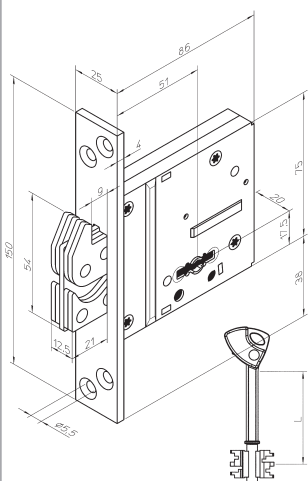
Замок повышенной надежности (соответствует 7 классу взломостойкости по европейскому стандарту EN 12209) с более чем 1 000 000 комбинаций ключа.

Замок оснащен закаленным крюкообразным ригелем, выход которого составляет 20 мм. Запирание осуществляется поворотом ключа на 360°. Ключ запатентованной конструкции может быть вынут только при полностью выдвинутом или убранном ригеле.

Исполнение: Fe/ZL.

Вариант исполнения замка с микропереключателем см. стр. Б53. Переключатель срабатывает на последней четверти оборота ключа сувальдного механизма в направлении запирания.

Шаблон врезки соответствует шаблону врезки **ABLOY® 428**, см. стр. Б56.



Замок для деревянных и металлических дверей.

ABLOY® SL905MP

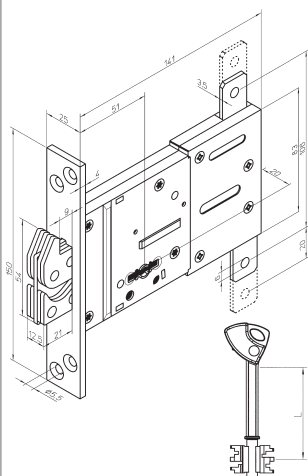
класс 4

Замок многоточечного закрытия повышенной надежности (соответствует 7 классу взломостойкости по европейскому стандарту EN 12209) с более чем 1 000 000 комбинаций ключа.

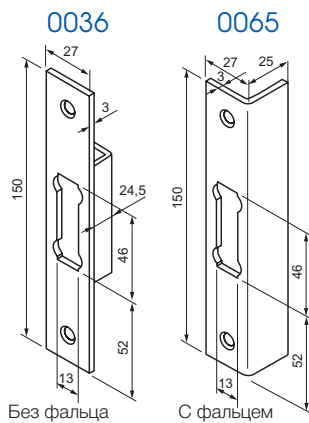
Замок оснащен закаленным крюкообразным ригелем, выход которого составляет 20 мм. Запирание осуществляется поворотом ключа на 360°. Ключ запатентованной конструкции может быть вынут только при полностью выдвинутом или убранном ригеле. Перемещение крюкообразного ригеля передвигает дополнительные запирающие тяги (тяги не входят в комплект поставки).

Исполнение: Fe/ZL.

Вариант исполнения замка с микропереключателем см. стр. Б53. Шаблон врезки см. стр. Б56.



ЗАПОРНАЯ ПЛАНКА

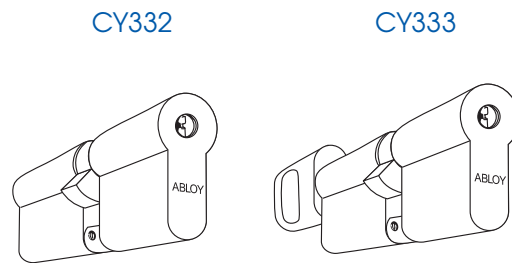


0036
Без фальца

0065
С фальцем

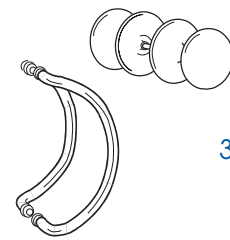
Возможно также использование LP763, см. стр. Б56

ЦИЛИНДР



*Любой цилиндр стандарта Europrofile (DIN).

РУЧКА, НАКЛАДКА



118 LK
стр. Е7

ЭРГО
325-25/250 LK
стр. Е8

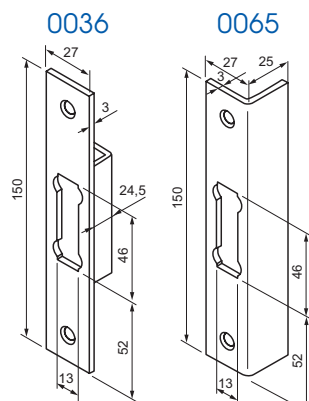
LH002 PZ



LH004 PZ



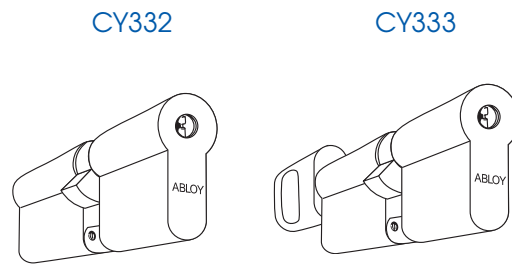
* Возможно также использование любой ручки-скобы (см. стр. Е8-Е9)



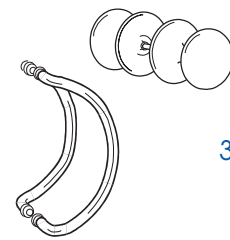
0036
Без фальца

0065
С фальцем

Возможно также использование LP763, см. стр. Б56



*Любой цилиндр стандарта Europrofile (DIN).



118 LK
стр. Е7

ЭРГО
325-25/250 LK
стр. Е8

LH002 PZ

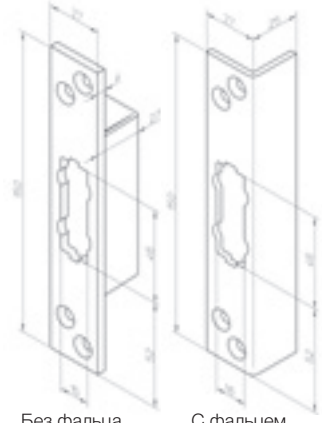


LH004 PZ



* Возможно также использование любой ручки-скобы (см. стр. Е8-Е9)

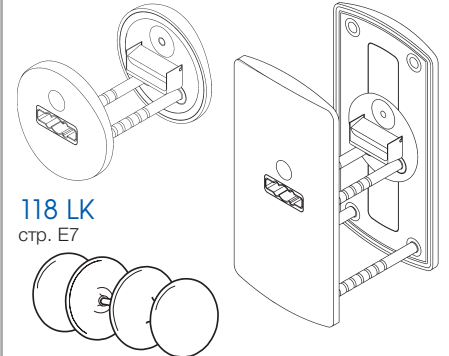
LP780 LP781



LP780
Без фальца

LP781
С фальцем

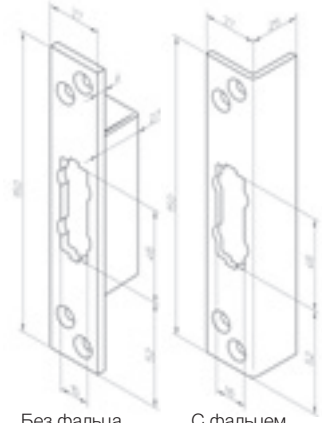
щиток 961 и накладка 962
стр. Б60



118 LK
стр. Е7

* Возможно также использование других ручек-скоб (см. стр. Е7-Е8)

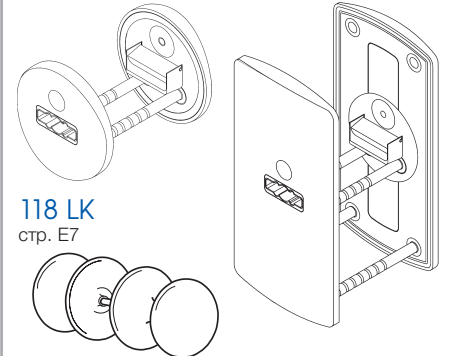
LP780 LP781



LP780
Без фальца

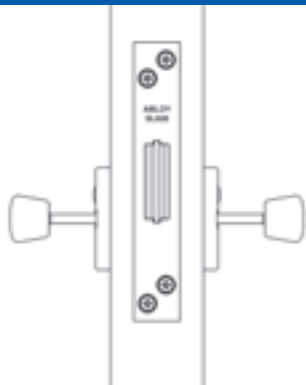
LP781
С фальцем

щиток 961 и накладка 962
стр. Б60



118 LK
стр. Е7

* Возможно также использование других ручек-скоб (см. стр. Е7-Е8)



Замок для деревянных и металлических дверей.

ABLOY® SL928

класс 4

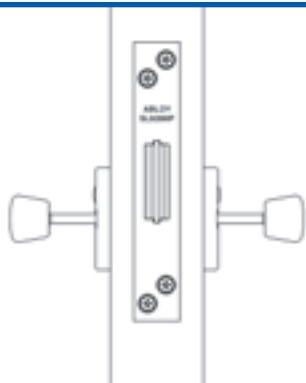
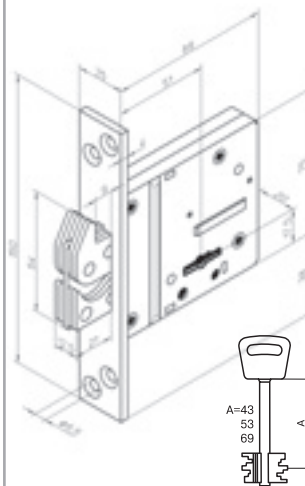
Замок повышенной надежности (соответствует 7 классу взломостойкости по европейскому стандарту EN 12209) с более чем 100 000 комбинаций ключа.

Замок оснащен закаленным крюкообразным ригелем, выход которого составляет 20 мм. Запирание осуществляется поворотом ключа на 360°. Ключ может быть вынут только при полностью выдвинутом или убранном ригеле.

Исполнение: Fe/ZL.

Вариант исполнения замка с микропереключателем см. стр. Б53. Переключатель срабатывает на последней четверти оборота ключа сувальдного механизма в направлении запирания.

Шаблон врезки соответствует шаблону врезки **ABLOY® 428**, см. стр. Б56.



Замок для деревянных и металлических дверей.

ABLOY® SL928MP

класс 4

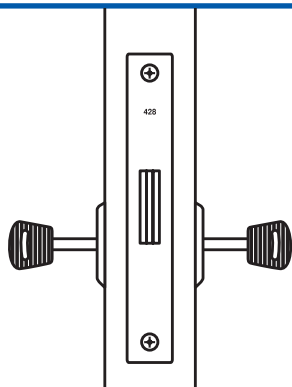
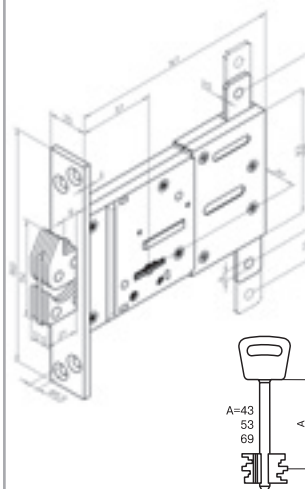
Замок многоточечного закрытия повышенной надежности (соответствует 5 классу взломостойкости по европейскому стандарту EN 12209) с более чем 100 000 комбинаций ключа.

Замок оснащен закаленным крюкообразным ригелем, выход которого составляет 20 мм. Запирание осуществляется поворотом ключа на 360°. Ключ может быть вынут только при полностью выдвинутом или убранном ригеле. Перемещение крюкообразного ригеля передвигает дополнительные запирающие тяги (не входят в комплект поставки).

Исполнение: Fe/ZL.

Вариант исполнения замка с микропереключателем см. стр. Б53.

Шаблон врезки см. стр. Б56.



Замок для деревянных и металлических дверей.

ABLOY® 428

класс 4

Замок повышенной надежности (соответствует 4 классу взломостойкости по европейскому стандарту EN12209) с более чем 100 000 комбинациями ключа.

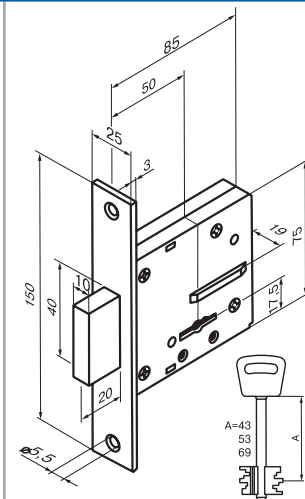
Ключ может быть вынут только при полностью выдвинутом или убранном ригеле. Выход ригеля составляет 20 мм. Замок может быть изготовлен под один ключ с замком 2928. 428X – версия замка с микропереключателем.

Переключатель срабатывает при последнем обороте ключа в сторону запирания.

Исполнение: Fe/ZL.

Вариант исполнения замка с микропереключателем см. стр. Б53.

Шаблон врезки см. стр. Б56.



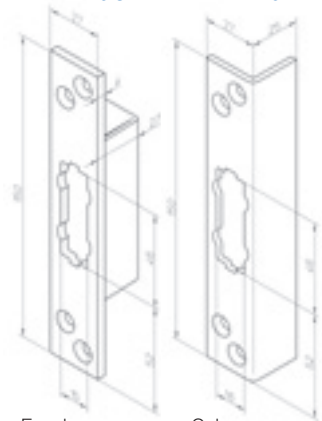
ЗАПОРНАЯ ПЛАНКА

ЦИЛИНДР

РУЧКА, НАКЛАДКА

LP780

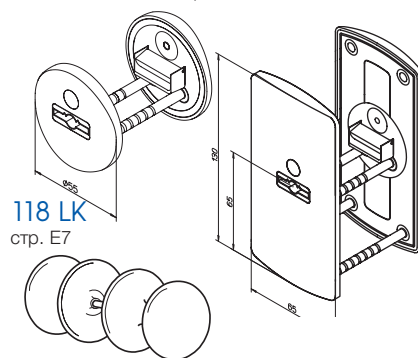
LP781



Без фальца

С фальцем

Щиток 963 и накладка 964
стр. Б60

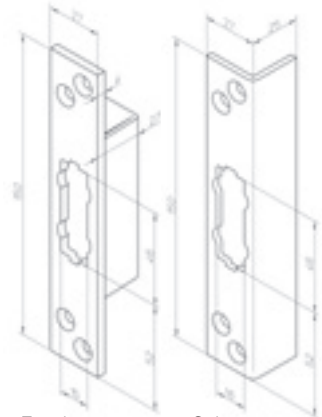


118 LK
стр. E7

* Возможно также использование других ручек-скоб (см. стр. E7-E8)

LP780

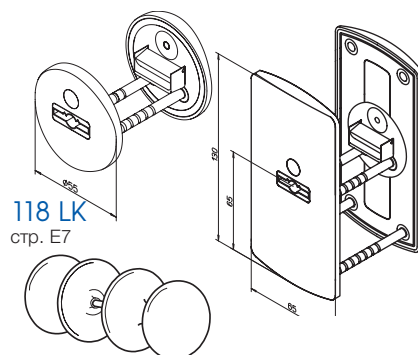
LP781



Без фальца

С фальцем

Щиток 963 и накладка 964
стр. Б60

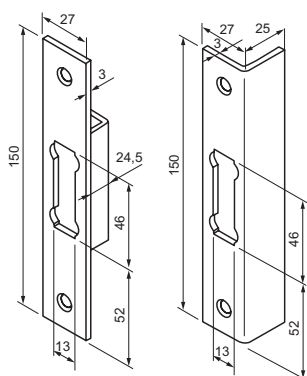


118 LK
стр. E7

* Возможно также использование других ручек-скоб (см. стр. E7-E8)

0036

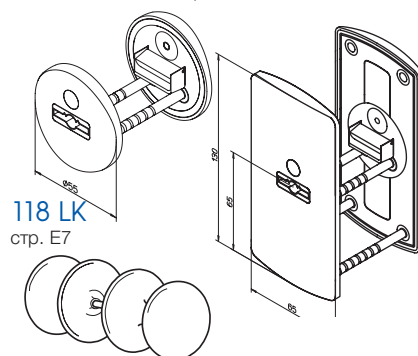
0065



Без фальца

С фальцем

Щиток 963 и накладка 964
стр. Б60



118 LK
стр. E7

* Возможно также использование других ручек-скоб (см. стр. E7-E8)

ПРЕИМУЩЕСТВА

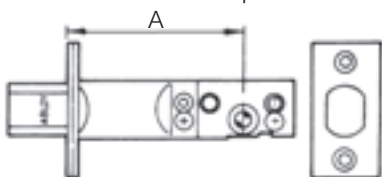
- Поверхностно-закаленный корпус цилиндра
- Цилиндры **ABLOY®** D, U, N, T
- Стальные 6 мм крепежные винты
- Защищенный ригель из закаленной стали (длина – 50 мм; выход – 25,4 мм; боковое усилие – 2 т)
- Усиленная стальная запорная планка
- Возможность использования поворотной кнопки с блокировкой с помощью ключа

ОБРАБОТКА

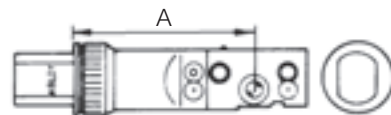
- Хромирование (US26/625)
- Матовое хромирование (US26D/626)
- Полированная латунь (US3/605)
- Матовая латунь (US4/606)

ПОСТАВКА

- Стандартная поставка для дверей толщиной 44,5 мм, для других размеров – указать толщину при заказе.



LC801, A = 60 или 70 мм (регулируется).



LC802, A = 60 или 70 мм (регулируется).

ABLOY® ME151 (с LC801)



ABLOY® ME152 (с LC802)



Замок с двухсторонним цилиндром CY411 D, U, N, T. Ригель управляется ключом с обеих сторон.

ABLOY® ME153 (с LC801)



ABLOY® ME154 (с LC802)



Замок с цилиндром CY412 D, U, N, T (ключ + поворотная кнопка). Ригель управляется ключом с наружной стороны и поворотной кнопкой цилиндра с внутренней стороны.

ABLOY® ME155 (с LC801)



ABLOY® ME156 (с LC802)



Замок с цилиндром CY413 D, U, N, T. Ригель управляется ключом с наружной и поворотной кнопкой цилиндра с внутренней стороны. Дополнительную надежность обеспечивает поворотная кнопка, которая может быть заблокирована с помощью ключа.

Некоторые замки **ABLOY**® могут быть оборудованы микропереключателем (модели с буквой «X» в коде продукции).

В замках различных моделей состояние микропереключателя изменяется в соответствии со следующим:

4190X, 4193X, 4195X, LC190X, LC193X, LC194X, LC195X – микропереключатель изменяет свое состояние, когда ригель переводится из «дневной позиции», т.е. при выходе ригеля более чем на 15 мм. Рекомендуется использовать запорную планку 4692 или 4693.

4181X – микропереключатель изменяет свое состояние при выходе ригеля на 14 мм и более.

Внимание! Ключ может быть вынут только при полностью выдвинутом или убранном ригеле.

LC306X (при расстоянии до центра цилиндра 35 мм) – микропереключатель изменяет состояние при выходе крюкообразного ригеля на 5 мм и более. Для замков с другим расстоянием до центра цилиндра, выход ригеля увеличивается на соответствующую величину.

LC102X – микропереключатель изменяет состояние при полном выходе ригеля из замка (21 мм).

LC 120–121–123–125X – микропереключатель изменяет состояние при выходе ригеля более чем на 14 мм.

LC 130–131–132X – микропереключатель изменяет состояние при полном выходе ригеля из замка.

LC 200X – микропереключатель изменяет состояние при полном выходе ригеля из замка.

LC 210X, LC 211X – при закрытии двери микропереключатель изменяет состояние, когда механизм цилиндра начинает поворачиваться. При открывании двери, микропереключатель изменяет состояние только при полном выходе ригеля из замка.

LC 300–301–302–305X – микропереключатель изменяет состояние при выходе ригеля более чем на 9 мм.

LC 306–307X – микропереключатель изменяет состояние при выходе ригеля более чем на 5 мм.

SL905X и **SL905MPX** – микропереключатель изменяет состояние при прохождении ключом последней четверти поворота в направлении запираения.

Внимание! Ключ может быть вынут только при полностью выдвинутом или убранном ригеле.

SL928X и **SL928MPX** – микропереключатель изменяет состояние при прохождении ключом последней четверти поворота в направлении запираения.

Внимание! Ключ может быть вынут только при полностью выдвинутом или убранном ригеле.

На замки с микропереключателем должно быть подано питание с соблюдением перечисленных ниже требований:

Максимальный ток	1А
Максимальное напряжение	40 В переменного тока
	60 В постоянного тока
Максимальная мощность	24 Вт

Замки с микропереключателем могут использоваться в системах охранной сигнализации.

Внимание! Замки с микропереключателем не комплектуются запорной планкой. При необходимости использования ригелей для замков моделей 4190X, 4193X, 4195X, LC102X, LC190X, LC193X, LC194X или LC195X, оборудованных микропереключателем, рекомендуется использование планок типа 4692 или 4693.

НАКЛАДНЫЕ ЗАМКИ ABLOY®



КОРПУС ЗАМКА

ABLOY® RI010 (комплект с цилиндром)



Накладной замок для входных дверей с автоматическим запирающим устройством.

ОПИСАНИЕ

Накладной замок с автоматическим запирающим устройством. Подходит для использования в качестве дополнительного замка например, для дверей квартир, складских помещений и т.д.

Ригель защелкивается автоматически при закрытии двери. Выход ригеля составляет 20 мм. Ригель может быть зафиксирован в корпусе замка путем его вдавливания внутрь корпуса. Разблокировка ригеля осуществляется путем еще более глубокого вдавливания и одновременного поворота поворотной кнопки цилиндра.

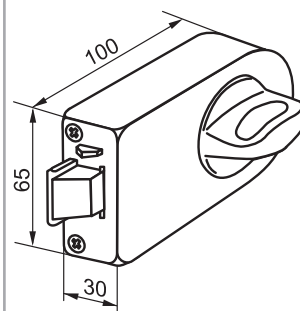
Материал изготовления: корпус, ригель, запорная планка и гнездо ригеля – сталь.

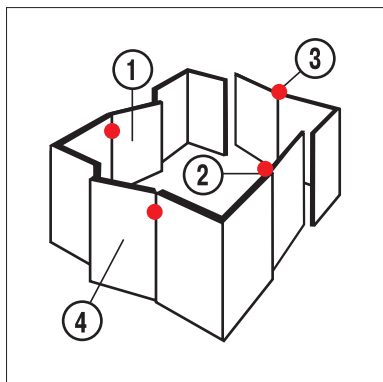
Обработка: корпус и гнездо ригеля – окраска в черный цвет.

ABLOY® RI213 – корпус замка для противопожарных дверей (макс. 60 мин.) с вылетом ригеля 14 мм.

РАЗМЕРЫ

ABLOY® RI211 (корпус замка)





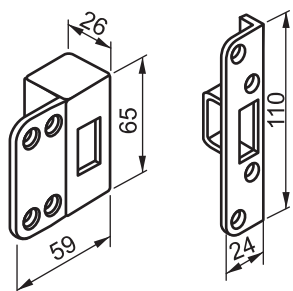
ПРИ ЗАКАЗЕ УКАЖИТЕ, ПОЖАЛУЙСТА, СЛЕДУЮЩЕЕ:

- тип замка
- количество
- обработку
- запорную планку
- направление открывания двери (см. рисунок)
- тип двери (с фальцем / без фальца)

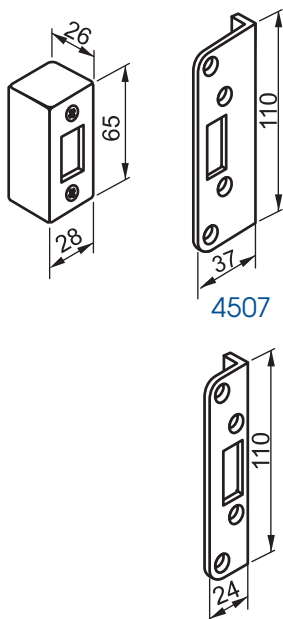
Замок в комплекте	RI010C	RI010U	RI010N, T
Корпус замка	RI211	RI211	RI211
Цилиндр	5190C CY054C	CY053U CY054U	CY053N, T CY054N, T

ЗАПОРНАЯ ПЛАНКА

RI410 (4523) RI401 (4501)

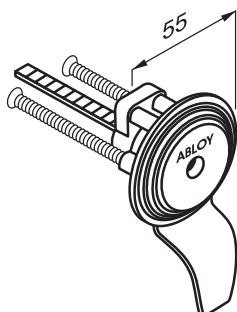


RI411 (4524) RI402 (4506)

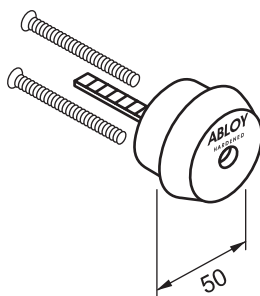


Дверь, открываемая внутрь (1,2) Дверь, открываемая наружу (3,4)

ЦИЛИНДР

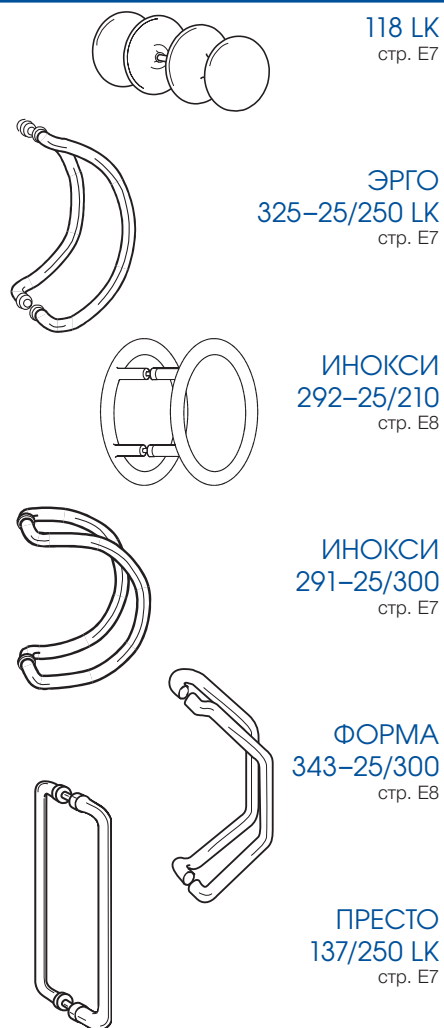


CY054, (5176)



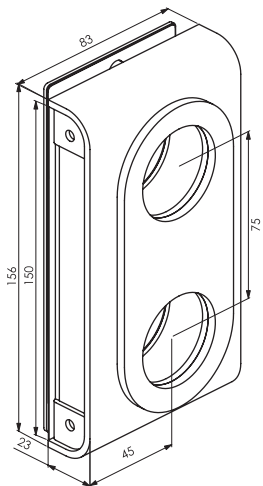
Материал изготовления:
 CY053, 5190 – латунь
 CY054 (5176) – закаленная сталь.
 Обработка:
 - хромирование (К)
 - покрытие латунью (М)
 - матовое хромирование (Н).

РУЧКА



* Возможно также использование любой ручки-скобы (см. стр. E7-E8)

ABLOY® 2050



Установочная коробка **ABLOY® 2050** для накладного монтажа специально разработана для использования в стеклянных дверях, а также в дверных конструкциях, в которых обычная врезная установка невозможна.

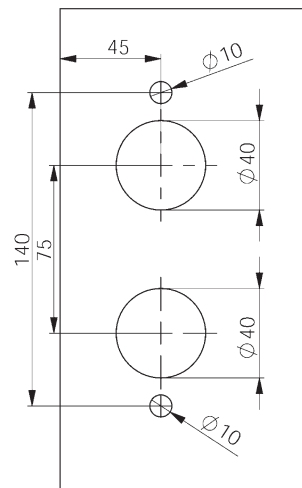
Данная коробка подходит для установки любых врезных замков **ABLOY®** для внутренних дверей (например, **ABLOY® 2011**, **ABLOY® 2014** или **ABLOY® 4260**), соответствующих стандарту врезки SFS 5210.

Комплект поставки включает в себя установочную коробку, состоящую из двух частей, пленки для защиты стекла, опорную пластину и крепежные детали.

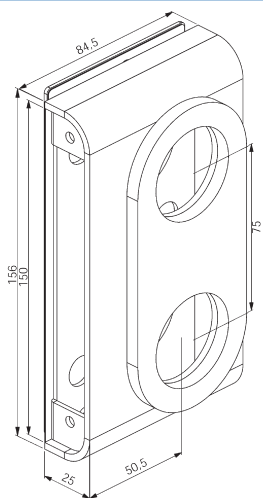
Запорная планка для деревянной дверной коробки: 0045, 0055, 0068, 0068B.

Запорная планка для двупольной стеклянной двери или стеклянной перегородки: 0050.

Обработка: Fe/Mme, Fe/Har, Fe/Cr.



ABLOY® 2051



Установочная коробка **ABLOY® 2051** для накладного монтажа специально разработана для использования в стеклянных дверях, воротах, а также в дверных конструкциях, в которых обычная врезная установка невозможна.

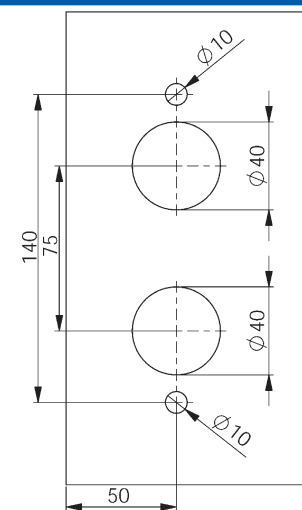
Данная коробка подходит для установки любых врезных замков **ABLOY®** (например, **ABLOY® 4190** и аналогичных, кроме **ABLOY® 4291**), соответствующих стандарту врезки SFS 5209.

Комплект поставки включает в себя установочную коробку, состоящую из двух частей, пленки для защиты стекла, опорную пластину и крепежные детали.

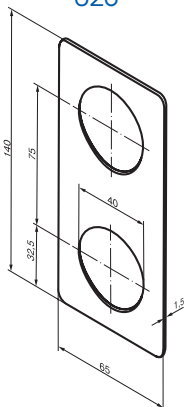
Запорная планка для деревянной дверной коробки: 4690, 4691, LP711, LP714, LP721, LP731. Запорная планка для двупольной стеклянной двери или стеклянной перегородки: 0051.

Запорная планка для двупольной стеклянной двери или стеклянной перегородки в случае установки замка **ABLOY® 4960**: 0052.

Обработка: Fe/Mme, Fe/Har, Fe/Cr.

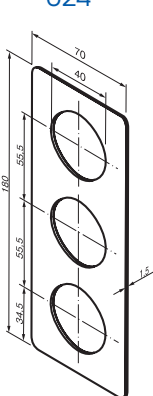


023



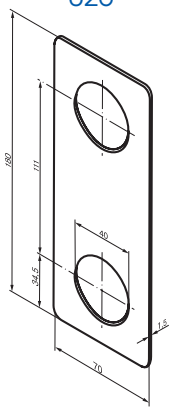
Накладка реставрационная
Ms/CR, Ms/Hala

024



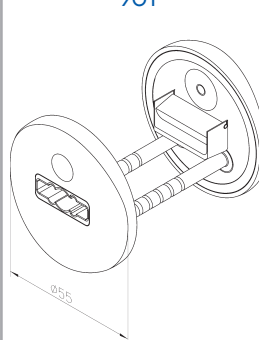
Накладка реставрационная
Ms/CR, Ms/Hala

025



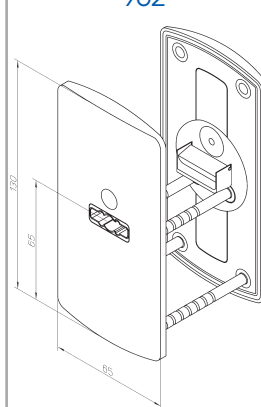
Накладка реставрационная
Ms/CR, Ms/Hala

961



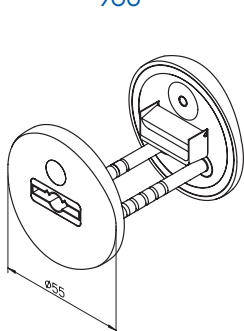
Накладка для замков SL905,
SL905MP
Ms/CR, Ms/HCR, Ms/KILA

962



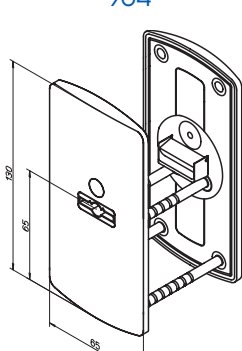
Накладка для замков SL905
Ms/CR, Ms/HCR, Ms/KILA

963



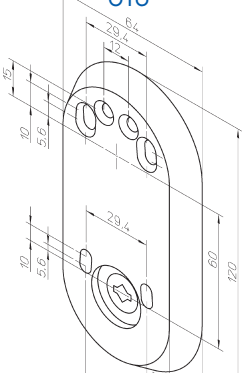
Накладка для замков 428,
SL928, SL928MP
Ms/CR, Ms/HCR, Ms/KILA

964



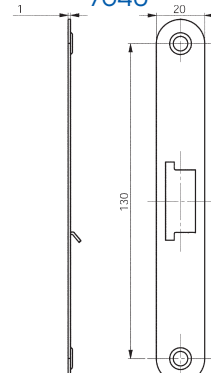
Накладка для замков 428,
SL928, SL928MP
Ms/CR, Ms/HCR, Ms/KILA

518



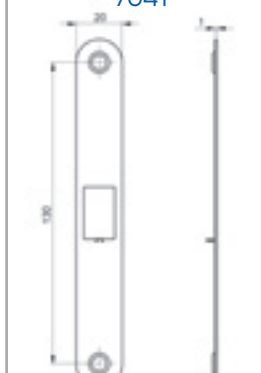
Переходное устройство на-
кладного монтажа для ком-
бинирования разных типов
ключей или цилиндров.

7640



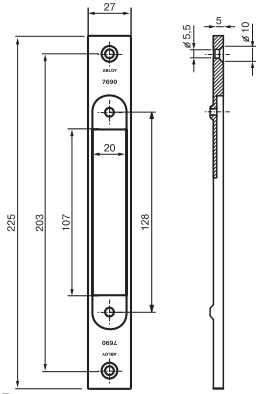
Декоративная передняя план-
ка для замков 2024/2025
Ms/CR, Ms/Hcr, Ms/Hala,
Ms/Kila, RST

7641



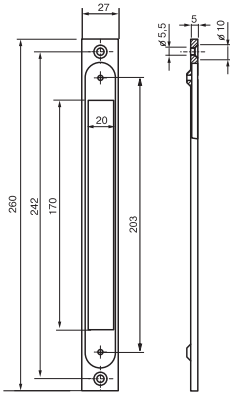
Декоративная передняя
планка для замка 2040
Ms/CR, Ms/Hcr, Ms/Hala,
Ms/Kila, RST

7690



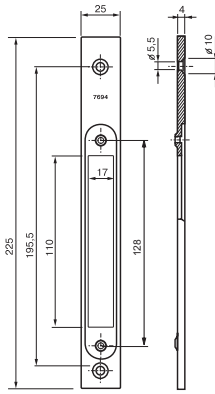
Ремонтная торцевая накладка CR

7691



Ремонтная торцевая накладка CR

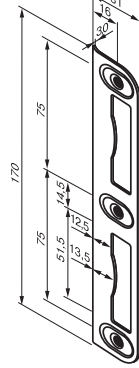
7694



Торцевая накладка CR

0029

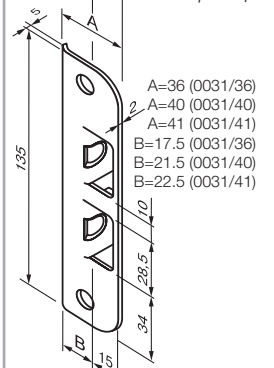
Двери 40 мм без фальца



Запорная планка для внутренних дверей

0031 /36 /40 /41

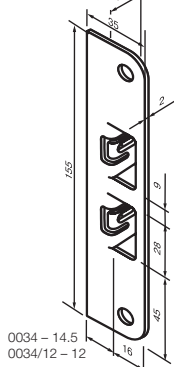
Двери без фальца



Запорные планки для внутренних дверей

0034; 0034/12

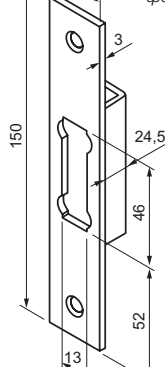
Двери без фальца



Запорная планка для внутренних дверей

0036

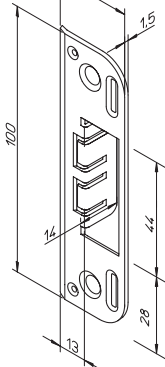
Двери без фальца



Запорная планка для замков 4232, 428

0043

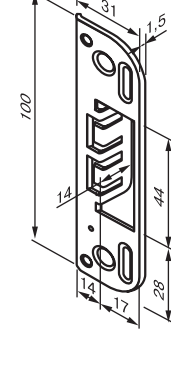
Двери без фальца



Запорная планка для замков 4570, 9456

0045

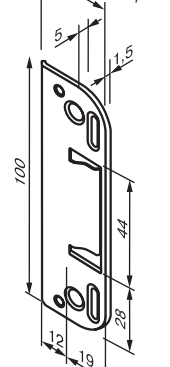
Двери 40 мм без фальца



Запорная планка для внутренних дверей

0046

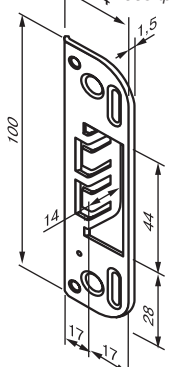
Двери без фальца



Запорная планка для внутренних дверей

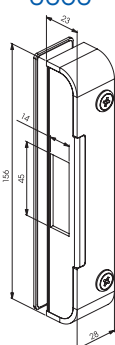
0049

Двери 44 мм без фальца



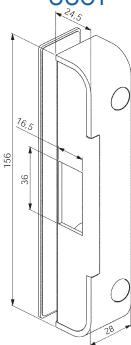
Запорная планка для внутренних дверей

0050



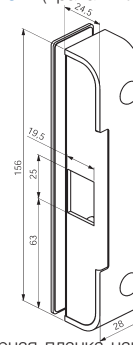
Запорная планка накладного монтажа для внутренних стеклянных или тонких дверей; для монтажа с установочной коробкой 2050. Ms/CR, Ms/HA

0051



Запорная планка накладного монтажа для внутренних стеклянных или тонких дверей; для монтажа с установочной коробкой 2051. Ms/CR, Ms/HA

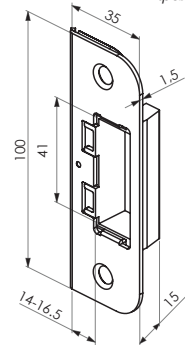
0052 (правая и левая)



Запорная планка накладного монтажа для внутренних стеклянных или тонких дверей; для монтажа с установочной коробкой 2051. Ms/CR, Ms/HA

0053

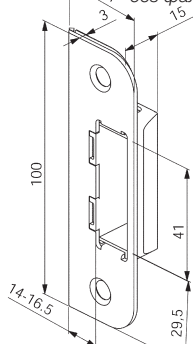
Двери без фальца



Запорная планка для замков 4570, 9456

0055

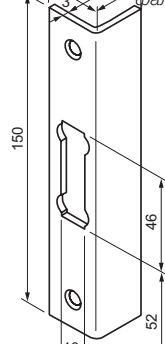
Двери 40 мм без фальца



Запорная планка для внутренних дверей Ms/KI, Rt

0065

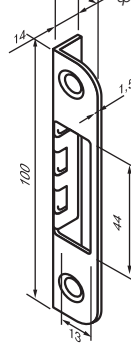
Двери с фальцем



Запорная планка для замков 4232, 428

0068

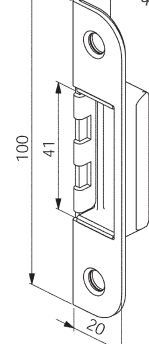
Двери с фальцем



Запорная планка для внутренних дверей

0068B

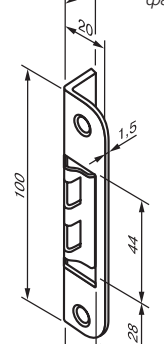
Двери с фальцем



Запорная планка для внутренних дверей со специальным боксом для отверстия под ригель

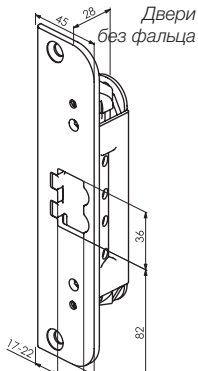
0078

Двери с фальцем



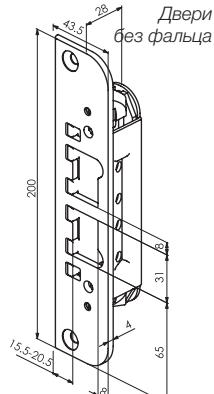
Запорная планка для внутренних дверей

LP714



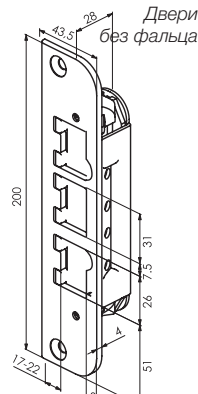
Запорная планка для наружных дверей, подходит для замков 4190, 4180, LC 100, LC 204

LP717



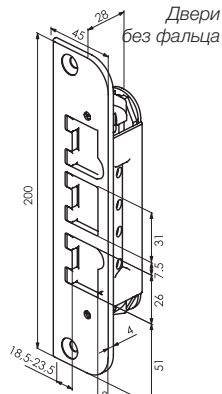
Запорная планка для наружных дверей, подходит для замков серии LC 200

LP718



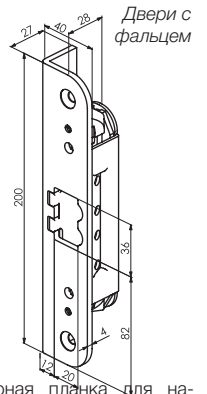
Запорная планка для наружных дверей, подходит для замков Assa

LP719



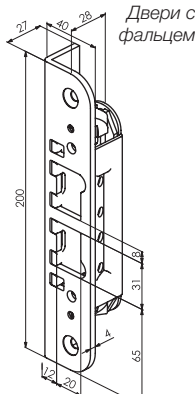
Запорная планка для наружных дверей, подходит для замков Assa

LP721



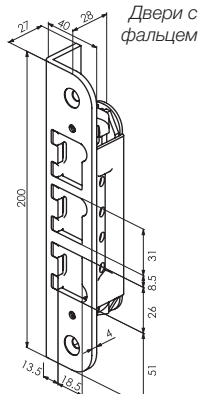
Запорная планка для наружных дверей, подходит для замков 4190, 4180, LC 100, LC 204

LP722



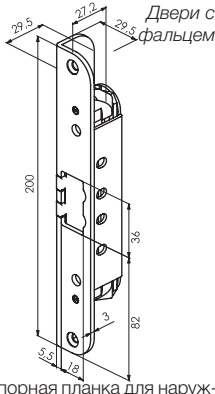
Запорная планка для наружных дверей, подходит для замков серии LC 200

LP723



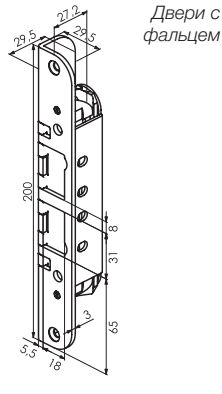
Запорная планка для наружных дверей, подходит для замков Assa

LP731



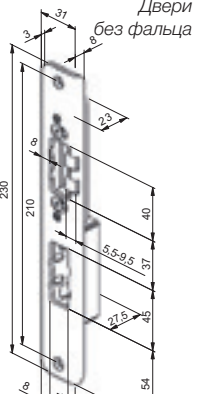
Запорная планка для наружных дверей, подходит для замков 4190, 4180, LC 100, LC 204

LP732



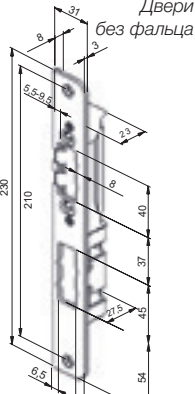
Запорная планка для наружных дверей, подходит для замков серии LC 200

LP760L



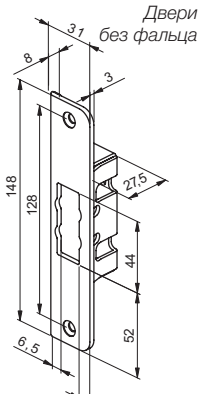
Запорная планка для наружных дверей

LP760R



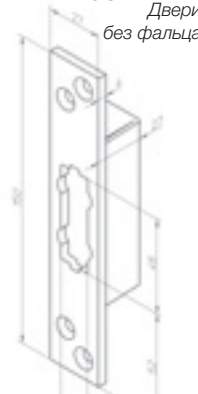
Запорная планка для наружных дверей

LP763



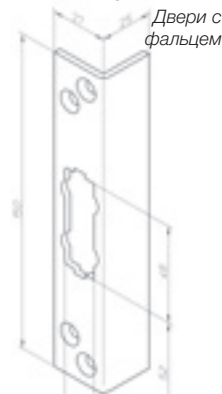
Запорная планка для наружных дверей

LP780

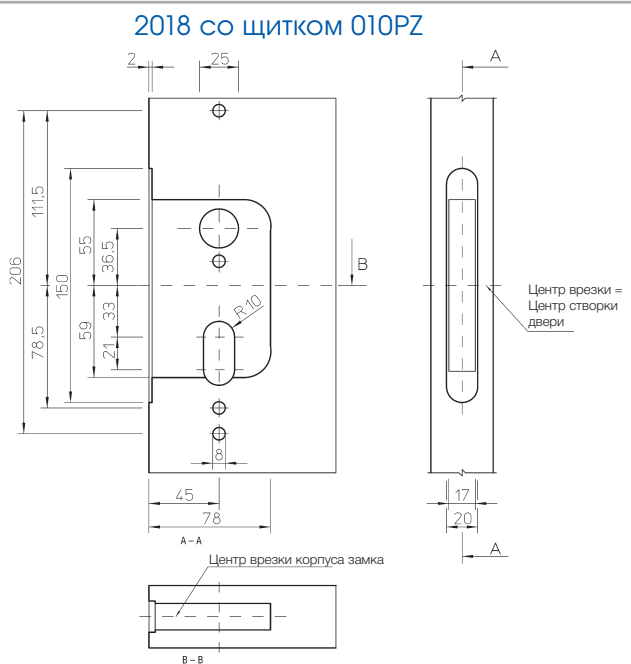
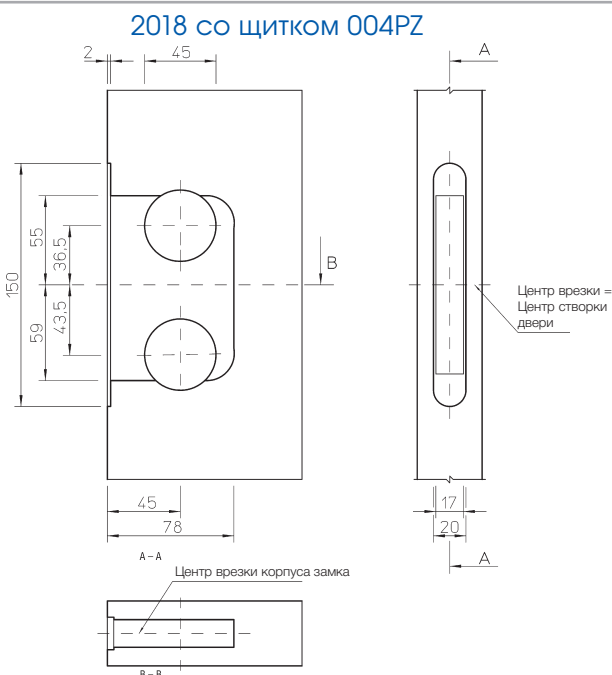
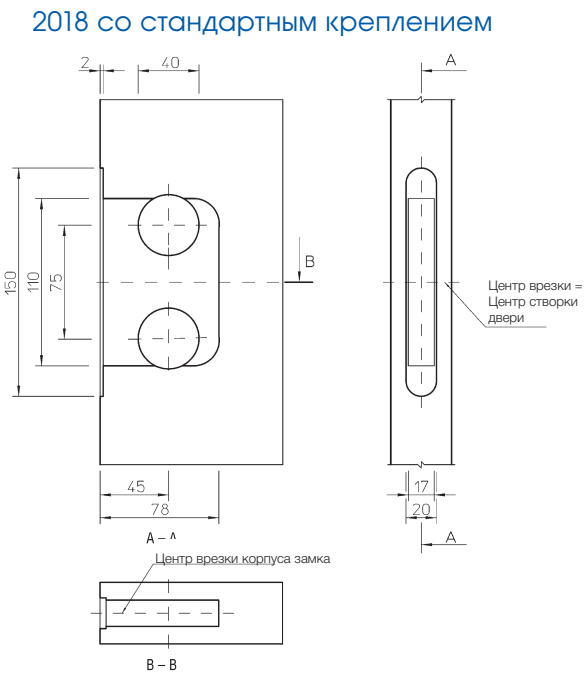
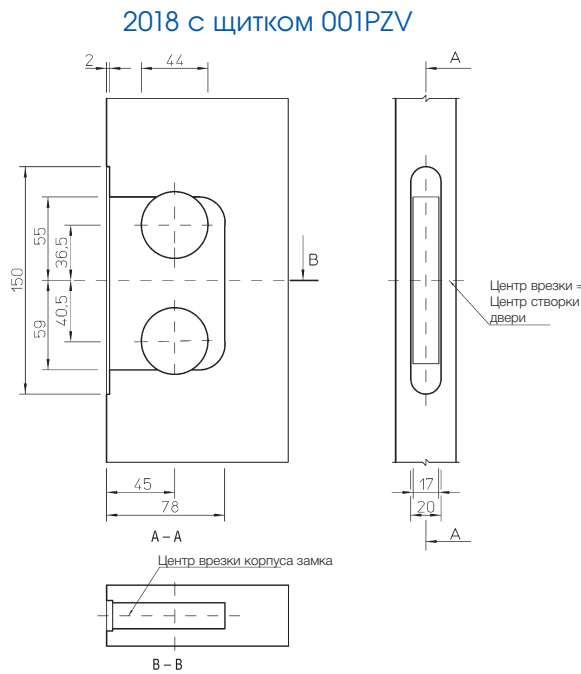
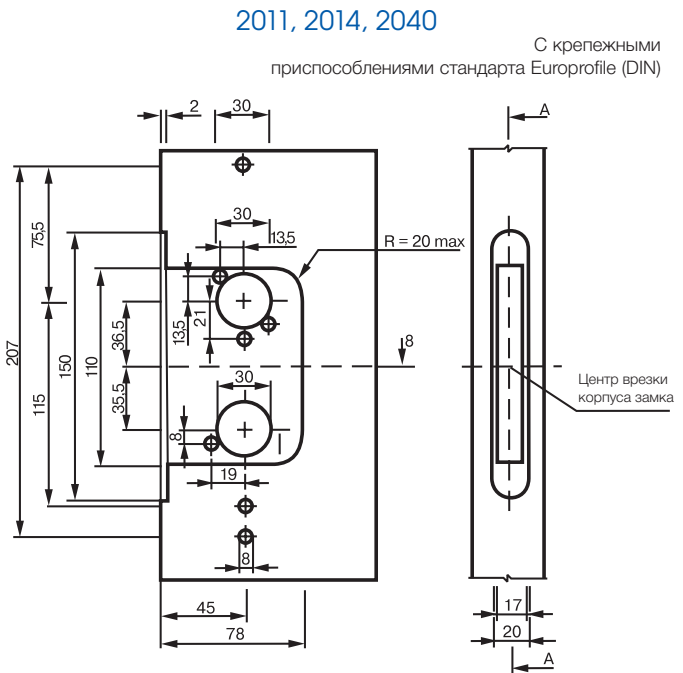
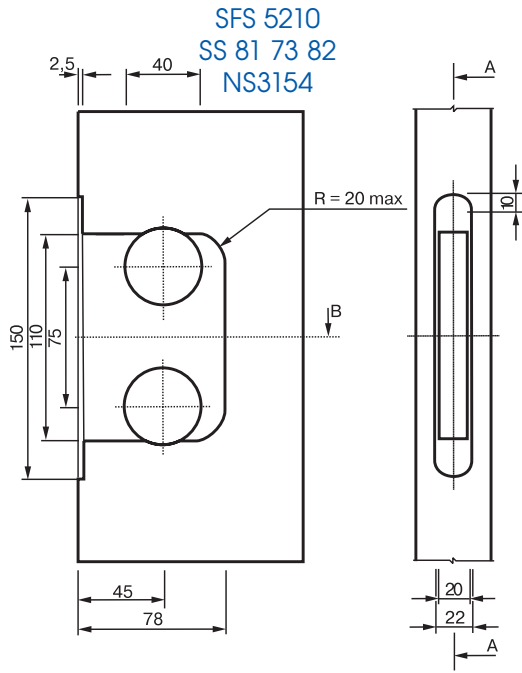


Запорная планка для замков SL905

LP781

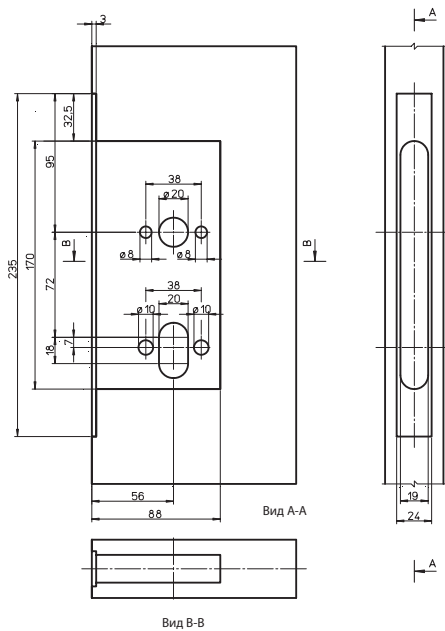


Запорная планка для замков SL905

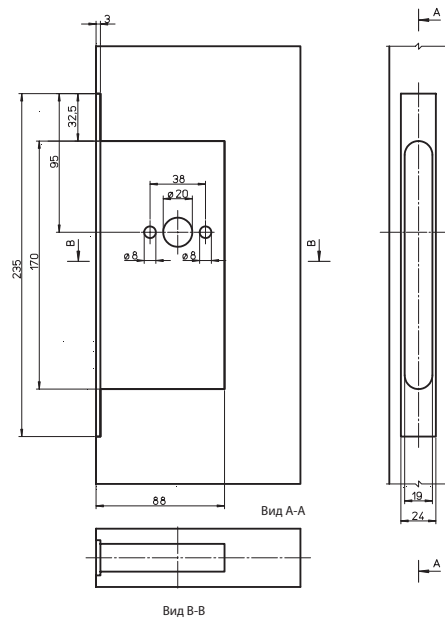


*ВНИМАНИЕ! Размеры врезок указаны для примера. Более точная информация дана на чертеже, прилагаемом к замку.

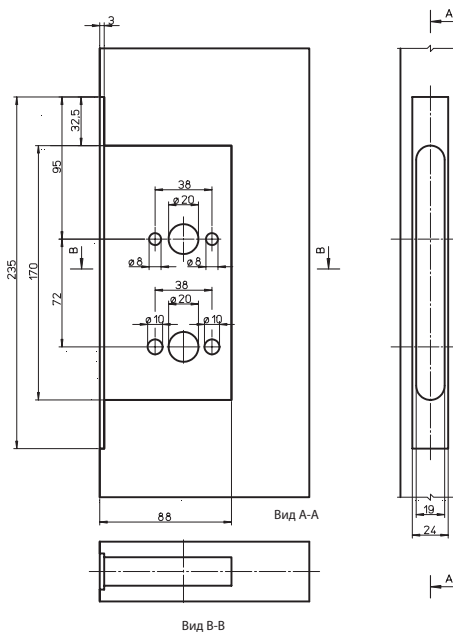
4202



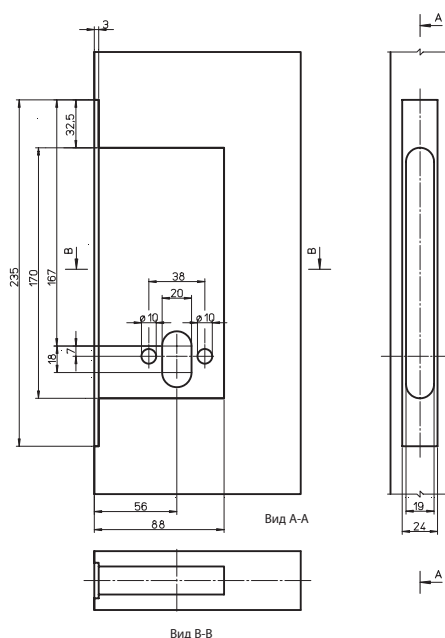
4203



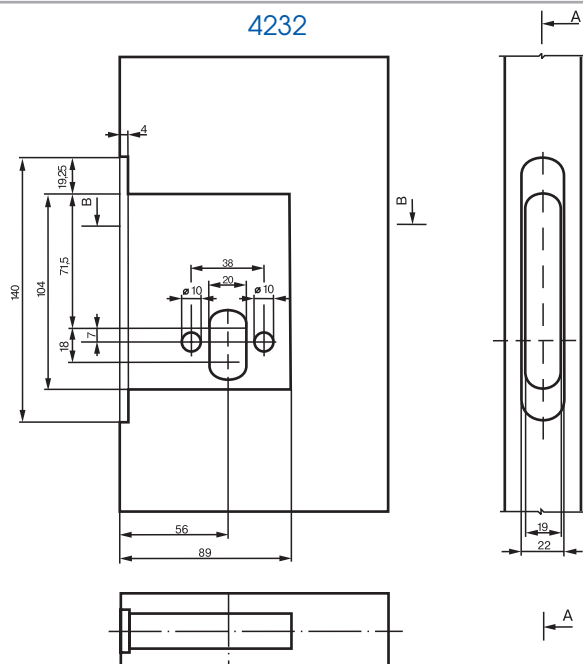
4207



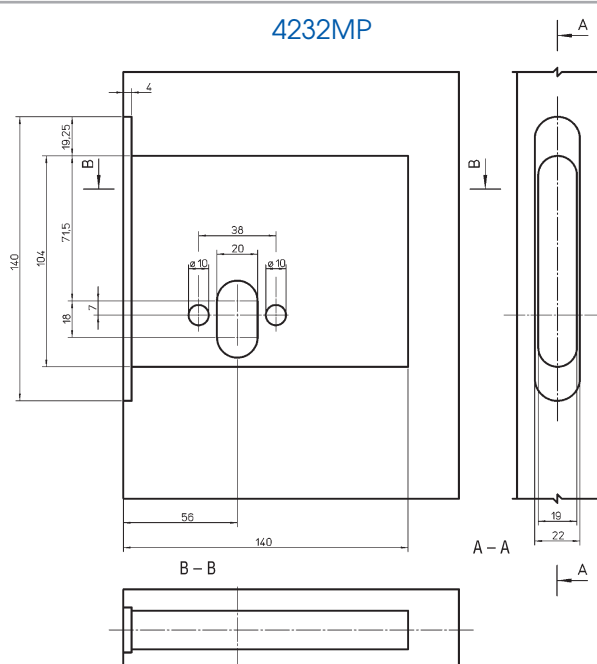
4208



4232

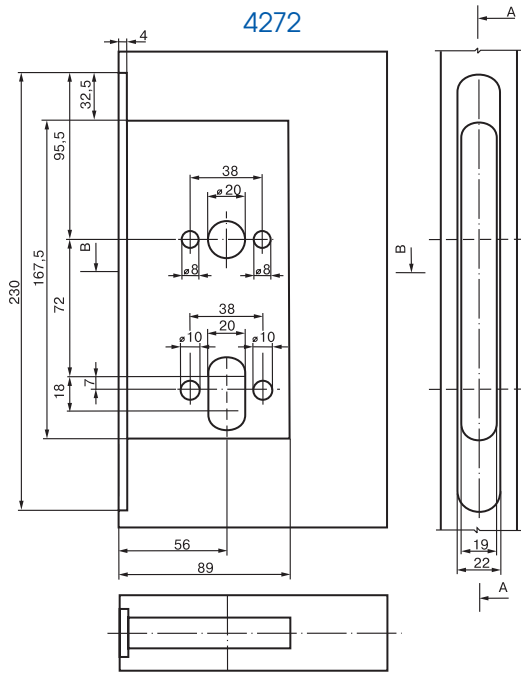


4232MP

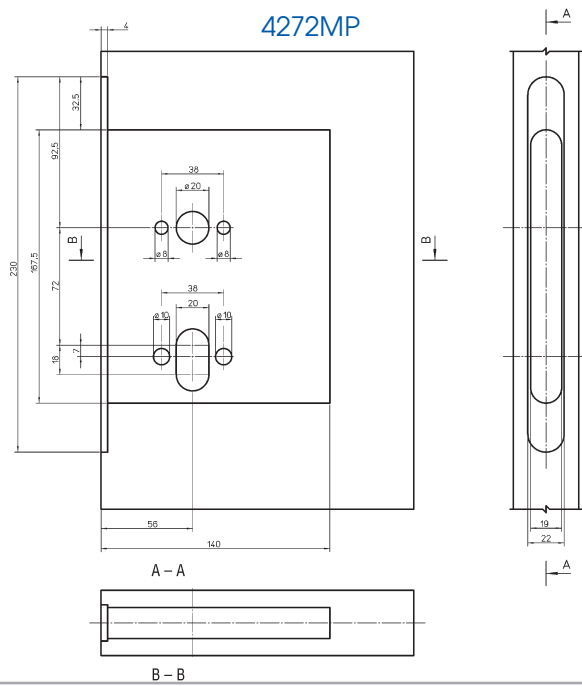


*ВНИМАНИЕ! Размеры врезок указаны для примера. Более точная информация дана на чертеже, прилагаемом к замку.

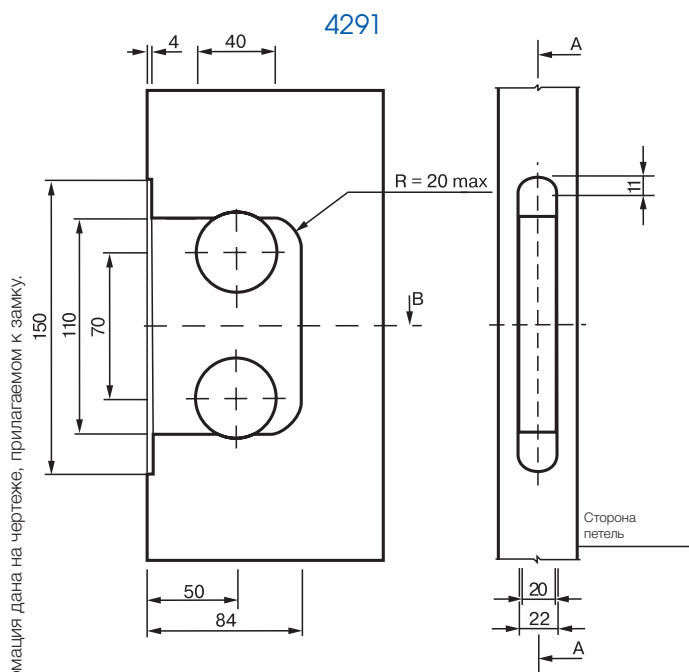
4272



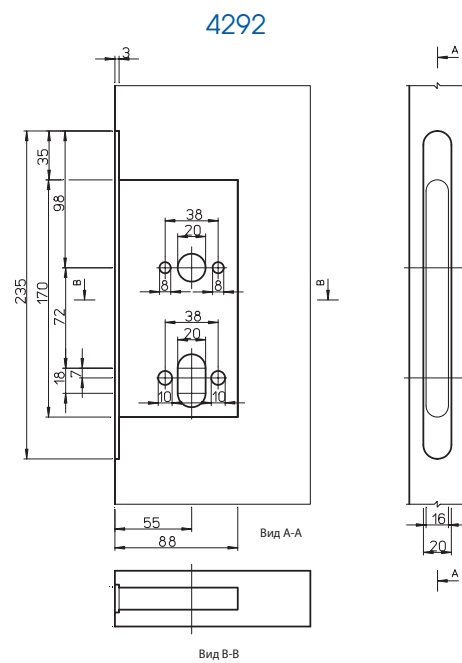
4272MP



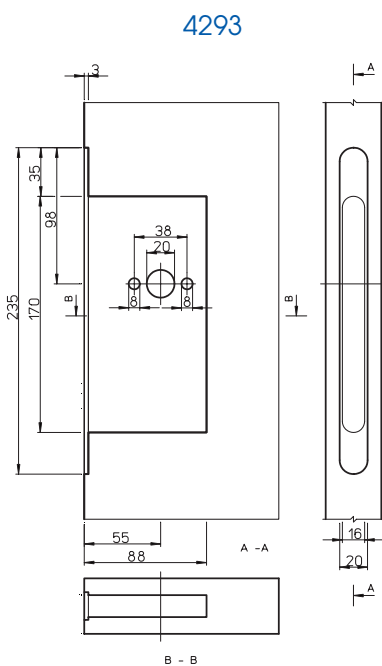
4291



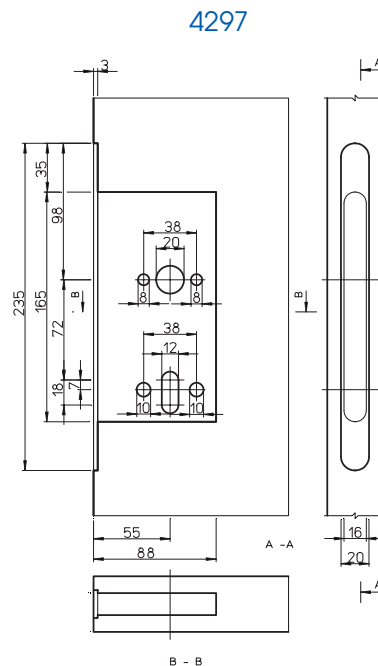
4292



4293

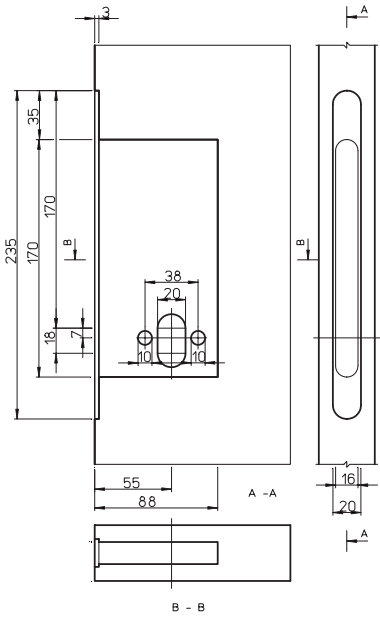


4297

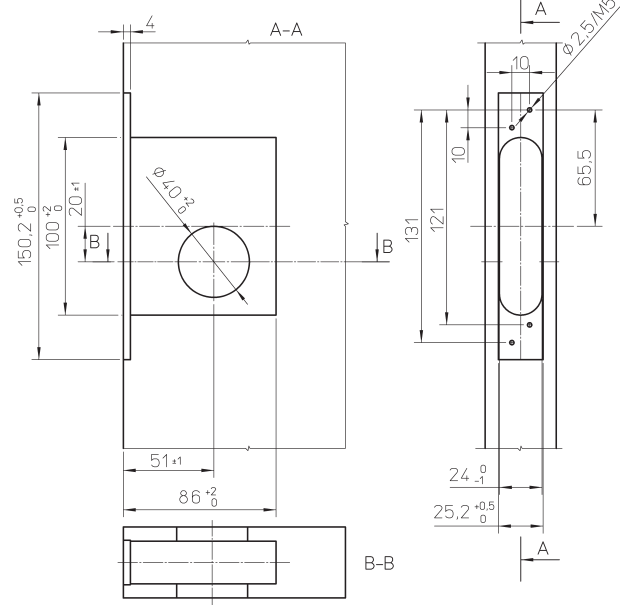


*ВНИМАНИЕ! Размеры врезок указаны для примера. Более точная информация дана на чертеже, прилагаемом к замку.

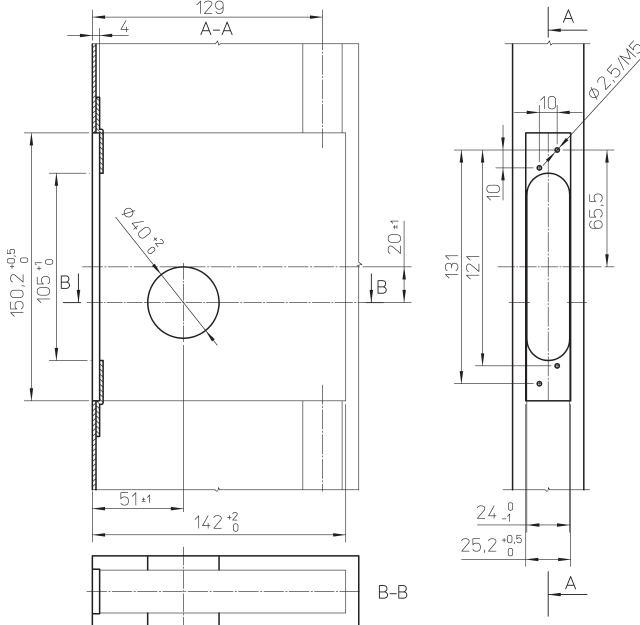
4298



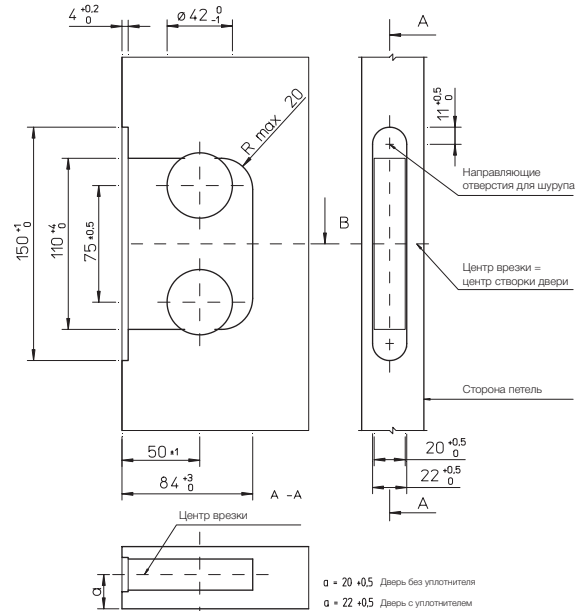
SL905, SL928, 428



SL905MP, SL928MP

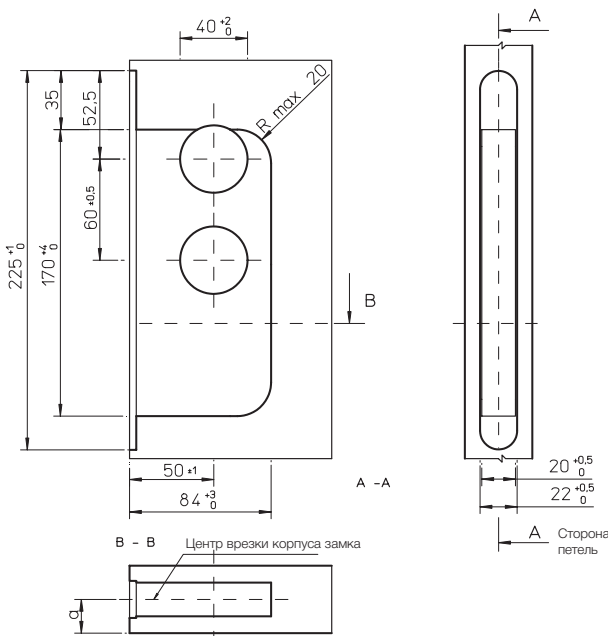


SFS 5209, LC100, 4190, 4193, 4194, 4195, 4197, 4290, 4960

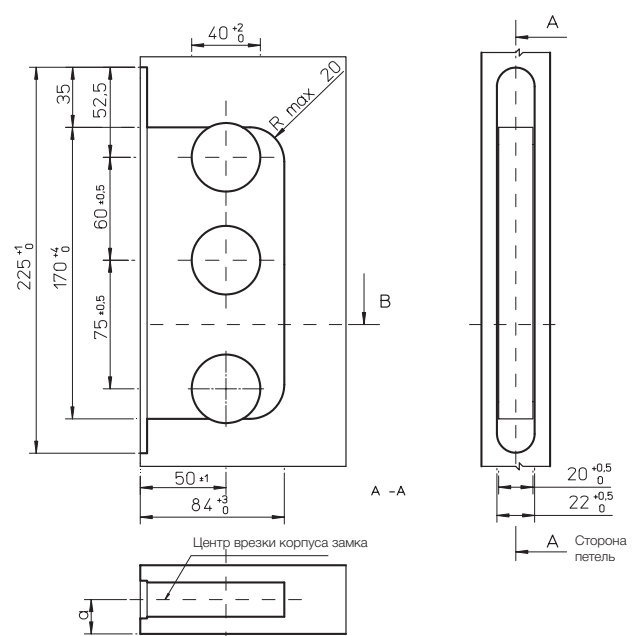


Боковое сверление выполняется в соответствии с типом замка на чертеже, прилагаемом к замку.

LC120, LC122, LC125, LC125T, LC127

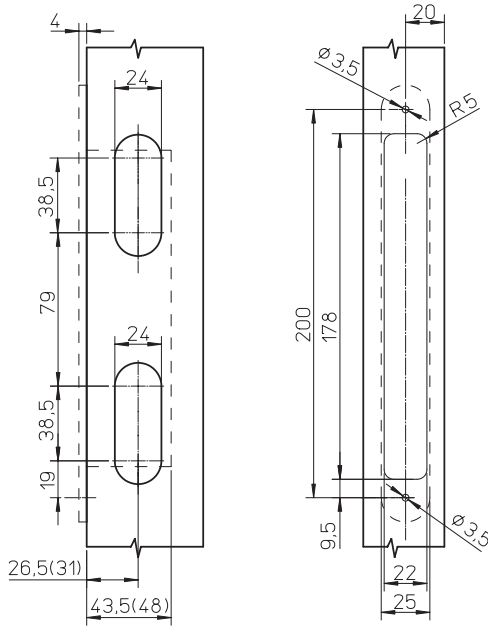


LC121, LC121T, LC123

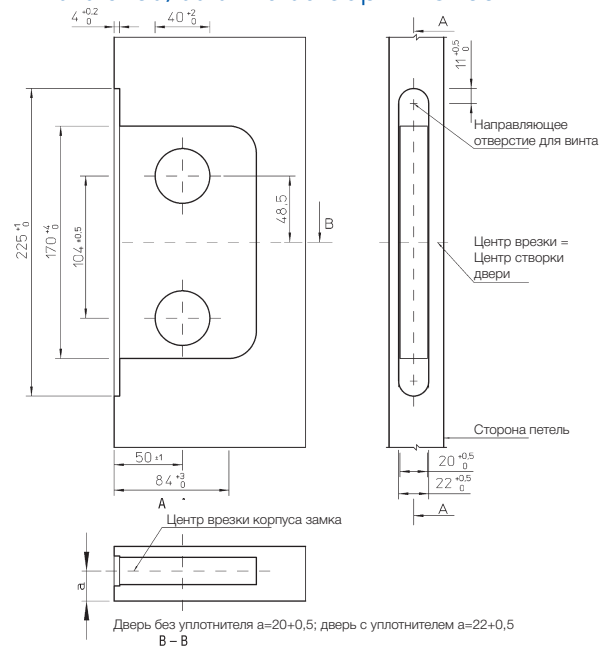


*ВНИМАНИЕ! Размеры врезок указаны для примера. Более точная информация дана на чертеже, прилагаемом к замку.

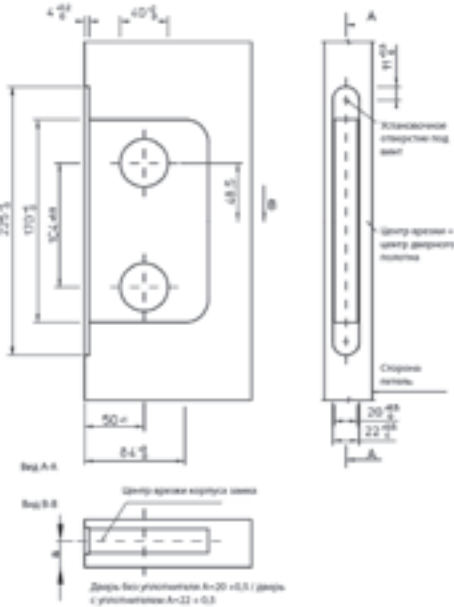
LC130, LC131, LC132



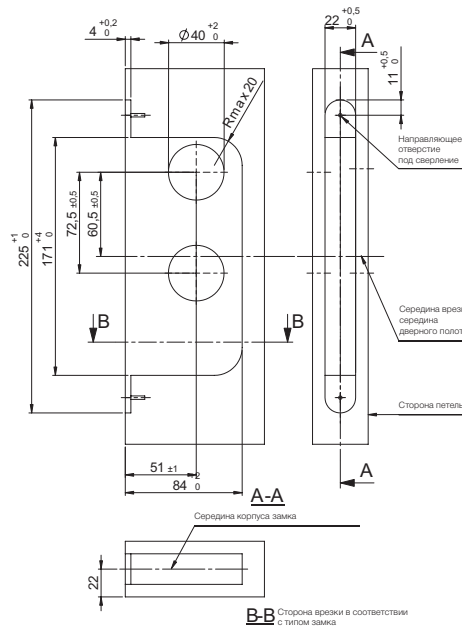
SFS 5208, SS 81 73 83 серия LC200



LC200 с туалетной кнопкой



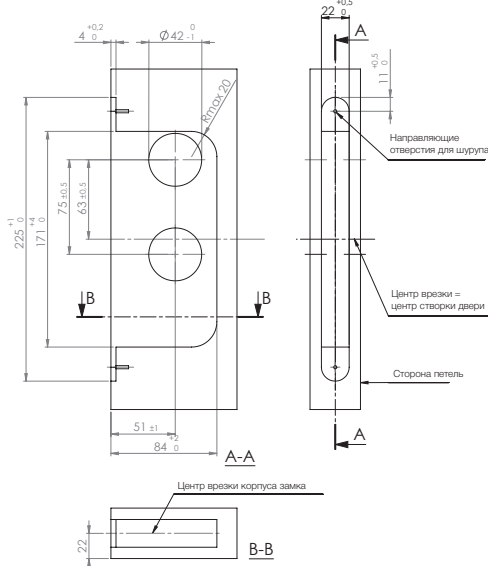
LC291



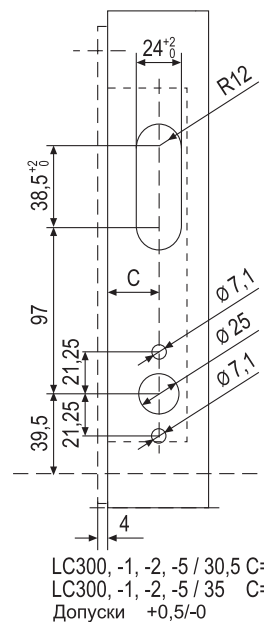
*ВНИМАНИЕ! Размеры врезок указаны для примера. Более точная информация дана на чертеже, прилагаемом к замку.

Врезка One Fit

LC290, LC180, LC181, LC183, LC184, LC185, LC186 LC102, LC190, LC193, LC194, LC195, LC197, LC960

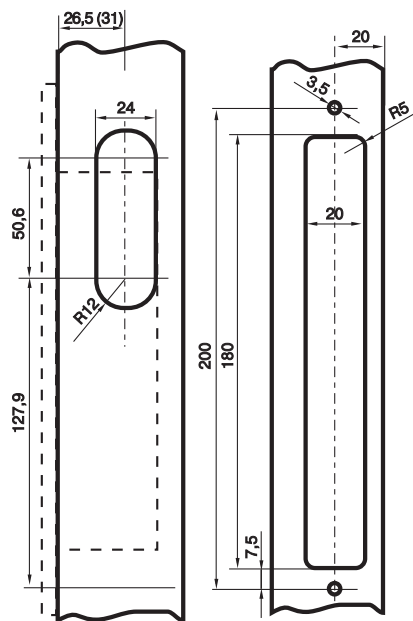


LC300, LC301, LC301F, LC302, LC303, LC305

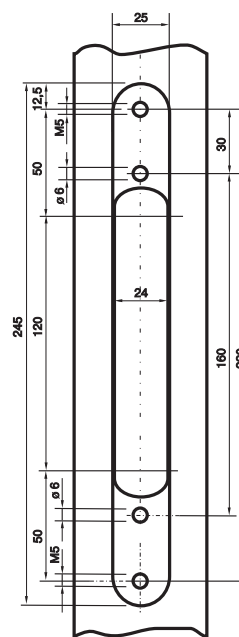


LC300, -1, -2, -5 / 30.5 C=26,5
LC300, -1, -2, -5 / 35 C=31
Допуски +0,5/-0

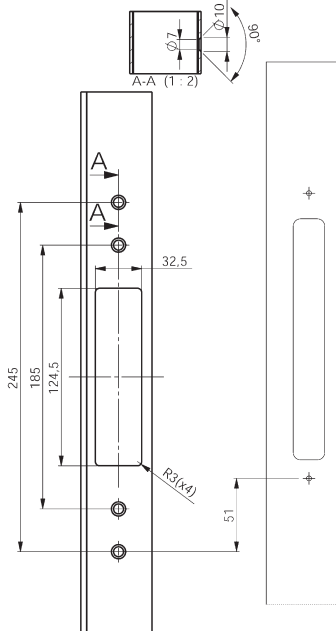
LC306, LC306H, LC307, LC307H



LP707

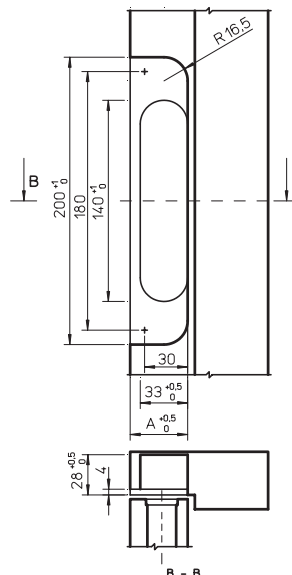


LP708

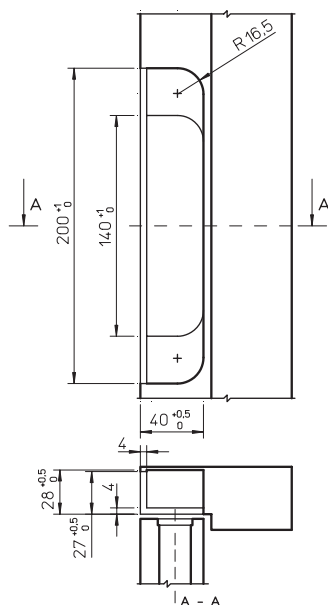


Серия LP 710

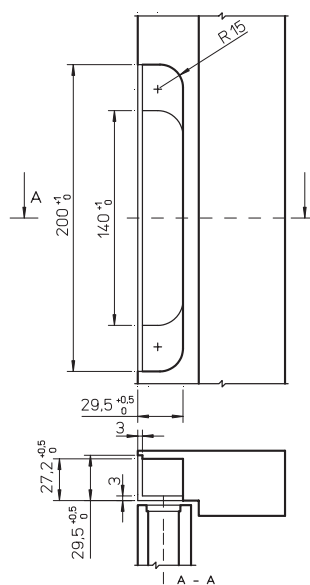
	A (mm)
LP710, LP711, LP712, LP713	40
LP717, LP718	49,5
LP719	45



Серия LP 720

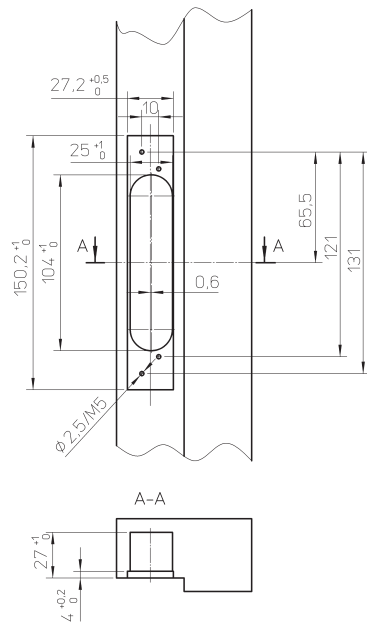


Серия LP 730

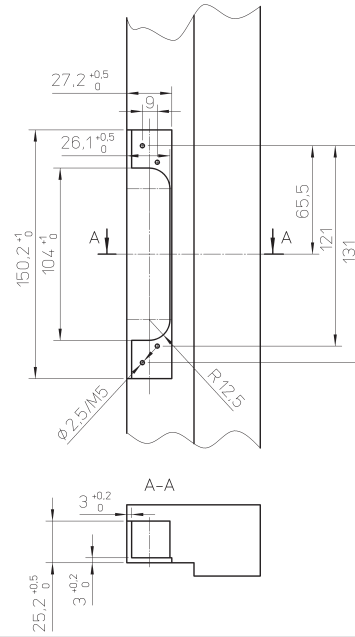


*ВНИМАНИЕ! Размеры врезок указаны для примера. Более точная информация дана на чертеже, прилагаемом к замку.

LP780



LP781



*ВНИМАНИЕ! Размеры врезок указаны для примера. Более точная информация дана на чертеже, прилагаемом к замку.

ЭЛЕКТРОМЕХАНИЧЕСКИЕ ЗАМКИ ABLOY®

СОЛЕНОИДНЫЕ ЗАМКИ

• Скандинавский стандарт

• Стандарт Сканди-DIN • Стандарт ANSI



ABLOY® EL580
ABLOY® EL582
ABLOY® PE580
ABLOY® EL581
ABLOY® EL583



ABLOY® EL402



ABLOY® EL480
ABLOY® EL482



ABLOY® EL502



ABLOY® EL404



ABLOY® EL410
ABLOY® EL411

МОТОРНЫЕ ЗАМКИ • Скандинавский стандарт



ABLOY® EL754
ABLOY® EL755



ABLOY® EL590
ABLOY® PE590
ABLOY® EL593



ABLOY® EL654
ABLOY® EL655
ABLOY® EL648



ABLOY® EL574
ABLOY® EL577



ABLOY® EL874
ABLOY® EL875



ABLOY® EL490

СОЛЕНОИДНЫЕ ЗАМКИ

• Стандарт Europrofile (DIN)

МОТОРНЫЕ ЗАМКИ CERTA

• Стандарт Europrofile (DIN)



ABLOY® EL460
ABLOY® PE460
ABLOY® EL461



ABLOY® EL560
ABLOY® PE560
ABLOY® EL561



ABLOY® EL418
ABLOY® PE418
ABLOY® EL420
ABLOY® PE420



ABLOY® EL518
ABLOY® PE518
ABLOY® EL520
ABLOY® PE520



ABLOY® EL432



ABLOY® EL532
ABLOY® EL532HS



ABLOY® EL466
ABLOY® EL467



ABLOY® EL566
ABLOY® EL567



ABLOY® MP418
ABLOY® MP420



ABLOY® MP518
ABLOY® MP520



ABLOY® MP432



ABLOY® MP532



Стандарт/тип замка/тип двери

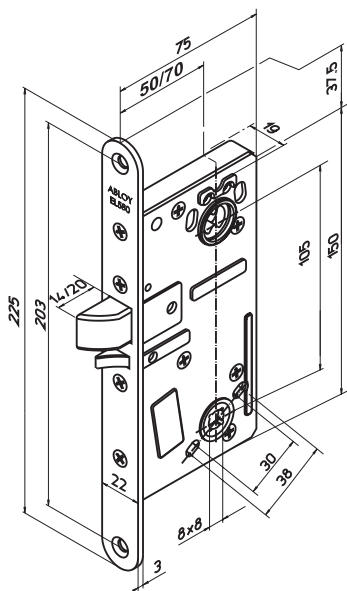
- Скандинавский
- Соленоидный замок
- Сплошные двери

ТЕХНИЧЕСКИЕ ДАННЫЕ

- Рабочее напряжение:
от 12 В (-10%) пост. тока
до 24 В (+15%) пост. тока
- Ток:
максимальный 550 мА (12 В)
холостого хода 240 мА (12 В)
- Рабочая температура:
-20°C – +60°C
- Выход ригеля:
14 мм / 20 мм
- Расстояние от поверхности
передней планки до середины
отверстия под цилиндр:
50 мм / 70 мм
- Передняя планка:
22 мм
- Шток:
8 мм

ИНДИКАЦИЯ

- положения ригеля
- использования ручки



ABLOY® EL580 / ABLOY® PE580

Электромеханический соленоидный замок с управлением от ручек. Можно устанавливать как на любые межкомнатные двери, так и уличные двери жилых зданий. Подходит для установки на противопожарные двери и двери запасного выхода. В этом случае замок **ABLOY® EL580** оборудуется ручкой выхода или нажимной планкой **ABLOY® PPE001**. При установке на эвакуационные двери замок **ABLOY® PE580** оборудуется устройством выхода для эвакуационных дверей **ABLOY® PBE001**.

Уличная ручка подключается (или отключается) к механизму убирания ригеля от сигнала управления (подаётся или снимается электропитание). Сигнал управления не убирает ригель внутрь корпуса, а только вводит в зацепление механизм поворота, который при нажатии на фалевую ручку убирает ригель внутрь корпуса.

Внутренняя ручка постоянно подключена к механизму поворота замка (свободный выход из помещения). Уличная ручка электрически управляемая. Замок защелкивается автоматически при закрытии двери. Выход ригеля можно изменять (14 или 20 мм). Управление замком осуществляется различными импульсными устройствами («сухие контакты», работающие на замыкание). Например считыватели, нажимные кнопки, СКУД, таймеры и т.д.

Функционально замок можно выставить, как нормально закрытый (закрыт без питания), так и нормально открытый (открыт без питания).

Замок не подходит для использования с распашной автоматикой для дверей.

Обработка: сталь хромированная.

ABLOY® EL582

Электромеханический замок с управлением от ручек, подходит для наружных дверей жилых зданий и частных домов.

То же, что и **ABLOY® EL580**, только внутреннюю и наружную ручки можно контролировать с помощью электричества. При режиме работы «закрыт без питания» ручки действуют, если питание включено; не действуют, если питание отключено. При режиме «открыт без питания» ручки действуют противоположным образом. Замок всегда можно открыть ключом или поворотной кнопкой цилиндра.

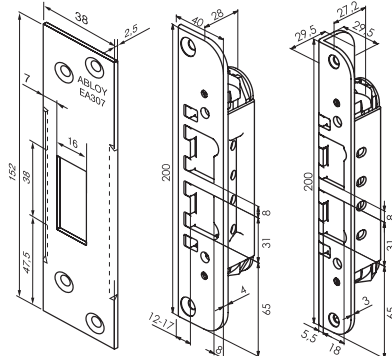
Замок не подходит для использования с распашной автоматикой для дверей.

Обработка: сталь хромированная.

EA307

LP712

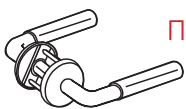
LP732



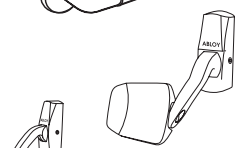
Возможно также использование EA308 (то же, что EA 307, толщина планки – 5 мм), планок LP717 и LP 722.

РУЧКА

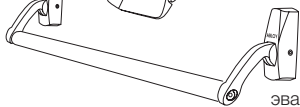
ПАРЛАМЕНТ 2/007
стр. E2



РРЕ001
Устройство аварийного выхода

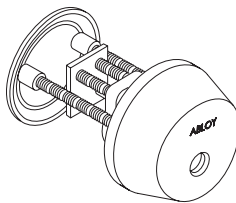


РВЕ001
Устройство эвакуационного выхода

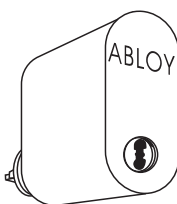


* Возможно также использование других ручек (см. стр. E2-E3)

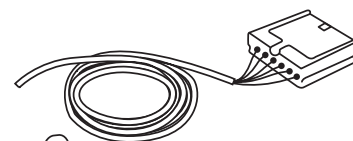
СУ037



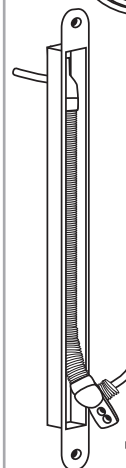
СУ201



КАБЕЛЬ
EA210 (6 м)
EA220 (10 м)

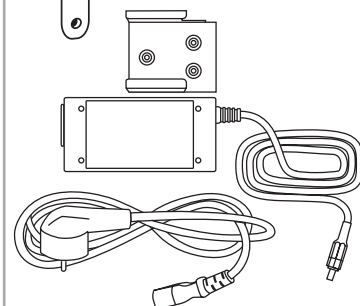


КАБЕЛЕПРОХОД
EA280 (323 мм)
EA281 (543 мм)



ИСТОЧНИК ПИТАНИЯ

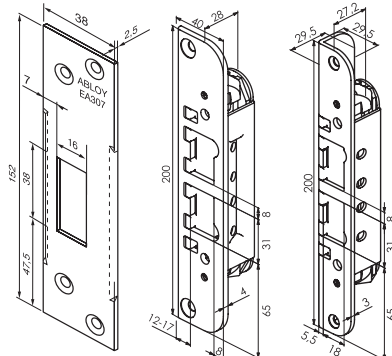
EA700 12 В пост., 4.5А
EA701 24 В пост., 2.5А



EA307

LP712

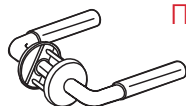
LP732



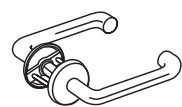
Возможно также использование EA308 (то же, что EA 307, толщина планки – 5 мм), планок LP717 и LP 722.

РУЧКА

ПАРЛАМЕНТ 2/007
стр. E2



ПРЕСТО 3–16/007
стр. E2

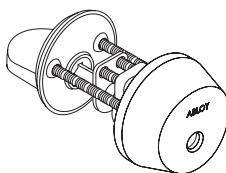


ПОЛАР 6/002
стр. E2

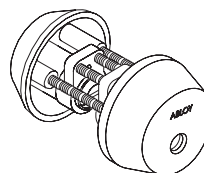


* Возможно также использование других ручек (см. стр. E2-E3)

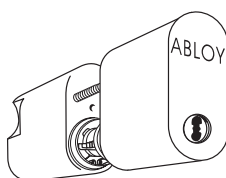
СУ001



СУ002



СУ202

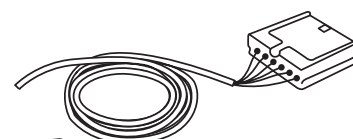


СУ205

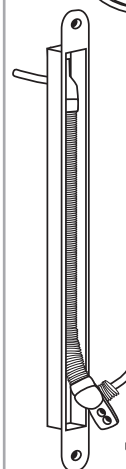


* Возможно также использование СУ201 или СУ204 (см. стр. Д4)

КАБЕЛЬ
EA210 (6 м)
EA220 (10 м)

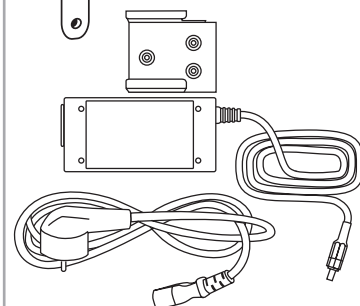


КАБЕЛЕПРОХОД
EA280 (323 мм)
EA281 (543 мм)



ИСТОЧНИК ПИТАНИЯ

EA700 12 В пост., 4.5А
EA701 24 В пост., 2.5А





Стандарт/тип замка/тип двери

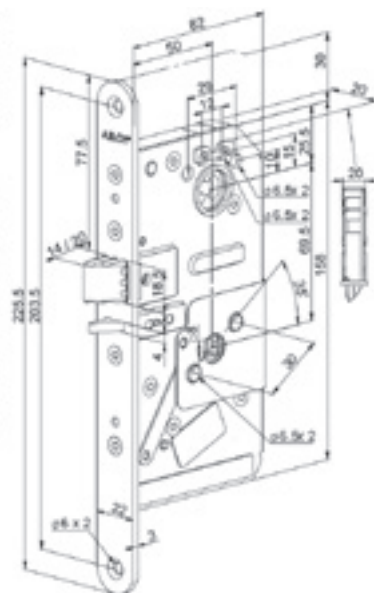
- Скандинавский
- Соленоидный замок
- Сплошные двери

ТЕХНИЧЕСКИЕ ДАННЫЕ

- Рабочее напряжение:
от 12 В (-10%) пост. тока
до 24 В (+15%) пост. тока
- Ток:
максимальный 550 мА (12 В)
холостого хода 240 мА (12 В)
- Рабочая температура:
-20°C – +60°C
- Выход ригеля:
14 мм / 20 мм
- Расстояние от поверхности
передней планки до середины
отверстия под цилиндр:
50 мм
- Передняя планка:
22 мм
- Шток:
8 мм

ИНДИКАЦИЯ

- положения ригеля
- использования ручки



ABLOY® EL581 OneFit

Электромеханический соленоидный замок с управлением от ручек. Можно устанавливать как на любые межкомнатные двери, так и уличные двери жилых зданий. Подходит для установки на противопожарные двери и двери запасного выхода. В этом случае замок **ABLOY® EL581** оборудуется ручкой выхода или нажимной планкой **ABLOY® PPE001**.

Замок входит в серию замков OneFit (одинаковая врезка у всех серий одноразмерных замков OneFit, расстояние между центром цилиндра и фалевой ручки у всех – 75 мм).

Замок оснащен патентованным профильным ригелем **ABLOY® AALTOTELKI**, обеспечивающим удобное и надежное запираение. Профильный ригель обеспечивает повышенную долговечность изделия и стойкость замка к вскрытию. Благодаря специальной форме ригеля увеличивается прочность конструкции замка с одновременным упрощением работы механизма: открывать и закрывать дверь легче, а при попытке взлома она выдерживает более высокие нагрузки.

Замок оснащен плавающим язычком, что облегчает изменение сторонности замка.

Уличная ручка подключается (или отключается) к механизму убирания ригеля от сигнала управления (подается или снимается электропитание). Сигнал управления не убирает ригель внутрь корпуса, а только вводит в зацепление механизм поворота, который при нажатии на фалевую ручку убирает ригель внутрь корпуса.

Внутренняя ручка постоянно подключена к механизму поворота замка (свободный выход из помещения). Уличная ручка электрически управляемая. Замок защелкивается автоматически при закрывании двери. Выход ригеля можно изменять (14 или 20 мм). Управление замком осуществляется различными импульсными устройствами («сухие контакты», работающие на замыкание). Например считыватели, нажимные кнопки, СКУД, таймеры и т.д.

Функционально замок можно выставить, как нормально закрытый (закрыт без питания), так и нормально открытый (открыт без питания).

Замок не подходит для использования с распашной автоматикой для дверей.

Обработка: сталь хромированная.

ABLOY® EL583 ONE FIT

Электромеханический замок с управлением от ручек, подходит для наружных дверей жилых зданий и частных домов.

То же, что и **ABLOY® EL581**, только внутреннюю и наружную ручки можно контролировать с помощью электричества. При режиме работы «закрыт без питания» ручки действуют, если питание включено; не действуют, если питание отключено. При режиме «открыт без питания» ручки действуют противоположным образом. Замок всегда можно открыть ключом или поворотной кнопкой цилиндра.

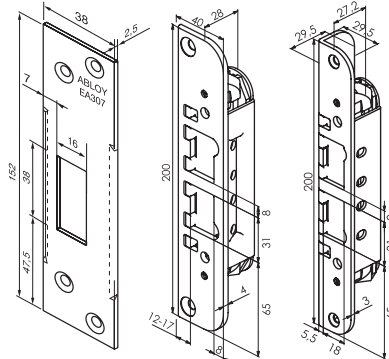
Замок не подходит для использования с распашной автоматикой для дверей.

Обработка: сталь хромированная.

EA307

LP712

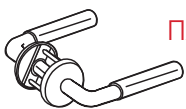
LP732



Возможно также использование EA308 (то же, что EA 307, толщина планки – 5 мм), планок LP717 и LP 722.

РУЧКА

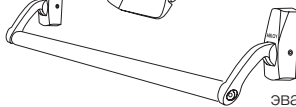
ПАРЛАМЕНТ 2/007
стр. E2



РРЕ001
Устройство аварийного выхода

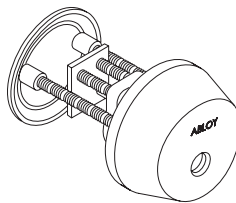


РВЕ001
Устройство эвакуационного выхода

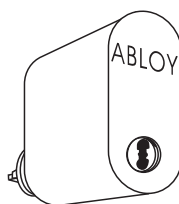


* Возможно также использование других ручек (см. стр. E2-E3)

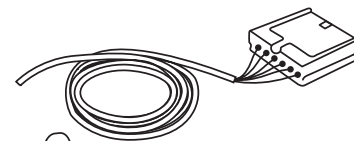
СУ037



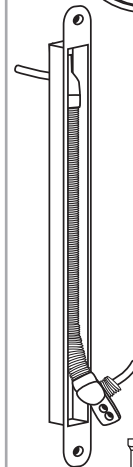
СУ201



КАБЕЛЬ
EA210 (6 м)
EA220 (10 м)

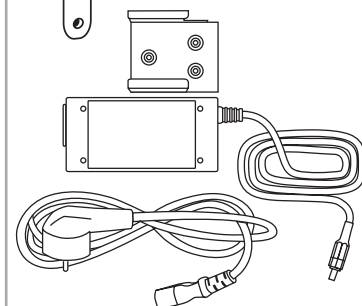


КАБЕЛЕПРОХОД
EA280 (323 мм)
EA281 (543 мм)



ИСТОЧНИК ПИТАНИЯ

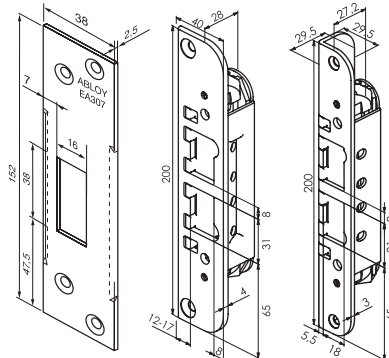
EA700 12 В пост., 4.5А
EA701 24 В пост., 2.5А



EA307

LP712

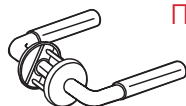
LP732



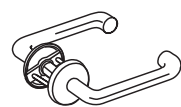
Возможно также использование EA308 (то же, что EA 307, толщина планки – 5 мм), планок LP717 и LP 722.

РУЧКА

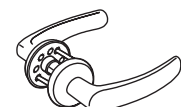
ПАРЛАМЕНТ 2/007
стр. E2



ПРЕСТО 3-16/007
стр. E2

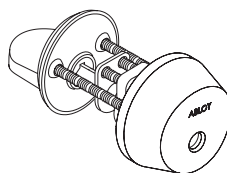


ПОЛАР 6/002
стр. E2

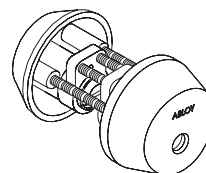


* Возможно также использование других ручек (см. стр. E2-E3)

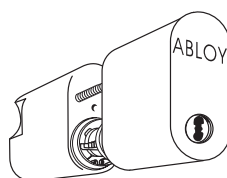
СУ001



СУ002



СУ202

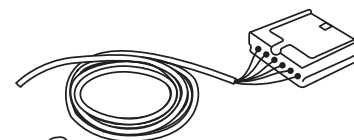


СУ205

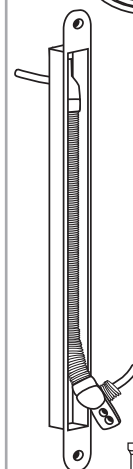


* Возможно также использование СУ201 или СУ204 (см. стр. Д4)

КАБЕЛЬ
EA210 (6 м)
EA220 (10 м)

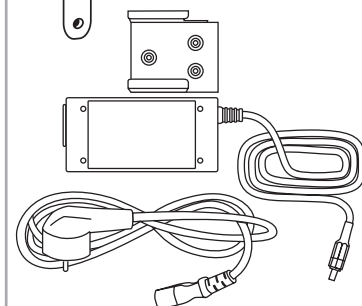


КАБЕЛЕПРОХОД
EA280 (323 мм)
EA281 (543 мм)



ИСТОЧНИК ПИТАНИЯ

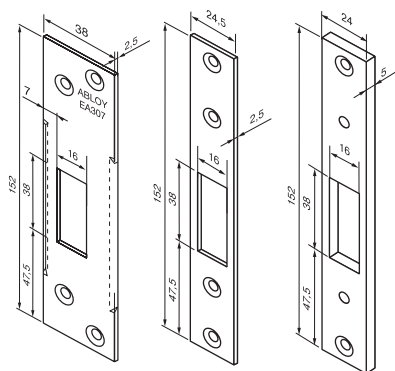
EA700 12 В пост., 4.5А
EA701 24 В пост., 2.5А



EA307*

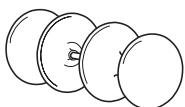
4613

4614



*Входит в комплект поставки замка. Возможно также использование EA308 (то же, что EA 307, толщина планки – 5 мм) и планки 443608 для маятниковых дверей.

РУЧКА-СКОБА



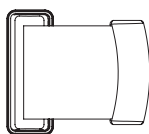
118 LK
стр. E7



ИНОКСИ 291–25/300
стр. E7



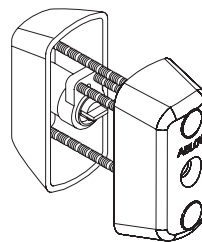
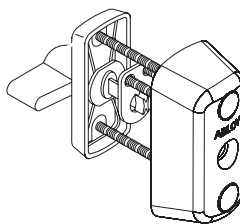
ПРЕСТО 137/250 LK
стр. E7



PRE004
Устройство аварийного выхода на основе нажимной планки

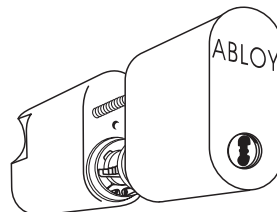
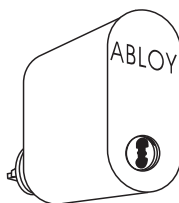
CY066

CY065

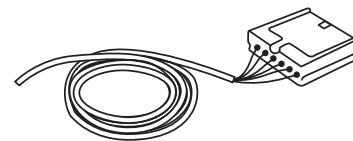


CY201
+ НАКЛАДКА 6411

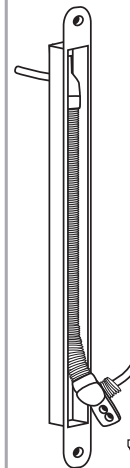
CY202
+ НАКЛАДКА 6412



КАБЕЛЬ
EA211 (6 м)
EA221 (10 м)

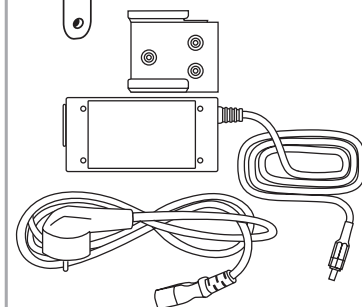


КАБЕЛЕПРОХОД
EA280 (323 мм)
EA281 (543 мм)



ИСТОЧНИК ПИТАНИЯ

EA700 12 В пост., 4.5А
EA701 24 В пост., 2.5А





Стандарт/тип замка/тип двери

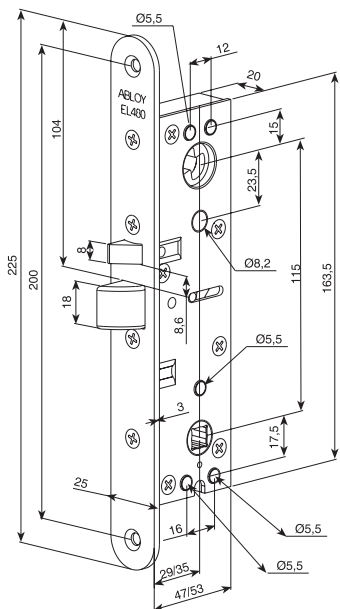
- Скандинавский
- Соленоидный замок
- Профильные двери

ТЕХНИЧЕСКИЕ ДАННЫЕ

- Рабочее напряжение:
от 12 В (-10%) пост. тока
до 24 В (+15%) пост. тока
- Ток:
максимальный 0,40 А
холостого хода 0,13 А
- Рабочая температура:
-20°C – +60°C
- Выход ригеля:
14 мм
- Бэксэт:
29 мм / 35 мм
- Передняя планка:
25 мм
- Шток:
8 мм

ИНДИКАЦИЯ

- положения ригеля
- использования ручки



ABLOY® EL480

Электромеханический замок с управлением от ручек, подходит для внутренних и входных офисных дверей; для наружных дверей жилых зданий и частных домов. Замок **ABLOY® EL480** можно оборудовать фалевой ручкой, нажимной планкой **ABLOY® PPE001** или нажимной штангой **ABLOY® PBE001**.

Замок подходит для использования во входных дверях запасного выхода, так как **ручка изнутри всегда открывает дверь**. Замок фиксируется автоматически при закрывании двери; выход ригеля составляет 14 мм. Управление может осуществляться различными импульсными устройствами (считывающие устройства, кнопки, таймеры).

Замок можно определить для работы с включенным или отключенным электропитанием. Наружную ручку можно контролировать с помощью электричества. При режиме работы с включенным электропитанием наружная ручка действует, если питание включено; не действует, если питание отключено. При режиме с отключенным электропитанием наружная ручка действует противоположным образом.

Замок не подходит для использования с распашной автоматикой для дверей.

Обработка: сталь хромированная.

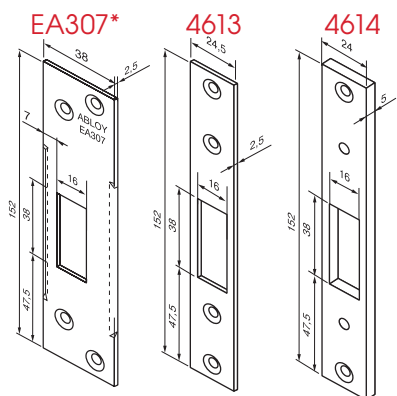
ABLOY® EL482

Электромеханический замок с управлением от ручек, подходит для наружных дверей жилых зданий и частных домов.

То же, что и **ABLOY® EL480**, но **внутреннюю и наружную ручки можно контролировать** с помощью электричества. При режиме работы с включенным электропитанием ручки действуют, если питание включено; не действуют, если питание отключено. При режиме с отключенным электропитанием ручки действуют противоположным образом.

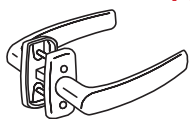
Замок не подходит для использования с распашной автоматикой для дверей.

Обработка: сталь хромированная.



*Входит в комплект поставки замка.
Возможно также использование EA308 (то же, что EA 307, толщина планки – 5 мм).

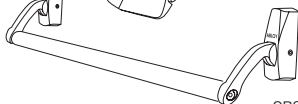
РУЧКА



ПОЛАР 6/0650
стр. Е6



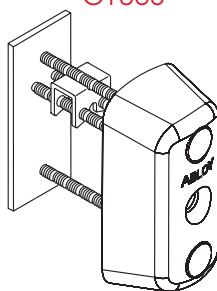
PPE001
Устройство аварийного выхода



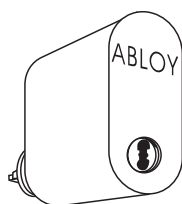
PBE001
Устройство эвакуационного выхода

* Возможно также использование других ручек (см. стр. Е6)

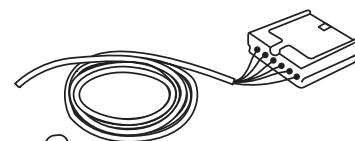
СУ063



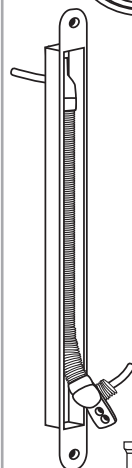
СУ201



КАБЕЛЬ
EA210 (6 м)
EA220 (10 м)

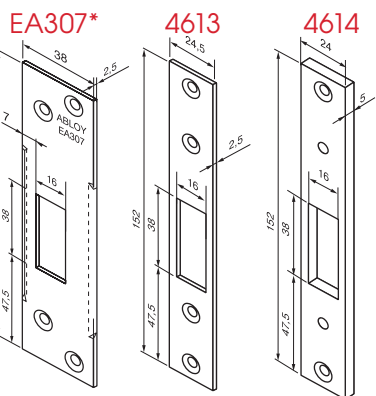
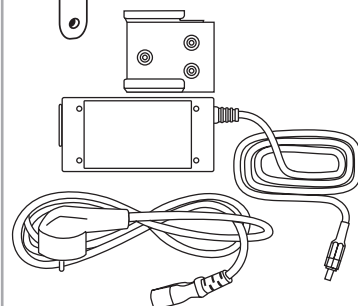


КАБЕЛЕПРОХОД
EA280 (323 мм)
EA281 (543 мм)



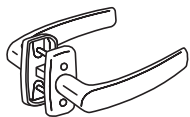
ИСТОЧНИК ПИТАНИЯ

EA700 12 В пост., 4.5А
EA701 24 В пост., 2.5А

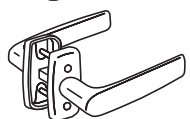


*Входит в комплект поставки замка.
Возможно также использование EA308 (то же, что EA 307, толщина планки – 5 мм).

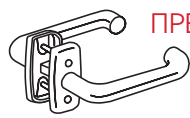
РУЧКА



ПОЛАР 6/0650*
стр. Е6



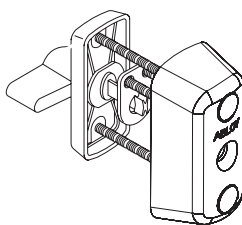
ФОРУМ 4/0650*
стр. Е6



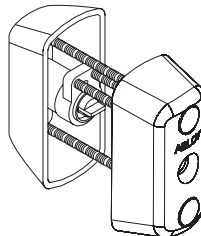
ПРЕСТО 3-20/0650*
стр. Е6

* Возможно также использование других ручек (см. стр. Е6)

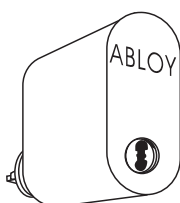
СУ066



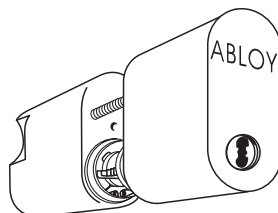
СУ065



СУ201
+ НАКЛАДКА 6411



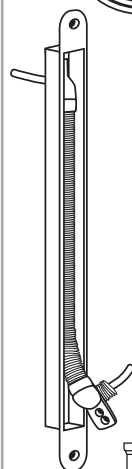
СУ202
+ НАКЛАДКА 6412



КАБЕЛЬ
EA210 (6 м)
EA220 (10 м)

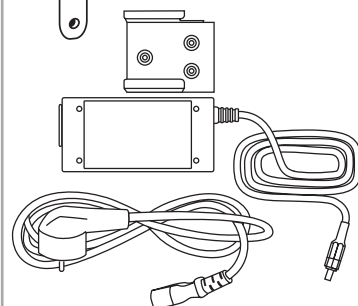


КАБЕЛЕПРОХОД
EA280 (323 мм)
EA281 (543 мм)



ИСТОЧНИК ПИТАНИЯ

EA700 12 В пост., 4.5А
EA701 24 В пост., 2.5А





Стандарт/тип замка/тип двери

- Скандинавский
- Соленоидный замок
- Сплошные двери

ТЕХНИЧЕСКИЕ ДАННЫЕ

- Рабочее напряжение:
12-24 В (-10%/+15%) пост.
- Ток холостого хода
240 мА (12 В пост. тока)
110 мА (24 В пост. тока)
- Ток максимальный
550 мА (12 В пост. тока)
270 мА (24 В пост. тока)
- Рабочая температура:
-20°C – +60°C
- Выход ригеля:
14,5 мм
- Бэксэт:
50 мм
- Передняя планка:
22 мм

ИНДИКАЦИЯ

- Запертое положение ригеля
двойного действия

ABLOY® EL502

Электромеханический корпус замка с ригелем двойного действия. Замок подходит для установки на внутренние двери деловых центров, внешние двери частных домов, образовательных и общественных зданий.

Замки можно использовать с дверной автоматикой. Особенно хорошо подходят для работы с маятниковыми дверями.

Замок НЕ предназначен для установки на противопожарных дверях и дверях с уплотнителем.

Новые функциональные особенности

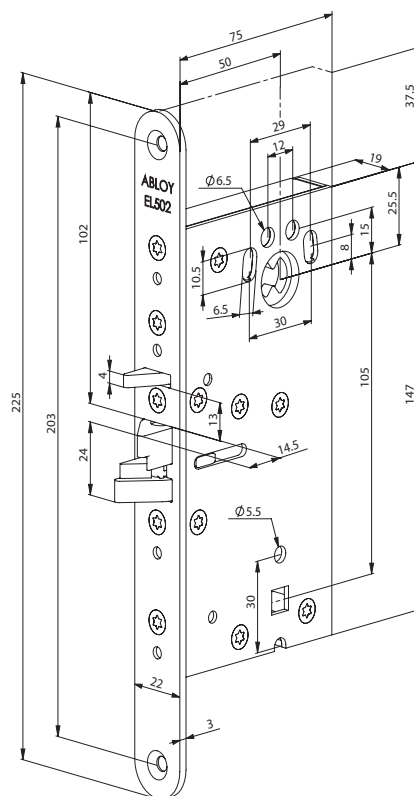
- Не имеет сторонности
- Настраивается как закрыт без питания / открыт без питания;
- Широкий диапазон напряжения 12 – 24 в пост.

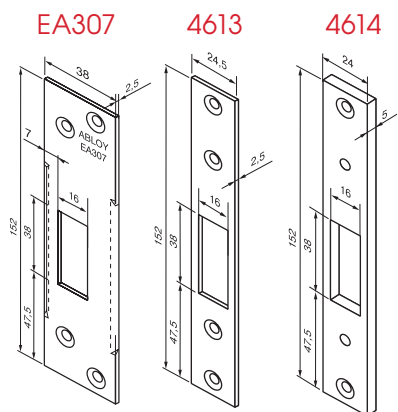
Работа

Дверь можно открыть потянув её на себя или толкнув от себя, когда электрическое управление включено. Также возможно установить корпус замка в режим «открыт без питания». Тогда дверь можно открыть потянув на себя или толкнув от себя, когда электрическое управление выключено.

Замок можно всегда открыть от ключа или поворотной кнопки. Замок автоматически запирается при закрытии двери.

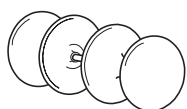
Обработка: хромированная передняя планка.





Возможно также использование EA308 (то же, что EA307, при этом толщина планки – 5 мм), также планок LP711, LP714, LP721 и LP731 (см. стр. Б54)

РУЧКА-СКОБА



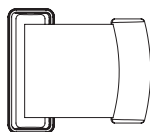
118 LK
стр. E7



ИНОКСИ 291–25/300
стр. E7

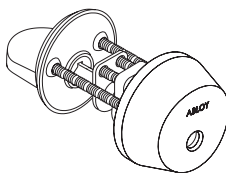


ПРЕСТО 137/250 LK
стр. E7

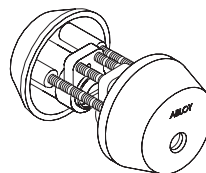


PPE004
Устройство аварийного выхода на основе нажимной планки

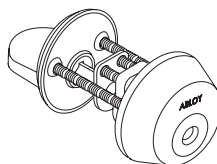
СУ001



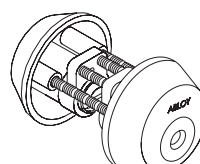
СУ002



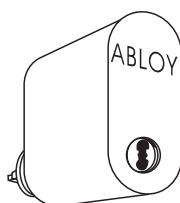
СУ028



СУ029



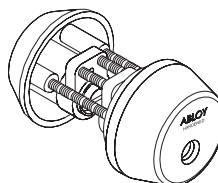
СУ201



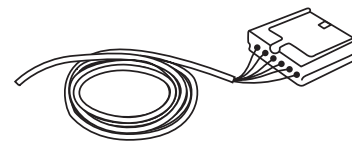
СУ205



СУ062

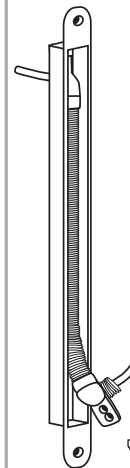


КАБЕЛЬ
EA211 (6 м)
EA221 (10 м)



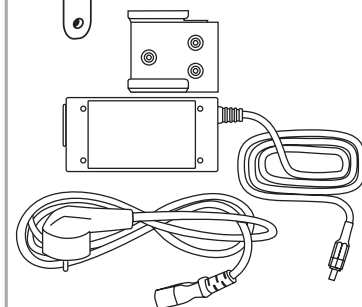
КАБЕЛЕПРОХОД

EA280 (323 мм)
EA281 (543 мм)



ИСТОЧНИК ПИТАНИЯ

EA700 12 В пост., 4.5А
EA701 24 В пост., 2.5А



* Возможно также использование двухстороннего цилиндра СУ202 и цилиндра с поворотной кнопкой СУ013 (см. стр. Д4)



Стандарт/тип замка/тип двери

- Скандинавский
- Моторный замок
- Сплошные двери

ТЕХНИЧЕСКИЕ ДАННЫЕ

- Рабочее напряжение:
12-24 В +15% стаб.
12 В перем.
- Ток:
нормальный 300 мА
холостого хода 60 мА
максимальный 850 мА
- Реле:
макс. 0,8 А 30 В пост. /
мощность 20 Ватт
- Рабочая температура:
-20°C – +60°C
- Выход ригеля:
20 мм (прямой ригель)
14 мм (двойной ригель)
- Бэксэт:
50 мм
- Передняя планка:
22 мм
- Шток:
8 мм

ИНДИКАЦИЯ

- ригель прямой конструкции
вне корпуса;
- ригель прямой конструкции
внутри корпуса;
- ригель двойного действия
заперт / не заперт;
- положение двери.

ABLOY® EL754, **ABLOY® EL755**
и блок управления
ABLOY® EA470 являются сер-
тифицированными изделиями
технологии ASSA ABLOY Hi-O
Technology™.

ABLOY® EL754 / ABLOY® EL755

Моторный замок повышенной надежности для уличных и межкомнатных, деревянных и металлических дверей. Типичные объекты применения – двери деловых центров, торговых центров, домов частного сектора, промышленных предприятий и т.д.

Этот многофункциональный моторный замок предлагает как механическую прочность, так и множество выходов индикации для дверей с особыми требованиями.

Замок совместим с дверной автоматикой. Замок можно устанавливать на противопожарные двери (EN). Возможна установка замка на двери запасного выхода.

Возможно исполнение корпуса замка только с ригелем прямой конструкции – **ABLOY® EL755**.

Работа

Прямой ригель убирается от мотора, а выдвигается от усилия пружины.

Ригель двойного действия управляется электрически или от ручек.

Прямой ригель и ригель двойного действия могут управляться отдельно:

1. Режим повышенной надежности:

- Оба ригеля прямой и двойного действия заперты.

2. Режим закрытого положения:

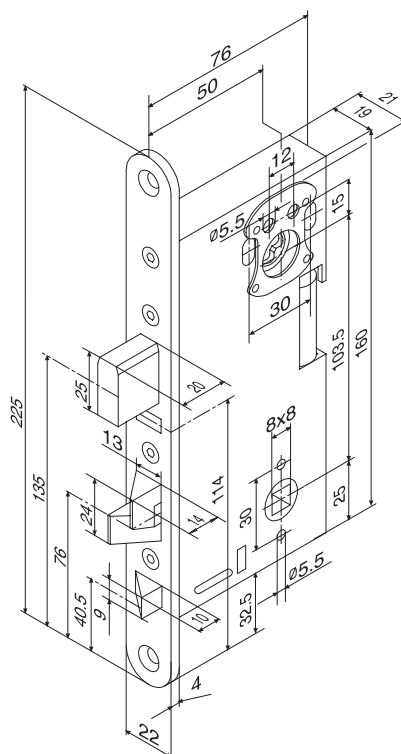
- Прямой ригель убран от мотора, а ригель двойного действия заперт. Ригель двойного действия можно освободить от сигнала открывания или от ручки.

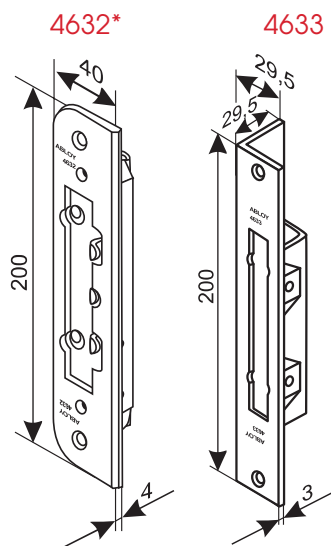
3. Режим открытого положения:

- Прямой ригель убран, а ригель двойного действия освобождён, таким образом, дверь можно открыть потянув на себя или толкнув от себя.

Замок включает встроенный дверной контакт, который не даёт ригелю выдвигаться из корпуса замка пока дверь не будет закрыта.

Обработка: хромированная передняя планка.



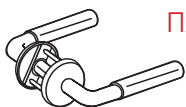


Без фальца

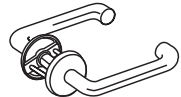
С фальцем

*Входит в комплект поставки замка

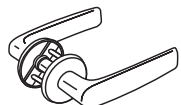
РУЧКА



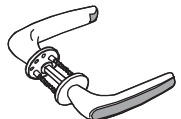
ПАРЛАМЕНТ 2/007
стр. E2



ПРЕСТО 3-16/007
стр. E2



ФОРУМ 4/007
стр. E2



ДУЭТТО 8/002
стр. E3



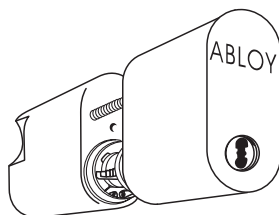
ИНОКСИ 291-25/300 LK
стр. E7



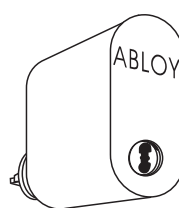
ПРЕСТО 137/250 LK
стр. E7

* Возможно также использование других ручек (см. стр. E2-E3)

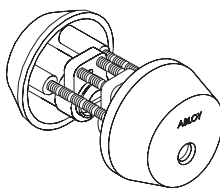
CY202



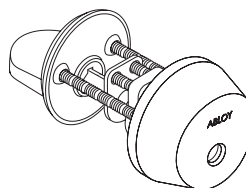
CY201



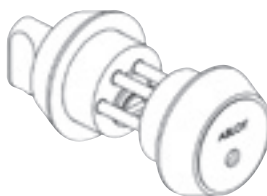
CY002



CY001



CY204



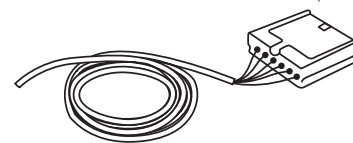
CY205



КАБЕЛЬ

EA216 (6 м)

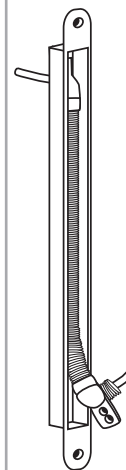
EA226 (10 м)



КАБЕЛЕПРОХОД

EA280 (323 мм)

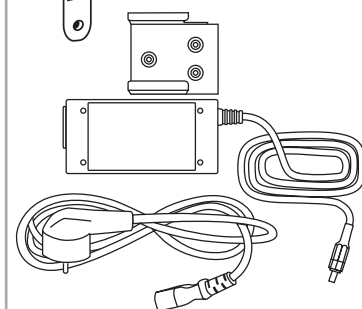
EA281 (543 мм)



ИСТОЧНИК ПИТАНИЯ

EA700 12 В пост., 4.5А

EA701 24 В пост., 2.5А





Стандарт/тип замка/тип двери

- Скандинавский
- Моторный замок
- Сплошные двери

ТЕХНИЧЕСКИЕ ДАННЫЕ

- Рабочее напряжение:
12 В (-10%) пост. таб.
24 В (+15%) пост. таб.
- Макс. ток:
1700 мА (12В пост.)
700 мА (24В пост.)
- Нормал.(усилие от упл. 50N)
600 мА (12В пост.)
250 мА (24В пост.)
- Холостого хода
50 мА (12В пост.)
25 мА (24В пост.)
- Реле: макс. 30В, 100 мА
- Рабочая температура:
-20°C – +60°C
- Выход ригеля: 14/20 мм
- Бэксет: 50 мм
- Передняя планка: 22 мм
- Шток: 8 мм
- Дверной зазор (расстояние между передней и запорной планками): 2-5,5 мм
- Индикация цилиндра/пов. кнопки: микропереключатель 950885

ИНДИКАЦИЯ

- Ригель выдвинут
- Ригель убран
- Ручка нажата

ABLOY® EL590 / ABLOY® PE590

Моторный замок для внутренних и наружных дверей с дистанционным управлением, например, для дверей торговых помещений. Используется также с системами контроля доступа и дверной автоматикой.

Замок предназначен для запираения в первую очередь уличных входных дверей с большой проходимостью, поскольку прошел испытание на 500000 открываний. Замок можно использовать, как со скобами (ригель полностью убран), так и с фалевыми ручками (внутренняя ручка / внешний щиток).

Замок особенно хорошо подходит для противопожарных дверей, дверей запасного и эвакуационного выхода, которые поставляются с системами контроля доступа и устройствами аварийной сигнализации.

Замок идеально подходит для работы с автоматикой для распашных дверей, поскольку в корпусе замка имеется датчик, показывающий точное положение ригеля внутри корпуса.

У замка **ABLOY® EL590** имеется возможность выбора способа управления устройством выхода:

- механическое, когда устройство постоянно подключено.
- электрическое, когда подключение или отключение осуществляется дистанционно, например от центральной аварийной сигнализации.

Конструкция замка позволяет легко изменять его сторонность без снятия крышки корпуса.

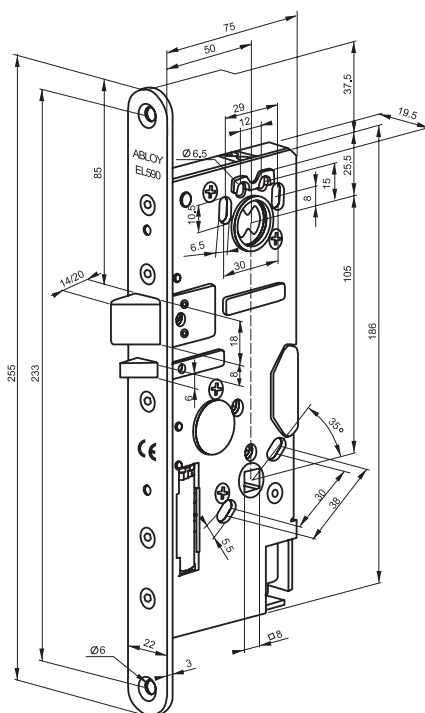
В корпусе замка имеется потенциометр, позволяющий менять время открытого положения от 1 до 20 сек.

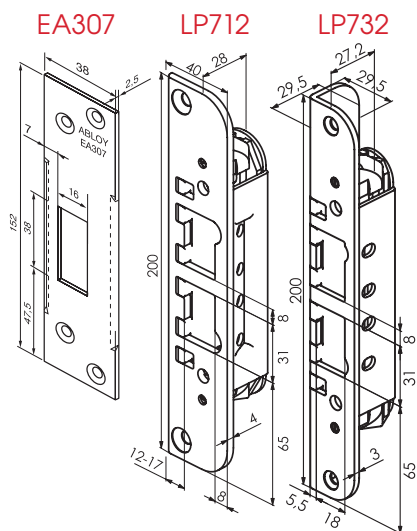
С замка можно снимать различную информацию о положении ригеля и ручки. При установке в замок дополнительных датчиков можно снимать информацию о цилиндре или поворотной кнопке.

Замок работает в диапазоне постоянного напряжения от 12 до 24 вольт. Встроенная плата резервного питания позволяет при обрыве питания однократно выдвинуть ригель.

Замок управляется от различных импульсных устройств (карточных считывателей, видео и домофонов, устройств биометрии и т.д).

Обработка: хромированная передняя планка.



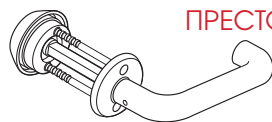


Без фальца

С фальцем

Возможно также использование EA308 (то же, что EA 307, толщина планки – 5 мм).

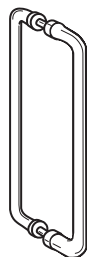
РУЧКА-ЩИТОК



ПРЕСТО 3-20/030

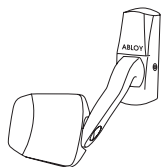
стр. E2

РУЧКА-СКОБА



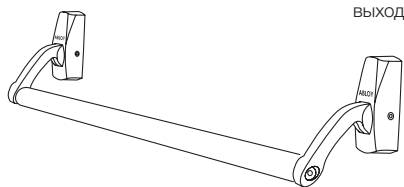
ПРЕСТО 137/250 LK

стр. E8



PPE002

Устройство аварийного выхода

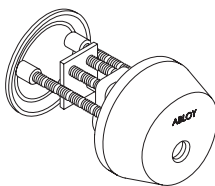


PBE002

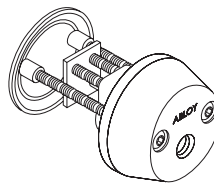
Устройство эвакуационного выхода

* Возможно также использование других ручек-скоб (см. стр. E8-E9)

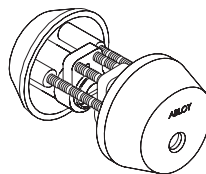
CY037



CY021



CY002



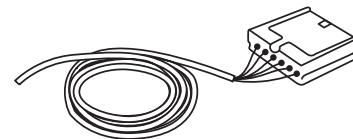
КАБЕЛЬ

EA217 (6 м)

EA227 (10 м)

EA228 (0.5 м)

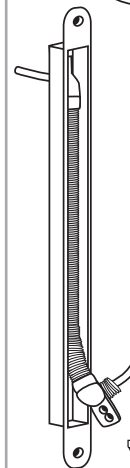
18 x 0,14 мм²



КАБЕЛЕПРОХОД

EA280 (323 мм)

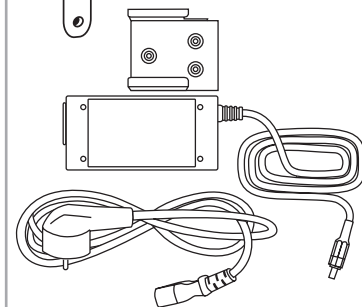
EA281 (543 мм)



ИСТОЧНИК ПИТАНИЯ

EA700 12 В пост., 4.5А

EA701 24 В пост., 2.5А





Стандарт/тип замка/тип двери

- Скандинавский
- Моторный замок
- Сплошные двери

ТЕХНИЧЕСКИЕ ДАННЫЕ

- Рабочее напряжение:
12 В (-10%) пост. стаб.
24 В (+15%) пост. стаб.
- Макс. ток:
1000 мА (12В пост.)
600 мА (24В пост.)
- Нормал.(усилие от упл. 50N)
300 мА (12В пост.)
150 мА (24В пост.)
- Холостого хода
60 мА (12В пост.)
30 мА (24В пост.)
- Реле: макс. 30В, 100 мА
- Рабочая температура:
-20°C – +60°C
- Выход ригеля: 14/20 мм
- Бэксет: 50 мм
- Передняя планка: 22 мм
- Шток: 8 мм
- Дверной зазор (расстояние между передней и запорной планками): 2-5,5 мм
- Индикация цилиндра/пов. кнопки:
микрореключатель
950885

ИНДИКАЦИЯ

- Ригель выдвинут
- Ригель убран
- Ручка нажата

ABLOY® EL593 OneFit

Моторный замок для внутренних и наружных дверей с дистанционным управлением, например, для дверей торговых помещений. Используется также с системами контроля доступа и дверной автоматикой.

Замок предназначен для запираения в первую очередь уличных входных дверей с большой проходимостью, поскольку прошел испытание на 500000 открываний. Замок можно использовать, как со скобами (ригель полностью убран), так и с фалевыми ручками (внутренняя ручка / внешний щиток).

Замок входит в серию замков OneFit (одинаковая врезка у всех серий одноразмерных замков OneFit, расстояние между центром цилиндра и фалевой ручки у всех – 75 мм).

Замок оснащен патентованным профильным ригелем **ABLOY® AALTOTELKI**, обеспечивающим удобное и надежное запираение. Профильный ригель обеспечивает повышенную долговечность изделия и стойкость замка к вскрытию. Благодаря специальной форме ригеля увеличивается прочность конструкции замка с одновременным упрощением работы механизма: открывать и закрывать дверь легче, а при попытке взлома она выдерживает более высокие нагрузки.

Замок особенно хорошо подходит для противопожарных дверей, дверей запасного и эвакуационного выхода, которые поставляются с системами контроля доступа и устройствами аварийной сигнализации.

Замок идеально подходит для работы с автоматикой для распашных дверей, поскольку в корпусе замка имеется датчик, показывающий точное положение ригеля внутри корпуса.

У замка **ABLOY® EL593** имеется возможность выбора способа управления устройством выхода:

- механическое, когда устройство постоянно подключено.
- электрическое, когда подключение или отключение осуществляется дистанционно, например от центральной аварийной сигнализации.

Плавающий язычок позволяет легко изменять его сторонность без снятия крышки корпуса.

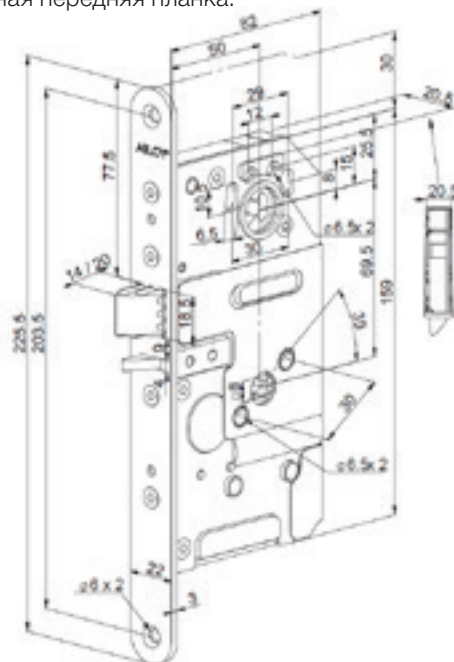
В корпусе замка имеется потенциометр, позволяющий менять время открытого положения от 1 до 20 сек.

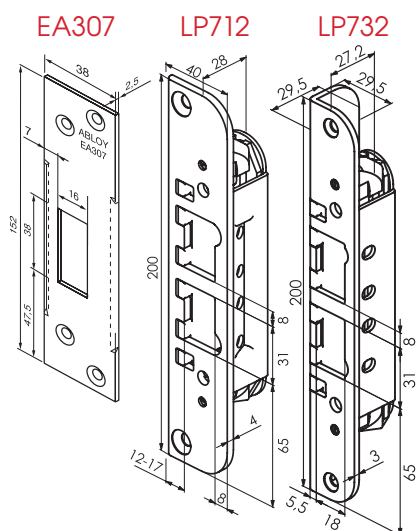
С замка можно снимать различную информацию о положении ригеля и ручки. При установке в замок дополнительных датчиков можно снимать информацию о цилиндре или поворотной кнопке.

Замок работает в диапазоне постоянного напряжения от 12 до 24 вольт. Встроенная плата резервного питания позволяет при обрыве питания однократно выдвинуть ригель.

Замок управляется от различных импульсных устройств (карточных считывателей, видео и домофонов, устройств биометрии и т.д).

Обработка: хромированная передняя планка.



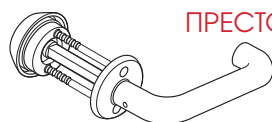


Без фальца

С фальцем

Возможно также использование EA308 (то же, что EA 307, толщина планки – 5 мм).

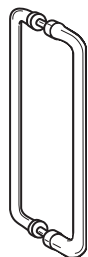
РУЧКА-ЩИТОК



ПРЕСТО 3-20/030

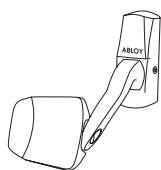
стр. E2

РУЧКА-СКОБА



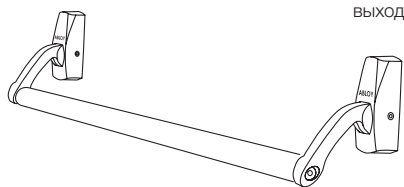
ПРЕСТО 137/250 LK

стр. E8



PPE002

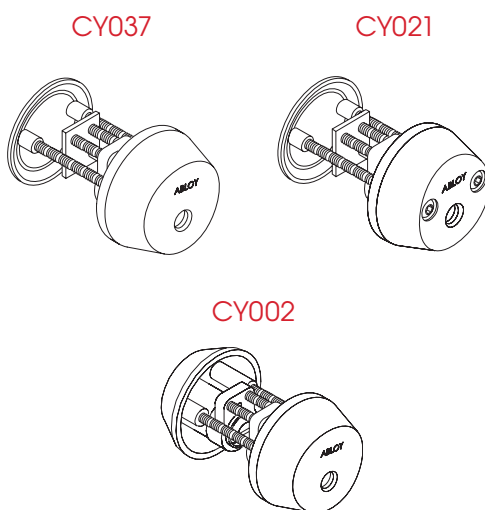
Устройство аварийного выхода



PBE002

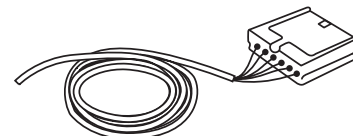
Устройство эвакуационного выхода

* Возможно также использование других ручек-скоб (см. стр. E8-E9)



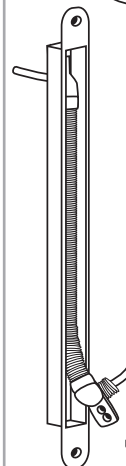
КАБЕЛЬ

- EA217 (6 м)
- EA227 (10 м)
- EA228 (0.5 м)
- 18 x 0,14 мм²



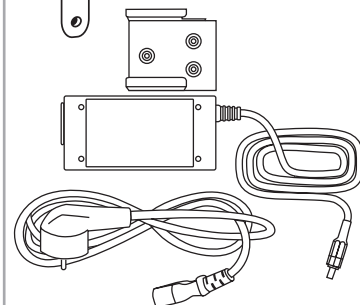
КАБЕЛЕПРОХОД

- EA280 (323 мм)
- EA281 (543 мм)



ИСТОЧНИК ПИТАНИЯ

- EA700 12 В пост., 4.5А
- EA701 24 В пост., 2.5А





Стандарт/тип замка/тип двери

- Скандинавский
- Моторный замок
- Профильные двери

ТЕХНИЧЕСКИЕ ДАННЫЕ

- Рабочее напряжение
EL654:
12-24 В +15% пост. тока
12 В -10%/+50% перем.
EL648:
12-18 В -10%/+15% перем.
12-24 В ±15% пост. тока
- Ток:
нормальный 150 мА
холостого хода 70 мА
максимальный 750 мА
- Задержка закрывания:
2-15 сек.
- Рабочая температура:
-20°C – +60°C
- Выход ригеля:
22 мм
- Бэксэт:
25 / 35 мм
- Передняя планка:
25 мм (EL654)
28 мм (EL655)

Замки **ABLOY®** EL654, **ABLOY®** EL655 и блок управления **ABLOY®** EA470 являются сертифицированными изделиями технологии ASSA ABLOY Hi-O Technology™.

ABLOY® EL648 / ABLOY® EL654

Моторные замки с крюкообразным ригелем для узкопрофильных дверей. Используются как дополнительные замки повышенной надежности для установки на ворота и наружные двери промышленных предприятий, торговых центров, бизнес-центров и т.д.

Замки подходят для установки на раздвижные двери и могут ставиться как в раму так и в дверное полотно.

ABLOY® EL654 можно устанавливать вместе с **ABLOY®** EL480 / EL482 / EL490 / EL402. Тогда оба замка могут индивидуально электрически управляться.

Замки можно ставить на противопожарные двери (EN). Замки подходят для установки с дверной автоматикой. Возможна горизонтальная установка.

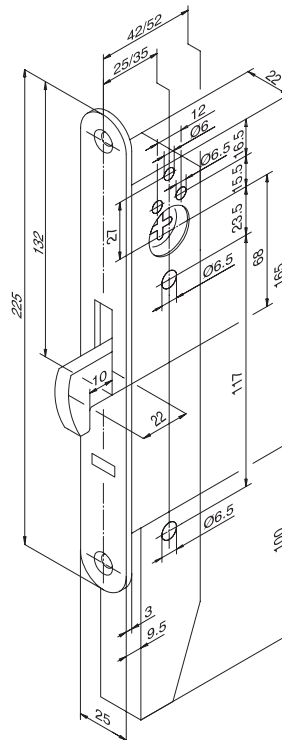
Возможно исполнение корпуса замка под цилиндр финского типа – **ABLOY®** EL655.

Работа:

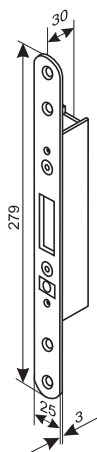
- Ригель выдвигается и убирается от мотора.
- Замок включает встроенный дверной контакт, который препятствует выходу ригеля из корпуса, пока дверь не закрыта.
- Шинный интерфейс (**ABLOY®** EL654)

Блок управления: **ABLOY®** EA470 (для **ABLOY®** EL654).

Блок управления: **ABLOY®** EA460 (для **ABLOY®** EL648).

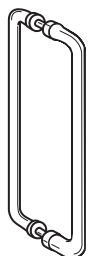


EA300*



*Входит в комплект поставки замка

РУЧКА-СКОБА

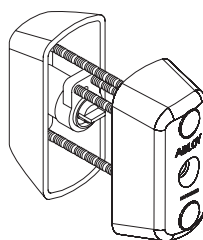


ПРЕСТО 137/250 LK
стр. E8

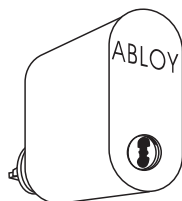


ИНОКСИ 291-25/300
стр. E8

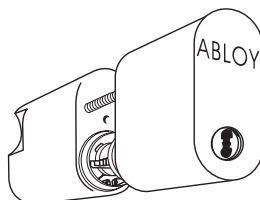
CY065



CY201 + НАКЛАДКА 6415



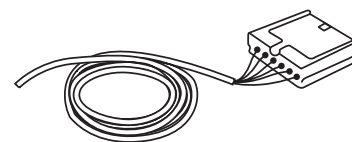
CY202 + НАКЛАДКА 6412



КАБЕЛЬ

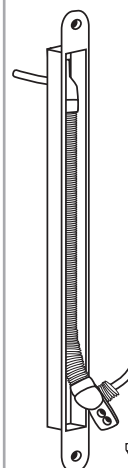
EL 648:
EA214 (6 м); EA224 (10 м)
EL 654:
EA216 (6 м); EA226 (10 м)

Короткий соединительный кабель
EA235 (EL490)
EA236 (EL402, EL480, EL482)



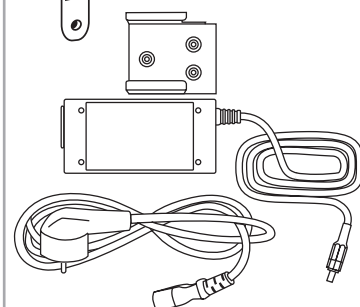
КАБЕЛЕПРОХОД

EA280 (323 мм)
EA281 (543 мм)



ИСТОЧНИК ПИТАНИЯ

EA700 12 В пост., 4.5А
EA701 24 В пост., 2.5А



* Возможно также использование других ручек-скоб (см. стр. E8-E9)



EL574



EL874

Стандарт/тип замка/тип двери

- Скандинавский
- Моторный замок
- Сплошные двери

ТЕХНИЧЕСКИЕ ДАННЫЕ

- Рабочее напряжение:
12-24 В ($\pm 15\%$) пост. тока
12-18 В (-10% / $+15\%$)
перем.тока
- Ток холостого хода
35 мА (24 В пост. тока)
70 мА (12 В пост. тока)
- Ток нормальный
100 мА (24 В пост. тока)
200 мА (12 В пост. тока)
- Ток максимальный
150 мА (24 В пост. тока)
300 мА (12 В пост. тока)
- Программируемая задержка:
2-15 сек.
- Рабочая температура:
 -20°C – $+60^{\circ}\text{C}$
- Выход ригеля:
20 мм (прямой ригель)
14 мм (косой ригель)
- Бэксэт:
50 мм
- Передняя планка: 22 мм
- Шток EL574, EL874: 8 мм

ИНДИКАЦИЯ

- ригель прямой конструкции
вне корпуса;
- ригель прямой конструкции
внутри корпуса;
- механическое открывание;
- положение двери

ABLOY® EL574

Моторный замок повышенной надежности. Подходит для применения в наружных дверях незапираемых днем, но с необходимостью ночного запираения. Типичные объемы применения – входные двери торговых помещений, школ, университетов и промышленных предприятий.

Замок может быть установлен на противопожарных дверях и дверях запасных выходов. Замок не может быть использован с дверной автоматикой.

Замок имеет два ригеля. Ригель облегченной конструкции управляется от ручек, а ригель прямой конструкции – убирается в корпус замка от импульса открывания (быстрое открывание: менее 0,8 сек.). Дверной контакт обеспечивает выдвижение прямого ригеля только когда дверь закрыта. Замок подходит для установки в дверях с открытым доступом днем и необходимостью надежного запираения в ночное время. Ригель прямой конструкции повышенной степени надежности – идеальное решение для запираения на ночь; там, где требуются прочность и безопасность.

Замок идеально подходит для применения с системами контроля доступа, управление может производиться с помощью различных импульсных устройств (считывающие устройства карт, кнопки, таймеры).

Замок можно подключить к плате резервного питания. При пропадании питания прямой ригель приходит в положение, установленное в блоке управления EA452.

ABLOY® EL575 – только с ригелем прямой конструкции, можно использовать как дополнительный замок, обычно замок используют для ночного запираения.

ABLOY® EL577 – то же, что EL575, но с цилиндром финского типа.

Обработка: хромированная сталь.

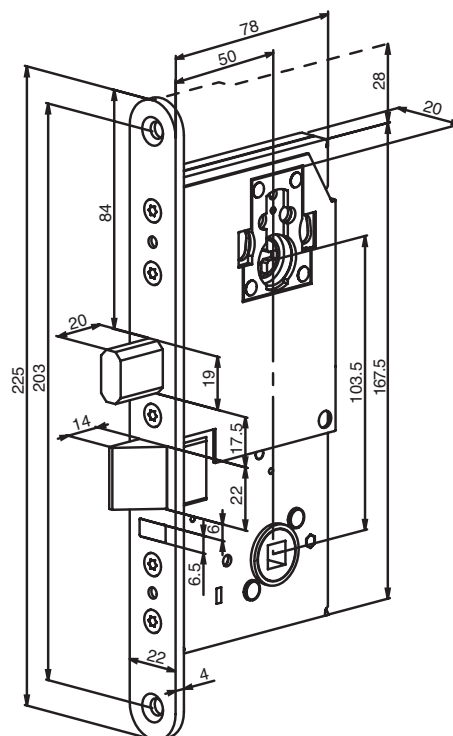
ABLOY® EL874

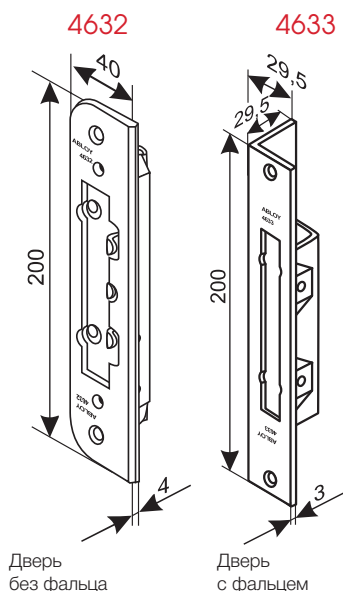
Специальная версия для использования в дверях запасных выходов или противопожарных дверях. Замок не может быть использован с дверной автоматикой.

Функции замка похожи на **ABLOY® EL574**. Кроме того, выход возможен механическим путем всегда от ручек аварийного выхода ASSA 179C (EL874) и ASSA 179D (EL875). Угол поворота ручки – 45° .

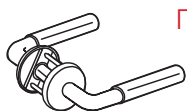
Замок можно подключить к плате резервного питания. При пропадании питания прямой ригель приходит в положение, установленное в блоке управления EA453. Также можно выбирать положение прямого ригеля при механическом открывании от ручки аварийного выхода (повторный вход).

ABLOY® EL875 – только с ригелем прямой конструкции.

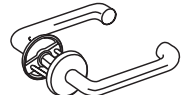




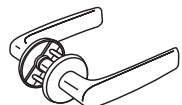
РУЧКА



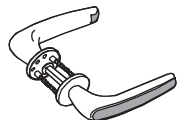
ПАРЛАМЕНТ 2/007
стр. E2



ПРЕСТО 3-16/007
стр. E2



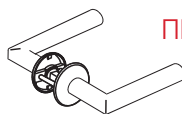
ФОРУМ 4/007
стр. E2



ДУЭТТО 8/002
стр. E2



АКАТЕМИА 133/002
стр. E3

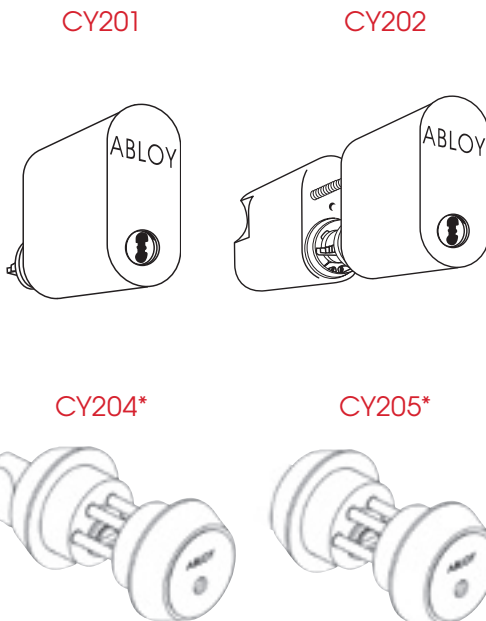


ПРЕСТО 3-16SS/007
стр. E2

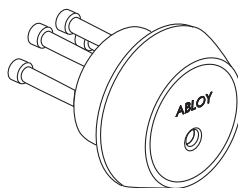


КЛАССИКО 9/002
стр. E2

* Для EL874 в качестве ручки аварийного выхода следует использовать ручку ASSA 179C.



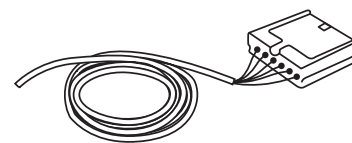
CY203 (ДЛЯ EL874)



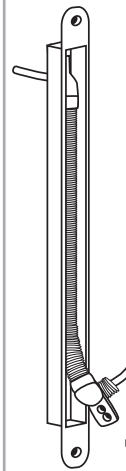
Возможно также использование CY038, CY039, CY040, CY041, CY042 (см. стр. Д2).

* Не подходят для EL874.
Для EL577 следует использовать цилиндры финского типа CY028 (цилиндр с пов.кнопкой) или CY029; CY062 (двойной цилиндр) (см. стр. Д2-Д3).

КАБЕЛЬ
EA214 (6 м)
EA224 (10 м)

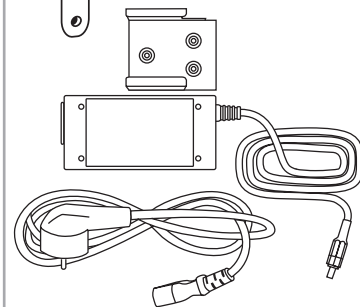


КАБЕЛЕПРОХОД
EA280 (323 мм)
EA281 (543 мм)



ИСТОЧНИК ПИТАНИЯ

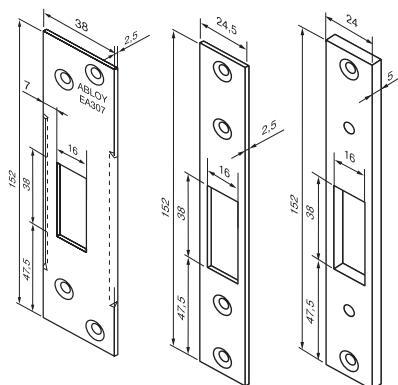
EA700 12 В пост., 4.5А
EA701 24 В пост., 2.5А



EA307*

4613

4614



* Входит в комплект поставки замка.
Возможно также использование EA308 (то же, что EA 307, толщина планки – 5 мм).

РУЧКА-ЩИТОК



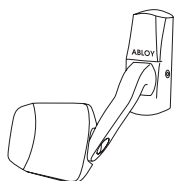
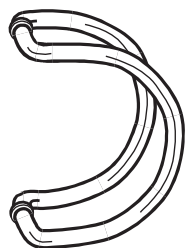
ПРЕСТО 3-20/0630

стр. Е6

РУЧКА-СКОБА

ИНОКСИ 291-25/300 LK

стр. Е9

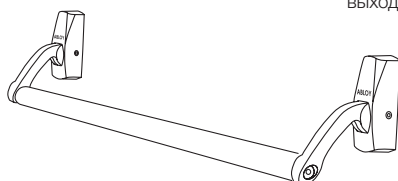


РРЕ003

Устройство аварийного выхода

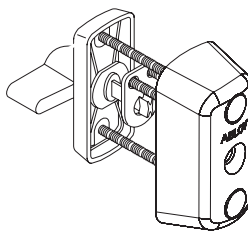
РВЕ003

Устройство эвакуационного выхода

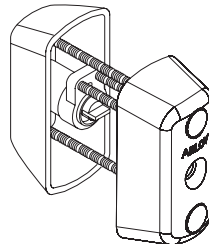


* Возможно также использование других ручек-скоб (см. стр. Е8-Е9)

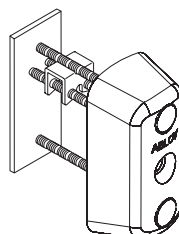
СУ066



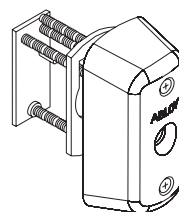
СУ065



СУ063



СУ064



КАБЕЛЬ

EA217 (6 м)

EA227 (10 м)

EA228 (0.5 м)

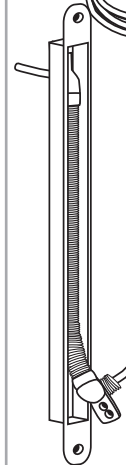
18 x 0,14 мм²



КАБЕЛЕПРОХОД

EA280 (323 мм)

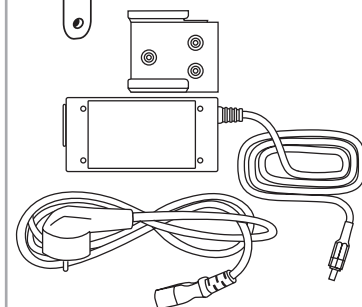
EA281 (543 мм)



ИСТОЧНИК ПИТАНИЯ

EA700 12 В пост., 4.5А

EA701 24 В пост., 2.5А





Стандарт/тип замка/тип двери

- Скандинавский стандарт DIN
- Соленоидный замок
- Профильные двери

ТЕХНИЧЕСКИЕ ДАННЫЕ

- Рабочее напряжение:
12-24 В пост. -10%/+15%) стаб.
- Ток:
12 В макс. 550 мА
норм. 240 мА
24 В макс. 270 мА
норм. 110 мА
- Рабочая температура:
-20°C – +60°C
- Микропереключатель:
макс. 0,4 А 30 В перем.
/ В пост. макс. 10 Ватт
- Выход ригеля:
14,5 мм
- Бэксэт:
25/30/35 мм
- Передняя планка:
25 мм
- Регулируемые функции:
– закрыт без питания
– открыт без питания
- Индикация:
фиксированное положение
двойного ригеля
- **ВНИМАНИЕ!**
Нельзя использовать замок в
дверях с уплотнителем.
Нельзя ставить на противопо-
жарные двери.

ABLOY® EL404

Соленоидный замок для узкопрофильных дверей. **ABLOY® EL404** это электромеханический корпус замка с ригелем двойного действия. Замок подходит для установки на внутренние двери деловых центров и внешние двери частных домов.

Также подходит для горизонтальной установки.

Замок можно использовать с дверной автоматикой.

Особенно хорошо подходит для работы с маятниковыми дверями.

НЕЛЬЗЯ ставить на противопожарные двери.

Нельзя устанавливать на двери с уплотнителями.

Новые функциональные особенности:

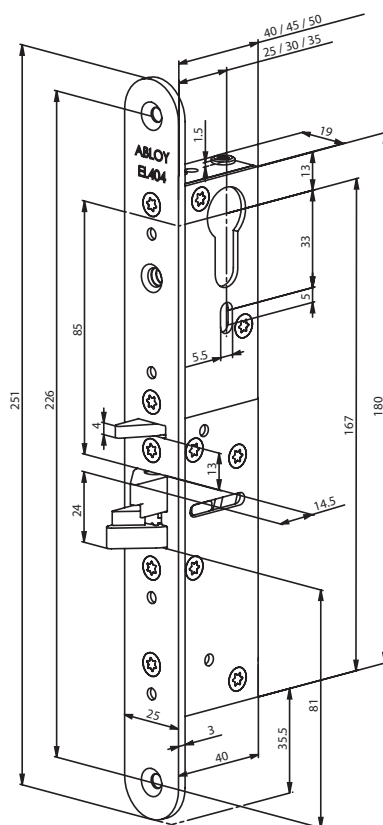
- Настраиваемое расстояние от передней планки до середины цилиндра или бэксэт (25, 30, 35 мм)
- Не имеет сторонности
- Можно выставить как закрыт без питания / открыт без питания
- Широкий диапазон напряжения

Работа

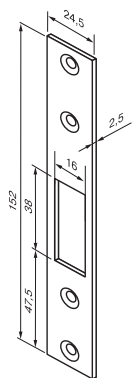
- Дверь можно открыть толкнув от себя или потянув на себя, когда электрическое управление включено.
- Также возможно установить замок как открыт без питания. Тогда дверь можно открыть толкнув от себя или потянув на себя, когда электрическое управление выключено.

Замок можно всегда открыть от ключа или поворотной кнопки.

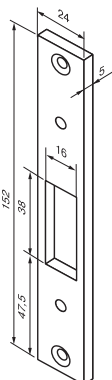
Замок автоматически запирается когда дверь закрыта.



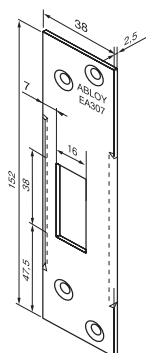
4613



4614

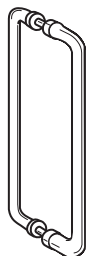


EA307*



* Входит в комплект поставки замка. Возможно также использование EA308 (то же, что EA 307, толщина планки – 5 мм) и 443608 для металлических дверей.

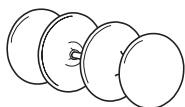
РУЧКА-СКОБА



ПРЕСТО 137/250 LK
стр. E8



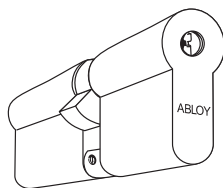
ИНОКСИ 291-25/300
стр. E8



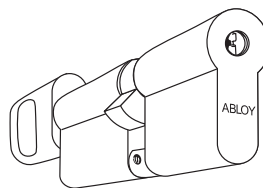
118 LK
стр. E8

* Возможно также использование других ручек-скоб (см. стр. E8-E9)

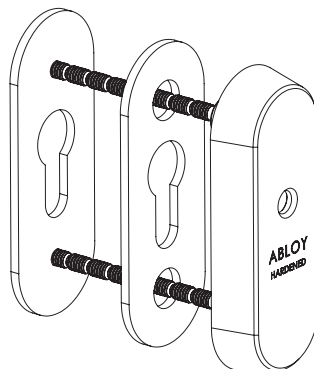
CY327
CY322
CY332
CY337



CY328
CY323
CY333
CY338

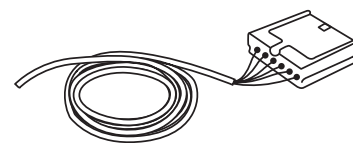


БРОНЕНАКЛАДКА СН102

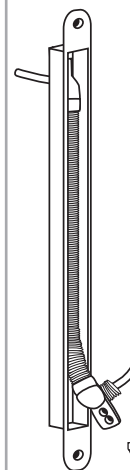


*Любой цилиндр стандарта Europrofile (DIN).

КАБЕЛЬ
EA211 (6 м)
EA221 (10 м)

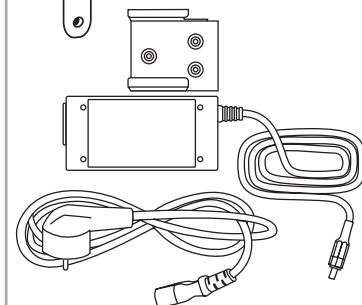


КАБЕЛЕПРОХОД
EA280 (323 мм)
EA281 (543 мм)



ИСТОЧНИК ПИТАНИЯ

EA700 12 В пост., 4.5А
EA701 24 В пост., 2.5А





EL460 / EL461

Стандарт/тип замка/тип двери

- Europrofile (DIN)
- Соленоидный замок
- Профильные двери



EL560 / EL561

Стандарт/тип замка/тип двери

- Europrofile (DIN)
- Соленоидный замок
- Сплошные двери

ТЕХНИЧЕСКИЕ ДАННЫЕ

- Рабочее напряжение:
от 12-24 В пост. тока
(-10%, +15%)
- Ток холостого хода
130 мА (12 В пост. тока)
65 мА (24 В пост. тока)
- Ток максимальный
400 мА (12 В пост. тока)
170 мА (24 В пост. тока)
- Рабочая температура:
-20°C – +60°C
- Выход ригеля:
20 мм (прямой ригель)
10 мм (легкий ригель)
- Бэксэт EL460/EL461:
30 / 35 / 40 / 45 мм
- Бэксэт EL560/EL561:
55 / 60 / 65 / 80 / 100 мм
- Передняя планка EL460/
EL461: 24 / 28 мм
- Передняя планка
EL560/EL561:
20 мм (левая/правая)
24 мм (симметричная)
- Шток:
9 мм (8 мм с адаптером)

ABLOY® EL460, PE460, EL461 и ABLOY® EL560, PE560, EL561

Электромеханические замки с управлением от ручек. Предназначены для внутренних дверей со средней проходимостью. Типичные объекты применения – торговые помещения, больницы, образовательные центры, офисные двери.

- **ABLOY® EL460, EL461** – замки для профильных дверей.
- **ABLOY® EL560, EL561** – замки для сплошных деревянных или металлических дверей. Электрически управляемая ручка открывает замок, когда электрическое управление вкл./выкл. (нормально закрыт/нормально открыт). Замок автоматически блокируется при закрывании двери. Замки всегда открываются от цилиндра.
- **ABLOY® PE460, ABLOY® PE560**
Замки для активной створки эвакуационных двухстворчатых дверей.
- **ABLOY® EL460, ABLOY® EL560**
Электрически управляемая внешняя ручка, выход от внутренней ручки свободен.
- **ABLOY® EL461, ABLOY® EL561**
Обе ручки, как внешняя, так и внутренняя электрически управляемы.

Регулируемые настройки замков можно сделать на рабочем месте при установке замка:

- Выбор направления язычка (правый / левый);
- Выбор электрически управляемой стороны (EL460, EL560);
- Выбор электрических функций (нормально закрыт или нормально открыт).

Замки рекомендованы к применению во внутренних дверях со средней проходимостью. Замки с раздельным штоком (EL460 и EL560) используются там, где нужен выход от ручки; замки со сквозным штоком (EL461 и EL561) используются там, где необходимы электрически управляемые вход и выход.

Существуют также:

- Версии замков с микропереключателями:
ABLOY® EL360 – для сплошных деревянных и металлических дверей
ABLOY® EL260 – для профильных дверей
- Механические версии замков:
ABLOY® EL160 – для сплошных деревянных и металлических дверей
ABLOY® EL060 – для профильных дверей

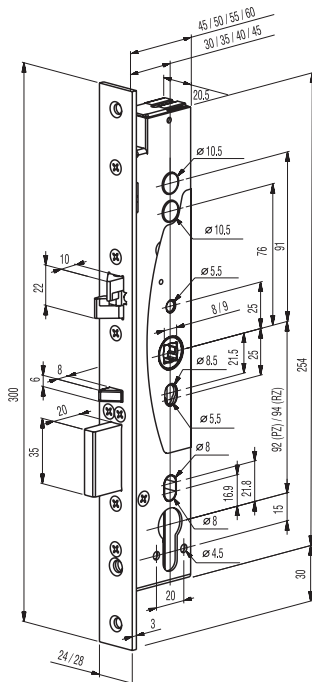
Замки можно использовать в противопожарных дверях (EN).

Замки нельзя использовать с распашной дверной автоматикой.

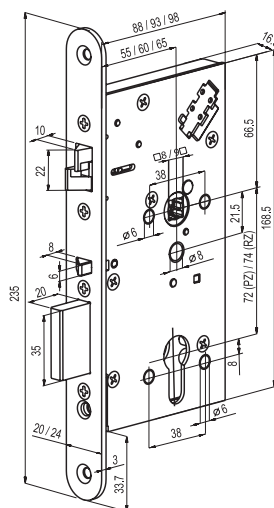
Для EL460 / EL560 раздельный шток в комплект поставки не входит и заказывается отдельно.

Замки EL460 и EL560 соответствуют стандартам EN14846, EN179 и EN1125.

Обработка: сталь хромированная.



EL460, EL461

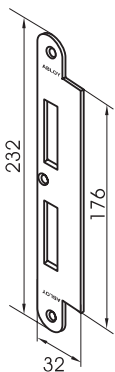


EL560, EL561

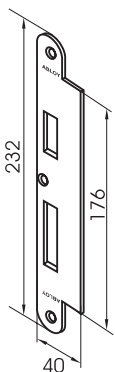


Ригель PE 460 и PE560

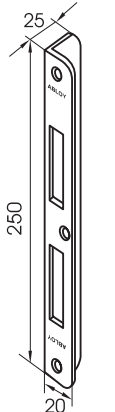
EA324



EA322

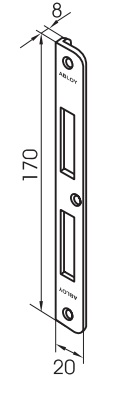


EA323



Правая / Левая

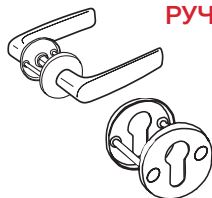
EA321



Правая / Левая

Также возможно использование: EA325 – EA332.

РУЧКА

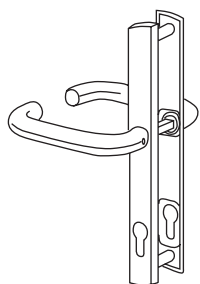


ФОРУМ 4/004

стр. E7

ЩИТОК 004PZ

стр. E7



ИНОКСИ

3-19/013*

(для EL460)

стр. E7



ИНОКСИ

3-19/012*

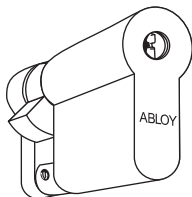
(для EL560)

стр. E7

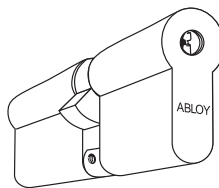
* При заказе необходимо указать модификацию щитка: PZ+PZ – двухстороннее отверстие под цилиндр DIN; PZ+BL – отверстие под цилиндр DIN + глухая планка.

** Возможно использование других ручек стандарта Europrofile (DIN) (см. стр. E7)

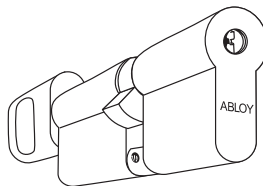
CY321, CY331
CY326, CY336



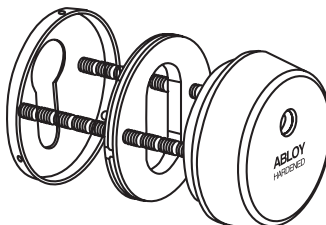
CY322, CY332
CY327, CY337



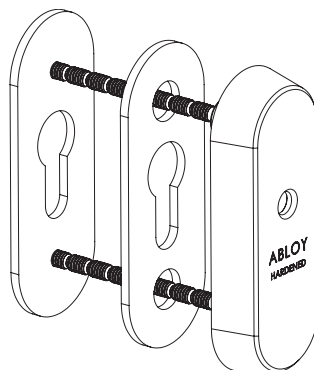
CY323, CY333
CY328, CY338



БРОНЕКЛАДКА CH101



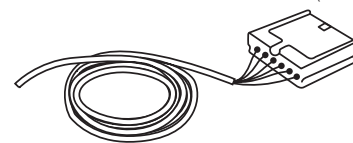
БРОНЕКЛАДКА CH102



КАБЕЛЬ

EA218 (6 м)

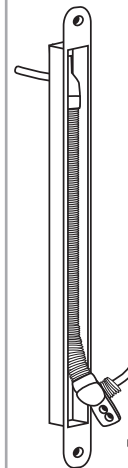
EA219 (10 м)



КАБЕЛЕПРОХОД

EA280 (323 мм)

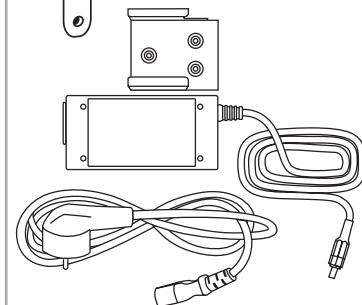
EA281 (543 мм)



ИСТОЧНИК ПИТАНИЯ

EA700 12 В пост., 4.5А

EA701 24 В пост., 2.5А





Стандарт/тип замка/тип двери

- Цилиндр Europrofile (DIN)
- Соленоидный замок
- Профильные двери

ТЕХНИЧЕСКИЕ ДАННЫЕ

- Рабочее напряжение: 12-24В (-10%, +15%) пост. таб.
- Ток: максимальный 0,55 А (12 В), 0,27 А (24 В) холостого хода 0,24 А (12 В), 0,11 А (24 В)
- Микропереключатели: макс 0,5 А 30 В перем./пост. Резист. 10 ватт
- Рабочая температура: -20°C – +60°C
- Выход ригеля: 20 мм (прямой) 10 мм (двойной)
- Бэксет: 30/35/40/45 мм
- Передняя планка: 24 x 6,5 x 1760/2000 мм
- Шток: 9 мм (8 мм с адаптером штока)
- Дверной зазор (расстояние между передней и запорной планками): 2-5,5 мм
- Регулируемые механические функции:
 - сторонность язычка
 - электрически управляемая сторона (EL460)
- Регулируемые электрические функции:
 - закрыт без питания
 - открыт без питания

ИНДИКАЦИЯ

- Ригель выдвинут
- Ригель внутри корпуса замка
- Язычок внутри
- Ручка нажата
- Работа цилиндра
- Петля саботажа

ABLOY® EL466 / ABLOY® EL467

Замки с управлением от ручки и многоточечным запирающим для узкопрофильных дверей. Рекомендуется использовать на межкомнатных дверях со средней проходимостью, установленных в деловых центрах, общественных зданиях, больницах и т.д.

Стандартная установка:

- Двери повышенной безопасности со средней проходимостью
- Противопожарные двери со средней проходимостью
- Другие более высокие двери например складских помещений и комнат технического обслуживания

Замок с многоточечным запирающим включает в себя замок **ABLOY® EL460 / EL461** с обычным запирающим на базе соленоидного замка в середине и двух вспомогательных замков с крюкообразными ригелями, расположенных сверху и внизу. Все три замка соединены общей передней планкой и управляются главным замком в середине.

Замки можно ставить на противопожарные двери (EN1634-1). Механическая прочность тестируется в соответствии с EN12209. Замки соответствуют стандарту EN14846. Замки с управлением от ручки НЕ СОВМЕСТИМЫ с дверной автоматикой.

Работа:

- Электрически управляемая ручка открывает замок, когда электрическое управление включено/выключено (закрыт без питания/открыт без питания).
- Замок всегда заперт, когда дверь закрыта.
- Механическое открывание от ключа возможно всегда.

ABLOY® EL466

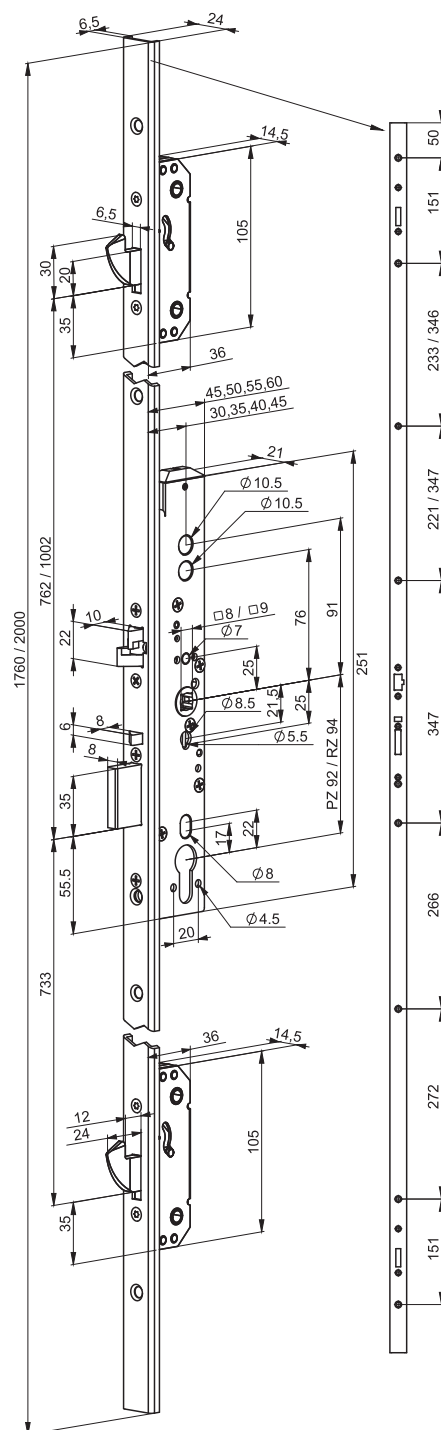
- Только внешняя ручка электрически управляемая (раздельный шток). Раздельный шток в комплект поставки не входит и заказывается отдельно.
- Замок всегда можно открыть от внутренней ручки или от цилиндра.
- Замок соответствует стандартам EN14846, EN179 и EN1125.

ABLOY® EL467

- Как внутренняя, так и внешняя ручки электрически управляемые (сквозной шток).
- Замок всегда можно открыть от поворотной кнопки или от цилиндра.

Возможно исполнение под RZ цилиндр 22 мм – **ABLOY® EL468**, **ABLOY® EL469**.

Также возможно использование плоской передней планки.

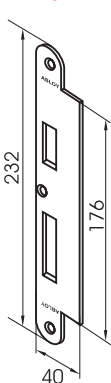


ЗАПОРНАЯ ПЛАНКА

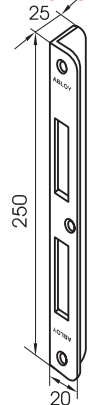
EA321



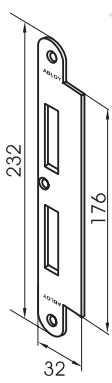
EA322



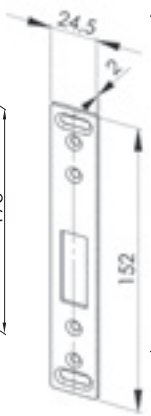
EA323



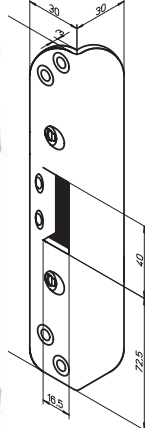
EA324



EA306*



LP778*



Также для основного замка возможно использование: EA325, EA326, EA327, EA328, EA329, EA330, EA331, EA332.

* Планки для дополнительных замков

РУЧКА

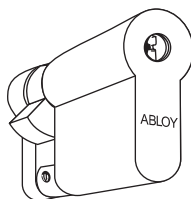


ИНОКСИ
3-19/013*

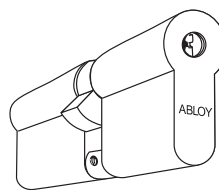
стр. E9

ЦИЛИНДР

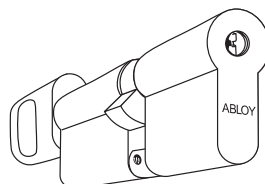
CY321, CY331
CY326, CY336



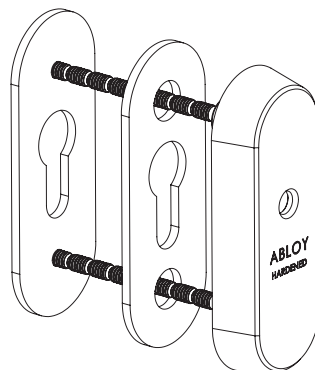
CY322, CY332
CY327, CY337



CY323, CY333
CY328, CY338



БРОНЕКЛАДКА СН102

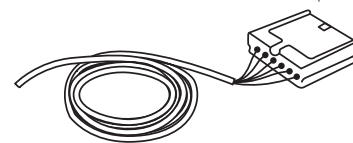


АКСЕССУАРЫ

КАБЕЛЬ

EA218 (6 м)

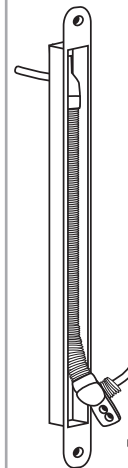
EA219 (10 м)



КАБЕЛЕПРОХОД

EA280 (323 мм)

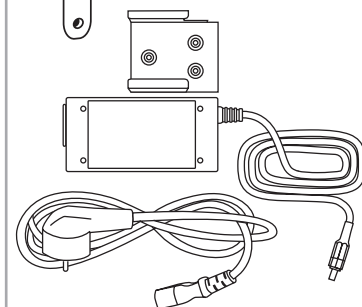
EA281 (543 мм)



ИСТОЧНИК ПИТАНИЯ

EA700 12 В пост., 4.5А

EA701 24 В пост., 2.5А



* При заказе необходимо указать модификацию щитка: PZ+PZ – двухстороннее отверстие под цилиндр DIN, подходит для замка EL467; PZ+BL – отверстие под цилиндр DIN + глухая планка, подходит для замка EL466.



Стандарт/тип замка/тип двери

- Europrofile (DIN)
- Соленоидный замок
- Сплошные двери

ТЕХНИЧЕСКИЕ ДАННЫЕ

- Рабочее напряжение: 12-24В (-10%, +15%) пост. стаб.
- Ток: максимальный 0,55 А (12 В), 0,27 А (24 В) холостого хода 0,24 А (12 В), 0,11 А (24 В)
- Микропереключатели: макс 0,5 А 30 В перем./пост. Резист. 10 ватт
- Рабочая температура: -20°C – +60°C
- Выход ригеля: 20 мм (прямой) 10 мм (двойной)
- Бэксет: 55/60/65/80/100 мм
- Передняя планка: 24 x 6,5 x 1760/2000 мм
- Шток: 9 мм (8 мм с адаптером штока)
- Дверной зазор (расстояние между передней и запорной планками): 2-5,5 мм
- Регулируемые механические функции:
 - сторонность язычка
 - электрически управляемая сторона (EL560)
- Регулируемые электрические функции:
 - закрыт без питания
 - открыт без питания

ИНДИКАЦИЯ

- Ригель выдвинут
- Ригель внутри корпуса замка
- Язычок внутри
- Ручка нажата
- Работа цилиндра
- Петля саботажа

ABLOY® EL566 / ABLOY® EL567

Замки с управлением от ручки и многоточечным запирающим для деревянных и металлических дверей. Рекомендуется использовать на межкомнатных дверях со средней проходимостью, установленных в деловых центрах, общественных зданиях, больницах и т.д.

Стандартная установка:

- Двери повышенной безопасности со средней проходимостью
- Противопожарные двери со средней проходимостью
- Другие более высокие двери например складских помещений и комнат технического обслуживания

Замок с многоточечным запирающим включает в себя замок **ABLOY® EL560 / EL561** с обычным запирающим на базе соленоидного замка в середине и двух вспомогательных замков с крюкообразными ригелями, расположенных вверху и внизу. Все три замка соединены общей передней планкой и управляются главным замком в середине.

Замки можно ставить на противопожарные двери (EN1634-1). Механическая прочность тестируется в соответствии с EN12209. Замки соответствуют стандарту EN14846. Замки с управлением от ручки НЕ СОВМЕСТИМЫ с дверной автоматикой.

Работа:

- Электрически управляемая ручка открывает замок, когда электрическое управление включено/выключено (закрыт без питания/открыт без питания).
- Замок всегда заперт, когда дверь закрыта.
- Механическое открывание от ключа возможно всегда.

ABLOY® EL566

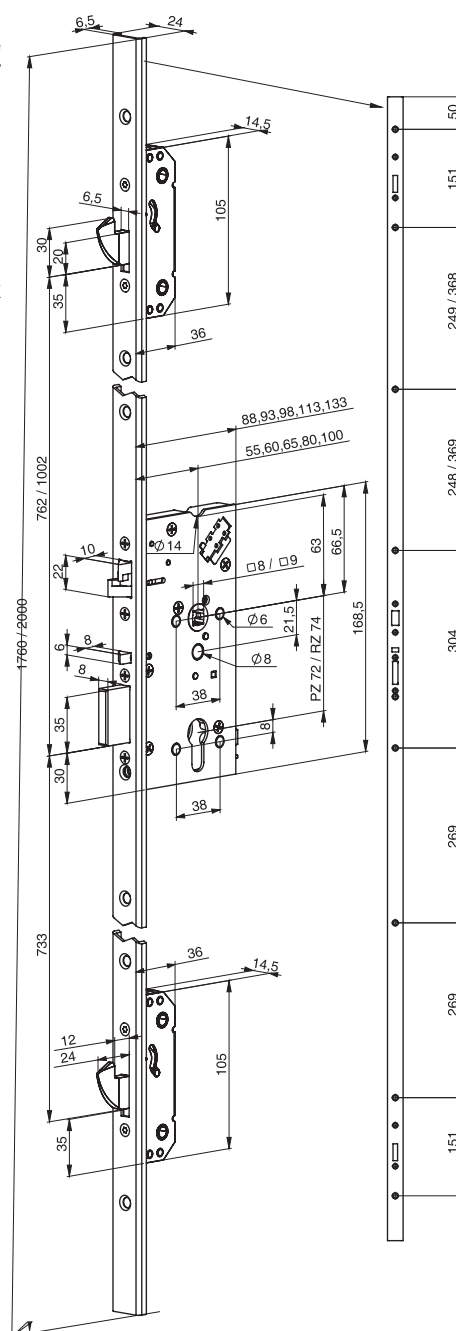
- Только внешняя ручка электрически управляемая (раздельный шток). Раздельный шток в комплект поставки не входит и заказывается отдельно.
- Замок всегда можно открыть от внутренней ручки или от цилиндра.
- Замок соответствует стандартам EN14846, EN179 и EN1125.

ABLOY® EL567

- Как внутренняя, так и внешняя ручки электрически управляемые (сквозной шток).
- Замок всегда можно открыть от поворотной кнопки или от цилиндра.

Возможно исполнение под RZ цилиндр 22 мм – **ABLOY® EL568**, **ABLOY® EL569**.

Также возможно использование плоской передней планки.

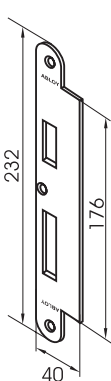


ЗАПОРНАЯ ПЛАНКА

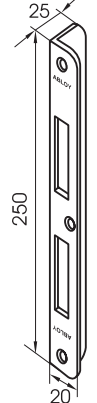
EA321



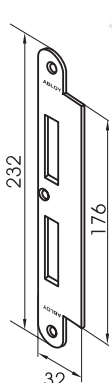
EA322



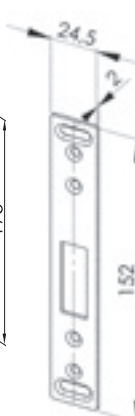
EA323



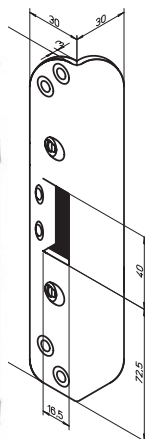
EA324



EA306*



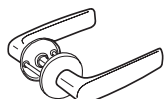
LP778*



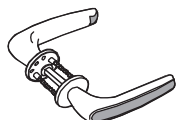
Также для основного замка возможно использование: EA325, EA326, EA327, EA328, EA329, EA330, EA331, EA332.

* Планки для дополнительных замков

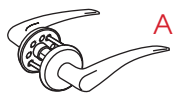
РУЧКА



ФОРУМ 4/004
стр. E7



ДУЭТТО 8/002
стр. E7



АКАТЕМИА 133/002
стр. E7



ИНОКСИ 3-19/012*
стр. E9

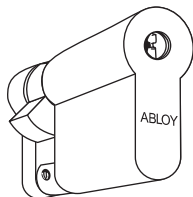


ЩИТОК 004PZ
стр. E7

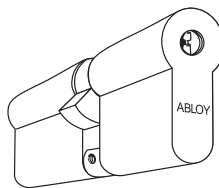
* При заказе необходимо указать модификацию щитка: PZ+PZ – двухстороннее отверстие под цилиндр DIN, подходит для замка EL567; PZ+BL – отверстие под цилиндр DIN + глухая планка, подходит для замка EL566.

ЦИЛИНДР

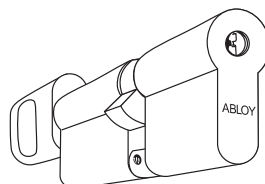
CY321, CY331
CY326, CY336



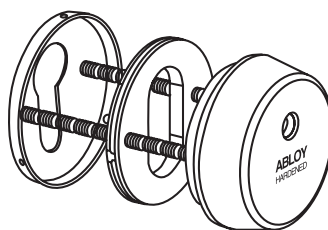
CY322, CY332
CY327, CY337



CY323, CY333
CY328, CY338



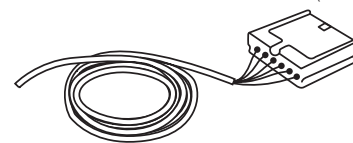
БРОНЕКЛАДКА СН101



АКСЕССУАРЫ

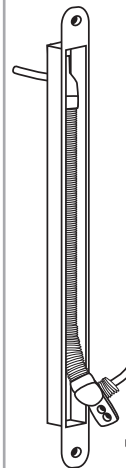
КАБЕЛЬ

EA218 (6 м)
EA219 (10 м)



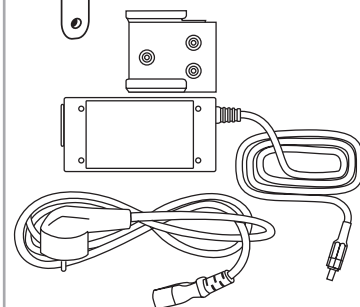
КАБЕЛЕПРОХОД

EA280 (323 мм)
EA281 (543 мм)



ИСТОЧНИК ПИТАНИЯ

EA700 12 В пост., 4.5А
EA701 24 В пост., 2.5А



ABLOY® CERTA EL418, PE418, MP418 и ABLOY® EL518, PE518, MP518

Категория Small Business

Моторные замки с двумя ригелями для внутренних и наружных дверей с дистанционным управлением. Типичные объекты применения – малый бизнес.

Моторные замки **ABLOY® CERTA** ставятся там, где необходимо:

- Удобство (функция тяни/толкай)
- Защищённость (снаружи нет ручек)
- Высокая надёжность (двери с большой проходимостью)

Моторные замки имеют два ригеля: ригель двойного действия и прямой ригель. Прямой ригель убирается в корпус от мотора и двойной освобождается, когда питание подано.

Замки с многоточечным запираем включают главный моторный замок в середине, на базе обычного замка выбранной категории и два вспомогательных замка с ригелем крюком. У всех трёх замков одна передняя планка и управляются главным замком в середине.

Также возможно использование плоской передней планки с замками MP418 и MP518.

Замки всегда можно открыть от внутренней ручки.

Управление может осуществляться различными импульсными устройствами (считывающие устройства, кнопки, таймеры).

Блок управления встроен в корпус замка. Время открытого положения фиксированное – 3 сек.

Замки соответствуют стандартам EN14846, EN179 и EN1125.

Замки НЕЛЬЗЯ устанавливать на противопожарные двери.

Вид управления

- Моментальный:
ригель убирается в корпус на время выставленной задержки 2...15 секунд.
- Постоянный: прямой ригель остаётся внутри корпуса пока подано электропитание.

Когда дверь закрыта и задержка или электро управление выключены, оба ригеля защёлкнуты. В случае обрыва питания ригель остаётся в текущем состоянии.

Направление язычка легко изменить.

Обработка поверхности хромированная.



EL418

Стандарт/тип замка/тип двери

- Europrofile (DIN)
- Моторный замок
- Профильные двери



EL518

Стандарт/тип замка/тип двери

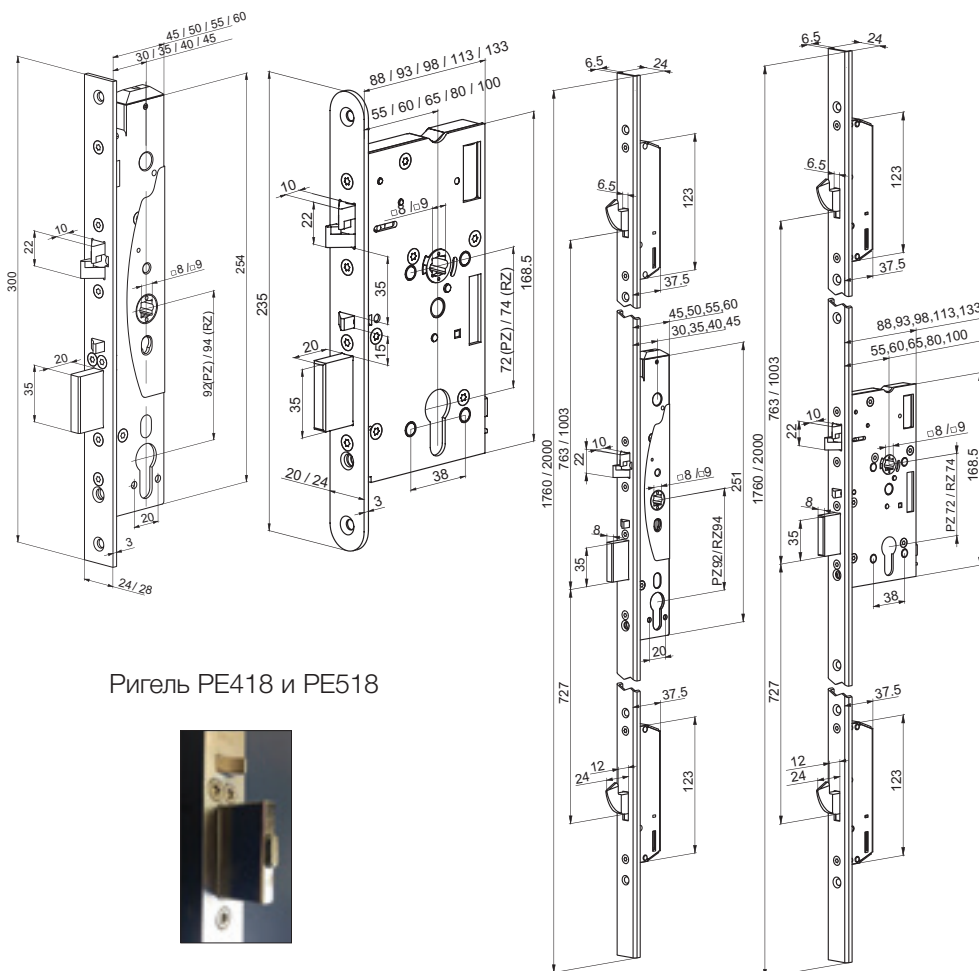
- Europrofile (DIN)
- Моторный замок
- Сплошные двери

ТЕХНИЧЕСКИЕ ДАННЫЕ

- Рабочее напряжение:
12-24 В (±15%) пост. тока
- Ток холостого хода
20 мА (24 В пост. тока)
25 мА (12 В пост. тока)
- Ток нормальный
80 мА (24 В пост. тока)
125 мА (12 В пост. тока)
- Ток максимальный
450 мА (24 В пост. тока)
700 мА (12 В пост. тока)
- Рабочая температура:
-20°C – +60°C
- Выход ригеля:
20 мм (прямой ригель)
10 мм (легкий ригель)
24 мм (крюкообразный ригель у замков MP418 и MP518)
- Бэксэт EL418:
30 / 35 / 40 / 45 мм
- Бэксэт EL518:
55 / 60 / 65 / 80 / 100 мм
- Передняя планка EL418:
24 / 28 мм
- Передняя планка EL518:
20 / 24 мм
- Передняя планка MP:
24 x 6,5 x 1760 / 2000 мм
- Шток:
9 мм (8 мм с адаптером)

ИНДИКАЦИЯ

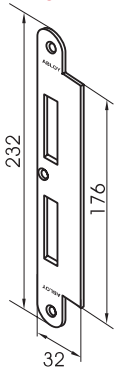
- Ригель выдвинут



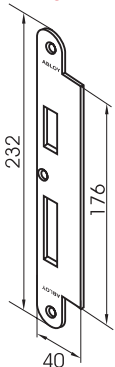
Ригель PE418 и PE518



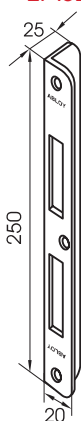
EA324



EA322



EA323



Правая / Левая

EA306*



EA321

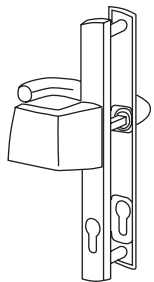


Правая / Левая

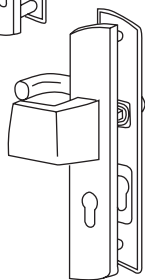
Также возможно использование: EA325 – EA332 и LP764.

*При установке замков MP для дополнительных замков рекомендуется использование планок EA306 (двери без фальца) и LP781 (двери с фальцем, чертеж на стр. B59).

РУЧКА



ИНОКСИ
3-19/013/120*
(для EL420)
стр. E7



ИНОКСИ
3-19/012/120*
(для EL520)
стр. E7

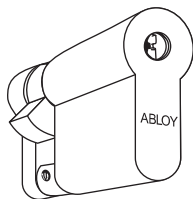


ИНОКСИ
291-25/300
стр. E7

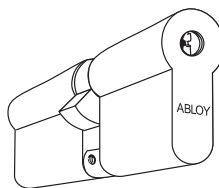
* При заказе необходимо указать модификацию щитка: PZ+PZ – двухстороннее отверстие под цилиндр DIN; PZ+BL – отверстие под цилиндр DIN + глухая планка.

** Возможно использование других ручек стандарта Europrofile (DIN) (см. стр. E7)

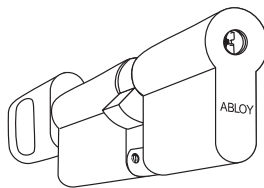
CY321 T / CY331 T
CY326 T / CY336 T
CY321 U / CY331 U
CY326 U / CY336 U



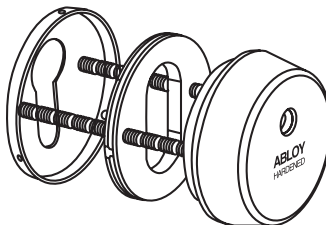
CY322 T / CY332 T
CY327 T / CY337 T
CY322 U / CY332 U
CY327 U / CY337 U



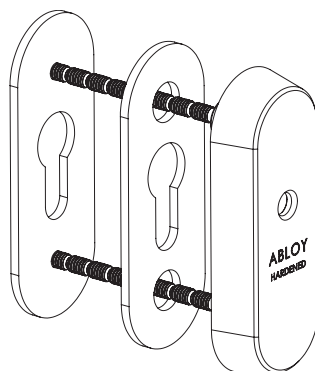
CY323 T / CY333 T / CY328 T / CY338 T
CY323 U / CY333 U / CY328 U / CY328 U



БРОНЕКЛАДКА CH101



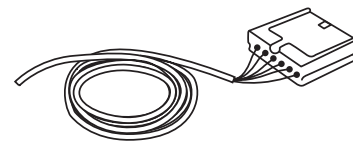
БРОНЕКЛАДКА CH102



КАБЕЛЬ

EA211 (6 м)

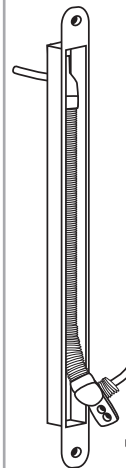
EA221 (10 м)



КАБЕЛЕПРОХОД

EA280 (323 мм)

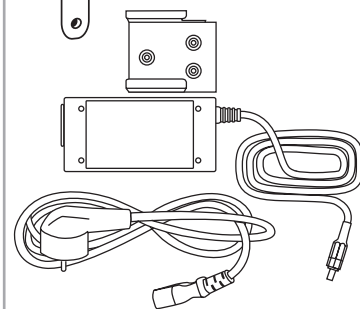
EA281 (543 мм)



ИСТОЧНИК ПИТАНИЯ

EA700 12 В пост., 4.5А

EA701 24 В пост., 2.5А





EL420

Стандарт/тип замка/тип двери

- Europrofile (DIN)
- Моторный замок
- Профильные двери



EL520

Стандарт/тип замка/тип двери

- Europrofile (DIN)
- Моторный замок
- Сплошные двери

ТЕХНИЧЕСКИЕ ДАННЫЕ

- Рабочее напряжение:
12-24 В ($\pm 15\%$) пост. тока
12-18 В (-10% / $+15\%$)
перем.тока
- Ток холостого хода
40 мА (24 В пост. тока)
80 мА (12 В пост. тока)
- Ток нормальный
220 мА (24 В пост. тока)
450 мА (12 В пост. тока)
- Ток максимальный
600 мА (24 В пост. тока)
1300 мА (12 В пост. тока)
- Рабочая температура:
 -20°C – $+60^{\circ}\text{C}$
- Выход ригеля:
20 мм (прямой ригель)
10 мм (легкий ригель)
24 мм (крюкообразный ригель
у замков MP420 и MP520)
- Бэксэт EL420:
30 / 35 / 40 / 45 мм
- Бэксэт EL520:
55 / 60 / 65 / 80 / 100 мм
- Передняя планка EL420:
24 / 28 мм
- Передняя планка EL520:
20 / 24 мм
- Передняя планка MP:
24 x 6,5 x 1760 / 2000 мм
- Шток: 9 мм (8 мм с адаптером)

ИНДИКАЦИЯ

- Ригель выдвинут
- Ригель внутри корпуса замка
- Язычок внутри
- Ручка нажата
- Работа цилиндра
- Петля саботаж

ABLOY® CERTA EL420, PE420, MP420 и ABLOY® EL520, PE520, MP520

Категория Public

Моторные замки с двумя ригелями для внутренних и наружных дверей с дистанционным управлением. Типичные объекты применения – крупные коммерческие здания и промышленные комплексы.

Моторные замки **ABLOY® CERTA** ставятся там, где необходимо:

- Удобство (функция тяни/толкай)
- Защищённость (снаружи нет ручек)
- Высокая надёжность (двери с большой проходимостью)

Моторные замки имеют два ригеля: ригель двойного действия и прямой ригель. Прямой ригель убирается в корпус от мотора и двойной освобождается, когда питание подано.

Замки с многоточечным запираем включают главный моторный замок в середине, на базе обычного замка выбранной категории и два вспомогательных замка с ригелем крюком. У всех трёх замков одна передняя планка и управляются главным замком в середине.

Также возможно использование плоской передней планки с замками MP420 и MP520.

Замки всегда можно открыть от внутренней ручки.

Замки могут быть установлены на противопожарных дверях. Замок может быть соединен с автоматикой для распашных дверей и особенно подходит для применения с системами контроля доступа.

Управление может осуществляться различными импульсными устройствами (считывающие устройства, кнопки, таймеры).

Замки соответствуют стандартам EN14846, EN179 и EN1125.

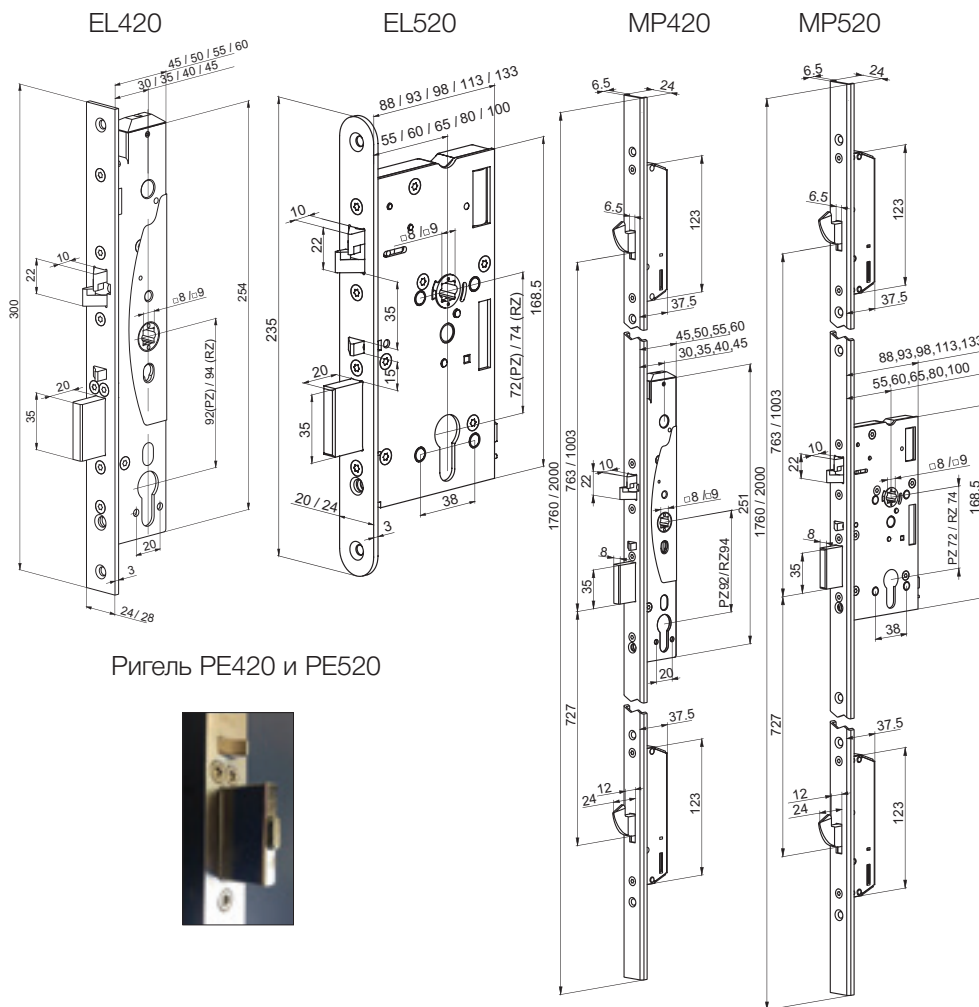
Вид управления

- Моментальный:
ригель убирается в корпус на время выставленной задержки 2...15 секунд.
- Постоянный: прямой ригель остаётся внутри корпуса пока подано электропитание.

Когда дверь закрыта и задержка или электро управление выключены, оба ригеля защёлкнуты. В случае обрыва питания ригели всегда защёлкнуты.

Направление язычка легко изменить.

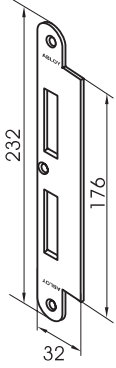
Обработка: сталь хромированная.



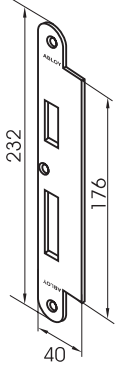
Ригель PE420 и PE520

ЗАПОРНАЯ ПЛАНКА

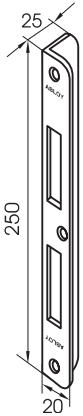
EA324



EA322



EA323



Правая / Левая

EA306*



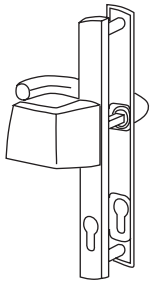
EA321



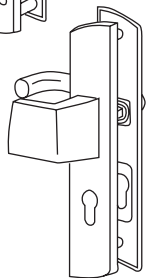
Правая / Левая

Также возможно использование: EA325 – EA332 и LP764.
*При установке замков MP для дополнительных замков рекомендуется использование планок EA306 (двери без фальца) и LP781 (двери с фальцем, чертеж на стр. B59).

РУЧКА



ИНОКСИ
3-19/013/120*
(для EL420)
стр. E7



ИНОКСИ
3-19/012/120*
(для EL520)
стр. E7

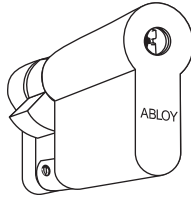


ИНОКСИ
291-25/300
стр. E7

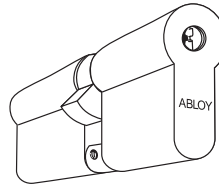
* При заказе необходимо указать модификацию щитка: PZ+PZ – двухстороннее отверстие под цилиндр DIN; PZ+BL – отверстие под цилиндр DIN + глухая планка.
** Возможно использование других ручек стандарта Europrofile (DIN) (см. стр. E7)

ЦИЛИНДР

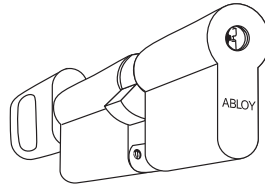
CY321 T / CY331 T
CY326 T / CY336 T
CY321 U / CY331 U
CY326 U / CY336 U



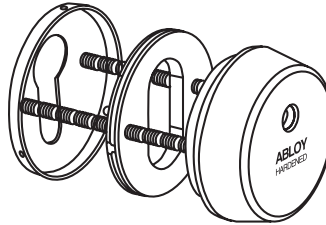
CY322 T / CY332 T
CY327 T / CY337 T
CY322 U / CY332 U
CY327 U / CY337 U



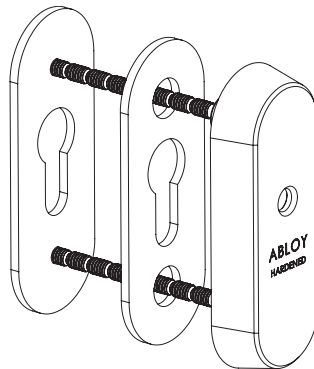
CY323 T / CY333 T / CY328 T / CY338 T
CY323 U / CY333 U / CY328 U / CY328 U



БРОНЕКЛАДКА CH101



БРОНЕКЛАДКА CH102

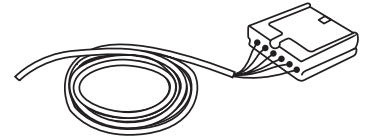


АКСЕССУАРЫ

КАБЕЛЬ

EA218 (6 м)

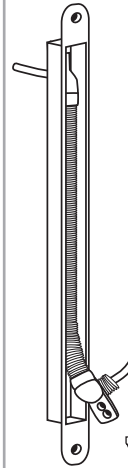
EA219 (10 м)



КАБЕЛЕПРОХОД

EA280 (323 мм)

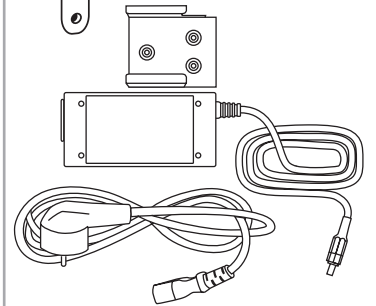
EA281 (543 мм)



ИСТОЧНИК ПИТАНИЯ

EA700 12 В пост., 4.5А

EA701 24 В пост., 2.5А



ABLOY® CERTA EL432 / MP432, ABLOY® EL532 / MP532

Категория Hi-Security



EL432

Стандарт/тип замка/тип двери

- Europrofile (DIN)
- Моторный замок
- Профильные двери



EL532

Стандарт/тип замка/тип двери

- Europrofile (DIN)
- Моторный замок
- Сплошные двери

ТЕХНИЧЕСКИЕ ДАННЫЕ

- Рабочее напряжение:
12-24 В ($\pm 15\%$) пост. тока
12-18 В (-10% / $+15\%$)
перем.тока
- Ток холостого хода
60 мА (24 В пост. тока)
100 мА (12 В пост. тока)
- Ток нормальный
150 мА (24 В пост. тока)
250 мА (12 В пост. тока)
- Ток максимальный
580 мА (24 В пост. тока)
750 мА (12 В пост. тока)
- Рабочая температура:
 -20°C – $+60^{\circ}\text{C}$
- Выход ригеля:
20 мм (прямой ригель)
10 мм (легкий ригель)
24 мм (крюкообразный ригель
у замков MP420 и MP520)
- Бэксэт EL420:
30 / 35 / 40 / 45 мм
- Бэксэт EL520:
55 / 60 / 65 / 80 / 100 мм
- Передняя планка EL420:
24 / 28 мм
- Передняя планка EL520:
20 / 24 мм
- Передняя планка MP:
24 x 6,5 x 1760 / 2000 мм
- Шток: 9 мм (8 мм с адаптером)

ИНДИКАЦИЯ

- Ригель выдвинут
- Ригель внутри корпуса замка
- Язычок внутри
- Ручка нажата
- Работа цилиндра
- Петля саботажа

Моторные замки с двумя ригелями для внутренних и наружных дверей с дистанционным управлением. Типичные объекты применения – крупные коммерческие здания и промышленные комплексы.

Моторные замки **ABLOY® CERTA** ставятся там, где необходимо:

- Удобство (функция тяни/толкай)
- Защищённость (снаружи нет ручек)
- Высокая надёжность (двери с большой проходимостью)

Моторные замки имеют два ригеля: ригель двойного действия и прямой ригель. Прямой ригель убирается в корпус от мотора и двойной освобождается, когда питание подано.

Замки с многоточечным запираением включают главный моторный замок в середине, на базе обычного замка выбранной категории и два вспомогательных замка с ригелем крюком. У всех трёх замков одна передняя планка и управляются главным замком в середине.

Также возможно использование плоской передней планки с замками MP432 и MP532.

Внутренняя ручка замка электрически управляемая, но в случае аварии или обрыва питания замок всегда можно открыть от внутренней ручки. Открывание от цилиндра возможно всегда.

Замки могут быть установлены на противопожарных дверях. Замок может быть соединен с автоматикой для распашных дверей и особенно подходит для применения с системами контроля доступа.

Управление может осуществляться различными импульсными устройствами (считывающие устройства, кнопки, таймеры).

Замки соответствуют стандарту EN14846.

Вид управления

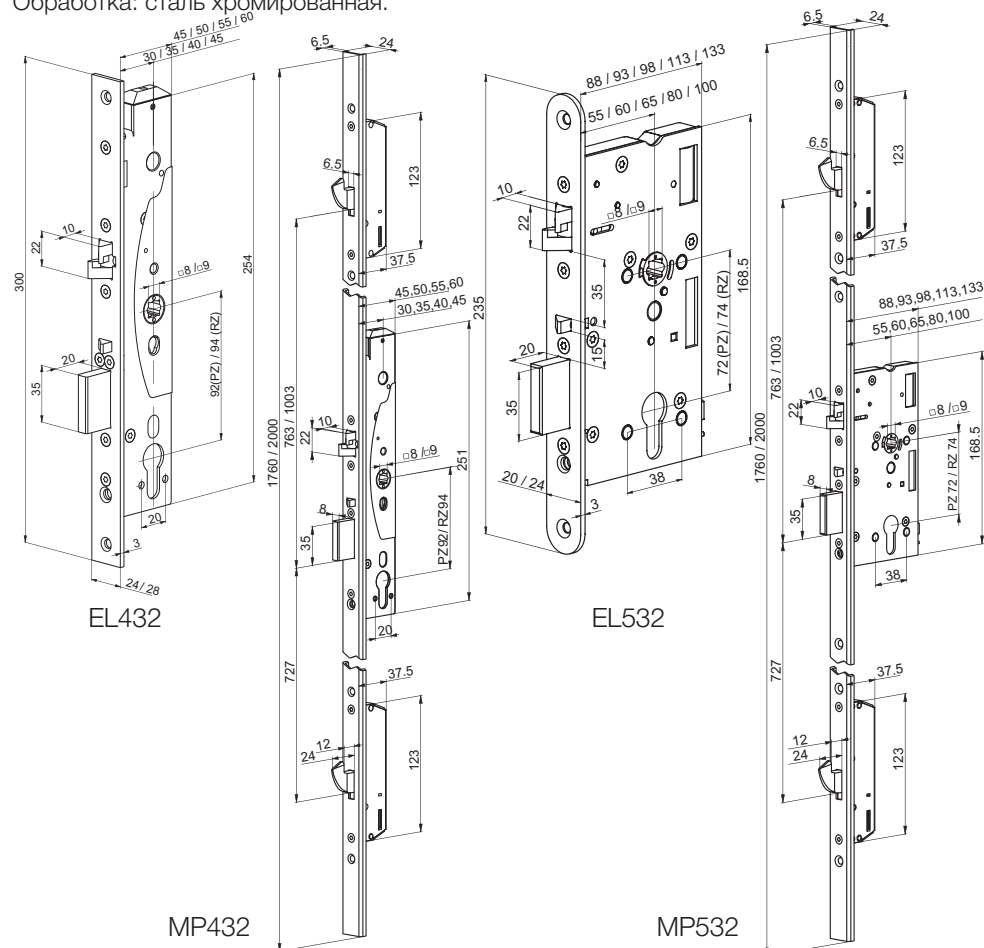
- Моментальный:
ригель убирается в корпус на время выставленной задержки 2...15 секунд.
- Постоянный: прямой ригель остаётся внутри корпуса пока подано электропитание.

Когда дверь закрыта и задержка или электро управление выключены, оба ригеля защёлкнуты. В случае обрыва питания ригели всегда защёлкнуты.

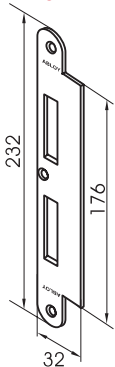
Замки и блок управления EA430 выполнены по технологии Hi-O.

Направление язычка легко изменить.

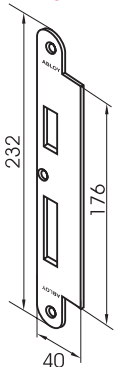
Обработка: сталь хромированная.



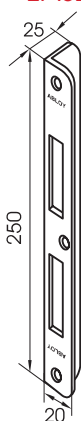
EA324



EA322



EA323



Правая / Левая

EA306*



EA321

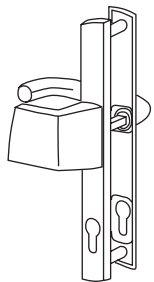


Правая / Левая

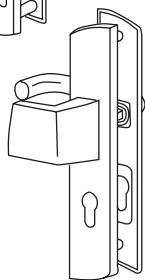
Также возможно использование: EA325 – EA332 и LP764.

*При установке замков MP для дополнительных замков рекомендуется использование планок EA306 (двери без фальца) и LP781 (двери с фальцем, чертеж на стр. B59).

РУЧКА



**ИНОКСИ
3-19/013/120***
(для EL420)
стр. E7



**ИНОКСИ
3-19/012/120***
(для EL520)
стр. E7

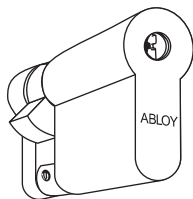


**ИНОКСИ
291-25/300**
стр. E7

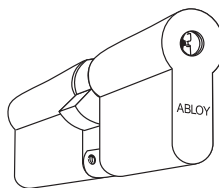
* При заказе необходимо указать модификацию щитка: PZ+PZ – двухстороннее отверстие под цилиндр DIN; PZ+BL – отверстие под цилиндр DIN + глухая планка.

** Возможно использование других ручек стандарта Europrofile (DIN) (см. стр. E7)

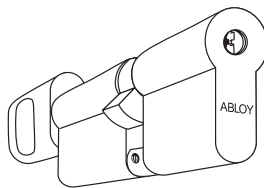
CY321 T / CY331 T
CY326 T / CY336 T
CY321 U / CY331 U
CY326 U / CY336 U



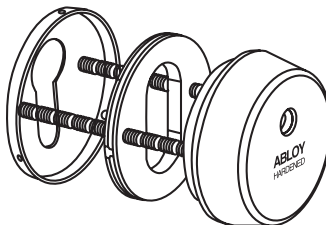
CY322 T / CY332 T
CY327 T / CY337 T
CY322 U / CY332 U
CY327 U / CY337 U



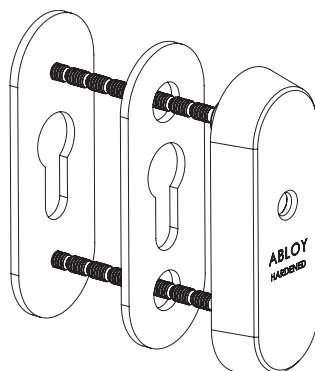
CY323 T / CY333 T / CY328 T / CY338 T
CY323 U / CY333 U / CY328 U / CY328 U



БРОНЕКЛАДКА CH101

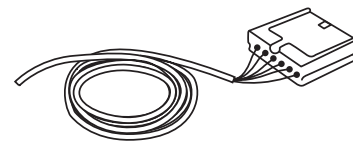


БРОНЕКЛАДКА CH102



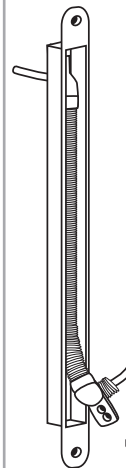
КАБЕЛЬ

EA230 (6 м)
EA231 (10 м)



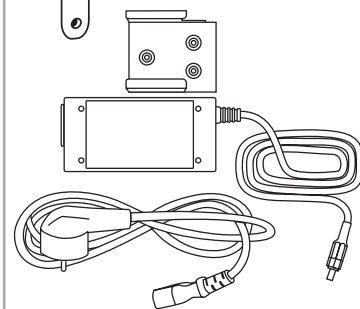
КАБЕЛЕПРОХОД

EA280 (323 мм)
EA281 (543 мм)



ИСТОЧНИК ПИТАНИЯ

EA700 12 В пост., 4.5А
EA701 24 В пост., 2.5А





Стандарт/тип замка/тип двери

- Europrofile (DIN)
- Моторный замок
- Сплошные двери

ТЕХНИЧЕСКИЕ ДАННЫЕ

- Рабочее напряжение:
12-24 В ($\pm 15\%$) пост. тока
12-18 В (-10% / $+15\%$)
перем.тока
- Ток холостого хода
60 мА (24 В пост. тока)
100 мА (12 В пост. тока)
- Ток нормальный
150 мА (24 В пост. тока)
250 мА (12 В пост. тока)
- Ток максимальный
580 мА (24 В пост. тока)
750 мА (12 В пост. тока)
- Рабочая температура:
 -20°C – $+60^{\circ}\text{C}$
- Выход ригеля:
20 мм (прямой ригель)
10 мм (легкий ригель)
24 мм (крюкообразный ригель
у замков MP420 и MP520)
- Расстояние от поверхности
передней планки до середины
отверстия под цилиндр EL420:
30 / 35 / 40 / 45 мм
- Расстояние от поверхности
передней планки до середины
отверстия под цилиндр EL520:
55 / 60 / 65 / 80 / 100 мм
- Передняя планка EL420:
24 / 28 мм
- Передняя планка EL520:
20 / 24 мм
- Передняя планка MP:
24 x 6,5 x 1760 / 2000 мм
- Шток: 9 мм (8 мм с адаптером)

ИНДИКАЦИЯ

- Ригель выдвинут
- Ригель внутри корпуса замка
- Язычок внутри
- Ручка нажата
- Работа цилиндра
- Петля саботажа

ABLOY® CERTA EL532HS

Категория Hi-Security

Моторные замки с двумя ригелями для внутренних и наружных дверей с дистанционным управлением. Типичные объекты применения – крупные коммерческие здания и промышленные комплексы.

Моторные замки **ABLOY® CERTA** ставятся там, где необходимо:

- Удобство (функция тяни/толкай)
- Защищённость (снаружи нет ручек)
- Высокая надёжность (двери с большой проходимостью)

Моторные замки имеют два ригеля: ригель двойного действия и прямой ригель. Прямой ригель убирается в корпус от мотора и двойной освобождается, когда питание подано.

Замки с многоточечным запираем включают главный моторный замок в середине, на базе обычного замка выбранной категории и два вспомогательных замка с ригелем крючком. У всех трёх замков одна передняя планка и управляются главным замком в середине.

Внутренняя ручка замка электрически управляемая, но в случае аварии или обрыва питания замок всегда можно открыть от внутренней ручки. Открывание от цилиндра возможно всегда.

Замки могут быть установлены на противопожарных дверях. Замок может быть соединен с автоматикой для распашных дверей и особенно подходит для применения с системами контроля доступа.

Управление может осуществляться различными импульсными устройствами (считывающие устройства, кнопки, таймеры).

Замок соответствует стандарту EN14846.

Вид управления

- Моментальный:
ригель убирается в корпус на время выставленной задержки 2...15 секунд.
- Постоянный: прямой ригель остаётся внутри корпуса пока подано электропитание.

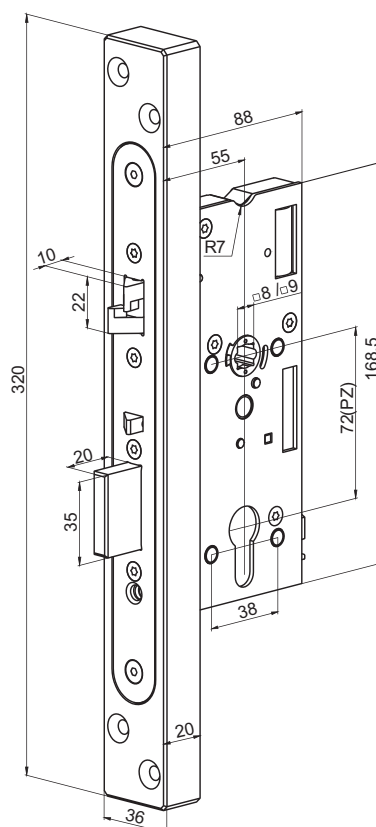
Когда дверь закрыта и задержка или электро управление выключены, оба ригеля защёлкнуты. В случае обрыва питания ригели всегда защёлкнуты.

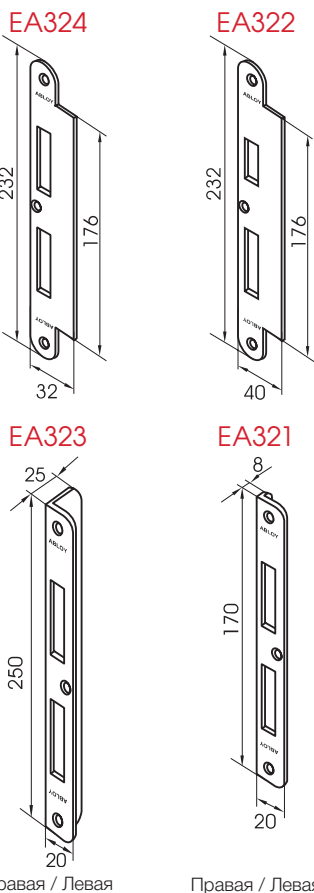
Замок EL532 HS и блок управления EA430 выполнены по технологии Hi-O.

С замком рекомендуется использование специальных броненакладок DN628.

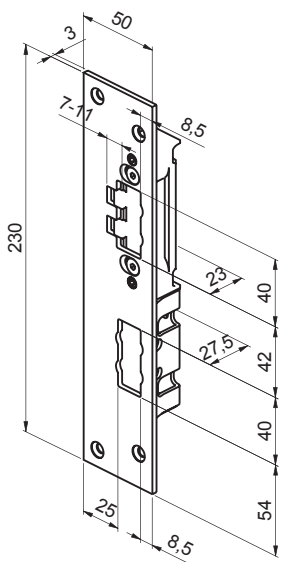
Направление язычка легко изменить.

Обработка: сталь хромированная.



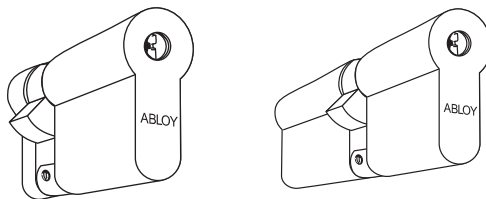


LP764

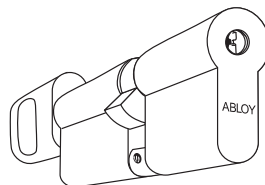


Также возможно использование: EA325 – EA332.

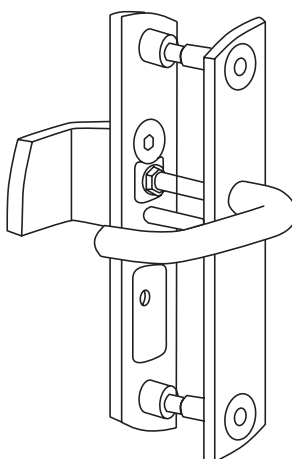
CY321 T / CY331 T CY322 T / CY332 T
 CY326 T / CY336 T CY327 T / CY337 T
 CY321 U / CY331 U CY322 U / CY332 U
 CY326 U / CY336 U CY327 U / CY337 U



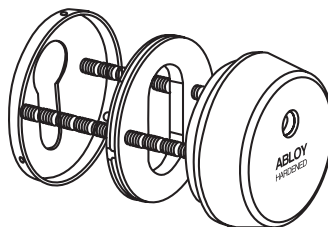
CY323 T / CY333 T / CY328 T / CY338 T
 CY323 U / CY333 U / CY328 U / CY328 U



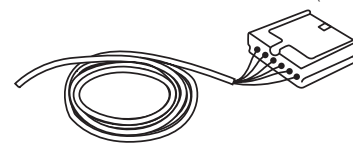
БРОНЕКЛАДКА ДН628



БРОНЕКЛАДКА СН101

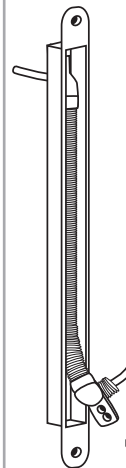


КАБЕЛЬ
(6 м)
(10 м)



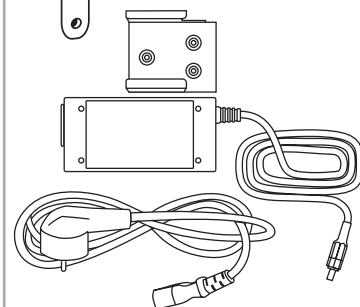
КАБЕЛЕПРОХОД

EA280 (323 мм)
 EA281 (543 мм)



ИСТОЧНИК ПИТАНИЯ

EA700 12 В пост., 4.5А
 EA701 24 В пост., 2.5А





Стандарт/тип замка/тип двери

- ANSI
- Соленоидный замок
- Профильные двери

ТЕХНИЧЕСКИЕ ДАННЫЕ

- Рабочее напряжение:
12 В (-10%) пост. тока
24 В ($\pm 15\%$) пост. тока
- Максимальный ток:
0,2 А (24В,+20°C)
0,4 А (12В,+20°C)
- Рабочая температура:
-35°C – +66°C
(-31F – +151F)
- Выход ригеля:
16 мм ($5/8$ ")
- Бэксэт:
24,6 мм ($31/32$ ")
28,6 мм ($1\ 1/8$ ")

ИНДИКАЦИЯ

- открыт/закрыт

ABLOY® EL410

Электромеханический замок для внутренних и входных профильных дверей торговых помещений; для наружных дверей жилых зданий. Особенно рекомендуется для установки на уличные калитки (рабочая температура до -35°C).

Замок действует при включенном электропитании (закрыт без питания).

Электромеханический замок для профильных дверей. Замок подходит для использования во входных дверях, так как ручка изнутри всегда открывает дверь. Замок фиксируется автоматически при закрытии двери; выход ригеля составляет 16 мм ($5/8$ "). Управление может осуществляться различными импульсными устройствами (считывающие устройства, кнопки, таймеры).

Замок открывается при включенном электрическом управлении. При выключенном электрическом управлении, снаружи замок может быть открыт при помощи ключа; изнутри замок всегда может быть открыт при помощи ручки или ключа.

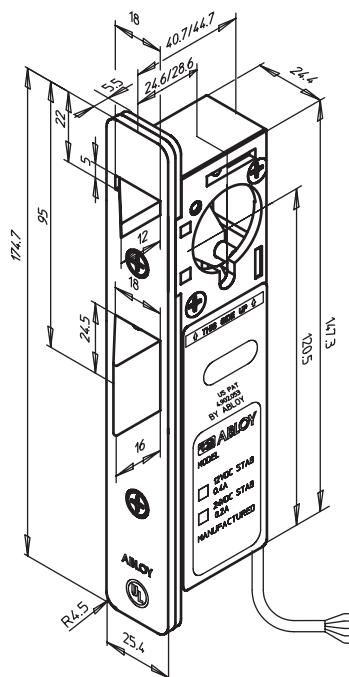
Замок может быть соединен с автоматикой для распашных дверей.

Обработка: сталь хромированная.

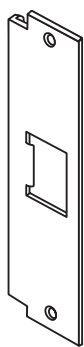
ABLOY® EL411

То же, что **ABLOY® EL410**, но замок действует при выключенном электропитании (открыт без питания).

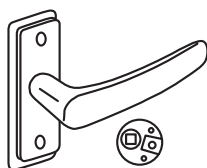
Замок открывается при выключенном электрическом управлении. При включенном электрическом управлении, снаружи замок может быть открыт при помощи ключа; изнутри замок всегда может быть открыт при помощи ручки или ключа.



4610

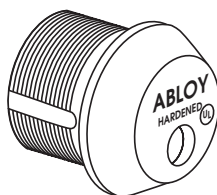


РУЧКА

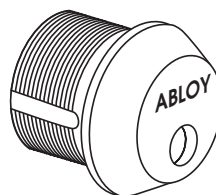


4568

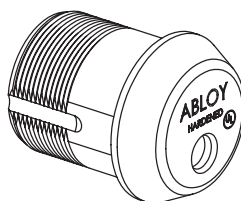
СУ402 D, N



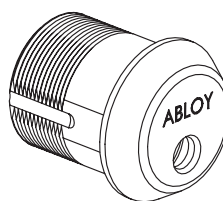
СУ404 D, N



СУ403**



СУ405**



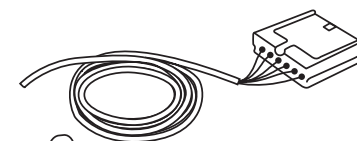
* Любой цилиндр 1" стандарта ANSI.

** СУ403 и СУ405 – возможна установка с удлинителем.

КАБЕЛЬ

EA211 (6 м)

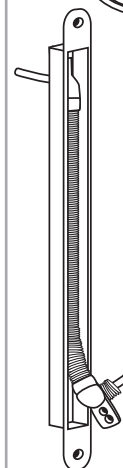
EA221 (10 м)



КАБЕЛЕПРОХОД

EA280 (323 мм)

EA281 (543 мм)

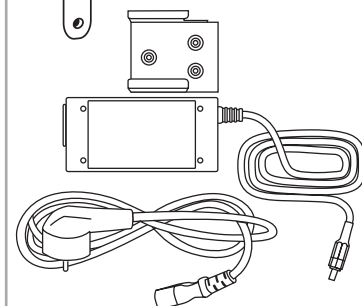


ИСТОЧНИК

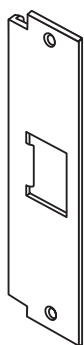
ПИТАНИЯ

EA700 12 В пост., 4.5А

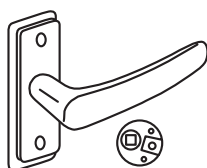
EA701 24 В пост., 2.5А



4610

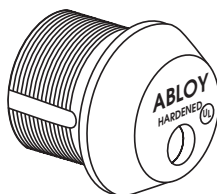


РУЧКА

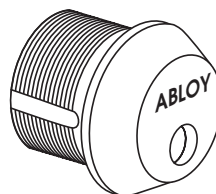


4568

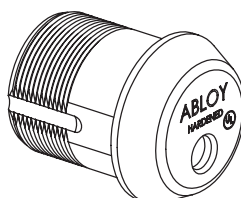
СУ402 D, N



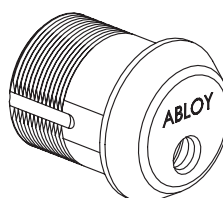
СУ404 D, N



СУ403**



СУ405**



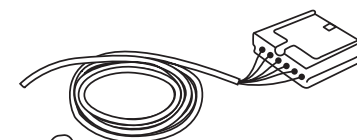
* Любой цилиндр 1" стандарта ANSI.

** СУ403 и СУ405 – возможна установка с удлинителем.

КАБЕЛЬ

EA211 (6 м)

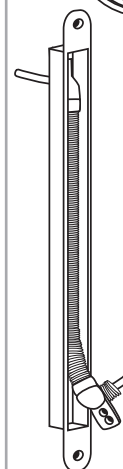
EA221 (10 м)



КАБЕЛЕПРОХОД

EA280 (323 мм)

EA281 (543 мм)

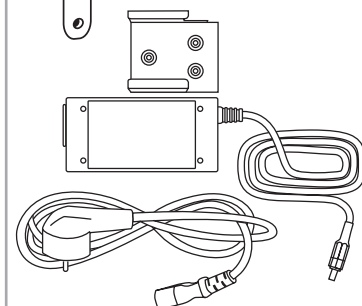


ИСТОЧНИК

ПИТАНИЯ

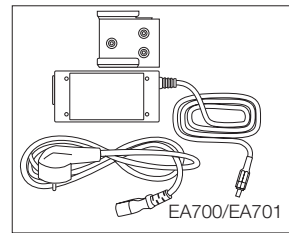
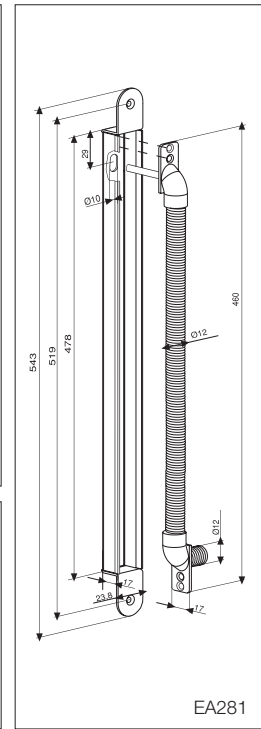
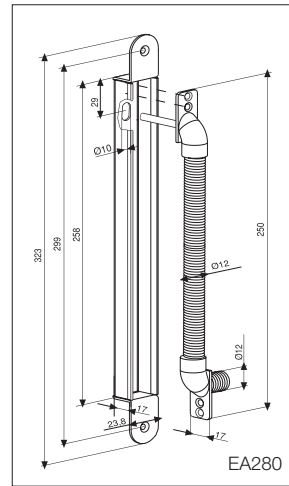
EA700 12 В пост., 4.5А

EA701 24 В пост., 2.5А



КАБЕЛЕПРОХОДЫ **ABLOY® EA280, EA281**

- Через кабелепровод пропускается кабель от дверного полотна до рамы для защиты кабеля и увеличения его срока службы
- Максимальный диаметр кабеля 7,5 мм
- EA280 – максимальный угол открывания двери 120°
- EA281 – максимальный угол открывания двери 180°
- Скругленные окончания для легкой установки
- Длинный кабелепровод следует выбрать в случае, если:
 - дверь открывается на угол более 120°
 - расстояние от середины двери до рамы превышает 50 мм
 - расстояние между петлями и рамой больше 20 мм
- Материал исполнения: хромированная сталь
- Кабелепровод устанавливается в верхней части двери. Перед установкой кабель нужно пропустить через дверь, отверстия под кабель должны быть достаточны для протягивания через них проводов

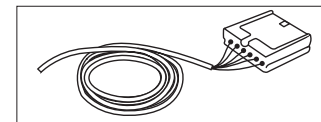


ИСТОЧНИКИ ПИТАНИЯ **ABLOY® EA700, EA701**

- EA700: 12 В пост., стабилиз.; 4.5 А
- EA701: 24 В пост., стабилиз.: 2.5 А
- Достаточно тока для питания нескольких замков
- Диапазон температур: 0°C – +40°C
- Настенный кожух EA710 включен в поставку

КАБЕЛИ **ABLOY®**

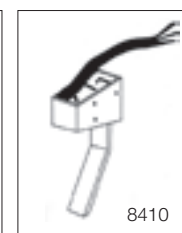
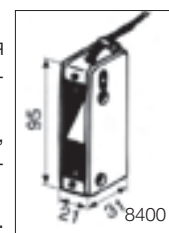
- Рабочая температура -20°C - +70°C
- Сопротивление провода 130Ω/км (+20°C)
- Имеется два вида кабелей: 18*0.14мм², φ<6.0мм и 9*0.14мм², φ<5.0мм
- Соединительные кабели **ABLOY®** проверены и их срок службы гарантирован до 200 000 циклов открывания. (Проверено на 500 000 циклов при -20°C)
- Запасные провода позволяют дополнительно подключать например нажимные кнопки или карточные считыватели, используя кабель замка. Нужен только один кабелепровод.
- Короткие кабели соединения:
EA235 между EL490 и EL654/655; EA236 между EL402/EL480/EL482 и EL654/ EL655
- Также можно заказать катушки по 100м: EA240 с 9 жилами и EA241 с 18 жилами



6 м	10 м	Корпуса замков	Тип кабеля	Доп. жилы
EA210	EA220	EL580, EL582, EL480, EL482, PE580, PE480	18*0,14 мм ²	10
EA211	EA221	EL402, EL502, EL404, EL418, EL518	9*0,14 мм ²	4
EA214	EA224	EL574, EL575, EL648, EL874, EL875	18*0,14 мм ²	10 (8)
EA216	EA226	EL654, EL655, EL754, EL755	9*0,14 мм ²	5
EA217	EA227	EL490, EL590, PE490, PE590	18*0,14 мм ²	8 (6)
EA218	EA219	EL420, EL460, -1, EL520, EL560, -1, EL466, EL566	18*0,14 мм ²	6 (4)
EA230	EA231	EL432, EL532, EL532HS	9*0,14 мм ²	5

КОРПУСА С МИКРОПЕРЕКЛЮЧАТЕЛЕМ **ABLOY® 8400, 8410**

- Корпус с микропереключателем используется в двухстворчатых дверях для контроля положения быстродействующего шпингалета. Микропереключатель показывает, находится ли штанга шпингалета внутри корпуса или вне его.
- **ABLOY® 8400** разработан для использования только с запорными планками 4613, 4614, 4655, 4692 и 4693. Корпус содержит микропереключатель для индикации положения ригеля внутри корпуса.
- **ABLOY® 8410** разработан для использования только с запорными планками 4630 и 4631. Корпус содержит микропереключатель для индикации положения ригеля внутри корпуса.

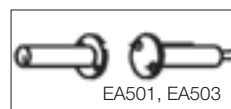


ДВЕРНЫЕ КОНТАКТЫ **ABLOY® EA500, EA501, EA502, EA503**

- Дверные контакты устанавливаются в двери и в раме для индикации положения двери.

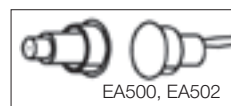
ABLOY® EA501, EA503

- для деревянных дверей
- длина 35 мм, диаметр 9,5 мм
- фиксируются винтами
- EA501 замыкающийся контакт (C, NO)
- EA503 двойной переворачивающиеся контакты (C, NO, NC)

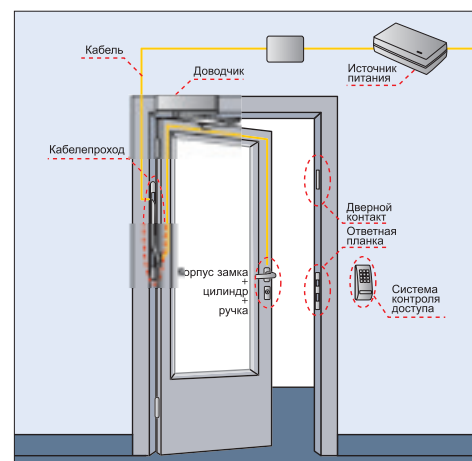


ABLOY® EA500, EA502

- для стальных дверей
- длина 40 мм, диаметр 25 мм
- фиксирующий механизм
- EA500 двойной переворачивающиеся контакты (C, NO, NC)
- EA502 замыкающийся контакт (C, NO)
- плоский магнит 952198 (как запасная часть)



ПРИМЕР МОНТАЖА



ЭЛЕКТРОННО-УПРАВЛЯЕМЫЕ РЕШЕНИЯ ABLOY®



СИСТЕМА ABLOY® PROTEC² CLIQ

ТЕХНОЛОГИЯ ЗАПИРАНИЯ И КОНЦЕПЦИЯ УДАЛЕННОГО ДОСТУПА

ABLOY® PROTEC² CLIQ – это легкая в использовании система контроля доступа, основанная на высокосекретном дисковом механическом цилиндре и электронной идентификации. Благодаря соединению этих двух технологий, доступ на объект защищен вдвойне. **PROTEC²** – уникальный, высокосекретный дисковый механический цилиндр обеспечивает механическую защищенность вашего объекта, а технология **CLIQ** позволяет удаленно контролировать ключи, права доступа и получать журналы событий. **ABLOY® PROTEC² CLIQ** соединяет две технологии в эффективную систему защиты.

УНИКАЛЬНАЯ КОМБИНАЦИЯ МЕХАНИЧЕСКОЙ И ЭЛЕКТРОННОЙ ЗАЩИТЫ

Механический ABLOY® Protec²

- Долговечный механизм без пружин и штифтов
- Дисковый контроллер – запатентованный механизм для защиты от возможных манипуляций с дисками
- Механическая защита от взлома и высверливания.
- Надежная работа в экстремальных условиях.
- Система цилиндра и ключа запатентованы до 2031 года
- 1,97 миллиарда вариантов ключа.
- Симметричный ключ работает в обоих направлениях



Электронный ключ ABLOY® CLIQ

- Технология CLIQ обеспечивает наличие уникальной идентификации для каждого открывания двери при помощи зашифрованных сообщений
- Батарейка внутри ключа обеспечивает беспроводное функционирование журнала событий с датой и временем.
- Легкий контроль времени и даты доступа
- Легкая адаптация под уже установленную систему механического запираения.



ABLOY® CLIQ WEB MANAGER ДЛЯ ЛЕГКОГО КОНТРОЛЯ

CLIQ Web Manager позволяет контролировать права доступа где и когда это необходимо.



Управляйте системой удаленно через программное обеспечение **ABLOY® CLIQ WEB MANAGER** – задавайте права доступа для ключей.

Обновление прав доступа отправляются на мобильные или настенные программаторы в любую точку мира.

После обновления прав доступа ключа, пользователь получает доступ всюду где это необходимо, используя при этом всего один ключ.

ABLOY® PROTEC² CLIQ широко применяется среди профессиональных конечных пользователей, в частности в транспортных и нефтяных компаниях, операторами сотовой связи, банками, музеями, больницами и т.д.

БЕСПРОВОДНЫЕ УСТРОЙСТВА ДЛЯ СИСТЕМ КОНТРОЛЯ ДОСТУПА **APERIO™**

ЭКОНОМИЧЕСКИ ЭФФЕКТИВНОЕ РЕШЕНИЕ ДЛЯ ДВЕРЕЙ ПОВЫШЕННОЙ БЕЗОПАСНОСТИ



Aperio™ это технология расширения новых и существующих систем контроля и управления доступом. Предоставляет конечным пользователям простой, интеллектуальный способ повышения управляемости и уровня безопасности их помещений.

Возможность интеграции дверей в существующую СКУД с применением новейших беспроводных технологий от ASSA ABLOY.

Замок Aperio™ L100



Замок Aperio™ L100 это электронно управляемое беспроводное устройство, которое не только обеспечивает самые высокие уровни физической защиты, но и передает полную информацию о состоянии двери в СКУД.

Выдерживает экстремальные температуры: диапазон (от -40° до +65°) на внешней стороне.

Внешняя ручка электрически управляемая, внутренняя ручка всегда открывает замок

Цилиндры Aperio™

Легко монтируемые, с питанием от батарейки электронные цилиндры со считывателем RFID. Дизайн, технологии и эксплуатационные характеристики электронных цилиндров Aperio™ задают новые стандарты безопасности.

Aperio™ коммуникационные узлы

Коммуникационный узел является связующим звеном между компонентами Aperio™ и сетевыми системами контроля доступа. Коммуникационный узел подключается по протоколам RS485, IP или Wiegand что делает его совместимым практически со всеми системами, имеющимися на рынке сегодня. Связь с компонентами Aperio™ осуществляется по беспроводному зашифрованному (IEEE 802.15.4 (2.4 ГГц)) соединению.

Aperio™ электронная фурнитура

Электронная фурнитура со считывателем RFID и работающая от батареек имеет классический дизайн, а также может устанавливаться на все стандартные двери с механическими замками.

Доступные технологии RFID:

iCLASS®

MIFARE™ CLASSIC

MIFARE™ DESFire™

MIFARE™ PLUS

Low Frequency (HID PROX, EM410x)

ИНТЕЛЛЕКТУАЛЬНЫЕ РЕШЕНИЯ ДЛЯ КОНТРОЛЯ И УПРАВЛЕНИЯ КЛЮЧАМИ И ОБОРУДОВАНИЕМ TRAKA

Интеллектуальное управление ключами

Превращает обычные ключи в умные ключи и управляет доступом к особо важному имуществу, в то время как записывая использование ключей и собирая обширную управленческую информацию позволяет организациям:



- Гарантировать, что только авторизованные пользователи имеют доступ к специфическим ключам
- Проверить когда ключ был взят и возвращен и кем
- Идентифицировать ключи, которые не были возвращены, когда выделенное время закончилось
- Определить как часто конкретные ключи были использованы и точно на какое время
- Уведомить ответственного менеджера и руководителя по электронной почте или смс сообщением о тревожной ситуации.

Интеллектуальный контроль доступа



Уникальный iFob от Traka может быть запрограммирован для работы, как электронный ключ по своему замещая обычные ключи.

- Авторизованные пользователи просто вставляют запрограммированный iFob в специально установленное приёмное устройство на автомобиле или машинное оборудование
- Заводом, оборудованием и машинами можно управлять, защищать и получать отчёты более эффективно
- Преимущество включают улучшение эффективности, увеличение производительности и уменьшение затрат
- Полный журнал событий и настраиваемые правила для пользователей обеспечивают соблюдение техники безопасности

Интеллектуальные камеры хранения



Интеллектуальные системы хранения Traka, являются эффективным решением для контроля доступа, а также выдачи и возврата дорогостоящего имущества и оборудования.

- Полный контроль осуществляется путём определения, кто имеет право и когда имущество взято и возвращено
- Имущество "помечается" и за ним можно наблюдать 24/7
- Биометрический доступ (отпечатки пальцев) увеличивает безопасность и убирает необходимость носить ключи или карточки доступа.

КЛЮЧНИЦЫ



КАМЕРЫ ХРАНЕНИЯ

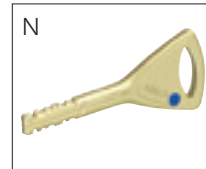
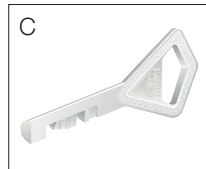


ЦИЛИНДРЫ ABLOY®

*ВИДЫ ЦИЛИНДРОВ ABLOY®

- ABLOY® CLASSIC – C
- ABLOY® PRO – D
- ABLOY® NOVEL – U
- ABLOY® PROTEC – N
- ABLOY® PROTEC 2 – T

* – более подробное описание см. на стр. А6



ХАРАКТЕРИСТИКИ КЛАССОВ ЦИЛИНДРОВ, ГОСТ 5089-2003

Класс цилиндра	Защитная скобянка (материал изготовления)		Стойкость к вскрытию, мин., не менее	Рекомендуемая область применения
	Сплошные двери	Профильные двери		
2	Латунь	-	5	Для запираения входных дверей в квартиры.
3	Латунь с вкладышем из закаленной стали	Закаленная сталь	15	Для запираения входных дверей в квартиры, в помещения, имеющие определенные ценности, и (или) в помещения, принимаемые на охрану.
4	Закаленная сталь	Скобянка усиленной конструкции из закаленной стали	30	Для запираения входных дверей в квартиры, в помещения, имеющие значительные ценности, и (или) в помещения, принимаемые на охрану.

ВАРИАНТЫ ОБРАБОТКИ

- Хромирование
- Латунь матовая (обработка щеткой)
- Латунь полированная
- Матовое хромирование
- Латунь оксидированная (возможна только у некоторых цилиндров)
- Латунь с порошковой окраской в белый цвет (RAL 9010) (возможна только у некоторых цилиндров)

ПОСТАВКА

Цилиндры **ABLOY®** стандартно поставляются для дверей толщиной 40-50 мм, другую толщину следует указать при заказе.



CY001



CY323



CH021



CY066



CY321



CY002



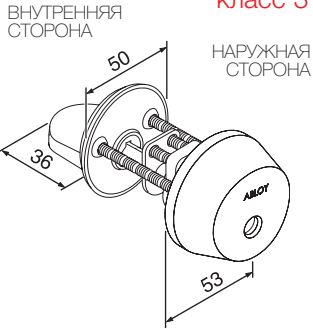
CH017



CY062

**ABLOY® CY001
ABLOY® CY035**

класс 3

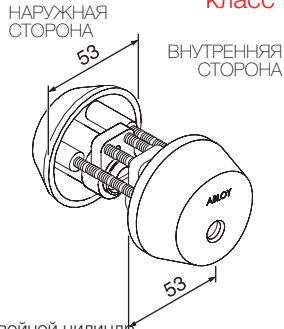


ВНУТРЕННЯЯ СТОРОНА
НАРУЖНАЯ СТОРОНА

Цилиндр с поворотной кнопкой. Защитная скобянка из латуни с вкладышами из закаленной стали. Ключи CY001 – С, D, U, N, T. Ключи CY035 – D, U, N, T

**ABLOY® CY002
ABLOY® CY036**

класс 3

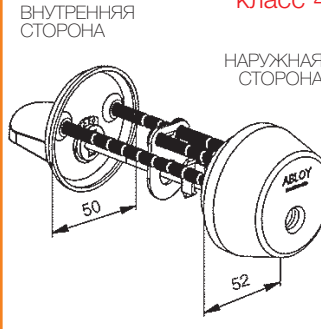


НАРУЖНАЯ СТОРОНА
ВНУТРЕННЯЯ СТОРОНА

Двойной цилиндр. Защитная скобянка из латуни с вкладышами из закаленной стали. Ключи CY002 – С, D, U, N, T. Ключи CY036 – D, U, N, T

ABLOY® CY013

класс 4

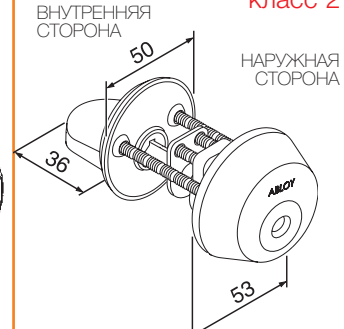


ВНУТРЕННЯЯ СТОРОНА
НАРУЖНАЯ СТОРОНА

Цилиндр с поворотной кнопкой. Защитная скобянка из закаленной стали. Ключи – С, D, U, N, T

**ABLOY® CY028 (5781)
ABLOY® CY031**

класс 2

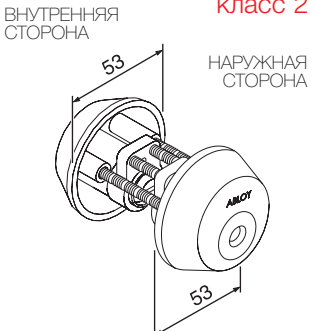


ВНУТРЕННЯЯ СТОРОНА
НАРУЖНАЯ СТОРОНА

Цилиндр с поворотной кнопкой. Защитная скобянка из закаленной стали. Ключи CY028 – С, D, U, N, T. Ключи CY031 – D, U, N, T

**ABLOY® CY029 (5782)
ABLOY® CY032**

класс 2

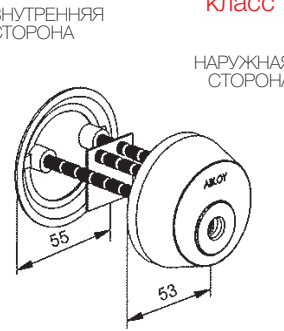


ВНУТРЕННЯЯ СТОРОНА
НАРУЖНАЯ СТОРОНА

Двойной цилиндр. Защитная скобянка из цинка. Ключи CY029 – С, D, U, N, T. Ключи CY032 – D, U, N, T

ABLOY® CY033

класс 2

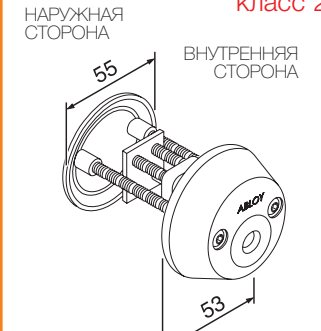


ВНУТРЕННЯЯ СТОРОНА
НАРУЖНАЯ СТОРОНА

Цилиндр с заглушкой с внутренней стороны. Защитная скобянка из цинка. Ключи – D, U, N, T

ABLOY® CY034

класс 2

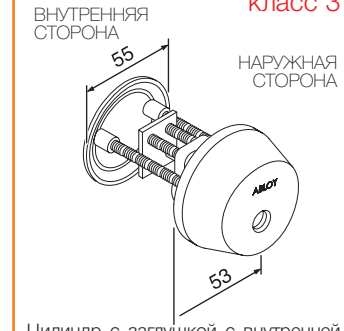


НАРУЖНАЯ СТОРОНА
ВНУТРЕННЯЯ СТОРОНА

Цилиндр с заглушкой снаружи. Защитная скобянка из цинка. Ключи – D, U, N, T

ABLOY® CY037

класс 3

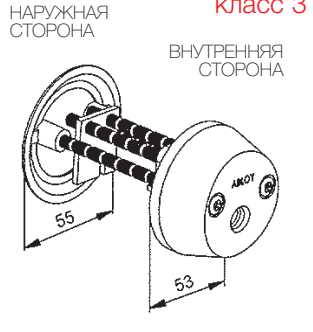


ВНУТРЕННЯЯ СТОРОНА
НАРУЖНАЯ СТОРОНА

Цилиндр с заглушкой с внутренней стороны. Защитная скобянка из латуни с вкладышами из закаленной стали. Ключи – С, D, U, N, T

ABLOY® CY038

класс 3

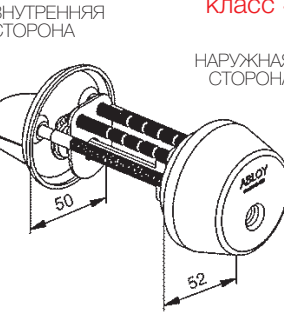


НАРУЖНАЯ СТОРОНА
ВНУТРЕННЯЯ СТОРОНА

Цилиндр с заглушкой снаружи. Защитная скобянка из латуни с вкладышами из закаленной стали. Ключи – D, U, N, T

ABLOY® CY039

класс 4

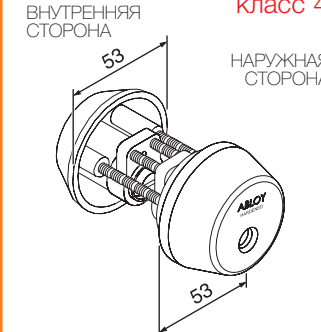


ВНУТРЕННЯЯ СТОРОНА
НАРУЖНАЯ СТОРОНА

Цилиндр с поворотной кнопкой. Защитная скобянка из закаленной стали. Ключи – D, U, N, T

**ABLOY® CY040
ABLOY® CY062 (5757)**

класс 4

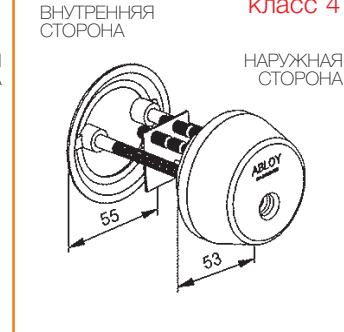


ВНУТРЕННЯЯ СТОРОНА
НАРУЖНАЯ СТОРОНА

Двойной цилиндр. Наружная скобянка из закаленной стали. Ключи CY040 – D, U, N, T. Ключи CY062 – С, D, U, N, T

ABLOY® CY041

класс 4

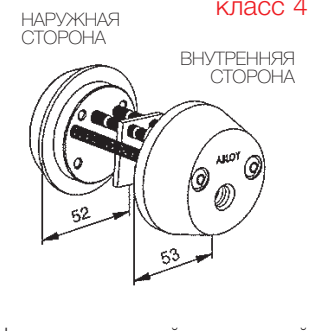


ВНУТРЕННЯЯ СТОРОНА
НАРУЖНАЯ СТОРОНА

Цилиндр с заглушкой с внутренней стороны. Наружная скобянка из закаленной стали. Ключи – D, U, N, T

ABLOY® CY042

класс 4

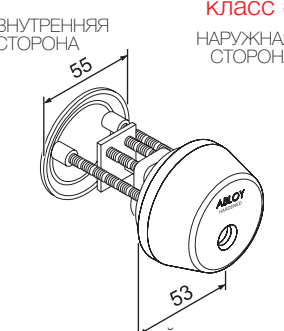


НАРУЖНАЯ СТОРОНА
ВНУТРЕННЯЯ СТОРОНА

Цилиндр с заглушкой из закаленной стали снаружи. Внутренняя скобянка с вкладышами из закаленной стали. Ключи – D, U, N, T

ABLOY® CY060 (5156)

класс 4

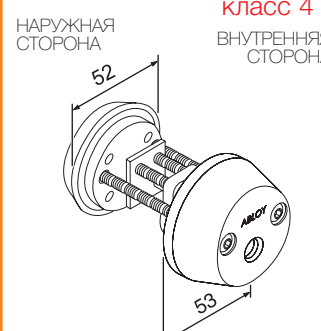


ВНУТРЕННЯЯ СТОРОНА
НАРУЖНАЯ СТОРОНА

Цилиндр с заглушкой с внутренней стороны. Наружная скобянка из закаленной стали. Ключи – С, D, U, N, T

ABLOY® CY061 (5157)

класс 4



НАРУЖНАЯ СТОРОНА
ВНУТРЕННЯЯ СТОРОНА

Цилиндр с заглушкой снаружи. Наружная скобянка из закаленной стали. Ключи – С, D, U, N, T

ABLOY® CY071

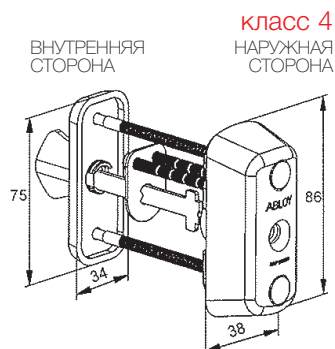
класс 4



ВНУТРЕННЯЯ СТОРОНА
НАРУЖНАЯ СТОРОНА

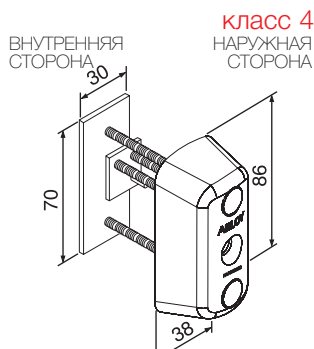
Цилиндр с поворотной кнопкой. Скобянка из закаленной стали. Ключи – С, E, N, T

ABLOY® CY043



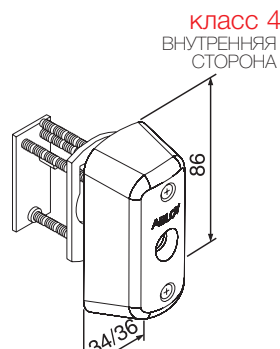
класс 4
 ВНУТРЕННЯЯ СТОРОНА
 НАРУЖНАЯ СТОРОНА
 Цилиндр с поворотной кнопкой. Наружная скобянка из закаленной стали. Ключи – D, U, N, T

ABLOY® CY063 (5148)



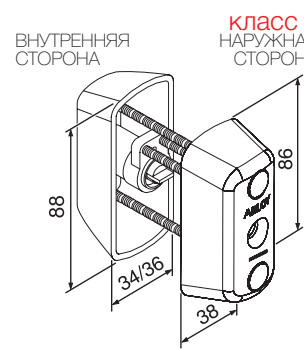
класс 4
 ВНУТРЕННЯЯ СТОРОНА
 НАРУЖНАЯ СТОРОНА
 Одинарный цилиндр с наружной стороны. Защитная скобянка из закаленной стали. Ключи – C, D, U, N, T

ABLOY® CY064 (5149)



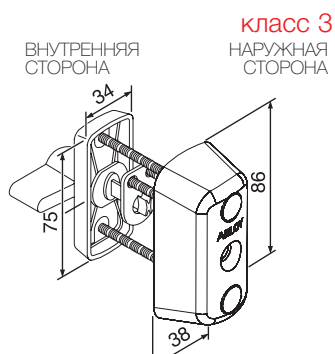
класс 4
 ВНУТРЕННЯЯ СТОРОНА
 Одинарный цилиндр с внутренней стороны. Защитная скобянка из закаленной стали. Ключи – C, D, U, N, T

ABLOY® CY065 (5749)



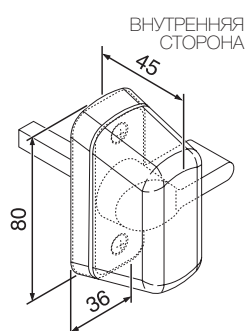
класс 4
 ВНУТРЕННЯЯ СТОРОНА
 НАРУЖНАЯ СТОРОНА
 Двойной цилиндр повышенной степени надежности. Наружная скобянка из закаленной стали. Ключи CY065 – C, D, U, N, T

ABLOY® CY066 (5719)



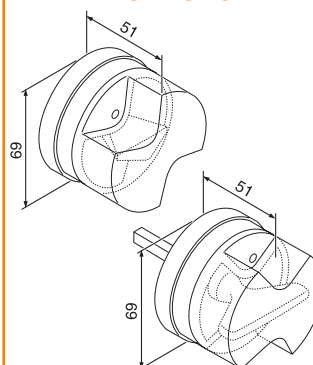
класс 3
 ВНУТРЕННЯЯ СТОРОНА
 НАРУЖНАЯ СТОРОНА
 Цилиндр с поворотной кнопкой. Наружная скобянка из закаленной стали. Ключи – C, D, U, N, T

ABLOY® CH017



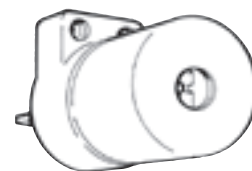
ВНУТРЕННЯЯ СТОРОНА
 Поворотная кнопка для дверей эвакуационных выходов.

**ABLOY® CH020
 ABLOY® CH021***



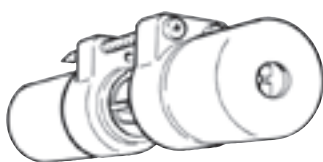
Поворотная кнопка для дверей эвакуационных выходов.
 *Сквозное крепление, щиток снаружи

**ABLOY® CY055 (5416)
 ABLOY® CY056 (5417)**



Внутренний цилиндр из латуни (без защитной скобянки). CY055 – с резьбой; CY056 – без резьбы. Ключи – D, U, N, T

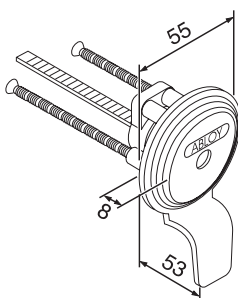
**ABLOY® CY059 (5848)
 (=CY057 + CY058)**



Внутренний двойной цилиндр из латуни (без защитной скобянки). CY057 – с резьбой; CY058 – без резьбы. Ключи – D, U, N, T

**ABLOY® CY053 (5190)
 ABLOY® 5190**

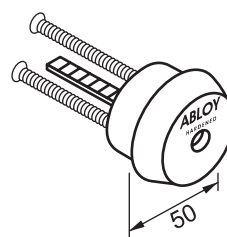
класс 2



Цилиндр для накладных замков. Защитная скобянка из латуни. Ключи CY053 – D, U, N, T
 Ключи 5190 – C

**ABLOY® CY054 (5446)
 ABLOY® 5176**

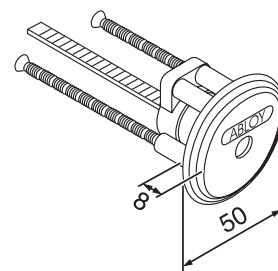
класс 4



Цилиндр для накладных замков. Защитная скобянка из закаленной стали. Ключи CY054 – D, U, N, T
 Ключи 5176 – C

ABLOY® CY027 (5150)

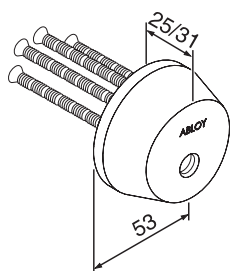
класс 2



Цилиндр для накладных замков. Защитная скобянка из латуни. Ключи – C, D, U, N, T

ABLOY® CY016

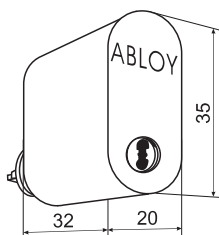
класс 3



Цилиндр без поворотной кнопки (составная часть цилиндра CY001). Защитная скобянка из латуни с вкладышами из закаленной стали. Ключи – C, D, U, N, T

ABLOY® CY201

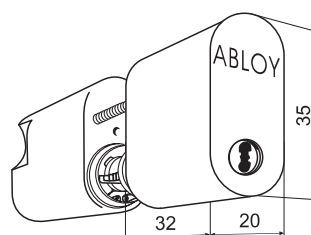
класс 2



Гнездо цилиндра: латунь; Диски: сплав латуни с оловом. Ключи – D, U, N, T

ABLOY® CY202

класс 2



Гнездо цилиндра: латунь; Диски: сплав латуни с оловом. Ключи – D, U, N, T

**ABLOY® CY203
 ABLOY® CY205**

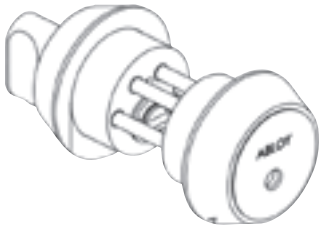
класс 4



CY203 – наружный цилиндр; CY205 – двойной цилиндр; Гнездо цилиндра: сталь; Диски: сплав латуни с оловом. Ключи – D, U, N, T

ABLOY® CY204

класс 4

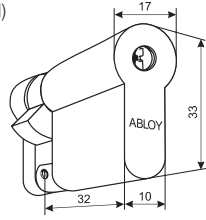


Гнездо цилиндра: сталь;
Диски: сплав латуни с оловом.
Ключи – D, U, N, T

ABLOY® CY321 D

класс 2

СТАНДАРТ
EUROPROFILE
(DIN)

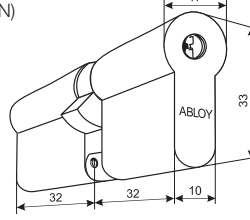


Возможно удлинить цилиндр с помощью накладок, шаг 5 мм, максимальная длина – 130 мм.
Гнездо цилиндра: латунь.
Диски: сплав латуни с оловом.
Ключи – D.

ABLOY® CY322 D

класс 2

СТАНДАРТ
EUROPROFILE
(DIN)

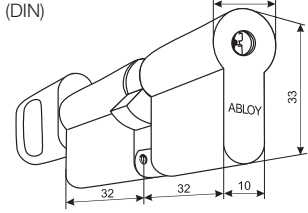


Возможно удлинить цилиндр с помощью накладок, шаг 5 мм, максимальная длина – 130 мм.
Гнездо цилиндра: латунь.
Диски: сплав латуни с оловом.
Ключи – D.

ABLOY® CY323 D

класс 2

СТАНДАРТ
EUROPROFILE
(DIN)

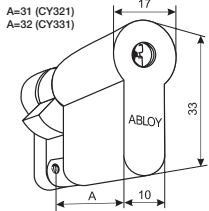


Возможно удлинить цилиндр с помощью накладок, шаг 5 мм, максимальная длина – 130 мм.
Гнездо цилиндра: латунь.
Поворотная кнопка: латунь;
Диски: сплав латуни с оловом.
Ключи – D.

**ABLOY® CY321 N, T
ABLOY® CY331 N, T**

класс 2
класс 4

СТАНДАРТ
EUROPROFILE
(DIN)

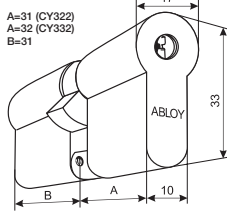


Возможно удлинить цилиндр с помощью накладок, шаг 5 или 10 мм, максимальная длина – 130 мм.
Гнездо цилиндра: латунь (CY321) / закаленная сталь (CY331);
Диски: сплав латуни с оловом.
Ключи – N, T

**ABLOY® CY322 N, T
ABLOY® CY332 N, T**

класс 2
класс 4

СТАНДАРТ
EUROPROFILE (DIN)

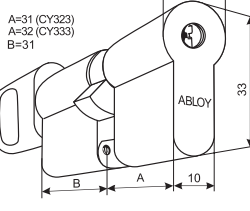


Возможно удлинить цилиндр с помощью накладок, шаг 5 или 10 мм, максимальная длина – 130 мм.
Количество дисков: 11;
Гнездо цилиндра: латунь (CY322) / закаленная сталь (CY332);
Диски: сплав латуни с оловом.
Ключи – N, T

**ABLOY® CY323 N, T
ABLOY® CY333 N, T**

класс 2
класс 4

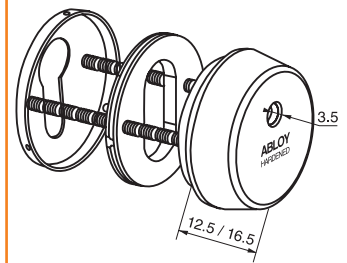
СТАНДАРТ
EUROPROFILE (DIN)



Возможно удлинить цилиндр с помощью накладок, шаг 5 или 10 мм, максимальная длина – 130 мм.
Гнездо цилиндра: латунь (CY323) / закаленная сталь (CY333);
Поворотная кнопка: цинк;
Диски: сплав латуни с оловом.
Ключи – N, T

ABLOY® CH101

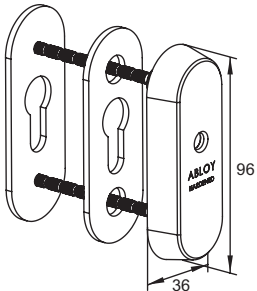
СТАНДАРТ
EUROPROFILE (DIN)



Защитная скобянка для цилиндров стандарта EUROPROFILE (DIN).
Материал изготовления: закаленная сталь.

ABLOY® CH102

СТАНДАРТ
EUROPROFILE (DIN)

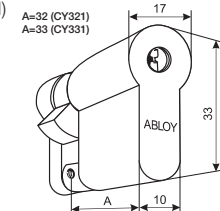


Защитная скобянка для цилиндров стандарта EUROPROFILE (DIN).
Материал изготовления: закаленная сталь.

**ABLOY® CY321 U
ABLOY® CY331 U**

класс 2
класс 4

СТАНДАРТ
EUROPROFILE
(DIN)

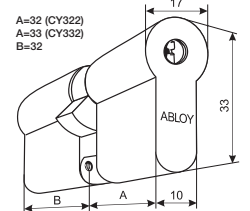


Возможно удлинить цилиндр с помощью накладок, шаг 5 или 10 мм, максимальная длина – 130 мм.
Гнездо цилиндра: латунь (CY321) / закаленная сталь (CY331);
Диски: сплав латуни с оловом.
Ключи – U.

**ABLOY® CY322 U
ABLOY® CY332 U**

класс 2
класс 4

СТАНДАРТ
EUROPROFILE (DIN)

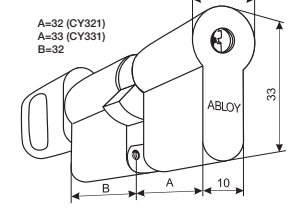


Возможно удлинить цилиндр с помощью накладок, шаг 5 или 10 мм, максимальная длина – 130 мм.
Количество дисков: 11;
Гнездо цилиндра: латунь (CY322) / закаленная сталь (CY332);
Диски: сплав латуни с оловом.
Ключи – U.

**ABLOY® CY323 U
ABLOY® CY333 U**

класс 2
класс 4

СТАНДАРТ
EUROPROFILE (DIN)

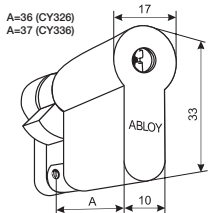


Возможно удлинить цилиндр с помощью накладок, шаг 5 или 10 мм, максимальная длина – 130 мм.
Гнездо цилиндра: латунь (CY323) / закаленная сталь (CY333);
Поворотная кнопка: цинк;
Диски: сплав латуни с оловом.
Ключи – U.

**ABLOY® CY326 U, N, T
ABLOY® CY336 U, N, T**

класс 2
класс 4

СТАНДАРТ
EUROPROFILE
(DIN)

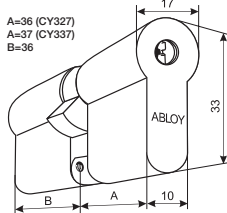


Возможно удлинить цилиндр с помощью накладок, шаг 5 или 10 мм, максимальная длина – 130 мм.
Гнездо цилиндра: латунь (CY326) / закаленная сталь (CY336);
Диски: сплав латуни с оловом.
Ключи – U, N, T

**ABLOY® CY327 U, N, T
ABLOY® CY337 U, N, T**

класс 2
класс 4

СТАНДАРТ
EUROPROFILE (DIN)

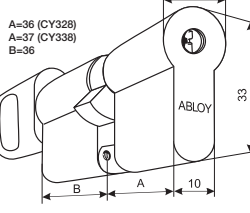


Возможно удлинить цилиндр с помощью накладок, шаг 5 или 10 мм, максимальная длина – 130 мм.
Количество дисков: 11;
Гнездо цилиндра: латунь (CY327) / закаленная сталь (CY337);
Диски: сплав латуни с оловом.
Ключи – U, N, T

**ABLOY® CY328 U, N, T
ABLOY® CY338 U, N, T**

класс 2
класс 4

СТАНДАРТ
EUROPROFILE (DIN)



Возможно удлинить цилиндр с помощью накладок, шаг 5 или 10 мм, максимальная длина – 130 мм.
Гнездо цилиндра: латунь (CY328) / закаленная сталь (CY338);
Поворотная кнопка: цинк;
Диски: сплав латуни с оловом.
Ключи – U, N, T

СКОБЯНЫЕ ИЗДЕЛИЯ ABLOY®

МАТЕРИАЛ / ОБРАБОТКА

- Al – алюминий
- Al/АНО (ANOD) – алюминий, анодированный серебром
- Fe (STEEL) – сталь
- Fe/CR – сталь хромированная
- Fe/MCR (HCR) – матово хромированная сталь (обработка щеткой)
- Fe/JVA (Val) – сталь с порошковой окраской в белый цвет (RAL 9010)
- Fe/KULA (GOLDEN) – сталь, покрытая золотистым лаком
- Fe/PR (BRONZE) – сталь с покрытием «бронза»
- Fe/APR – сталь с покрытием «античная бронза»
- Fe/ZN – сталь оцинкованная
- Fe/ZNC – сталь желтопассивированная
- Fe/ZNK – сталь горячеоцинкованная
- Fe/DCR – сталь, покрытая черным хромом (DRAGON)
- Ms (BRASS) – латунь
- Ms/CR – латунь хромированная
- Ms/CR/JMU – латунь хромированная / латунь с порошковой окраской в черный цвет (RAL 9005)
- Ms/Hala – латунь матовая (обработка щеткой) и покрытая лаком
- Ms/KI – латунь полированная
- Ms/KILA – латунь полированная и покрытая лаком
- Ms/MCR (HCR) – матово хромированная латунь (обработка щеткой)
- Ms/JVA (Val) – латунь с порошковой окраской в белый цвет (RAL 9010)
- Ms/DCR – латунь, покрытая черным хромом (DRAGON)
- Rt (STAINLESS) – нержавеющая сталь
- Zn/CR – цинк хромированный
- Zn/JVA (Val) – цинк с порошковой окраской в белый цвет (RAL 9010)
- Zn/KULA (GOLDEN) – цинк, покрытый золотистым лаком
- Zn/MCR (HCR) – матово хромированный цинк (обработка щеткой)
- Zn/NHA – цинк / матовый никель
- Zn/AMHA – цинк / античная латунь

- Zn/PR (BRONZE) – цинк / бронза
- Zn/DCR – цинк, покрытый черным хромом (DRAGON)

Антибактериальное покрытие ABLOY® ACTIVE

- ACTV (VAL) – окраска в белый цвет (RAL 9010)
- ACTH – окраска в светло-серый цвет (RAL 7038)
- ACTS – окраска в сине-серый цвет (RAL 7031)
- MUS – окраска в черный цвет (RAL 9005)
- HAR – окраска в серый цвет (RAL 9006)
- GRA – окраска в графитовый цвет (RAL 790-M)

ВАРИАНТЫ КРЕПЛЕНИЯ

- K – одностороннее сквозное крепление
- LK – двухстороннее сквозное крепление
- PK – одностороннее крепление с помощью шурупов (ручки-скобы)
- R – одностороннее крепление с помощью шурупов
- R+LK – одностороннее крепление с помощью шурупов и винтов сквозного крепления
- L – длинный шток

ПОСТАВКА

Дверные ручки **ABLOY®** стандартно (если не указано другое) поставляются для дверей толщиной 40 мм, другую толщину следует указать при заказе.

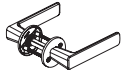
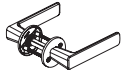
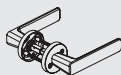
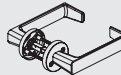


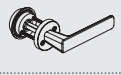
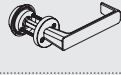
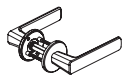
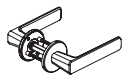
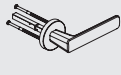
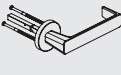
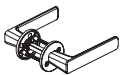
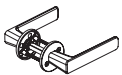



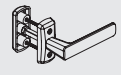
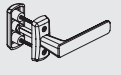
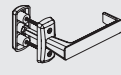
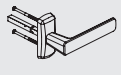
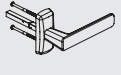
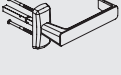
Низкая проходимость		Средняя проходимость		Высокая проходимость		EXIT	
Легкие внутренние двери		Внешние двери в частных помещениях. Внутренние двери в общественных помещениях.		Внешние и внутренние двери в помещениях с высокой проходимостью.		Эвакуационные и двери для запасного выхода	
Щиток		Щиток		Щиток		Щиток для дверей запасного выхода	
Щиток 007 Деревянные или металлические двери. Материал изготовления: латунь.		007		032 	032 	Щиток 032 Щиток с раздельным штоком для деревянных или металлических дверей с высокой проходимостью или дверей запасного выхода.	
Щиток 001 Легкие деревянные или металлические двери. Материал изготовления: сталь.		001		030 	030 	Щиток 030 Щиток с раздельным штоком для деревянных или металлических дверей или дверей запасного выхода.	
Щиток 002 Деревянные и металлические двери. Материал изготовления: латунь, закаленная сталь.		002		0321 	0321 	Щиток 0321 Одиночный наружный щиток для деревянных или металлических дверей для использования со штангой запасного выхода с внутренней стороны.	
Щиток 008 Щиток из цинка для легких внутренних профилейных дверей.		008		0650 	0650 	0650 	Щиток 0650 Двойной щиток для профилейных дверей
				0630 	0630 	0630 	Щиток 0630 Одиночный щиток для профилейных дверей с открыванием от ручки с внутренней стороны.
				0651 	0651 	0651 	Щиток 0651 Одиночный наружный щиток для профилейных дверей для использования со штангой запасного выхода с внутренней стороны.
	Латунь, сталь, закаленная сталь или цинк.		Латунь или закаленная сталь		Латунь или закаленная сталь		Латунь или закаленная сталь

ТАБЛИЦА ПОДБОРА РУЧЕК

	Код продукта	Протестировано в соотв. с EN179	Туалетная ручка	Циток	Циток 001	Циток 002	Циток 008	Циток 007	Циток 032	Циток 030	Циток 0321	Циток 0650	Циток 0630	Циток 0651
ВНУТРЕННИЕ И НАРУЖНЫЕ ДВЕРИ														
6647	DH047					X		X	X	X	X	X	X	X
AALTO	DH001		X			X		X	X	X	X	X	X	X
AKATEM IA	DH133					X		X	X	X	X	X	X	X
CON SUL	DH110					X		X	X	X	X	X	X	X
DOMU S	DH012													
DUETTO	DH008					X		X	X	X	X	X	X	X
FORUM	DH004		X			X		X	X	X	X	X	X	X
FORUM EX IT	EH004	X				X		X	X	X	X	X	X	X
INO XI 3-19	DH070	X	X			X			X	X	X	X	X	X
INO XI 3-19k	DH073	X	X			X			X	X	X	X	X	X
INO XI 3-19 S	DH071		X			X			X	X	X	X	X	X
INO XI 3-19 SS	DH072		X			X			X	X	X	X	X	X
INO XI 3-19 ST	DH074		X			X			X	X	X	X	X	X
INO XI 21	DH075					X			X	X	X	X	X	X
INO XI 23	DH076					X			X	X	X	X	X	X
INO XI 24	DH077					X			X	X	X	X	X	X
INTER IA	DH019		X			X		X	X	X	X	X	X	X
JOU SI	DH025		X			X		X	X	X	X	X	X	X
KYYNÄRPA INIKE 29	DH029					X		X	X	X	X	X	X	X
ONCUT	DH005					X		X	X	X	X	X	X	X
PARLAMENT 2	DH002		X			X		X	X	X	X	X	X	X
PARLAMENT 22	DH022		X			X		X	X	X	X	X	X	X
POLAR	DH006		X			X		X	X	X	X	X	X	X
POLAR EX IT	EH006	X				X		X	X	X	X	X	X	X
PRE STO 3-16	DH050		X			X		X	X	X	X	X	X	X
PRE STO 3-16 S	DH051		X			X		X	X	X	X	X	X	X
PRE STO 3-16 SS	DH052		X			X		X	X	X	X	X	X	X
PRE STO 3-20	DH060	X				X		X	X	X	X	X	X	X
PUK INSAR VI	DH180		X			X		X	X	X	X	X	X	X
STRATO	DH013	X				X		X	X	X	X	X	X	X
TUNNE	DH003					X		X	X	X	X	X	X	X
ВНУТРЕННИЕ ДВЕРИ														
DOORA	DH017				X									
ENTER	DH010				X									
EXO	DH028				X									
FORUM	DH004						X							
INTER IA	DH019				X									
POLAR	DH006						X							
POLAR ITA	DH016				X									
PRIME	DH015				X									
ESPAG NOLETTE HANDLE														
DH83	DH383													
ОКОННЫЕ РУЧКИ														
PARLAMENT 52	DH552													
PRIME 55	DH555													
VILLA 51	DH551													
WF 56	DH556													
ПОВОРОТНЫЕ КНОПКИ														
LH001														
LH002														
LH007														
LH008														
LH0340														

ПАРЛАМЕНТ 2

с возвратной пружиной



Применение: внутренние двери, двери общественных помещений.

ПАРЛАМЕНТ 22

с возвратной пружиной



Применение: внутренние двери, двери общественных помещений.

ПРЕСТО 3-16

с возвратной пружиной (Ms)



Применение: внутренние двери, двери общественных помещений.

ПРЕСТО 3-16S

с возвратной пружиной



Применение: внутренние двери, двери общественных помещений.

ПРЕСТО 3-16SS

с возвратной пружиной



Применение: внутренние двери, двери общественных помещений.

ИНОКСИ 3-19

с возвратной пружиной



Двери
40-60 мм

Применение: внутренние и наружные двери, двери общественных помещений.

Ручка крепится к специальному штоку стопорным винтом.

ИНОКСИ 3-19S

с возвратной пружиной



Двери
40-60 мм

Применение: внутренние и наружные двери, двери общественных помещений.

Ручка крепится к специальному штоку стопорным винтом.

ИНОКСИ 3-19S/002

для замка 2025



Двери
40-60 мм

Применение: внутренние двери и двери туалетных комнат.

Комплект из двух ручек и щитков, разработаны для замка 2025, см. стр. Б6.

ИНОКСИ 3-19SS

с возвратной пружиной



Двери
40-60 мм

Применение: внутренние и наружные двери, двери общественных помещений.

Ручка крепится к специальному штоку стопорным винтом.

ИНОКСИ 3-19ST

с возвратной пружиной



Двери
40-60 мм

Применение: внутренние и наружные двери, двери общественных помещений.

Ручка крепится к специальному штоку стопорным винтом.

ИНОКСИ 21

с возвратной пружиной



Двери
40-60 мм

Применение: внутренние и наружные двери, двери общественных помещений.

Ручка крепится к специальному штоку стопорным винтом.

ИНОКСИ 23

с возвратной пружиной



Двери
40-60 мм

Применение: внутренние и наружные двери, двери общественных помещений.

Ручка крепится к специальному штоку стопорным винтом.

ИНОКСИ 24

с возвратной пружиной



Двери
40-60 мм

Применение: внутренние и наружные двери, двери общественных помещений.

Ручка крепится к специальному штоку стопорным винтом.

ПРЕСТО 3-20

с возвратной пружиной



Применение: внутренние и наружные двери, двери общественных помещений.

Ручка крепится к специальному штоку стопорным винтом.

ПРЕСТО 3-20

для замка EL590



Односторонняя ручка с заглушкой с наружной стороны, разработана специально для замка EL590, в соответствии со стандартом EN1179.

ФОРУМ 4

Двери
40-60 мм



Применение: внутренние и наружные двери, двери общественных помещений.

ФОРУМ 4/002

для замка 2025



Двери
40-60 мм

Применение: внутренние двери и двери туалетных комнат.

Комплект из двух ручек и щитков, разработаны для замка 2025, см. стр. Б6.

ФОРУМ 4/029
ФОРУМ 4/119



Двери
50-60 мм

4/029 – ручка + щиток;

4/119 – ручка + ручка-кнопка; Применение: внутренние и наружные двери, не управляемые ручкой с наружной стороны.

ПОЛАР 6

с возвратной пружиной



Двери
38-60 мм

Применение: внутренние и наружные двери, двери общественных помещений.

Ручка крепится к специальному штоку стопорным винтом.

ПОЛАР 6/002

для замка 2025



Двери
38-60 мм

Применение: внутренние двери и двери туалетных комнат.

Комплект из двух ручек и щитков, разработаны для замка 2025, см. стр. Б6.

ДОМУС 12

с возвратной пружиной

Двери
55-80 мм



Применение: наружные двери. С внутренней стороны – ручка 6/002.

ПРИМЕ 15



Применение: внутренние (Zn) и наружные (Ms) двери.

ПРИМЕ 15/26



Применение: балконные, садовые двери, оснащенные замками (высота ручки на одной стороне – 26 мм, на другой – 48 мм).

**ПРИМЕ 15/029
ПРИМЕ 15/119**



Двери
50-60 мм

15/029 – ручка + щиток;
15/119 – ручка + ручка-кнопка;
Применение: внутренние (Zn) и наружные (Ms) двери, не управляемые ручкой с наружной стороны.

ДУЭТТО 8

с возвратной пружиной

Двери
56-80 мм



Для наружных дверей. Ручка крепится к специальному штоку стопорным винтом.

ДООРА 17



Применение: внутренние двери.

ПОЛАРИТА 16



Применение: только для внутренних дверей.

ИНТЕРИА 19



Применение: только для внутренних дверей.

ИНТЕРИА 19/002

для замка 2025

Двери
40-60 мм



Применение: внутренние двери и двери туалетных комнат. Комплект из двух ручек и щитков, разработаны для замка 2025, см. стр. Б6.

СТРАТО 13

Двери
44-61 мм



Применение: внутренние и наружные двери, двери общественных помещений.

ЙОУСИ 25/007

Двери
38-60 мм



Применение: внутренние двери.

КОНСУЛЬ 110

с возвратной пружиной

Двери
40-60 мм



Применение: внутренние и наружные двери. Ручка крепится к специальному штоку стопорным винтом.

АКАТЕМИА 133

с возвратной пружиной

Двери
38-60 мм



Применение: внутренние и наружные двери. Ручка крепится к специальному штоку стопорным винтом.

6647

с возвратной пружиной

Двери
55-75 мм



Применение: внутренние и наружные двери.

ОНКАТ 5

Двери
40-60 мм



Применение: внутренние и наружные двери. Существует в правом и левом исполнении.

ХАЛТИ



Двери
40-60 мм

Применение: внутренние двери.

ОСМА



Двери
40-60 мм

Применение: внутренние двери.

РОВАЛА



Двери
40-60 мм

Применение: внутренние двери.

ТЕПСА



Двери
40-60 мм

Применение: внутренние двери.

ЭКЗО 28



Двери
40-60 мм

Применение: внутренние и наруж-
ные двери.

ЭНТЕР 10



Двери
40-60 мм

Применение: только для внутренних
дверей.

ЩИТОК LH001 A



Применяется с замками типа
ABLOY® 2014, 2011.

ЩИТОК LH002 P



Применяется с замками типа
ABLOY® 4290, 4195.

ЩИТОК LH007 P



Применяется с замками типа
ABLOY® 4290, 4195

ЩИТОК LH001 P



Применяется с замками типа
ABLOY® 414.

ЩИТОК LH002 A



Применяется с замками типа
ABLOY® 2014.

**ПОВОРОТНАЯ КНОПКА
LH001 WC**



Подходит для замков с поворотом
на 90°.

**ПОВОРОТНАЯ КНОПКА
LH002 WC**



Подходит для замков с поворотом
на 90°.

**ПОВОРОТНАЯ КНОПКА
LH0340**



Подходит для замков с поворотом
на 90°.

**ПОВОРОТНАЯ КНОПКА
LH007 WC
LH007 WC L**



Подходит для замков с поворотом
на 90°. Стандартная поставка для
дверей 40 мм и оснащенной штоком
L для дверей толщиной 40-80 мм.

**ЗАЩИТНЫЙ КЛЮЧ
ДЛЯ ТУАЛЕТОВ 0310**



Применяется для поворотных кно-
пок туалетов. С помощью ключа
возможно открытие двери с наруж-
ной стороны.
Материал /обработка:
Al/Красная краска

**ДВЕРНАЯ ЗАДВИЖКА
DF1000**



Двери
24-28 мм
или 35-40 мм

Применение: для дверей санузлов.
Материал/ обработка:
Кнопка – Zn/CR,
остальные части – Fe

**ДВЕРНАЯ ЗАДВИЖКА
DF1001**



Двери
24-28 мм
или 35-40 мм

Применение: для дверей санузлов.
Материал/ обработка:
Кнопка – Zn/CR,
остальные части – Fe

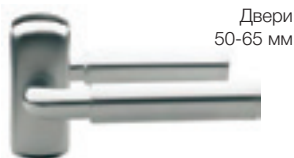
**КODOВАЯ РУЧКА
DH300**



Запираемая ручка для дверей бал-
конов и террас. Дверь запирается
изнутри. Шестизначный изменяемый
код. Питание от батареек (5 лет).
Шток 8 мм (7 мм для оконных ручек).
Материал /обработка:
Zn/CR Zn/HCR

ПАРЛАМЕНТ 2

с возвратной пружиной

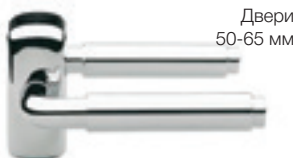


Двери
50-65 мм

Применение: внутренние и наружные двери из алюминиевого и стального профиля с замком для профильных дверей.

ПАРЛАМЕНТ 22

с возвратной пружиной

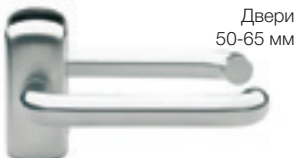


Двери
50-65 мм

Применение: внутренние и наружные двери из алюминиевого и стального профиля с замком для профильных дверей.

ПРЕСТО 3-16

с возвратной пружиной



Двери
50-65 мм

Применение: внутренние и наружные двери из алюминиевого и стального профиля с замком для профильных дверей.

ПРЕСТО 3-20

с возвратной пружиной

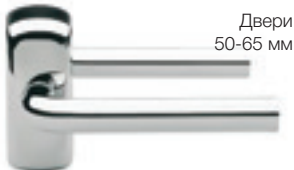


Двери
50-65 мм

Применение: внутренние и наружные двери из алюминиевого и стального профиля с замком для профильных дверей.

ПРЕСТО 3-16S

с возвратной пружиной



Двери
50-65 мм

Применение: внутренние и наружные двери из алюминиевого и стального профиля с замком для профильных дверей.

ПРЕСТО 3-16SS

с возвратной пружиной



Двери
50-65 мм

Применение: внутренние и наружные двери из алюминиевого и стального профиля с замком для профильных дверей.

ИНОКСИ 3-19

с возвратной пружиной



Применение: внутренние и наружные двери из алюминиевого и стального профиля с замком для профильных дверей.

ИНОКСИ 3-19S

с возвратной пружиной



Применение: внутренние и наружные двери из алюминиевого и стального профиля с замком для профильных дверей.

ИНОКСИ 3-19SS

с возвратной пружиной



Применение: внутренние и наружные двери из алюминиевого и стального профиля с замком для профильных дверей.

ИНОКСИ 3-19ST

с возвратной пружиной



Применение: внутренние и наружные двери из алюминиевого и стального профиля с замком для профильных дверей.

ИНОКСИ 21

с возвратной пружиной



Применение: внутренние и наружные двери из алюминиевого и стального профиля с замком для профильных дверей.

ИНОКСИ 23

с возвратной пружиной



Применение: внутренние и наружные двери из алюминиевого и стального профиля с замком для профильных дверей.

ИНОКСИ 24

с возвратной пружиной



Применение: внутренние и наружные двери из алюминиевого и стального профиля с замком для профильных дверей.

ФОРУМ 4

с возвратной пружиной



Двери
50-65 мм

Применение: внутренние и наружные двери из алюминиевого и стального профиля с замком для профильных дверей.

ПОЛАР 6

с возвратной пружиной



Двери
50-65 мм

Применение: внутренние и наружные двери из алюминиевого и стального профиля с замком для профильных дверей.

ИНТЕРИА 19

с возвратной пружиной

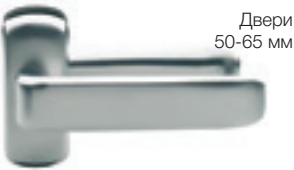


Двери
50-65 мм

Применение: внутренние и наружные двери из алюминиевого и стального профиля с замком для профильных дверей.

КОНСУЛЬ 110

с возвратной пружиной



Двери
50-65 мм

Применение: внутренние и наружные двери из алюминиевого и стального профиля с замком для профильных дверей.

ПРЕСТО 3-20

для замка EL490



Односторонняя ручка с заглушкой с наружной стороны, разработана специально для замка EL590, в соответствии со стандартом EN179.

СТРАТО 13

с возвратной пружиной



Двери
50-65 мм

Применение: внутренние и наружные двери из алюминиевого и стального профиля с замком для профильных дверей.

СТРАТО 13

с возвратной пружиной



Применение: внутренние и наружные двери из алюминиевого и стального профиля с замком для профильных дверей.

**ИНОКСИ 3-19/012/120
PZ+PZ / PZ+BL**



Применение: для наружных и внутренних дверей. Материал: матовая нержавеющая сталь (Rt).

**ИНОКСИ 3-19/012
PZ+PZ / PZ+BL**



Применение: для наружных и внутренних дверей. Материал: матовая нержавеющая сталь (Rt).

**ИНОКСИ 3-19/013/120
PZ+PZ / PZ+BL**



Применение: для наружных и внутренних профильных дверей. Материал: Матовая нержавеющая сталь (Rt).

**ИНОКСИ 3-19/013
PZ+PZ / PZ+BL**



Применение: для наружных и внутренних профильных дверей. Материал: Матовая нержавеющая сталь (Rt).

ЩИТОК 002 PZ



СТАНДАРТ EUROPFILE (DIN)

ЩИТОК 004 PZ



СТАНДАРТ EUROPFILE (DIN)

**ЩИТОК LH001 PZ
(только для замка 2018)**



СТАНДАРТ EUROPFILE (DIN)

**ПОВОРОТНАЯ КНОПКА
004/8 WC**



СТАНДАРТ EUROPFILE (DIN)

**ПОВОРОТНАЯ КНОПКА
002 WC**



Подходит для замков с поворотом на 90°.

**29/007
Ручка для открывания локтем**



Применение: внутренние и наружные двери, двери общественных помещений. Минимальное усилие открывания.

**29/0650
Ручка для открывания локтем**



Применение: внутренние и наружные двери из алюминиевого и стального профиля с замком для профильных дверей. Минимальное усилие открывания.

**ИНОКСИ 3-19К
с возвратной пружиной**



Двери
44-61 мм

Применение: внутренние и наружные двери, двери общественных помещений. Ручка для дверей аварийных выходов.

**ИНОКСИ 3-19К
с возвратной пружиной**



Двери
38-54 мм

Применение: внутренние и наружные двери из алюминиевого и стального профиля с замком для профильных дверей. Ручка для дверей аварийных выходов.

РУЧКА-КНОПКА 116 R



Односторонняя ручка, крепление на шурупах.
 Применение: внутренние и наружные двери, двери общественных помещений, мебель.
 Материал /обработка: Ms/Cr Ms/KILA Ms/MCR Ms/HA

РУЧКА-КНОПКА 117 K



Односторонняя ручка, сквозное крепление специальным штоком.
 Применение: внутренние и наружные двери, двери общественных помещений, мебель.
 Материал /обработка: Ms/Cr Ms/KILA Ms/MCR Ms/HA

РУЧКА-КНОПКА 118 LK



Двухсторонняя ручка.
 Применение: внутренние и наружные двери, двери общественных помещений.
 Материал /обработка: Ms/Cr Ms/KILA Ms/MCR Ms/HA

130/100-150-200 R

Ms/Cr
 Ms/KI
 Ms/MCR
 Ms/JVA
 Ms/AKTS
 Ms/AKTH
 Ms/AKTV



Ø8
 Ø12
 h100
 h150
 h200

Односторонняя ручка, крепление на шурупах.
 Для использования в дверях с замками без ручек, например в дверях складов.

131/150-200 R

Ms/Cr
 Ms/KI
 Ms/MCR
 Ms/JVA
 Ms/AKTS
 Ms/AKTH
 Ms/AKTV



Ø12
 h150
 h200

Односторонняя ручка, крепление на шурупах.
 Для использования в дверях с замками без ручек, например в дверях складов.

ПРЕСТО 137/160-250-400

Ms/Cr
 Ms/KI
 Ms/MCR
 Ms/JVA
 Al/AHO
 Al/JVA
 Ms/AKTS
 Ms/AKTH
 Ms/AKTV



Ø16
 h160
 Ø 20
 h250
 h400

Для использования в деревянных дверях, дверях из алюминиевого профиля и стеклянных (указать при заказе) дверях.
 Варианты крепления: K; LK.
 Толщина двери: 8-80 (160); 8-95 (250/400) мм.

ИНОКСИ 137-25/300-400

Rt



Ø 25
 h300
 h400

Для использования в деревянных дверях, дверях из алюминиевого профиля и стеклянных (указать при заказе) дверях.
 Варианты крепления: K; LK.
 Толщина двери: 8-95 мм.

ИНОКСИ 137S-25/600

Rt



Ø 25
 h600

Для использования в деревянных дверях, дверях из алюминиевого профиля и стеклянных (указать при заказе) дверях.
 Варианты крепления: K; LK.
 Толщина двери: 8-95 мм.

ПРЕСТО 138/160-250-400

Ms/Cr
 Ms/KI
 Ms/MCR
 Ms/JVA
 Al/AHO
 Al/JVA
 Al/AKTS
 Al/AKTH
 Al/AKTV



Ø16
 h160
 Ø20
 h250
 h400

Для использования в деревянных дверях, дверях из алюминиевого профиля и стеклянных (указать при заказе) дверях.
 Варианты крепления: K; LK.
 Толщина двери: 8-80 (160); 8-95 (250/400) мм.

ИНОКСИ 138-25/300-400-600

Rt



Ø25
 h300
 h400
 h600

Для использования в деревянных дверях, дверях из алюминиевого профиля и стеклянных (указать при заказе) дверях.
 Варианты крепления: K; LK.
 Толщина двери: 8-95 мм.

ИНОКСИ 138S-25/600

Rt



Ø25
 h600

Для использования в деревянных дверях, дверях из алюминиевого профиля и стеклянных (указать при заказе) дверях.
 Варианты крепления: K; LK.
 Толщина двери: 8-95 мм.

148/400-600-800

Al/AHO
 Al/JVA
 Al/AKTS
 Al/AKTH
 Al/AKTV



Ø 20/28
 h400
 h600
 h800

Двухсторонняя ручка-скоба для использования в деревянных дверях, дверях из алюминиевого профиля и стеклянных (указать при заказе) дверях.
 Толщина двери: 8-95 мм.

ЭРГО 325-25/250 326-30/300

Ms/Cr
 Ms/KI
 Ms/MCR



Ø 20/28
 h250
 h300

Для использования в деревянных дверях, дверях из алюминиевого профиля и стеклянных (указать при заказе) дверях.
 Варианты крепления: K; PK; LK.
 Толщина двери: 25-110 мм.

ФОРМА
340-25/300
340-30/400

Ms/Cr
Ms/KI
Ms/MCR

Ø25
h300

Ø30
h400



Для использования в деревянных дверях, дверях из алюминиевого профиля и стеклянных (указать при заказе) дверях.
Варианты крепления: К; LK; PK.
Толщина двери: 25-110 мм.

ФОРМА
343-25/300
343-30/400

Ms/Cr
Ms/KI
Ms/MCR

Ø25
h300

Ø30
h400



Для использования в деревянных дверях, дверях из алюминиевого профиля и стеклянных (указать при заказе) дверях.
Варианты крепления: К; LK; PK.
Толщина двери: 25-110 мм.

ПАРЛАМЕНТ
210-20/200-300-400

Ms/Cr
Ms/KI
Ms/XX XX
(окраска по с-ме RAL)

Ø20
h200
Ø24
h300
Ø30
h400
h500h600
h700
h800
h900
h1000
h1100



Для использования в деревянных дверях, дверях из алюминиевого профиля и стеклянных (указать при заказе) дверях.
Варианты крепления: К; LK.
Толщина двери: 8-95 мм.

ПАРЛАМЕНТ
220-20/200-300-400

Ms/Cr
Ms/KI
Ms/XX XX
(окраска по с-ме RAL)

Ø20
h200
Ø24
h300
Ø30
h400
h500h600
h700
h800
h900
h1000
h1100

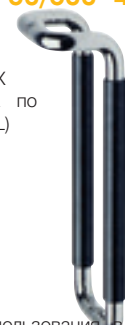


Для использования в деревянных дверях, дверях из алюминиевого профиля и стеклянных (указать при заказе) дверях.
Варианты крепления: К; LK.
Толщина двери: 8-95 мм.

ПАРЛАМЕНТ
216-30/300-400-XX

Ms/Cr
Ms/KI
Ms/XX XX
(окраска по с-ме RAL)

Ø30
h300
h400
h500h600
h700
h800
h900
h1000
h1100



Для использования в деревянных дверях, дверях из алюминиевого профиля и стеклянных (указать при заказе) дверях.
Варианты крепления: К; LK.
Толщина двери: 8-95 мм.

СКОБА ДЛЯ ОТКРЫВАНИЯ
ЛОКТЕМ DP136

Al/AHO
Al/JVA
Al/ACTS
Al/ACTH
Al/ACTV



Варианты крепления: LK.
Толщина двери: 50 мм.

ABLOY® ACTIVE ACTS
(RAL7031)



ABLOY® ACTIVE ACTH
(RAL7038)



ABLOY® ACTIVE ACTV
(RAL9010)



РЕКОМЕНДАЦИИ ПО ПРИМЕНЕНИЮ ПЕТЕЛЬ

Компания Abloy предлагает широкий ассортимент дверных и оконных петель. Ниже приведены рекомендации по применению и выбору.



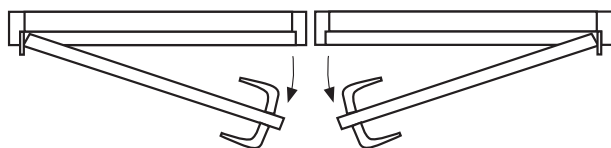
	Двери без фальца	Двери с фальцем	Кол-во
Область 1	6540KS	FT-65KS	2
Область 2	6540KS	FT-65KS	3
Область 3	N3248-110TMKSS-CE	NTR110x30T-CE	2
	N3248-110TMRKSS-CE	NTR110x30TKSS-CE	2
	110x36KSS-F-CE	NTR110x30TMRKSS-CE	2
Область 4	N3248-110TMKSS	NTR110x30T-CE	3
	N3248-110TMRKSS	NTR110x30TKSS-CE	3
	110x36KSS-F-CE	NTR110x30TMRKSS-CE	3
Область 5	N3248-110TMKSS	NTR110x30T-CE	4
	N3248-110TMRKSS	NTR110x30TKSS-CE	4
	110x36KSS-F-CE	NTR110x30TMRKSS-CE	4

	Материал / Обработка	K*
Fe	сталь, без поверхностной обработки	0
Fe/BB	сталь, латунированная	1
Fe/ZN	сталь, гальванически оцинкованная	3
Fe/JME	сталь, окрашенная порошковым способом в цвет латуни	1
Fe/JVA	сталь, окрашенная порошковым способом в белый цвет, тон NCS-S 0502-Y	1
Fe/CR	сталь, хромированная	1
Fe/JHO	сталь, окрашенная порошковым способом в серебристый цвет	1
Fe/ZN/PKI	сталь, гальванически оцинкованная + окрашенная бесцветным прозрачным полиэфирным лаком	3
Fe/ZN/PKE	сталь, гальванически оцинкованная + окрашенная прозрачным полиэфирным лаком, имеющим желтоватый оттенок	3

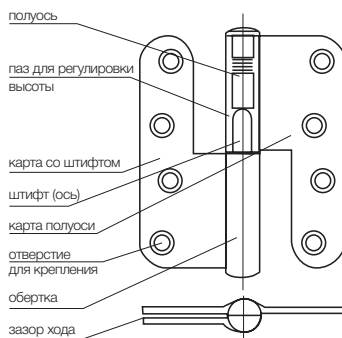
СТОРОННОСТЬ ПЕТЕЛЬ

Петля левосторонняя (LH)

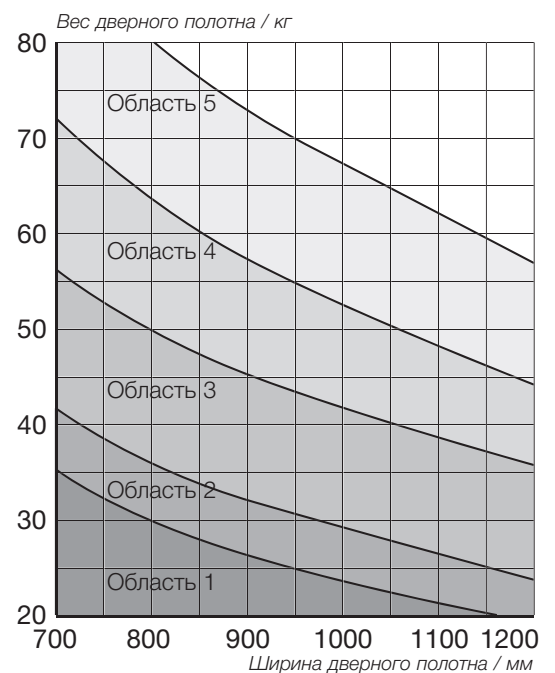
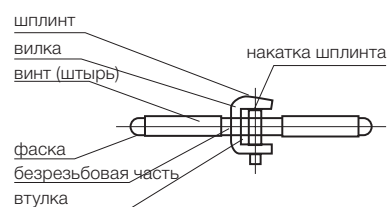
Петля правосторонняя (RH)



НАВЕСНЫЕ ПЕТЛИ



ВВЕРТНЫЕ ШТЫРЕВЫЕ ПЕТЛИ



* K – класс прочности и коррозиоустойчивости

M8X35/12

Ввёртные петли
для окон и балконных дверей



Материал: сталь.
Обработка: окраска в белый цвет, гальваническая оцинковка

6540 СТВОРОЧНАЯ ЧАСТЬ

Симметричные петли
для межкомнатных дверей без фальца



Материал: сталь/пластмасса
Обработка: окраска в белый цвет, окраска под латунь, окраска в серебристый цвет

6540KS РАМНАЯ ЧАСТЬ

Симметричные петли
для межкомнатных дверей без фальца



Материал: сталь
Обработка: окраска в белый цвет, окраска под латунь, окраска в серебристый цвет, латунирование.

Регулировка по высоте: +/- 2,0 мм

5538 СТВОРОЧНАЯ ЧАСТЬ

Симметричные петли
для межкомнатных дверей без фальца



Материал: сталь/пластмасса
Обработка: окраска в белый цвет, окраска под латунь, окраска в серебристый цвет

FT-65KS РАМНАЯ ЧАСТЬ

Симметричные петли
для межкомнатных дверей с фальцем



Материал: сталь
Обработка: окраска в белый цвет, окраска под латунь, окраска в серебристый цвет, хромирование, латунирование.

Вертикальная регулировка +/- 3 мм

Створчатая часть M6/12x22, сталь с гальванической оцинковкой.

NTR 110*30T-CE

Навесные петли с несущим штифтом для противопожарных дверей с фальцем и внутренних дверей общественных зданий



NTR 110x30T имеет вертикальную регулировку +3 мм (регулирующая пластина S=1 мм)

Материал: сталь
Обработка: гальваническая оцинковка, хромирование.

NTR 110X30TKSS-CE

Навесные петли с несущим штифтом для противопожарных дверей с фальцем и внутренних дверей общественных зданий.



NTR 110x30TKSS имеет вертикальную регулировку +4/-1,5 мм, регулировку дверного полотна сбоку + 3 мм.

Материал: сталь
Обработка: гальваническая оцинковка, хромирование.

NTR 110X30TMRKSS-CE

Навесные петли с несущим штифтом для противопожарных дверей с фальцем и внутренних дверей общественных зданий.



NTR 110x30T имеет вертикальную регулировку +4/-1,5 мм, регулировку дверного полотна сбоку + 3 мм и защиту от взлома.

Материал: сталь
Обработка: гальваническая оцинковка, хромирование.

110X36KSS-F-CE

Навесные петли с несущим штифтом для наружных дверей без фальца.



110x36KSS имеет вертикальную регулировку +/-3 мм, регулировку дверного полотна сбоку + 3 мм и защиту от взлома.

Материал: сталь
Обработка: окраска в белый цвет, окраска под латунь, гальваническая оцинковка с бесцветным полиэфирным лаком, гальваническая оцинковка с желтоватым полиэфирным лаком.

N3248-110TMKSS-CE

Навесные петли с несущим штифтом для наружных дверей без фальца.



N3248-110TMKSS имеет вертикальную регулировку -1 /+4 мм, регулировку дверного полотна сбоку + 3 мм и защиту от взлома.

Материал: сталь
Обработка: окраска в белый цвет, окраска под латунь, окраска в серебристый цвет, гальваническая оцинковка с бесцветным полиэфирным лаком, гальваническая оцинковка с желтоватым полиэфирным лаком.

N3548-110TMKSS-CE

Навесные петли с несущим штифтом для наружных дверей без фальца.



N3548-110TMKSS имеет вертикальную регулировку -1 /+4 мм, регулировку дверного полотна сбоку + 3 мм и защиту от взлома.

Материал: сталь
Обработка: окраска в белый цвет, окраска под латунь, окраска в серебристый цвет, гальваническая оцинковка, гальваническая оцинковка с бесцветным полиэфирным лаком, гальваническая оцинковка с желтоватым полиэфирным лаком.

N3248-110TMRKSS-CE

Навесные петли с несущим штифтом для наружных дверей без фальца.



N3248-110TMRKSS имеет вертикальную регулировку -1 /+4 мм, регулировку дверного полотна сбоку + 3 мм и защиту от взлома.

Материал: сталь
Обработка: окраска в белый цвет, окраска под латунь, окраска в серебристый цвет, гальваническая оцинковка, гальваническая оцинковка с бесцветным полиэфирным лаком, гальваническая оцинковка с желтоватым полиэфирным лаком.

FL-75PSSD

Скрытые петли



FL-75PSSD имеет вертикальную регулировку +/-3 мм.

Материал: алюминий
Обработка: окраска под латунь, окраска в серебристый цвет, хромирование.

FL-75PSSGD

Скрытые свободно распашные петли. Макс. ширина двери 800 мм



FL-75PSSGD имеет вертикальную регулировку +/-3 мм.

Материал: алюминий
Обработка: окраска под латунь, окраска в серебристый цвет, хромирование.

CH-40KSS

Скрытые петли для внутренних дверей без фальца. Максимальный вес двери 40 кг.



Материал: цинк
Обработка: матовый никель, никель, латунь.

CH-80KSS

Скрытые петли для внутренних дверей без фальца. Максимальный вес двери 80 кг.



Материал: цинк
Обработка: матовый никель, никель, латунь.



ИЗДЕЛИЯ **ABLOY® EXIT** ДЛЯ АВАРИЙНОГО И ЭВАКУАЦИОННОГО ВЫХОДОВ

Часто оборудование для защиты дверей воспринимается, как возможность закрыть двери и ограничить доступ. Однако Ваша персональная защита, также подразумевает возможность беспрепятственного выхода и на этот случай в здании должна быть предусмотренная такая возможность. Пути эвакуации должны быть свободны, доступны и иметь возможность свободного прохода для больших групп людей.

Решения **ABLOY® EXIT** объединяют качественные изделия, ноу-хау и богатый опыт в обеспечении безопасности. Решения базируются на протестированных и сертифицированных изделиях **ABLOY® EXIT**, которые удовлетворяют самым последним стандартам. Безопасный выход регламентируется стандартами EN179, EN1125, в соответствии с которыми отдельные изделия установленные на двери аварийных и эвакуационных выходов должны быть протестированы, как единое изделие в двери.

Кроме сертифицированных решений, мы предлагаем Вам изделия от эксперта в своей индустрии, а также комплексные тренинги. Мы предлагаем, разработанную для экспертов в разных областях, базовую информацию, чтобы Вам было легче принять решение о необходимости использования наших комплексных решений в ваших проектах. Мы постоянно обучаем представителей наших дистрибьюторов для того, чтобы быть уверенными в получении Вами лучшего сервиса.

Выбирая **ABLOY®**, вы можете быть уверенными, что получите квалифицированный сервис от авторизованных дилеров **ABLOY®** находящихся в вашем регионе. Это означает, что Вы получите профессиональную установку и поддержку, оригинальную продукцию **ABLOY®** и гарантию в вашем регионе.

ХАРАКТЕРИСТИКИ УСТРОЙСТВ **ABLOY® EXIT**

Устройства **ABLOY® EXIT** используются в дверях экстренного выхода, которые установлены на путях эвакуации или входах и выходах. Устройства **ABLOY® EXIT** соответствуют требованиям Европейских стандартов EN179 и EN1125, а также ГОСТ 31471 (ГОСТ Р 52750).

МАТЕРИАЛЫ

Корпус замка и ригель изготавливаются из стали (Fe). Накрывающая скобянка цилиндра и щиток сделаны из латуни. Ручки изготавливаются из различных материалов в зависимости от типа ручки.

Ручки нажимных штанг изготавливают из алюминия, горизонтальная труба сделана из нержавеющей стали, а накрывающие щитки из латуни.

ПОВЕРХНОСТНАЯ ОБРАБОТКА

Обработка корпуса замка – оцинкованная сталь (Fe/Zn) или хромирование (CR).

Обработка накрывающей скобянки цилиндра и щитков: хромирование (CR), матовое хромирование (HCR), полированная латунь (Ms/Ki), матовое никелирование (HN), матовая латунь (M).

Обработка ручек зависит от типа ручки.

УСТРОЙСТВА **ABLOY® EXIT** ДЛЯ ПАССИВНОЙ СТВОРКИ ВРЕЗНОГО МОНТАЖА

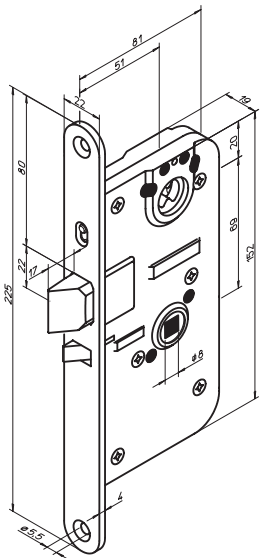
Деревянные или металлические двери

Активная створка		Пассивная створка	Нижний	Верхний	Центр.	Код для заказа	**
Механика	LE181, LE183, (LE186*)	Механика	LE980	LE981	LE982	PE911	
Механика	LE181, LE183, (LE186*)	Электроуправление	LE980	LE981	PE982	PE915	x
Электрика	PE580	Механика	LE980	LE981	LE953	PE910	
Электрика	PE592	Электрика/Дверная автоматика	LE980	PE951	LE953	PE913	
Электрика	PE592	Электрика/Автоматика/Электроуправление	LE980	PE951	PE953	PE914	x
Электрика	PE592	Электроуправление	LE980	PE981	PE953	PE912	x

Профильные двери

Активная створка		Пассивная створка	Нижний	Верхний	Центр.	Код для заказа	**
Механика	LE310, LE314, (LE315*)	Механика	LE930	LE931	LE932	PE901	
Механика	LE310, LE314, (LE315*)	Электроуправление	LE930	LE931	PE932	PE905	x
Электрика	EL480	Механика	LE930	LE931	LE943	PE900	
Электрика	EL490	Электрика/Дверная автоматика	LE930	PE941	LE943	PE903	
Электрика	EL490	Электрика/Автоматика/Электроуправление	LE930	PE941	PE943	PE904	x
Электрика	EL490	Электроуправление	LE930	LE931	PE943	PE902	x

* (LE186, LE315*) Не подходит для противопожарных дверей. ** Не соответствует стандартам EN179 и EN1125.



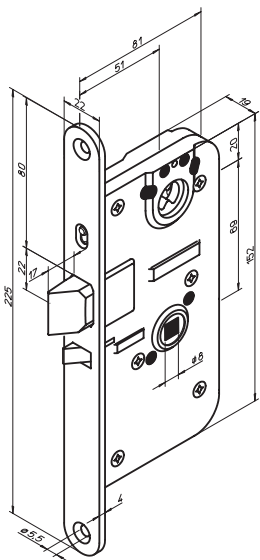
ОБЛАСТЬ ПРИМЕНЕНИЯ:

Открываемый ручкой корпус замка, для использования в дверях экстренного выхода.

EN 179 – АВАРИЙНЫЙ ВЫХОД (устройства аварийного выхода)

• Ручка или нажимная планка на стороне выхода
EN 1125 – ЭВАКУАЦИОННЫЙ ВЫХОД (устройства экстренного открывания дверей)

• Нажимная штанга на стороне выхода



ОБЛАСТЬ ПРИМЕНЕНИЯ:

Открываемый ручкой корпус замка, для использования в дверях экстренного выхода.

EN 179 – АВАРИЙНЫЙ ВЫХОД (устройства аварийного выхода)

• Ручка или нажимная планка на стороне выхода
EN 1125 – ЭВАКУАЦИОННЫЙ ВЫХОД (устройства экстренного открывания дверей)

• Нажимная штанга на стороне выхода

ABLOY® LE180 ONE FIT

Корпус замка **ABLOY® LE180** для одностворчатых сплошных дверей с открыванием от ручек. Соответствует требованиям Европейских стандартов SFS-EN 179 и SFS-EN 1125 и ГОСТ 31471, применяемых к устройствам экстренного выхода, а также требованиям стандарта SFS-EN 12209, распространяемого на замочные корпуса.

Принцип работы замка:

- Автоматически защелкивающийся открываемый ручкой замок **ABLOY® EXIT** с раздельным штоком.
- Изнутри замок всегда открывается с помощью ручки, нажимной планки или нажимной штанги.

Подходит для противопожарных дверей.

Режимы работы замочного корпуса можно выбрать с помощью кнопки выбора, расположенной на передней планке.

Кнопку выбора возможно использовать только тогда, когда запорный ригель находится внутри корпуса.

- Кнопка выбора в верхнем положении:

Ночной режим (положение закрыто), выход ригеля – 17 мм.

Снаружи замок можно открыть только ключом (цилиндр), а изнутри всегда с помощью ручки, нажимной планки или нажимной штанги.

- Кнопка выбора в нижнем положении:

Дневной режим (открытое положение), выход ригеля – 14 мм.

Снаружи замок можно открыть ручкой, а изнутри всегда с помощью ручки, нажимной планки или нажимной штанги.

ABLOY® LE180X – вариант замка с микропереключателем.

Запорные планки

Регулируемые запорные планки LP711, LP714, LP721, LP731

Запорные планки для металлических дверей EA307, EA308, 4613, 4614.

ABLOY® LE185 ONE FIT

Корпус замка **ABLOY® LE185** для одностворчатых сплошных дверей с открыванием от ручки-скобы. Соответствует требованиям Европейских стандартов SFS-EN 179 и SFS-EN 1125 и ГОСТ 31471, применяемых к устройствам экстренного выхода, а также требованиям стандарта SFS-EN 12209, распространяемого на замочные корпуса.

Принцип работы замка

- Автоматически защелкивающийся открываемый ручкой-скобой **ABLOY® EXIT**.
- Изнутри замок всегда открывается с помощью ручки, нажимной планки или нажимной штанги

Не подходит для противопожарных дверей.

Режимы работы замочного корпуса можно выбрать с помощью кнопки выбора, расположенной на передней планке.

Кнопку выбора возможно использовать только тогда, когда запорный ригель находится внутри корпуса.

- Кнопка выбора в верхнем положении:

Ночной режим (положение закрыто), выход ригеля – 17 мм.

Снаружи замок можно открыть только ключом (цилиндр),

а изнутри всегда с помощью ручки, нажимной планки или нажимной штанги.

- Кнопка выбора в нижнем положении:

Дневной режим (открытое положение), ригель блокируется в корпусе замка.

Дверь не закрывается на защелку!

В этом случае дверь можно открыть снаружи с помощью ручки-скобы, а изнутри всегда с помощью ручки, нажимной планки или нажимной штанги.

ABLOY® LE185X – вариант замка с микропереключателем.

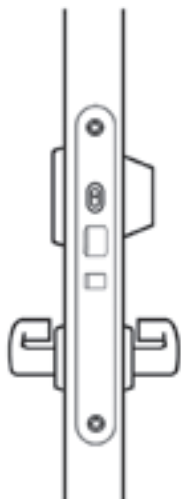
Запорные планки

Регулируемые запорные планки LP711, LP714, LP721, LP731

Запорные планки для металлических дверей EA307, EA308, 4613, 4614

EN179

Пример 1



- Корпус замка LE180
- Наружный цилиндр CY037
- Пара ручек **ABLOY®** EXIT для сплошной двери (с отдельным штоком)

В ночном режиме замок можно открыть снаружи ключом и ручкой, **изнутри всегда нажатием на ручку**. В дневном режиме замок можно открывать с обеих сторон с помощью ручки.

EN1125

Пример 2

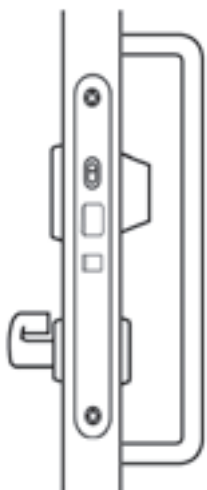


- Корпус замка LE180
- Наружный цилиндр CY037
- Нажимная штанга **ABLOY®** EXIT PBE001
- Односторонняя ручка из ассортимента **ABLOY®** для металлических и деревянных дверей

В ночном режиме (положения замка – закрыт), замок снаружи может быть открыт ключом и ручкой, **изнутри замок всегда открывается нажимной штангой**. В дневном режиме (положение замка – открыт) замок снаружи может быть открыт ручкой, изнутри нажимной штангой.

EN179

Пример 1

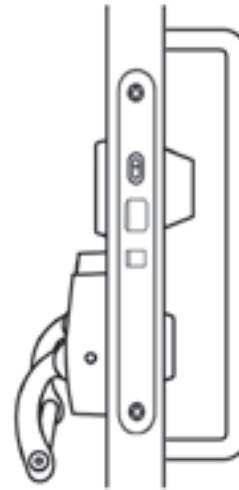


- Корпус замка LE185
- Наружный цилиндр CY037
- Одиночная ручка **ABLOY®** EXIT + «глухой» щиток для сплошной двери
- Ручка-скоба из ассортимента изделий **ABLOY®**

В ночном режиме, замок снаружи может быть открыт ключом и ручкой-скобой, **изнутри замок всегда открывается нажатием на ручку**. В дневном режиме, замок снаружи может быть открыт ручкой-скобой, изнутри нажатием ручки.

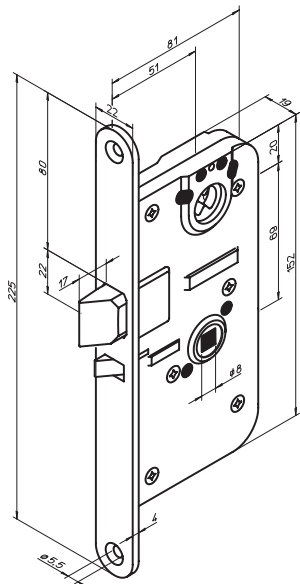
EN1125

Пример 2



- Корпус замка LE185
- Наружный цилиндр CY037
- Нажимная планка **ABLOY®** EXIT PBE002
- Ручка-скоба из ассортимента изделий **ABLOY®**

В ночном режиме, замок снаружи может быть открыт ключом и ручкой-скобой, **изнутри замок всегда открывается нажимной штангой**. В дневном режиме, замок снаружи может быть открыт ручкой-скобой, изнутри нажимной штангой.



ОБЛАСТЬ ПРИМЕНЕНИЯ:

Открываемый ручкой-скобой корпус замка, для использования в дверях экстренного или запасного выхода.

EN 179 – АВАРИЙНЫЙ ВЫХОД (устройства аварийного выхода)

• Ручка или нажимная планка на стороне выхода

EN 1125 – ЭВАКУАЦИОННЫЙ ВЫХОД (устройства экстренного открывания дверей)

• Нажимная штанга на стороне выхода

ABLOY® LE184 ONE FIT

Корпус замка **ABLOY® LE184** для одностворчатых сплошных дверей с открыванием от ручки-скобы. Соответствует требованиям Европейских стандартов SFS-EN 179 и SFS-EN 1125 и ГОСТ 31471, применяемых к устройствам экстренного выхода, а также требованиям стандарта SFS-EN 12209, распространяемого на замочные корпуса.

Принцип работы замка

- Автоматически защелкивающийся открываемый ручкой-скобой ABLOY® EXIT.
- Изнутри замок всегда открывается с помощью ручки, нажимной планки или нажимной штанги
- Замок всегда защелкивается (ночной режим) после закрывания двери.

Подходит для противопожарных дверей.

ABLOY® LE184X – вариант замка с микропереключателем.

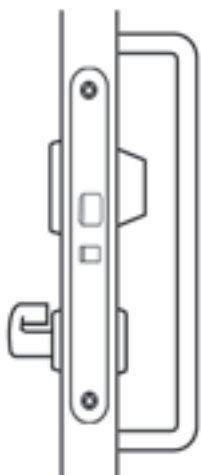
Запорные планки

Регулируемые запорные планки LP711, LP714, LP721, LP731

Запорные планки для металлических дверей EA307, EA308, 4613, 4614

EN179

Пример 1

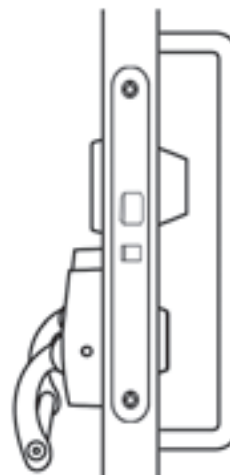


- Корпус замка LE184
- Наружный цилиндр CY037
- Одиночная ручка **ABLOY®** EXIT + «глухой» щиток для сплошной двери
- Ручка-скоба из ассортимента изделий **ABLOY®**

Снаружи замок может быть открыт ключом и ручкой-скобой, **изнутри замок всегда открывается нажатием на ручку.**

EN1125

Пример 2



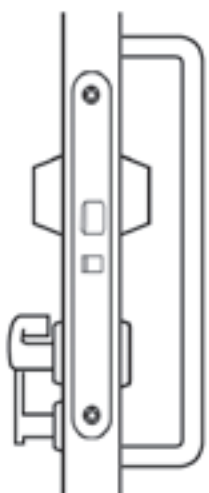
- Корпус замка LE184
- Наружный цилиндр CY037
- Нажимная штанга **ABLOY®** EXIT PBE002
- Ручка-скоба из ассортимента изделий **ABLOY®**

Снаружи замок можно открыть с помощью ключа и ручки-скобы, **изнутри всегда нажимной штангой.**

ЗАМКИ ДЛЯ ДВЕРЕЙ ЗАПАСНОГО ВЫХОДА

EN179

Пример 1



- Корпус замка LE184
- Двойной цилиндр CY002
- Одиночная ручка **ABLOY®** EXIT + «глухой» щиток для сплошной двери
- Блокиратор-пломбир **ABLOY®** EXIT EN900
- Ручка-скоба из ассортимента изделий **ABLOY®**

Снаружи замок может быть открыт ключом и ручкой-скобой, изнутри ключом. **В экстренной ситуации замок всегда можно открыть изнутри с помощью ручки, если сломать блокиратор-пломбир.**

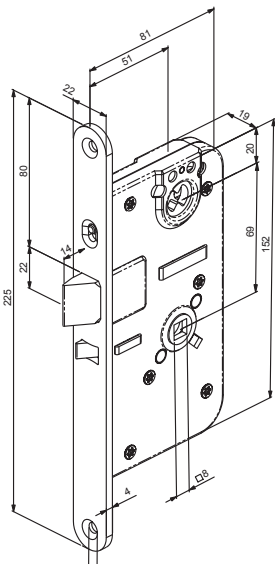
EN179

Пример 2

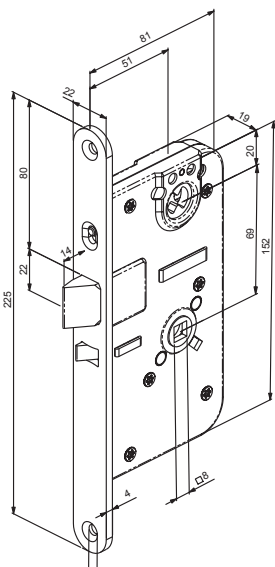


- Корпус замка LE184
- Внутренний цилиндр CY021
- Одиночная ручка **ABLOY®** EXIT + «глухой» щиток для сплошной двери
- Блокиратор-пломбир **ABLOY®** EXIT EN900
- Ручка-скоба из ассортимента изделий **ABLOY®**

Изнутри замок может быть открыт ключом. **В экстренной ситуации замок всегда можно открыть изнутри с помощью ручки, если сломать блокиратор-пломбир.**



ОБЛАСТЬ ПРИМЕНЕНИЯ:
Открываемый ручкой корпус замка, для использования в дверях экстренного выхода.
EN 179 – АВАРИЙНЫЙ ВЫХОД (устройства аварийного выхода)
• Ручка или нажимная планка на стороне выхода
EN 1125 – ЭВАКУАЦИОННЫЙ ВЫХОД (устройства экстренного открывания дверей)
• Нажимная штанга на стороне выхода



ОБЛАСТЬ ПРИМЕНЕНИЯ:
Открываемый ручкой корпус замка, для использования в дверях экстренного выхода.
EN 179 – АВАРИЙНЫЙ ВЫХОД (устройства аварийного выхода)
• Ручка или нажимная планка на стороне выхода
EN 1125 – ЭВАКУАЦИОННЫЙ ВЫХОД (устройства экстренного открывания дверей)
• Нажимная штанга на стороне выхода

ABLOY® LE181 ONE FIT

Корпус открываемого ручкой замка **ABLOY® LE181** для двухстворчатых металлических и деревянных дверей. Соответствует требованиям Европейских стандартов SFS-EN 179 и SFS-EN 1125 и ГОСТ 31471, применяемых к устройствам экстренного выхода, а также требованиям стандарта SFS-EN 12209, распространяемого на замочные корпуса.

Открываемый ручкой замок **ABLOY® LE181** рекомендуется использовать в дверях экстренного выхода коридоров, а также во входных дверях.

Подходит для противопожарных дверей.

ABLOY® LE181X – вариант замка с микропереключателем.

Совместимые изделия для пассивной створки:

Механическое запираение для активной створки: код изделия PE911

Механическое запираение для пассивной створки: код изделия PE911

Принцип работы замка:

- Автоматически защелкивающийся открываемый ручкой замок **ABLOY® EXIT** с раздельным штоком.
- Изнутри замок всегда открывается с помощью ручки, нажимной планки или нажимной штанги.

Режим работы замка можно выбрать с помощью переключателя, расположенного на передней планке. Для переключения положения переключателя, необходимо повернуть ключ в цилиндре замка.

• ПЕРЕКЛЮЧАТЕЛЬ В ВЕРХНЕМ ПОЛОЖЕНИИ

Ночной режим (положение закрыто), выход ригеля – 14 мм. Снаружи замок может быть открыт ключом (от цилиндра), изнутри замок может быть всегда открыт с помощью ручки, нажимной планки или нажимной штанги.

• ПЕРЕКЛЮЧАТЕЛЬ В НИЖНЕМ ПОЛОЖЕНИИ

Дневной режим (положение открыто), выход ригеля – 14 мм. Снаружи замок может быть открыт ручкой, изнутри замок может быть всегда открыт с помощью ручки, нажимной планки или нажимной штанги.

Запорные планки: не требуется в решениях для двухстворчатых дверей.

ABLOY® LE186 ONE FIT

Корпус открываемого ручкой-скобой замка **ABLOY® LE186** для двухстворчатых металлических и деревянных дверей. Соответствует требованиям Европейских стандартов SFS-EN 179 и SFS-EN 1125 и ГОСТ 31471, применяемых к устройствам экстренного выхода, а также требованиям стандарта SFS-EN 12209, распространяемого на замочные корпуса.

Открываемый ручкой замок **ABLOY® LE186** рекомендуется использовать в эвакуационных дверях и дверях аварийного выхода коридоров, а также во входных дверях.

Не подходит для противопожарных дверей.

ABLOY® LE186X – вариант замка с микропереключателем.

Принцип работы замка:

- Открываемый ручкой-скобой автоматически защелкивающийся замок **ABLOY® EXIT**.
- Изнутри замок всегда открывается с помощью ручки, нажимной планки или нажимной штанги.

Режим работы замка можно выбрать с помощью переключателя, расположенного на передней планке. Для переключения положения переключателя, необходимо повернуть ключ в цилиндре замка.

• ПЕРЕКЛЮЧАТЕЛЬ В ВЕРХНЕМ ПОЛОЖЕНИИ

Ночной режим (положение закрыто), выход ригеля – 14 мм. Снаружи замок может быть открыт ключом (от цилиндра), изнутри замок может быть всегда открыт с помощью ручки, нажимной планки или нажимной штанги.

• ПЕРЕКЛЮЧАТЕЛЬ В НИЖНЕМ ПОЛОЖЕНИИ

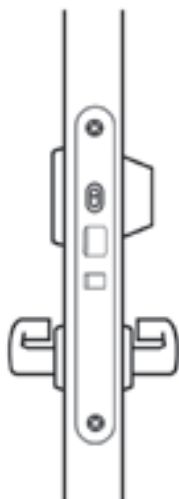
Дневной режим (положение открыто), ригель блокируется внутри корпуса замка. Дверь не запирается на защелку! В этом случае дверь может быть открыта снаружи с помощью ручки-скобы, изнутри замок может быть всегда открыт с помощью ручки, нажимной планки или нажимной штанги.

Запорные планки

Запорная планка не требуется в решениях для двухстворчатых дверей.

EN179

Пример 1

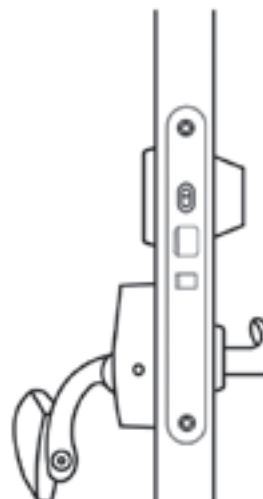


- Корпус замка LE181
- Наружный цилиндр CY037
- Пара ручек **ABLOY®** EXIT для сплошной двери (с отдельным штоком)

В ночном режиме замок можно открыть снаружи ключом и ручкой, **изнутри всегда нажатием на ручку**. В дневном режиме замок можно открывать с обеих сторон с помощью ручки.

EN1125

Пример 2



- Корпус замка LE181
- Наружный цилиндр CY037
- Нажимная штанга **ABLOY®** EXIT PBE001
- Наружная одиночная ручка для сплошной двери из ассортимента изделий **ABLOY®** (с отдельным штоком)

В ночном режиме замок можно открыть снаружи ключом и ручкой, **изнутри всегда с помощью нажимной штанги**. В дневном режиме замок можно открыть снаружи ручкой и изнутри нажимной планкой.

EN179

Пример 1

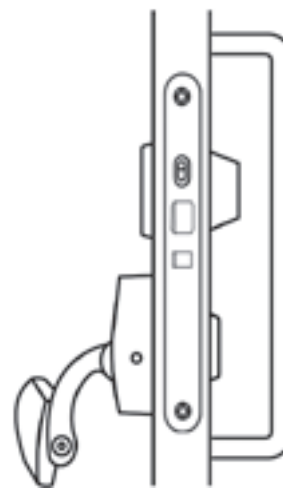


- Корпус замка LE186
- Наружный цилиндр CY037
- Одиночная ручка **ABLOY®** EXIT + «глухой» щиток для сплошной двери
- Ручка-скоба из ассортимента изделий **ABLOY®**

В ночном режиме, замок снаружи может быть открыт ключом и ручкой-скобой, **изнутри замок всегда открывается нажатием на ручку**. В дневном режиме, замок снаружи может быть открыт ручкой-скобой, изнутри нажатием ручки.

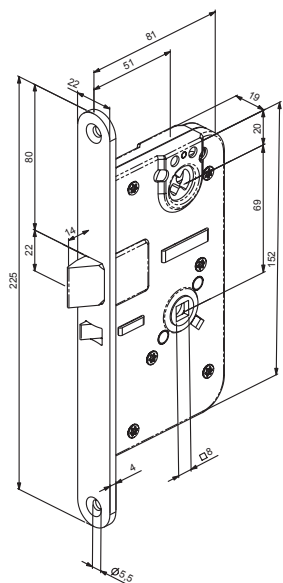
EN1125

Пример 2



- Корпус замка LE186
- Наружный цилиндр CY037
- Нажимная штанга **ABLOY®** EXIT PBE002
- Ручка-скоба из ассортимента изделий **ABLOY®**

В ночном режиме, замок снаружи может быть открыт ключом и ручкой-скобой, **изнутри замок всегда открывается нажимной штангой**. В дневном режиме, замок снаружи может быть открыт ручкой-скобой, изнутри нажимной штангой.

**ОБЛАСТЬ ПРИМЕНЕНИЯ:**

Открываемый ручкой-скобой корпус замка, для использования в двухстворчатых дверях экстренного выхода.

EN 179 – АВАРИЙНЫЙ ВЫХОД (устройства аварийного выхода)

- Ручка или нажимная планка на стороне выхода

EN 1125 – ЭВАКУАЦИОННЫЙ ВЫХОД (устройства экстренного открывания дверей)

- Нажимная штанга на стороне выхода

ABLOY® LE183 ONE FIT

Корпус открываемого ручкой-скобой замка **ABLOY® LE183** для двухстворчатых металлических и деревянных дверей. Соответствует требованиям Европейских стандартов SFS-EN 179 и SFS-EN 1125 и ГОСТ 31471, применяемых к устройствам экстренного выхода, а также требованиям стандарта SFS-EN 12209, распространяемого на замочные корпуса.

Открываемый ручкой-скобой замок **ABLOY® LE183** рекомендуется использовать в эвакуационных дверях и дверях аварийного выхода коридоров, а также во входных дверях.

Подходит для противопожарных дверей.

ABLOY® LE183X – вариант замка с микропереключателем.

Принцип работы замка

Открываемый ручкой-скобой автоматически защелкивающийся замок **ABLOY® EXIT**. Замок всегда защелкивается (ночной режим) при закрытии двери. Изнутри замок всегда открывается с помощью ручки, нажимной планки или нажимной штанги.

Запорные планки

Запорная планка не требуется в решениях для двухстворчатых дверей.

EN179

Пример 1

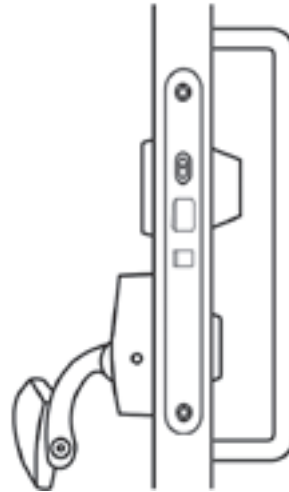


- Корпус замка LE183
- Наружный цилиндр CY037
- Одиночная ручка **ABLOY®** EXIT + «глухой» щиток для сплошной двери
- Ручка-скоба из ассортимента изделий **ABLOY®**

Снаружи замок может быть открыт ключом и ручкой-скобой, **изнутри замок всегда открывается нажатием на ручку.**

EN1125

Пример 2



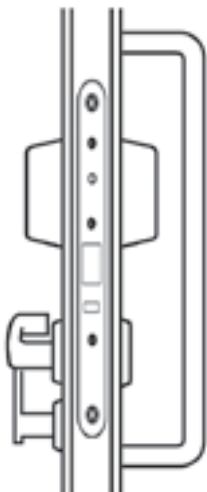
- Корпус замка LE183
- Наружный цилиндр CY037
- Нажимная штанга **ABLOY®** EXIT PBE002
- Ручка-скоба из ассортимента изделий **ABLOY®**

Снаружи замок может быть открыт ключом и ручкой-скобой, **изнутри замок всегда открывается нажимной штангой.**

ЗАМКИ ДЛЯ ДВЕРЕЙ ЗАПАСНОГО ВЫХОДА

EN179

Пример 1



- Корпус замка LE183
- Двойной цилиндр CY002
- Одиночная ручка **ABLOY®** EXIT + «глухой» щиток
- Блокиратор-пломбир **ABLOY®** EXIT EN900
- Ручка-скоба из ассортимента изделий **ABLOY®**

Снаружи замок может быть открыт ключом и ручкой-скобой, изнутри ключом. **В экстренной ситуации замок всегда можно открыть изнутри с помощью ручки, если сломать блокиратор-пломбир.**

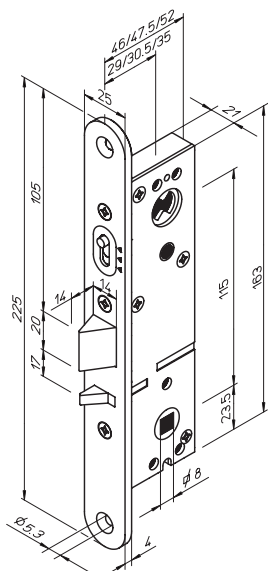
EN179

Пример 2



- Корпус замка LE183
- Внутренний цилиндр CY021
- Одиночная ручка **ABLOY®** EXIT + «глухой» щиток
- Блокиратор-пломбир **ABLOY®** EXIT EN900

Изнутри замок может быть открыт ключом. **В экстренной ситуации замок всегда можно открыть изнутри с помощью ручки, если сломать блокиратор-пломбир.**



ОБЛАСТЬ ПРИМЕНЕНИЯ:
Открываемый ручкой-скобой корпус замка, для использования в дверях экстренного выхода.

EN 179 – АВАРИЙНЫЙ ВЫХОД (устройства аварийного выхода)

- Ручка или нажимная планка на стороне выхода

EN 1125 – ЭВАКУАЦИОННЫЙ ВЫХОД (устройства экстренного открывания дверей)

- Нажимная штанга на стороне выхода

ABLOY® LE310

Корпус открываемого ручкой замка **ABLOY® LE310** для одностворчатых и двухстворчатых профильных дверей. Соответствует требованиям Европейских стандартов SFS-EN 179 и SFS-EN 1125 и ГОСТ 31471, применяемых к устройствам экстренного выхода, а также требованиям стандарта SFS-EN 12209, распространяемого на замочные корпуса.

Принцип работы замка:

- Автоматически защелкивающийся открываемый ручкой замок ABLOY® EXIT с раздельным штоком.
- Изнутри замок всегда открывается с помощью ручки, нажимной планки или нажимной штанги.

Подходит для противопожарных дверей.

Режимы работы замочного корпуса можно выбрать с помощью кнопки выбора, расположенной на передней планке.

Кнопку выбора возможно использовать только тогда, когда запорный ригель находится внутри корпуса.

- *Кнопка выбора в верхнем положении:*

Ночной режим (положение закрыто), выход ригеля – 14 мм.

Снаружи замок можно открыть только ключом (цилиндр), а изнутри всегда с помощью ручки, нажимной планки или нажимной штанги.

- *Кнопка выбора в нижнем положении:*

Дневной режим (открытое положение), выход ригеля – 14 мм.

Снаружи замок может быть открыт ручкой, изнутри замок может быть всегда открыт с помощью ручки, нажимной планки или нажимной штанги.

ABLOY® LE310X – вариант замка с микропереключателем.

Совместимые изделия для пассивной створки:

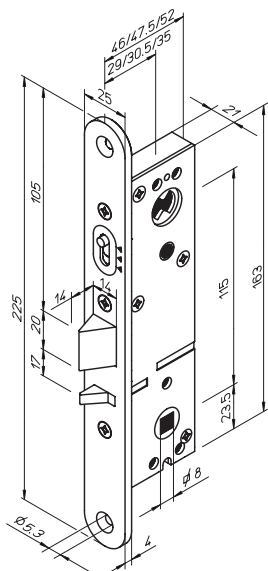
Механическое запираение для активной створки: код изделия PE911

Механическое запираение для пассивной створки: код изделия PE911

Запорные планки

Одностворчатые двери: LP702, LP703.

Запорная планка не требуется в решениях для двухстворчатых дверей.



ОБЛАСТЬ ПРИМЕНЕНИЯ:
Открываемый ручкой-скобой корпус замка, для использования в дверях экстренного выхода.

EN 179 – АВАРИЙНЫЙ ВЫХОД (устройства аварийного выхода)

- Ручка или нажимная планка на стороне выхода

EN 1125 – ЭВАКУАЦИОННЫЙ ВЫХОД (устройства экстренного открывания дверей)

- Нажимная штанга на стороне выхода

ABLOY® LE315

Корпус замка **ABLOY® LE315** для одностворчатых и двухстворчатых профильных дверей с открыванием от ручки-скобы. Соответствует требованиям Европейских стандартов SFS-EN 179 и SFS-EN 1125 и ГОСТ 31471, применяемых к устройствам экстренного выхода, а также требованиям стандарта SFS-EN 12209, распространяемого на замочные корпуса.

Принцип работы замка:

- Автоматически защелкивающийся открываемый ручкой-скобой замок ABLOY® EXIT.
- Изнутри замок всегда открывается с помощью ручки, нажимной планки или нажимной штанги.

Не подходит для противопожарных дверей.

Режимы работы замочного корпуса можно выбрать с помощью кнопки выбора, расположенной на передней планке.

Кнопку выбора возможно использовать только тогда, когда запорный ригель находится внутри корпуса.

- *Кнопка выбора в верхнем положении:*

Ночной режим (положение закрыто), выход ригеля – 14 мм.

Снаружи замок можно открыть только ключом (цилиндр), а изнутри всегда с помощью ручки, нажимной планки или нажимной штанги.

- *Кнопка выбора в нижнем положении:*

Дневной режим (открытое положение)

Ригель блокируется в корпусе замка. В этом случае дверь можно открыть снаружи с помощью ручки-скобы, а изнутри всегда с помощью ручки, нажимной планки или нажимной штанги.

ABLOY® LE315X – вариант замка с микропереключателем.

Совместимые изделия для пассивной створки:

Механическое запираение для активной створки: код изделия PE911

Механическое запираение для пассивной створки: код изделия PE911

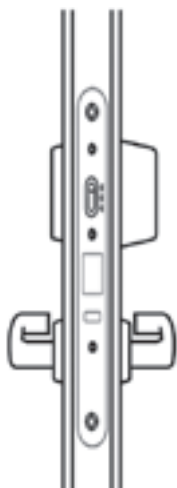
Запорные планки

Одностворчатые двери: LP702, LP703.

Запорная планка не требуется в решениях для двухстворчатых дверей.

EN179

Пример 1



- Корпус замка LE310
- Наружный цилиндр CY63
- Пара ручек для профильных дверей **ABLOY®** EXIT (с отдельным штоком)

В ночном режиме (положения замка – закрыт), замок снаружи может быть открыт ключом и ручкой, **изнутри замок всегда открывается нажатием на ручку**. В дневном режиме (положение замка – открыт) замок может быть открыт с обеих сторон с помощью ручек.

EN1125

Пример 2

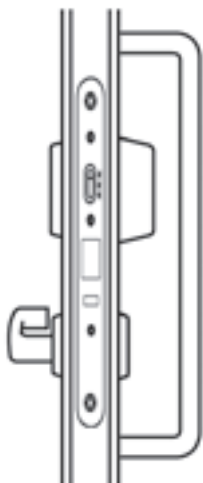


- Корпус замка LE310
- Наружный цилиндр CY063
- Нажимная штанга **ABLOY®** EXIT PBE001
- Односторонняя ручка из ассортимента **ABLOY®** для профильных дверей

В ночном режиме (положения замка – закрыт), замок снаружи может быть открыт ключом и ручкой, **изнутри замок всегда открывается нажимной штангой**. В дневном режиме (положение замка – открыт) замок снаружи может быть открыт ручкой, изнутри нажимной штангой.

EN179

Пример 1

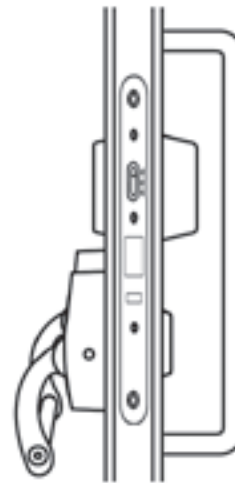


- Корпус замка LE315
- Наружный цилиндр CY63
- Одиночная ручка **ABLOY®** EXIT + «глухой» щиток для профильной двери
- Ручка-скоба из ассортимента изделий **ABLOY®**

В ночном режиме, замок снаружи может быть открыт ключом и ручкой-скобой, **изнутри замок всегда открывается нажатием на ручку**. В дневном режиме, замок снаружи может быть открыт ручкой-скобой, изнутри нажатием ручки.

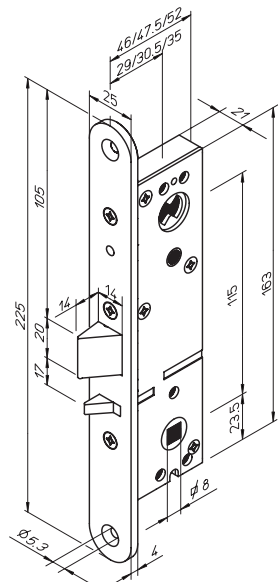
EN1125

Пример 2



- Корпус замка LE315
- Наружный цилиндр CY063
- Нажимная штанга **ABLOY®** EXIT PBE003
- Ручка-скоба из ассортимента изделий **ABLOY®**

В ночном режиме, замок снаружи может быть открыт ключом и ручкой-скобой, **изнутри замок всегда открывается нажимной штангой**. В дневном режиме, замок снаружи может быть открыт ручкой-скобой, изнутри нажимной штангой.



ОБЛАСТЬ ПРИМЕНЕНИЯ:

Открываемый ручкой-скобой корпус замка, для использования в дверях экстренного и запасного выхода.

EN 179 – АВАРИЙНЫЙ ВЫХОД (устройства аварийного выхода)

- Ручка или нажимная планка на стороне выхода

EN 1125 – ЭВАКУАЦИОННЫЙ ВЫХОД (устройства экстренного открывания дверей)

- Нажимная штанга на стороне выхода

ABLOY® LE314

Корпус замка **ABLOY® LE314** для одностворчатых и двухстворчатых профильных дверей с открыванием от ручки-скобы. Соответствует требованиям Европейских стандартов SFS-EN 179 и SFS-EN 1125 и ГОСТ 31471, применяемых к устройствам экстренного выхода, а также требованиям стандарта SFS-EN 12209, распространяемого на замочные корпуса.

Принцип работы замка

- Автоматически защелкивающийся открываемый ручкой-скобой ABLOY® EXIT.
- Изнутри замок всегда открывается с помощью ручки, нажимной планки или нажимной штанги
- Замок всегда защелкивается (ночной режим) после закрывания двери.

Подходит для противопожарных дверей.

ABLOY® LE314X – вариант замка с микропереключателем.

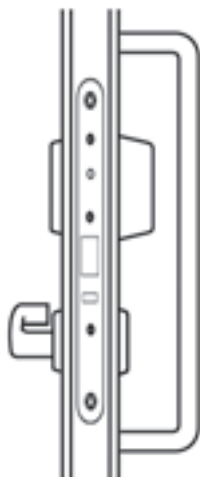
Запорные планки

Одностворчатые двери: LP702, LP703.

Запорная планка не требуется в решениях для двухстворчатых дверей.

EN179

Пример 1

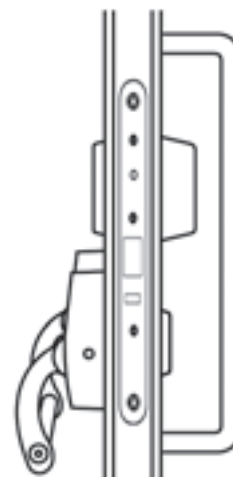


- Корпус замка LE314
- Наружный цилиндр CY063
- Одиночная ручка **ABLOY**® EXIT + «глухой» щиток для профильной двери
- Ручка-скоба из ассортимента изделий **ABLOY**®

Снаружи замок может быть открыт ключом и ручкой-скобой, **изнутри замок всегда открывается нажатием на ручку.**

EN1125

Пример 2



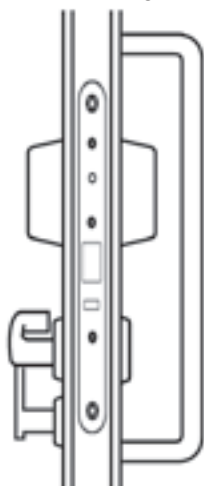
- Корпус замка LE314
- Наружный цилиндр CY063
- Нажимная штанга **ABLOY**® EXIT PBE003
- Ручка-скоба из ассортимента изделий **ABLOY**®

Снаружи замок может быть открыт ключом и ручкой-скобой, **изнутри замок всегда открывается нажимной штангой.**

ЗАМКИ ДЛЯ ДВЕРЕЙ ЗАПАСНОГО ВЫХОДА

EN179

Пример 1



- Корпус замка LE314
- Двойной цилиндр CY065
- Одиночная ручка **ABLOY**® EXIT + «глухой» щиток для профильной двери
- Блокиратор-пломбир **ABLOY**® EXIT EH900
- Ручка-скоба из ассортимента изделий **ABLOY**®

Снаружи замок может быть открыт ключом и ручкой-скобой, изнутри ключом. **В экстренной ситуации замок всегда можно открыть изнутри с помощью ручки, если сломать блокиратор-пломбир.**

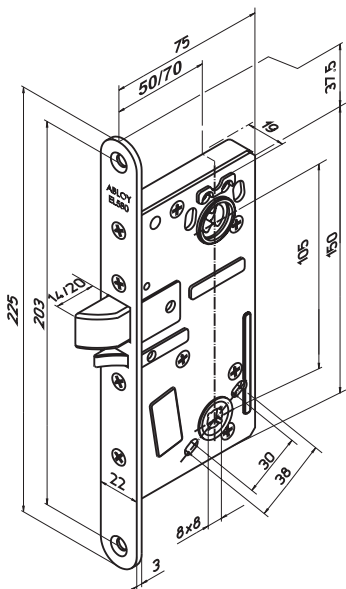
EN179

Пример 2



- Корпус замка LE314
- Внутренний цилиндр CY064
- Одиночная ручка для профильных дверей **ABLOY**® EXIT + «глухой» щиток для профильной двери
- Блокиратор-пломбир **ABLOY**® EXIT EH900

Изнутри замок может быть открыт ключом. В экстренной ситуации замок всегда можно открыть изнутри с помощью ручки, если сломать блокиратор-пломбир.



ОБЛАСТЬ ПРИМЕНЕНИЯ:
Открываемый ручкой соленоидный замок, для использования в дверях экстренного выхода.
EN 179 – АВАРИЙНЫЙ ВЫХОД (устройства аварийного выхода)
• Ручка или нажимная планка на стороне выхода
EN 1125 – ЭВАКУАЦИОННЫЙ ВЫХОД (устройства экстренного открывания дверей)
• Нажимная штанга на стороне выхода

ABLOY® EL580, PE580 Одностворчатые двери

Соленоидные управляемые от ручки электро замки **ABLOY® EL580, PE580** рекомендуются использовать в эвакуационных дверях и дверях аварийного выхода со средней проходимостью. Соответствуют требованиям Европейских стандартов SFS-EN 179 и SFS-EN 1125 и ГОСТ 31471, применяемых к устройствам экстренного выхода, а также требованиям стандарта SFS-EN 12209, распространяемого на замочные корпуса.

Принцип работы замка:

- Если включено электрическое управление, то дверь можно открыть с помощью ручки.
- При подаче электропитания, снаружи замок может быть открыт при помощи ручки.
- РАБОТА ОТ РУЧКИ => EL580: электрически управляется только наружная ручка, изнутри замок может быть всегда открыт при помощи ручки выхода или нажимной планки (раздельный шток).
- РАБОТА ОТ НАЖИМНОЙ ШТАНГИ => PE580: электрически управляется только наружная ручка, изнутри замок может быть всегда открыт от нажимной штанги (раздельный шток).

Подходит для противопожарных дверей.

Не подходит для дверей с дверной автоматикой

Характеристики:

- сторонность
- выход ригеля 14 мм (противопожарные двери)
- электрическое функционирование: при прерывании тока замок открыт / закрыт
выбор открывания изнутри:
ручка / нажимная планка / нажимная штанга
- Рабочее напряжение: 12-24 В пост. тока
Максимальный ток: 550 мА (12 В), 270 мА (24 В)
Рабочая температура: -20...+60 °C
Бэксэт: 50 мм

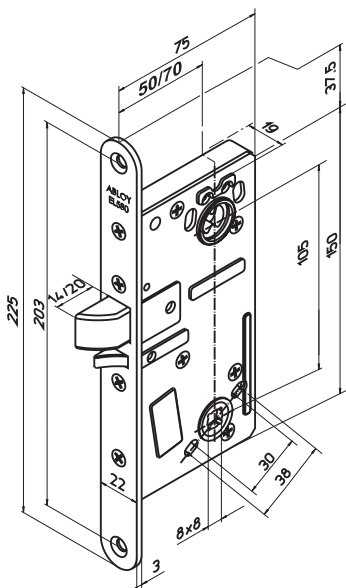
Запорные планки

Одностворчатые двери: регулируемые запорные планки LP711, LP714, LP721, LP731.

Запорные планки для металлических дверей: EN179 – EA307, EA308

EN1125 – LP702, LP703

Более подробное описание см. стр. B2.



ОБЛАСТЬ ПРИМЕНЕНИЯ:
Открываемый ручкой соленоидный замок, для использования в дверях экстренного выхода.
EN 179 – АВАРИЙНЫЙ ВЫХОД (устройства аварийного выхода)
• Ручка или нажимная планка на стороне выхода
EN 1125 – ЭВАКУАЦИОННЫЙ ВЫХОД (устройства экстренного открывания дверей)
• Нажимная штанга на стороне выхода

ABLOY® EL580 Двухстворчатые двери

Соленоидный управляемый от ручки электро замок **ABLOY® EL580** рекомендуется использовать в эвакуационных дверях и дверях аварийного выхода со средней проходимостью. Соответствует требованиям Европейских стандартов SFS-EN 179 и SFS-EN 1125 и ГОСТ 31471, применяемых к устройствам экстренного выхода, а также требованиям стандарта SFS-EN 12209, распространяемого на замочные корпуса.

Принцип работы замка:

- При подаче электропитания, снаружи замок может быть открыт при помощи ручки.
- РАБОТА ОТ РУЧКИ => EL580: электрически управляется только наружная ручка, изнутри замок может быть всегда открыт при помощи ручки выхода или нажимной планки (раздельный шток).

Подходит для противопожарных дверей.

Не подходит для дверей с дверной автоматикой

Характеристики:

- сторонность
- выход ригеля 14 мм (противопожарные двери)
- электрическое функционирование: при прерывании тока замок открыт / закрыт
выбор открывания изнутри:
ручка / нажимная планка / нажимная штанга
- Рабочее напряжение: 12-24 В пост. тока
Максимальный ток: 550 мА (12 В), 270 мА (24 В)
Рабочая температура: -20...+60 °C
Бэксэт: 50 мм

Запорные планки

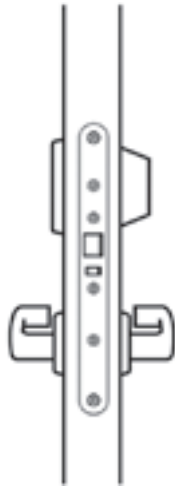
Запорная планка не требуется в решениях для двухстворчатых дверей.

Совместимые замки для пассивной створки:

Активная створка	Пассивная створка	Код изделия (включает верхний, нижний и центральный замки)
Электро запираение	Механическое запираение	PE910
Электро запираение	Электро контроль (не соответствует EN179)	PE912

EN179

Пример 1



- Корпус замка EL580
- Наружный цилиндр CY037
- Пара ручек **ABLOY®** EXIT для сплошной двери (с отдельным штоком)

Когда электропитание подключено (подается сигнал на открытие), замок снаружи может быть открыт ручкой. Снаружи замок может быть всегда открыт ключом, **изнутри замок всегда открывается нажатием на ручку.**

EN1125

Пример 2

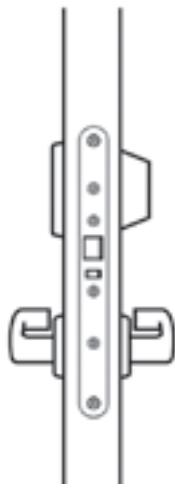


- Корпус замка PE580
- Наружный цилиндр CY037
- Нажимная штанга **ABLOY®** EXIT PBE001
- Односторонняя ручка для сплошной двери из ассортимента изделий **ABLOY®**

Когда электропитание подключено (подается сигнал на открытие), замок снаружи может быть открыт ручкой. Снаружи замок может быть всегда открыт ключом, **изнутри замок всегда открывается нажимной штангой.**

EN179

Пример 1



- Корпус замка EL580
- Наружный цилиндр CY037
- Пара ручек **ABLOY®** EXIT для сплошной двери (с отдельным штоком)

Когда электропитание подключено (подается сигнал на открытие), замок снаружи может быть открыт ручкой. Снаружи замок может быть всегда открыт ключом, **изнутри замок всегда открывается нажатием на ручку.**

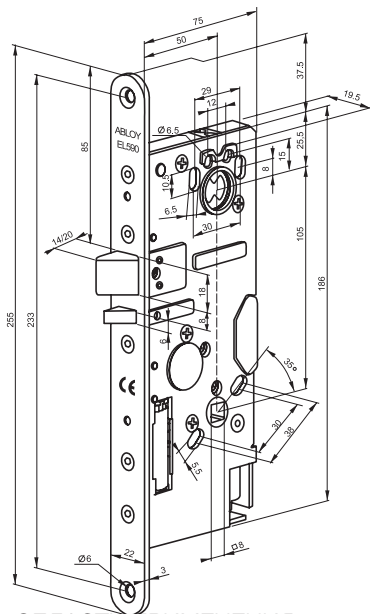
EN1125

Пример 2



- Корпус замка EL580
- Наружный цилиндр CY037
- Нажимная штанга **ABLOY®** EXIT PBE001
- Односторонняя ручка для сплошной двери из ассортимента изделий **ABLOY®**

Когда электропитание подключено (подается сигнал на открытие), замок снаружи может быть открыт ручкой. Снаружи замок может быть всегда открыт ключом, **изнутри замок всегда открывается нажимной штангой.**



ОБЛАСТЬ ПРИМЕНЕНИЯ:

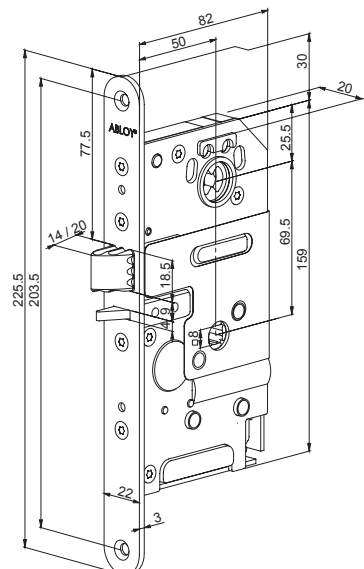
Открываемый ручкой-скобой моторный замок для использования в дверях экстренного выхода.

EN 179 – АВАРИЙНЫЙ ВЫХОД (устройства аварийного выхода)

- Ручка или нажимная планка на стороне выхода

EN 1125 – ЭВАКУАЦИОННЫЙ ВЫХОД (устройства экстренного открывания дверей)

- Нажимная штанга на стороне выхода



ОБЛАСТЬ ПРИМЕНЕНИЯ:

Рекомендуется использовать в эвакуационных дверях и дверях аварийного выхода с высокой проходимостью и там, где требуется установка дверной автоматики.

EN 179 – АВАРИЙНЫЙ ВЫХОД (устройства аварийного выхода)

- Ручка или нажимная планка на стороне выхода

EN 1125 – ЭВАКУАЦИОННЫЙ ВЫХОД (устройства экстренного открывания дверей)

- Нажимная штанга на стороне выхода

ABLOY® EL590, PE590

Одностворчатые двери

Корпуса открываемых ручкой-скобой моторных замков **ABLOY® EL590, PE590** для сплошных дверей, рекомендуется использовать в эвакуационных дверях и дверях аварийного выхода с высокой проходимостью и там, где требуется установка дверной автоматики. Соответствуют требованиям Европейских стандартов SFS-EN 179 и SFS-EN 1125 и ГОСТ 31471, применяемых к устройствам экстренного выхода, а также требованиям стандарта SFS-EN 12209, распространяемого на замочные корпуса.

Принцип работы замка:

- При подаче электропитания, дверь можно открыть, толкнув ее или потянув за ручку-скобу.
- Изнутри замок всегда открывается с помощью ручки, нажимной планки или нажимной штанги.
- Нажимную ручку также можно использовать в дверях с двухсторонним контролем доступа. Для обеспечения двухстороннего контроля доступа внутренняя нажимная ручка должна быть деактивирована (электрически отключена). При таком использовании дверь не соответствует стандарту EN179!
- Соответствие дверей экстренного выхода, оборудованных двухсторонним контролем доступа, должно быть согласовано с местными спасательными службами.
- Нажимная штанга или нажимная планка для дверей, оборудованных двухсторонним контролем доступа, НЕ ПОДХОДИТ.

Подходит для противопожарных дверей.

Подходит для дверей с дверной автоматикой.

ТЕХНИЧЕСКИЕ ДАННЫЕ

- Рабочее напряжение: от 12 В (-10%) пост. тока до 24 В (+15%) пост. тока
- Ток: макс. 1700 мА (12 В пост.); макс. 700 мА (24 В пост.)
- Рабочая температура: -20°C – +60°C
- Бэксет: 50 мм

Запорные планки

Регулируемые запорные планки LP712, LP722, LP732

Запорные планки для металлических дверей EA307, EA308, 4613, 4614

Более подробное описание см. стр. В14.

ABLOY® PE592

Двустворчатые двери

Корпус открываемого ручкой-скобой моторного замка **ABLOY® PE592** для двустворчатых металлических и деревянных дверей, рекомендуется использовать в эвакуационных дверях и дверях аварийного выхода с высокой проходимостью и там, где требуется установка дверной автоматики. Соответствует требованиям Европейских стандартов SFS-EN 179 и SFS-EN 1125 и ГОСТ 31471, применяемых к устройствам экстренного выхода, а также требованиям стандарта SFS-EN 12209, распространяемого на замочные корпуса.

Принцип работы замка:

При подаче электропитания, дверь можно открыть, толкнув ее или потянув за ручку-скобу.

- Сторонность
- Изнутри замок всегда открывается с помощью ручки, нажимной планки или нажимной штанги.
- Нажимную ручку также можно использовать в дверях с двухсторонним контролем доступа. Для обеспечения двухстороннего контроля доступа внутренняя нажимная ручка должна быть деактивирована (электрически отключена). При таком использовании дверь не соответствует стандарту EN179!
- Соответствие дверей экстренного выхода, оборудованных двухсторонним контролем доступа, должно быть согласовано с местными спасательными службами.
- Нажимная штанга или нажимная планка для дверей, оборудованных двухсторонним контролем доступа, НЕ ПОДХОДИТ.

Подходит для противопожарных дверей.

Подходит для дверей с дверной автоматикой.

- Рабочее напряжение: 12-24 В пост. тока
- Ток: максимальный 700 мА (12 В), 1700 мА (24 В)
- Рабочая температура: -20°C – +60°C
- Бэксет: 50 мм

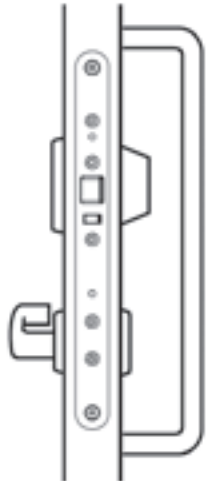
Запорные планки: запорная планка не требуется в решениях для двустворчатых дверей.

Совместимые замки для пассивной створки:

Активная створка	Пассивная створка	Код изделия (включает верхний, нижний и центральный замки)
Электро запираение	Механическое запираение	PE910
Электро запираение	Электро контроль / распашная автоматика	PE913

EN179

Пример 1

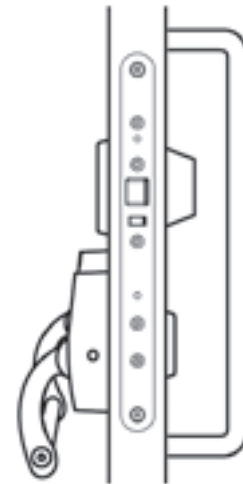


- Корпус замка EL590
- Наружный цилиндр CY037
- Одиночная ручка **ABLOY®** EXIT + «глухой» щиток для сплошной двери
- Ручка-скоба из ассортимента изделий **ABLOY®**

Когда электропитание подключено (подается сигнал на открывание), замок снаружи может быть открыт ручкой-скобой. Снаружи замок может быть всегда открыт ключом, **изнутри замок всегда открывается нажатием на ручку.**

EN1125

Пример 2

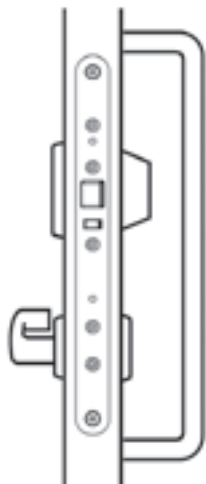


- Корпус замка PE590
- Наружный цилиндр CY037
- Нажимная штанга **ABLOY®** EXIT PBE002
- Ручка-скоба из ассортимента изделий **ABLOY®**

Когда электропитание подключено (подается сигнал на открывание), замок снаружи может быть открыт ручкой-скобой. Снаружи замок может быть всегда открыт ключом, **изнутри замок всегда открывается нажимной штангой.**

EN179

Пример 1

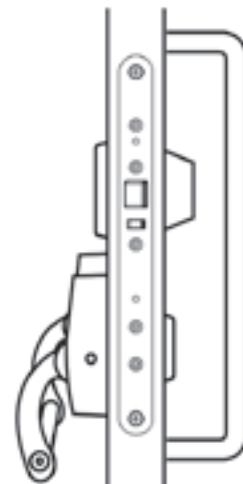


- Корпус замка PE592
- Наружный цилиндр CY037
- Одиночная ручка **ABLOY®** EXIT + «глухой» щиток для сплошной двери
- Ручка-скоба из ассортимента изделий **ABLOY®**

Когда электропитание подключено (подается сигнал на открывание), замок снаружи может быть открыт ручкой-скобой. Снаружи замок может быть всегда открыт ключом, **изнутри замок всегда открывается нажатием на ручку.**

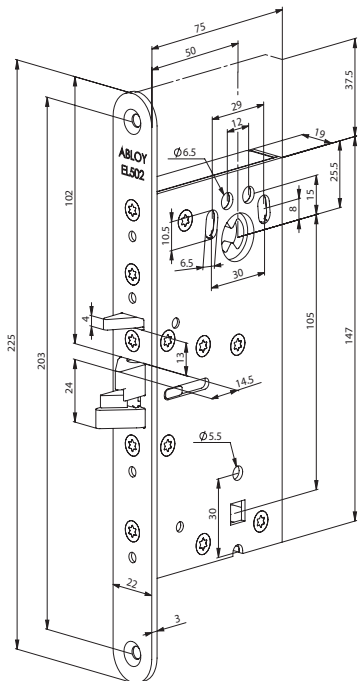
EN1125

Пример 2

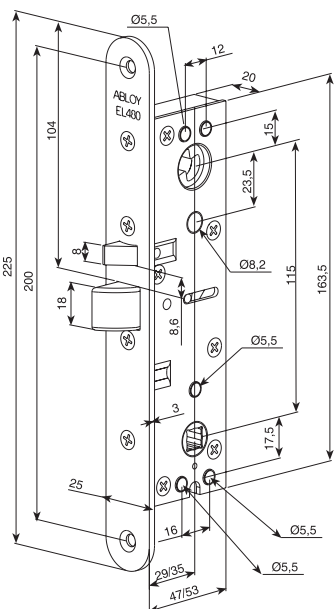


- Корпус замка PE592
- Наружный цилиндр CY037
- Нажимная штанга **ABLOY®** EXIT PBE002
- Ручка-скоба из ассортимента изделий **ABLOY®**

Когда электропитание подключено (подается сигнал на открывание), замок снаружи может быть открыт ручкой-скобой. Снаружи замок может быть всегда открыт ключом, **изнутри замок всегда открывается нажимной штангой.**



ОБЛАСТЬ ПРИМЕНЕНИЯ:
Замок **ABLOY® EL502** со специальным ригелем позволяет легко и быстро открывать двери. **ABLOY® EL502** рекомендуется для использования в дверях экстренного выхода.
EN 179 – АВАРИЙНЫЙ ВЫХОД (устройства аварийного выхода)
• Нажимная планка на стороне выхода



ОБЛАСТЬ ПРИМЕНЕНИЯ:
Открываемые ручкой соленоидные замки, для использования в дверях экстренного выхода.
EN 179 – АВАРИЙНЫЙ ВЫХОД (устройства аварийного выхода)
• Ручка или нажимная планка на стороне выхода
EN 1125 – ЭВАКУАЦИОННЫЙ ВЫХОД (устройства экстренного открывания дверей)
• Нажимная штанга на стороне выхода

ABLOY® EL502

Одностворчатые двери

Корпус открываемого ручкой-скобой соленоидного замка **ABLOY® EL502** со специальным ригелем двойного действия, позволяет легко и быстро открывать дверь. Замок **EL502** рекомендуется использовать в дверях со средней проходимостью. Может использоваться с распашной дверной автоматикой. Соответствует требованиям Европейских стандартов **SFS-EN 179** и **SFS-EN 1125** и **ГОСТ 31471**, применяемых к устройствам экстренного выхода, а также требованиям стандарта **SFS-EN 12209**, распространяемого на замочные корпуса.

Принцип работы замка:

- Если включено электрическое управление, то дверь можно открыть, потянув или толкая за ручку-скобу.
- Внутренняя нажимная планка работает всегда.

Не подходит для противопожарных дверей.

Не рекомендуется использовать в дверях с уплотнителем.

Подходит для легких дверей с распашной дверной автоматикой.

ХАРАКТЕРИСТИКИ

- Нет сторонности, симметричный язычок
- Электрическое функционирование: при прерывании тока замок открыт/закрыт

ТЕХНИЧЕСКИЕ ДАННЫЕ

- Рабочее напряжение: 12-24 В (-10%/+15%) пост.
- Ток холостого хода: 240 мА (12 В пост. тока); 110 мА (24 В пост. тока)
- Ток максимальный: 550 мА (12 В пост. тока); 270 мА (24 В пост. тока)
- Рабочая температура: -20°C – +60°C
- Выход ригеля: 14,5 мм
- Бэксет: 50 мм

Запорные планки

Регулируемые запорные планки LP711, LP714, LP721

Запорные планки для металлических дверей EA307, EA308, 4613, 4614

Более подробное описание см. стр. B10

ABLOY® EL480

Корпус открываемого ручкой соленоидного замка **ABLOY® EL480** для одностворчатых и двухстворчатых профильных дверей, рекомендуется использовать в эвакуационных дверях и дверях аварийного выхода со средней проходимостью. Соответствуют требованиям Европейских стандартов **SFS-EN 179** и **SFS-EN 1125** и **ГОСТ 31471**, применяемых к устройствам экстренного выхода, а также требованиям стандарта **SFS-EN 12209**, распространяемого на замочные корпуса.

Принцип работы замка:

- Если включено электрическое управление, то дверь можно открыть с помощью ручки.
- **EL480:** электрически управляется только наружная ручка, внутренняя ручка или нажимная планка всегда открывает замок (раздельный шток + нажимная штанга).

Подходит для противопожарных дверей.

Не подходит для дверей с дверной автоматикой.

ХАРАКТЕРИСТИКИ

- Сторонность
- Электрическое функционирование: при прерывании тока замок открыт/закрыт
- Выбор открывания изнутри: ручка / нажимная планка / нажимная штанга EXIT

ТЕХНИЧЕСКИЕ ДАННЫЕ

- Рабочее напряжение: от 12 В (-10%) пост. тока до 24 В (+15%) пост. тока
- Максимальный ток: 550 мА (12 В), 270 мА (24 В)
- Рабочая температура: -20°C – +60°C
- Выход ригеля: 14 мм • Бэксет 29 мм / 35 мм

Запорные планки

Одностворчатые двери: EN179 – EA307, EA308. EN1125 – LP702, LP703.

Запорная планка не требуется в решениях для двухстворчатых дверей.

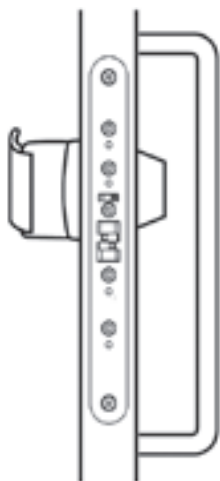
Совместимые замки для пассивной створки:

Активная створка	Пассивная створка	Код изделия (включает верхний, нижний и центральный замки)
Электро запираение	Механическое запираение	PE900
Электро запираение	Электро контроль (не соответствует EN179)	PE902

Более подробное описание см. стр. B8

EN179

Пример 1

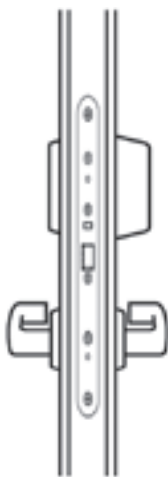


- Корпус замка EL502
- Цилиндр + нажимная планка (= CY077) из ассортимента изделий **ABLOY® EXIT**
- Ручка-скоба из ассортимента изделий **ABLOY®**

Когда электропитание подключено (подается сигнал на открывание), замок снаружи может быть открыт с помощью ручки-скобы. Снаружи замок может быть всегда открыт ключом, **изнутри замок всегда открывается нажатием на нажимную планку.**

EN179

Пример 1

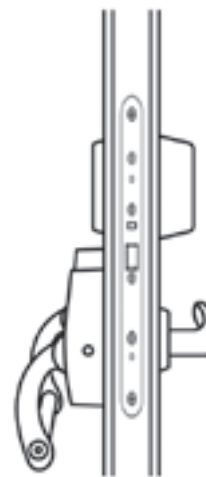


- Корпус замка EL480
- Наружный цилиндр CY063
- Пара ручек **ABLOY® EXIT** для профильной двери

Когда электропитание подключено (подается сигнал на открывание), замок снаружи может быть открыт ручкой. Снаружи замок может быть всегда открыт ключом, **изнутри замок всегда открывается нажатием на ручку.**

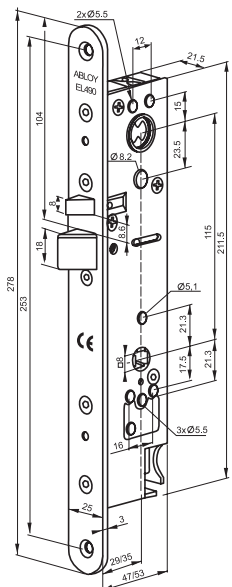
EN1125

Пример 2



- Корпус замка EL480
- Наружный цилиндр CY063
- Нажимная штанга **ABLOY® EXIT PBE001**
- Наружная ручка для профильной двери из ассортимента изделий **ABLOY®**

Когда электропитание подключено (подается сигнал на открывание), замок снаружи может быть открыт ручкой. Снаружи замок может быть всегда открыт ключом, **изнутри замок всегда открывается нажимной штангой.**



ОБЛАСТЬ ПРИМЕНЕНИЯ:
Открываемые ручкой-скобой моторные замки, рекомендуются для использования в дверях экстренного выхода.
EN 179 – АВАРИЙНЫЙ ВЫХОД (устройства аварийного выхода)
• Ручка или нажимная планка на стороне выхода
EN 1125 – ЭВАКУАЦИОННЫЙ ВЫХОД (устройства экстренного открывания дверей)
• Нажимная штанга на стороне выхода

ABLOY® EL490

Корпус открываемого ручкой-скобой моторного замка **ABLOY® EL490** для одностворчатых и двухстворчатых профилейных дверей, рекомендуется использовать в эвакуационных дверях и дверях аварийного выхода с высокой проходимостью и там, где требуется установка дверной автоматики. Соответствует требованиям Европейских стандартов SFS-EN 179 и SFS-EN 1125 и ГОСТ 31471, применяемых к устройствам экстренного выхода, а также требованиям стандарта SFS-EN 12209, распространяемого на замочные корпуса.

- При подаче электропитания, дверь можно открыть, толкнув ее или потянув за ручку-скобу. Изнутри замок всегда открывается с помощью ручки, нажимной планки или нажимной штанги.
- Нажимную ручку также можно использовать в дверях с двухсторонним контролем доступа. Для обеспечения двухстороннего контроля доступа внутренняя нажимная ручка должна быть деактивирована (электрически отключена). При таком использовании дверь не соответствует стандарту EN179!
- Соответствие дверей экстренного выхода, оборудованных двухсторонним контролем доступа, должно быть согласовано с местными спасательными службами.
- Нажимная штанга или нажимная планка для дверей, оборудованных двухсторонним контролем доступа, НЕ ПОДХОДИТ.

Подходит для противопожарных дверей.
Подходит для дверей с дверной автоматикой.

- Рабочее напряжение: 12-24 В пост. тока
- Макс. ток: 700 мА (12 В), 1700 мА (24 В)
- Рабочая температура: -20°C – +60°C
- Бэксет: 29 / 35 мм

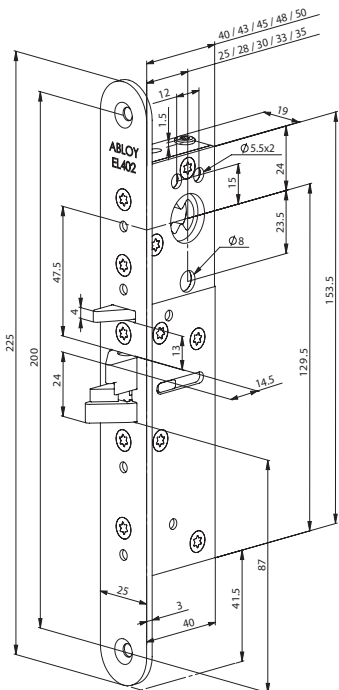
Запорные планки

Одностворчатые двери: EN179 – EA307, EA308. EN1125 – LP702, LP703.
Запорная планка не требуется в решениях для двухстворчатых дверей.

Совместимые замки для пассивной створки:

Активная створка	Пассивная створка	Код изделия (включает верхний, нижний и центральный замки)
Электро запираение	Механическое запираение	PE900
Электро запираение	Электро контроль / распашная автоматика	PE903

Более подробное описание см. стр. B22



ОБЛАСТЬ ПРИМЕНЕНИЯ:
Открываемый ручкой-скобой соленоидный замок, для использования в эвакуационных дверях, расположенных на путях движения или выходах.
EN 179 – АВАРИЙНЫЙ ВЫХОД (устройства аварийного выхода)
• Ручка или нажимная планка на стороне выхода

ABLOY® EL402

Одностворчатые двери

Замок **ABLOY® EL402** со специальным ригелем двойного действия, позволяет легко и быстро открывать дверь, рекомендуется использовать в дверях со средней проходимостью. Может использоваться с распашной дверной автоматикой. Соответствуют требованиям Европейских стандартов SFS-EN 179 и SFS-EN 1125 и ГОСТ 31471, применяемых к устройствам экстренного выхода, а также требованиям стандарта SFS-EN 12209, распространяемого на замочные корпуса.

Принцип работы замка:

- При подаче электропитания, дверь можно открыть, толкнув ее или потянув за ручку-скобу. Изнутри замок всегда открывается с помощью нажимной планки.

Не подходит для противопожарных дверей.
Не рекомендуется использовать в дверях с уплотнителем.
Подходит для легких дверей с распашной дверной автоматикой

ХАРАКТЕРИСТИКИ

- Не имеет сторонности, симметричный язычок
- Электрическое функционирование: при прерывании тока замок открыт/закрыт
- Регулируемое расстояние бэксета

ТЕХНИЧЕСКИЕ ДАННЫЕ

- Рабочее напряжение: 12-24 В (-10%/+15%) пост.
- Максимальный ток: 550 мА (12 В), 270 мА (24 В)
- Рабочая температура: -20°C – +60°C
- Регулируемый бэксет: 25 / 28 / 30 / 33 / 35 мм

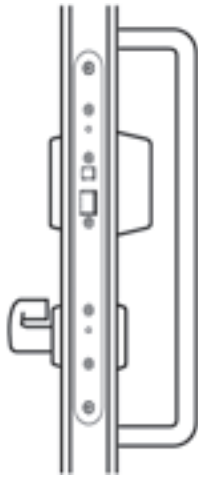
Запорные планки

Запорные планки для металлических дверей EA307, EA308, 4613, 4614

Более подробное описание см. стр. Г4

EN179

Пример 1

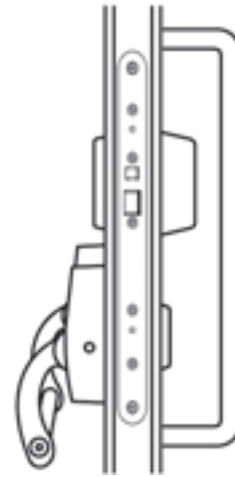


- Корпус замка EL490
- Наружный цилиндр CY063
- Одиночная ручка **ABLOY®** EXIT + «глухой» щиток для сплошной двери
- Ручка-скоба из ассортимента изделий **ABLOY®**

Когда электропитание подключено (подается сигнал на открывание), замок снаружи может быть открыт ручкой-скобой. Снаружи замок может быть всегда открыт ключом, **изнутри замок всегда открывается нажатием на ручку.**

EN1125

Пример 2

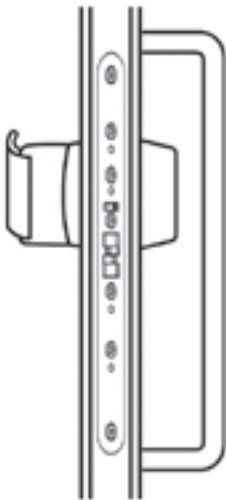


- Корпус замка EL490
- Наружный цилиндр CY063
- Нажимная штанга **ABLOY®** EXIT PBE003
- Ручка-скоба из ассортимента изделий **ABLOY®**

Когда электропитание подключено (подается сигнал на открывание), замок снаружи может быть открыт ручкой-скобой. Снаружи замок может быть всегда открыт ключом, **изнутри замок всегда открывается нажимной штангой.**

EN179

Пример 1



- Корпус замка EL402
- Цилиндр + нажимная планка (= CY080) из ассортимента изделий **ABLOY®** EXIT
- Ручка-скоба из ассортимента изделий **ABLOY®**

Когда электропитание подключено (подается сигнал на открывание), замок снаружи может быть открыт с помощью ручки-скобы. Снаружи замок может быть всегда открыт ключом, **изнутри замок всегда открывается нажатием на нажимную планку**

МЕХАНИЧЕСКОЕ РЕШЕНИЕ ДЛЯ ПАССИВНОЙ СТОРКИ МЕТАЛЛИЧЕСКОЙ И ДЕРЕВЯННОЙ ДВЕРИ**КОРПУС ЗАМКА ДЛЯ АКТИВНОЙ СТОРКИ**

Следующие корпуса замков могут использоваться в активной створке двери:

- Механические корпуса замков LE181, LE183 или LE186
- Электро замки EL580 или PE592 (с ручкой или нажимной штангой)

Совместимые замки для пассивной створки:

Активная створка	Пассивная створка	Код изделия (включает верхний, нижний и центральный замки)
Механическое запирание	Механическое запирание	PE911
Механическое запирание	Электро запирание	PE910

Область применения

Минимальная ширина пассивной створки – 500 мм. Решение может использоваться как в деревянных, так и в металлических дверях в пассивной створке. Решение для пассивной створки может использоваться совместно с:

- механическими замками в активной створке
- электромеханическими замками с односторонним контролем доступа в активной створке.

Пассивная створка двери может быть всегда открыта нажатием на ручку или нажимную штангу.

EN 179 АВАРИЙНЫЙ ВЫХОД (устройства аварийного выхода)

- **ВЫХОД ОТ РУЧКИ ИЛИ НАЖИМНОЙ ПЛАНКИ**

EN 1125 ЭВАКУАЦИОННЫЙ ВЫХОД (устройства эвакуационного выхода)

- **ВЫХОД ОТ НАЖИМНОЙ ШТАНГИ**

МЕХАНИЧЕСКИЕ РЕШЕНИЯ ДЛЯ ПАССИВНОЙ СТОРКИ

Механические решения для пассивной створки двери включают три запирающих элемента: нижний замок, верхний замок и центральный замок.

PE911 включает:

- нижний замок LE980
- верхний замок LE981
- центральный замок LE982

PE910 включает:

- нижний замок LE980
- верхний замок LE981
- центральный замок LE953

Запорные планки для верхних замков

- EA307, EA308, 4613 или 4614

EN179
МЕХАНИЧЕСКОЕ ЗАПИРАНИЕ
АКТИВНОЙ СТВОРКИ Пример 1



- PE911
- Односторонняя ручка для металлических и деревянных дверей **ABLOY® EXIT**
- Блокиратор-пломбир **ABLOY® EXIT EN900**, если требуется

Пассивная створка может быть всегда открыта нажатием на внутреннюю ручку. **При использовании блокиратора-пломбира, он будет сломан при нажатии на ручку, таким образом будет обеспечен экстренный выход.**

EN1125
МЕХАНИЧЕСКОЕ ЗАПИРАНИЕ
АКТИВНОЙ СТВОРКИ Пример 2



- PE911
- Нажимная штанга **ABLOY® EXIT PBE002**

Пассивная створка может быть всегда открыта нажатием на нажимную штангу.

EN179
ЭЛЕКТРО ЗАПИРАНИЕ
АКТИВНОЙ СТВОРКИ Пример 3



- PE910
- Односторонняя ручка для металлических и деревянных дверей **ABLOY® EXIT**
- Блокиратор-пломбир **ABLOY® EXIT EN900**, если требуется

Пассивная створка может быть всегда открыта нажатием на внутреннюю ручку. **При использовании блокиратора-пломбира, он будет сломан при нажатии на ручку, таким образом будет обеспечен экстренный выход.**

EN1125
ЭЛЕКТРО ЗАПИРАНИЕ
АКТИВНОЙ СТВОРКИ Пример 4



- PE910
- Нажимная штанга **ABLOY® EXIT PBE002**

Пассивная створка может быть всегда открыта нажатием на нажимную штангу.

**РЕШЕНИЕ ДЛЯ ЭЛЕКТРИЧЕСКИ УПРАВЛЯЕМОЙ ПАССИВНОЙ СТВОРКИ С РАСПАШНОЙ АВТОМАТИКОЙ
ДЛЯ МЕТАЛЛИЧЕСКОЙ И ДЕРЕВЯННОЙ ДВЕРИ****КОРПУС ЗАМКА ДЛЯ АКТИВНОЙ СТВОРКИ**

- Моторный замок PE592 с ручкой или нажимной штангой

Совместимые замки для пассивной створки:

Активная створка	Пассивная створка	Код изделия (включает верхний, нижний и центральный замки)
Электро запирание	Электро запирание	PE913

Область применения

Минимальная ширина пассивной створки – 500 мм. Решение может использоваться как в деревянных, так и в металлических дверях в пассивной створке. Решение для пассивной створки может использоваться совместно с:

- элетромеханическими замками с односторонним контролем доступа в активной створке
- электро запирание активной створки, распашная автоматика на обеих створках двери.

Пассивная створка двери может быть всегда открыта нажатием на ручку или нажимную штангу.

ЭЛЕКТРИЧЕСКОЕ РЕШЕНИЕ ДЛЯ ПАССИВНОЙ СТВОРКИ

Электро решения для пассивной створки двери включают три запирающих элемента: нижний замок, верхний замок и центральный замок.

PE913 включает:

- нижний замок LE980
- верхний замок PE951
- центральный замок LE953

Запорные планки для верхних замков

- EA307, EA308, 4613 или 4614

EN179
ЭЛЕКТРО ЗАПИРАНИЕ
АКТИВНОЙ СТВОРКИ Пример 1



- PE913
- Односторонняя ручка для металлических и деревянных дверей **ABLOY® EXIT**
- Блокиратор-пломбир **ABLOY® EXIT EN900**, если требуется

ДНЕВНОЙ РЕЖИМ / ОТКРЫТ (Замок открыт)

Обе створки открываются автоматически, например, от радаров, обе створки используются для входа и выхода. Обе створки могут быть всегда открыты нажимной ручкой.

НОЧНОЙ РЕЖИМ / ЗАКРЫТ

Активная створка открывается, например, от считывателя карт. Считыватель карт или другое устройство авторизации может управлять обеими створками.

Обе створки могут быть открыты от нажимной ручки для обеспечения безопасного выхода.

При подборе импульсных устройств и устройств безопасности для распашной дверной автоматики, необходимо уделить пристальное внимание безопасности и функционированию всего дверного оборудования.

EN1125
ЭЛЕКТРО ЗАПИРАНИЕ
АКТИВНОЙ СТВОРКИ Пример 2



- PE913
- Нажимная штанга **ABLOY® EXIT PBE002**

ДНЕВНОЙ РЕЖИМ / ОТКРЫТ (Замок открыт)

Обе створки открываются автоматически, например, от радаров, обе створки используются для входа и выхода. Обе створки могут быть всегда открыты нажимной штангой.

НОЧНОЙ РЕЖИМ / ЗАКРЫТ

Активная створка открывается, например, от считывателя карт. Считыватель карт или другое устройство авторизации может управлять обеими створками.

Обе створки могут быть открыты от нажимной штанги, для обеспечения безопасного выхода.

При подборе импульсных устройств и устройств безопасности для распашной дверной автоматики, необходимо уделить пристальное внимание безопасности и функционированию всего дверного оборудования.

МЕХАНИЧЕСКОЕ РЕШЕНИЕ ДЛЯ ПАССИВНОЙ СТОРКИ ПРОФИЛЬНОЙ ДВЕРИ**КОРПУС ЗАМКА ДЛЯ АКТИВНОЙ СТОРКИ**

Следующие корпуса замков могут использоваться в активной створке двери:

- Механические корпуса замков LE310, LE314 или LE315
- Электро замки EL480 или EL490 (с ручкой или нажимной штангой)

Совместимые замки для пассивной створки:

Активная створка	Пассивная створка	Код изделия (включает верхний, нижний и центральный замки)
Механическое запирание	Механическое запирание	PE901
Механическое запирание	Электро запирание	PE900

Область применения

Минимальная ширина пассивной створки – 500 мм. Решение может использоваться в профильных дверях в пассивной створке. Решение для пассивной створки может использоваться совместно с:

- механическими замками
- элетромеханическими замками с односторонним контролем доступа в активной створке.

Пассивная створка двери может быть всегда открыта нажатием на ручку или нажимную штангу.

МЕХАНИЧЕСКИЕ РЕШЕНИЯ ДЛЯ ПАССИВНОЙ СТОРКИ

Механические решения для пассивной створки двери включают три запирающих элемента: нижний замок, верхний замок и центральный замок.

PE901 включает:

- нижний замок LE930
- верхний замок LE931
- центральный замок LE932

PE900 включает:

- нижний замок LE930
- верхний замок LE931
- центральный замок LE943

Запорные планки для верхних замков

- EA307, EA308, 4613 или 4614

EN179
МЕХАНИЧЕСКОЕ ЗАПИРАНИЕ
АКТИВНОЙ СТВОРКИ Пример 1



- PE901
- Односторонняя ручка для профильных дверей **ABLOY® EXIT**
- Блокиратор-пломбир **ABLOY® EXIT EN900**, если требуется

Пассивная створка может быть всегда открыта нажатием на внутреннюю ручку. **При использовании блокиратора-пломбира, он будет сломан при нажатии на ручку, таким образом будет обеспечен экстренный выход.**

EN1125
МЕХАНИЧЕСКОЕ ЗАПИРАНИЕ
АКТИВНОЙ СТВОРКИ Пример 2



- PE901
- Нажимная штанга **ABLOY® EXIT PBE003**

Пассивная створка может быть всегда открыта нажатием на нажимную штангу.

EN179
ЭЛЕКТРО ЗАПИРАНИЕ
АКТИВНОЙ СТВОРКИ Пример 3



- PE900
- Односторонняя ручка для профильных дверей **ABLOY® EXIT**
- Блокиратор-пломбир **ABLOY® EXIT EN900**, если требуется

Пассивная створка может быть всегда открыта нажатием на внутреннюю ручку. **При использовании блокиратора-пломбира, он будет сломан при нажатии на ручку, таким образом будет обеспечен экстренный выход.**

EN1125
ЭЛЕКТРО ЗАПИРАНИЕ
АКТИВНОЙ СТВОРКИ Пример 4



- PE900
- Нажимная штанга **ABLOY® EXIT PBE003**

Пассивная створка может быть всегда открыта нажатием на нажимную штангу.

РЕШЕНИЕ ДЛЯ ЭЛЕКТРИЧЕСКИ УПРАВЛЯЕМОЙ ПАССИВНОЙ СТВОРКИ С РАСПАШНОЙ АВТОМАТИКОЙ ДЛЯ ПРОФИЛЬНЫХ ДВЕРЕЙ**КОРПУС ЗАМКА ДЛЯ АКТИВНОЙ СТВОРКИ**

- Моторный замок EL490 с ручкой или нажимной штангой

Совместимые замки для пассивной створки:

Активная створка	Пассивная створка	Код изделия (включает верхний, нижний и центральный замки)
Электро запирание	Электро запирание	PE903

Область применения

Минимальная ширина пассивной створки – 500 мм. Решение может использоваться в профильных дверях с высокой проходимостью в пассивной створке. Решение для пассивной створки может использоваться совместно с:

- элетромеханическими замками в активной створке
- распашной автоматикой, установленной на обеих створках двери.

Пассивная створка двери может быть всегда открыта нажатием на ручку или нажимную штангу.

В экстренных ситуациях, пассивная створка может быть открыта первой, а за ней активная.

ЭЛЕКТРИЧЕСКОЕ РЕШЕНИЕ ДЛЯ ПАССИВНОЙ СТВОРКИ

Электро решения для пассивной створки двери включают три запирающих элемента: нижний замок, верхний замок и центральный замок.

PE903 включает:

- нижний замок LE930
- верхний замок PE941
- центральный замок LE943

Запорные планки для верхних замков

- EA307, EA308, 4613 или 4614

EN179
ЭЛЕКТРО ЗАПИРАНИЕ
АКТИВНОЙ СТВОРКИ Пример 1



- PE903
- Односторонняя ручка для профильных дверей **ABLOY® EXIT**
- Блокиратор-пломбир **ABLOY® EXIT EN900**, если требуется

ДНЕВНОЙ РЕЖИМ / ОТКРЫТ (Замок открыт)

Обе створки открываются автоматически, например, от радаров, обе створки используются для входа и выхода. Обе створки могут быть всегда открыты нажимной ручкой.

НОЧНОЙ РЕЖИМ / ЗАКРЫТ

Активная створка открывается, например, от считывателя карт. Считыватель карт или другое устройство авторизации может управлять обеими створками.

Обе створки могут быть открыты от нажимной ручки для обеспечения безопасного выхода.

При подборе импульсных устройств и устройств безопасности для распашной дверной автоматики, необходимо уделить пристальное внимание безопасности и функционированию всего дверного оборудования.

EN1125
ЭЛЕКТРО ЗАПИРАНИЕ
АКТИВНОЙ СТВОРКИ Пример 2



- PE903
- Нажимная штанга **ABLOY® EXIT PBE003**

ДНЕВНОЙ РЕЖИМ / ОТКРЫТ (Замок открыт)

Обе створки открываются автоматически, например, от радаров, обе створки используются для входа и выхода. Обе створки могут быть всегда открыты нажимной штангой.

НОЧНОЙ РЕЖИМ / ЗАКРЫТ

Активная створка открывается, например, от считывателя карт. Считыватель карт или другое устройство авторизации может управлять обеими створками.

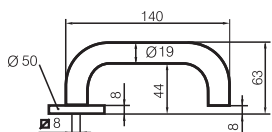
Обе створки могут быть открыты от нажимной штанги, для обеспечения безопасного выхода.

При подборе импульсных устройств и устройств безопасности для распашной дверной автоматики, необходимо уделить пристальное внимание безопасности и функционированию всего дверного оборудования.

ПАРА РУЧЕК ABLOY® EXIT ДЛЯ МЕТАЛЛИЧЕСКИХ И ДЕРЕВЯННЫХ ДВЕРЕЙ

INOXI 3-19/032

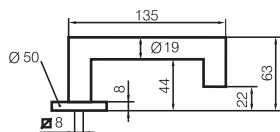
Код для заказа **EH070**



(возвратная пружина + раздельный штوك) для дверей толщиной 44...61 мм

INOXI 3-19K/032

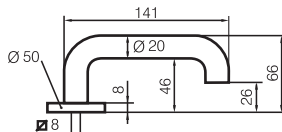
Код для заказа **EH073**



(возвратная пружина + раздельный шток) для дверей толщиной 44...61 мм

PRESTO 3-20/032

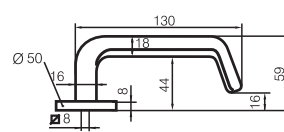
Код для заказа **EH060**



(возвратная пружина + раздельный шток) для дверей толщиной 44...61 мм

STRATO 13/032 O (правая)

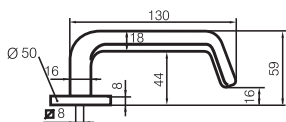
Код для заказа **EH013**



(возвратная пружина + раздельный шток) для дверей толщиной 44...61 мм

STRATO 13/032 V (левая)

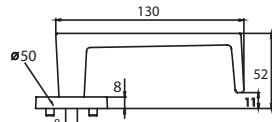
Код для заказа **EH013**



(возвратная пружина + раздельный шток) для дверей толщиной 44...61 мм

FORUM EXIT 4/032

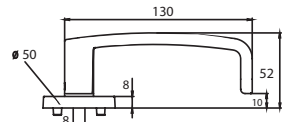
Код для заказа **EH004**



(возвратная пружина + раздельный шток) для дверей толщиной 44...61 мм

POLAR EXIT 6/032

Код для заказа **EH006**

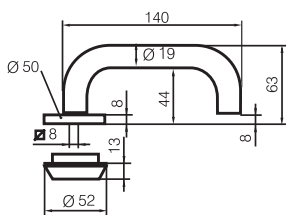


(возвратная пружина + раздельный шток) для дверей толщиной 44...61 мм

ВНУТРЕННЯЯ РУЧКА ABLOY® EXIT С ЗАЩИЩЕННЫМ ЩИТКОМ СНАРУЖИ ДЛЯ МЕТАЛЛИЧЕСКИХ И ДЕРЕВЯННЫХ ДВЕРЕЙ

Односторонняя ручка INOXI 3-19/030

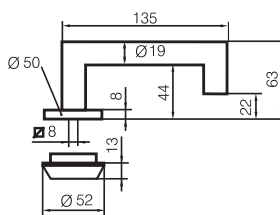
Код для заказа **EH070**



(возвратная пружина + шток) для дверей толщиной 50...65 мм

Односторонняя ручка INOXI 3-19K/030

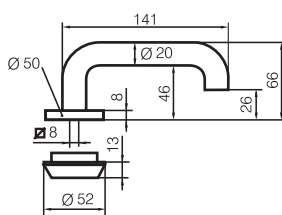
Код для заказа **EH073**



(возвратная пружина + шток) для дверей толщиной 50...65 мм

Односторонняя ручка PRESTO 3-20/030

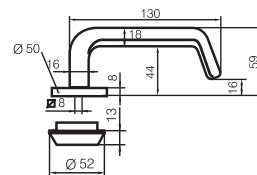
Код для заказа **EH060**



(возвратная пружина + шток) для дверей толщиной 50...65 мм

Односторонняя ручка STRATO 13/030 O (правая)

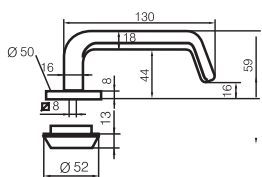
Код для заказа **EH013**



(возвратная пружина + шток) для дверей толщиной 50...65 мм

Односторонняя ручка STRATO 13/030 V (левая)

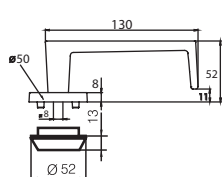
Код для заказа **EH013**



(возвратная пружина + шток) для дверей толщиной 50...65 мм

Односторонняя ручка FORUM EXIT 4/030

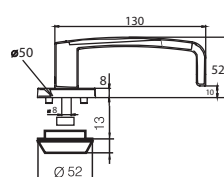
Код для заказа **EH004**



(возвратная пружина + шток) для дверей толщиной 50...65 мм

Односторонняя ручка POLAR EXIT 6/030

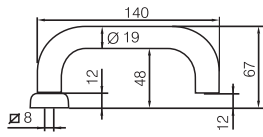
Код для заказа **EH006**



(возвратная пружина + шток) для дверей толщиной 50...65 мм

INOXI 3-19/0650

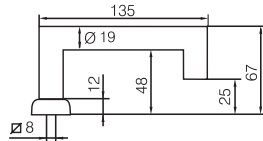
Код для заказа **EH070**



(возвратная пружина + раздельный штوك) для дверей толщиной 38...54 мм

INOXI 3-19K/0650

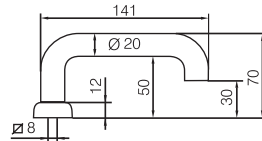
Код для заказа **EH073**



(возвратная пружина + раздельный шток) для дверей толщиной 38...54 мм

PRESTO 3-20/0650

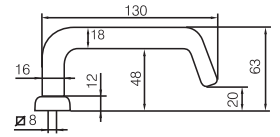
Код для заказа **EH060**



(возвратная пружина + раздельный шток) для дверей толщиной 38...54 мм

STRATO 13/0650 O (правая)

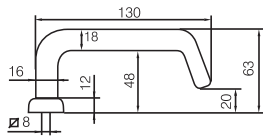
Код для заказа **EH013**



(возвратная пружина + раздельный шток) для дверей толщиной 38...54 мм

STRATO 13/0650 V (левая)

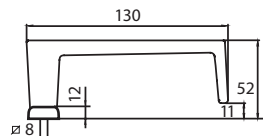
Код для заказа **EH013**



(возвратная пружина + раздельный шток) для дверей толщиной 38...54 мм

FORUM EXIT 4/0650

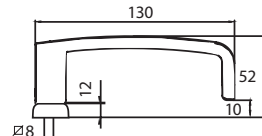
Код для заказа **EH004**



(возвратная пружина + раздельный шток) для дверей толщиной 38...54 мм

POLAR EXIT 6/0650

Код для заказа **EH006**

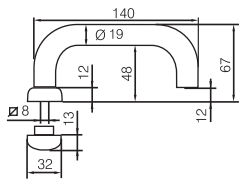


(возвратная пружина + раздельный шток) для дверей толщиной 38...54 мм

ВНУТРЕННЯЯ РУЧКА ABLOY® EXIT С ЗАЩИЩЕННЫМ ЩИТКОМ СНАРУЖИ ДЛЯ ПРОФИЛЬНЫХ ДВЕРЕЙ

Односторонняя ручка INOXI 3-19/0630

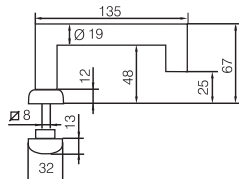
Код для заказа **EH070**



(возвратная пружина + шток) для дверей толщиной 45...60 мм

Односторонняя ручка INOXI 3-19K/0630

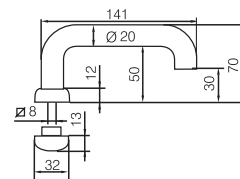
Код для заказа **EH073**



(возвратная пружина + шток) для дверей толщиной 45...60 мм

Односторонняя ручка PRESTO 3-20/0630

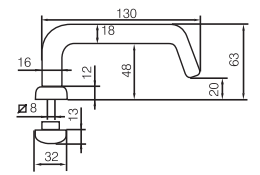
Код для заказа **EH060**



(возвратная пружина + шток) для дверей толщиной 45...60 мм

Односторонняя ручка STRATO 13/0630 O (правая)

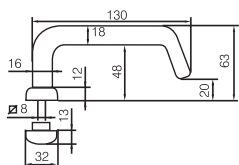
Код для заказа **EH013**



(возвратная пружина + шток) для дверей толщиной 45...60 мм

Односторонняя ручка STRATO 13/0630 V (левая)

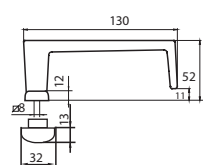
Код для заказа **EH013**



(возвратная пружина + шток) для дверей толщиной 45...60 мм

Односторонняя ручка FORUM EXIT 4/0630

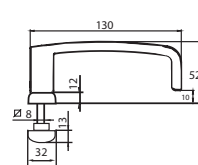
Код для заказа **EH004**



(возвратная пружина + шток) для дверей толщиной 45...60 мм

Односторонняя ручка POLAR EXIT 6/0630

Код для заказа **EH006**

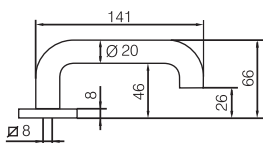


(возвратная пружина + шток) для дверей толщиной 45...60 мм

ВНЕШНИЕ РУЧКИ, ИСПОЛЬЗУЕМЫЕ С НАЖИМНОЙ ШТАНГОЙ РВЕ001 ДЛЯ МЕТАЛЛИЧЕСКИХ И ДЕРЕВЯННЫХ ДВЕРЕЙ

**Односторонняя ручка
PRESTO 3-20/0321**

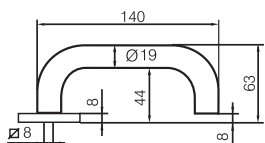
Код для заказа **DH060**



EN 179

**Односторонняя ручка
INOXI 3-19/0321**

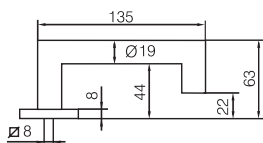
Код для заказа **DH070**



EN 179

**Односторонняя ручка
INOXI 3-19k/0321**

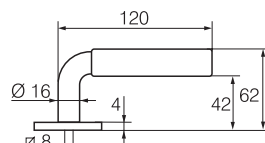
Код для заказа **DH073**



EN 179

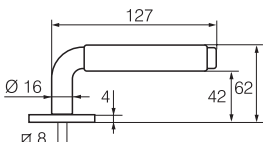
**Односторонняя ручка
PARLAMENT 2/0321**

Код для заказа **DH002**



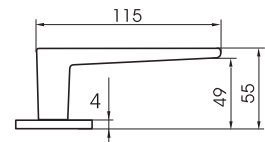
**Односторонняя ручка
PARLAMENT 22/0321**

Код для заказа **DH022**



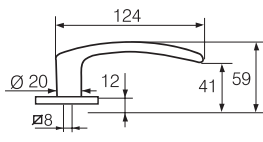
**Односторонняя ручка
FORUM 4/0321**

Код для заказа **DH004**



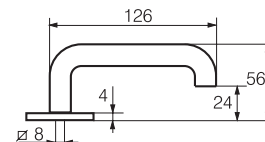
**Односторонняя ручка
POLAR 6/0321**

Код для заказа **DH006**



**Односторонняя ручка
PRESTO 3-16/0321**

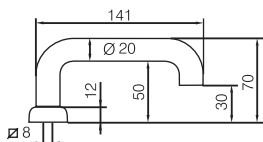
Код для заказа **DH050**



ВНЕШНИЕ РУЧКИ, ИСПОЛЬЗУЕМЫЕ С НАЖИМНОЙ ШТАНГОЙ РВЕ001 ДЛЯ ПРОФИЛЬНЫХ ДВЕРЕЙ

**Односторонняя ручка
PRESTO 3-20/0651**

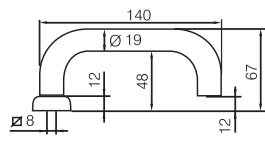
Код для заказа **DH060**



EN 179

**Односторонняя ручка
PRESTO 3-19/0651**

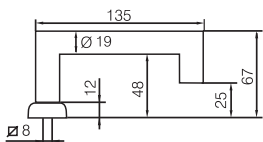
Код для заказа **DH070**



EN 179

**Односторонняя ручка
PRESTO 3-19k/0651**

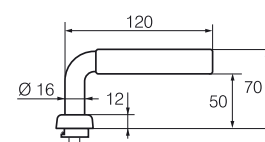
Код для заказа **DH073**



EN 179

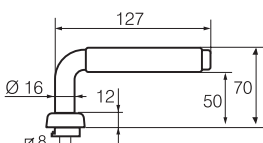
**Односторонняя ручка
PARLAMENT 2/0651**

Код для заказа **DH002**



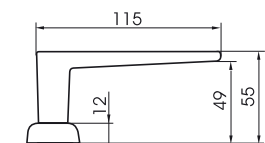
**Односторонняя ручка
PARLAMENT 22/0651**

Код для заказа **DH022**



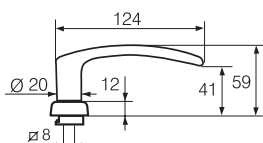
**Односторонняя ручка
FORUM 4/0651**

Код для заказа **DH004**



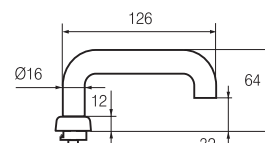
**Односторонняя ручка
POLAR 6/0651**

Код для заказа **DH006**







**Односторонняя ручка
PRESTO 3-16/0651**

Код для заказа **DH050**

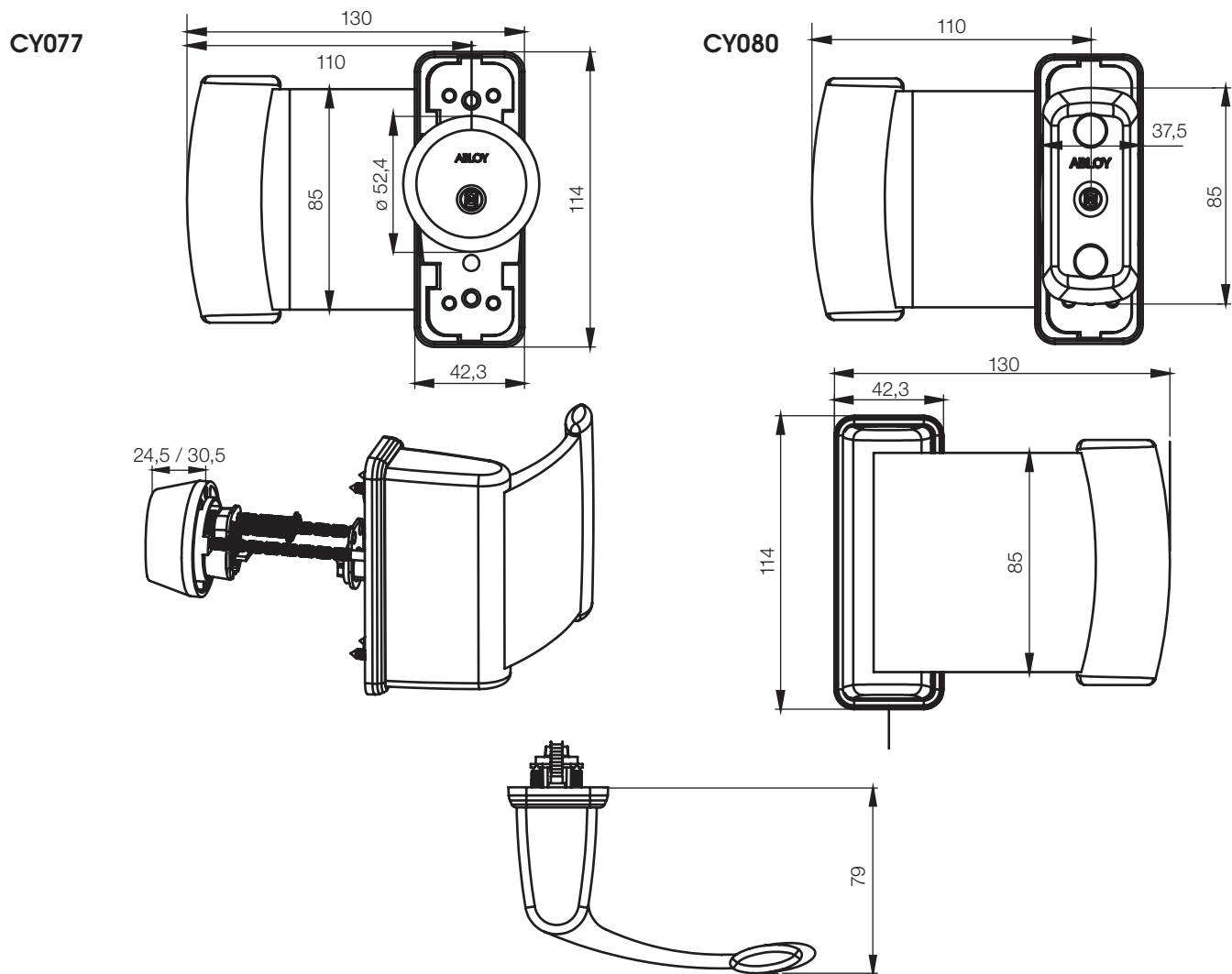


		НАЖИМНАЯ ШТАНГА		НАЖИМНАЯ ПЛАНКА		ПАРА РУЧЕК				ОДНОСТОРОННЯЯ РУЧКА								
						МЕТАЛ. И ДЕРЕВ. ДВЕРИ		ПРОФИЛЬНЫЕ ДВЕРИ		МЕТАЛ. И ДЕРЕВ. ДВЕРИ		ПРОФИЛЬНЫЕ ДВЕРИ						
		КОРПУС ЗАМКА																
		PBE001	PBE002	PBE003	СУ077 (цилиндр + нажимная планка)	СУ080 (цилиндр + нажимная планка)	INOXI 3-19/032 INOXI 3-19K/032 PRESTO 3-20/032 STRATO 13/032 O ja V FORUM EXIT 4/032 POLAR EXIT 6/032	INOXI 3-19/0650 INOXI 3-19K/0650 PRESTO 3-20/0650 STRATO 13/0650 O ja V FORUM EXIT 4/0650 POLAR EXIT 6/0650	INOXI 3-19/030 INOXI 3-19K/030 PRESTO 3-20/030 STRATO 13/030 O ja V FORUM EXIT 4/030 POLAR EXIT 6/030	INOXI 3-19/0630 INOXI 3-19K/0630 PRESTO 3-20/0630 STRATO 13/0630 O ja V FORUM EXIT 4/0630 POLAR EXIT 6/0630	ВНЕШНЯЯ НАЖИМНАЯ РУЧКА		ВНЕШНЯЯ РУЧКА-СКОБА		БЛОКИРАТОР-ПЛОМБИР			
		EN1125			EN179													
МЕХАНИЧЕСКИЕ ЗАМКИ	МЕТАЛЛИЧЕСКИЕ И ДЕРЕВЯННЫЕ ДВЕРИ	LE180 и LE181																
		LE183 и LE184																
		LE185 и LE186																
	ПРОФИЛЬНЫЕ ДВЕРИ	LE310																
		LE314																
		LE315																
ЭЛЕКТРО ЗАМКИ	МЕТАЛЛИЧЕСКИЕ И ДЕРЕВЯННЫЕ ДВЕРИ	EL502																
		EL581																
		EL580																
		PE580																
		EL593																
		PE592																
	ПРОФИЛЬНЫЕ ДВЕРИ	EL402																
		EL480																
		EL490																

-  = пара ручек
-  = изнутри нажимная штанга, снаружи нажимная ручка
-  = изнутри нажимная планка или нажимная штанга, снаружи ручка-скоба
-  = изнутри нажимная ручка или ручка с блокиратором-пломбиром, снаружи ручка-скоба

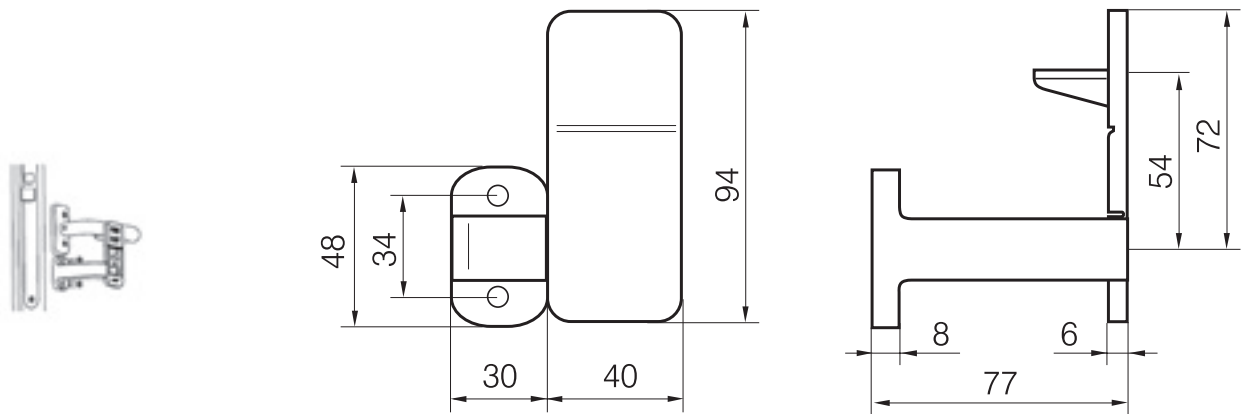
Наружная нажимная ручки или ручка-скоба ассортимента **ABLOY®**

ЦИЛИНДР / НАЖИМНАЯ ПЛАНКА **ABLOY® CY077** и **CY080**



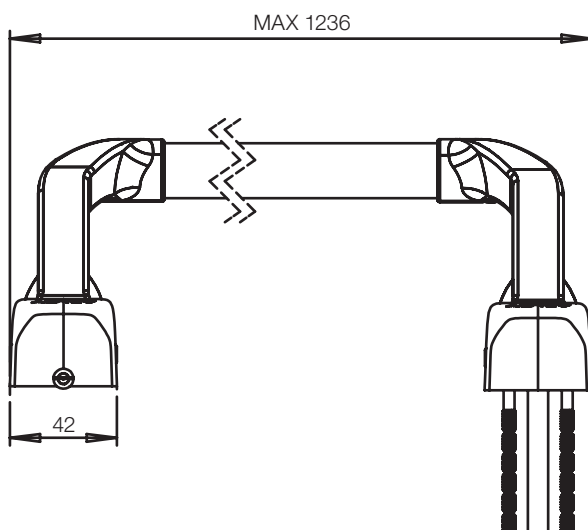
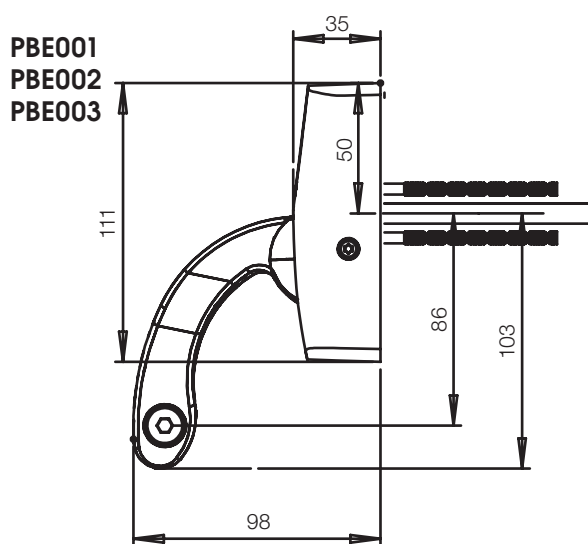
Поверхностная отделка: CR; HCR; M; HN. Внимание! Поверхностная отделка действительна только для цилиндра.

БЛОКИРАТОР-ПЛОМБИР **ABLOY® EH900**

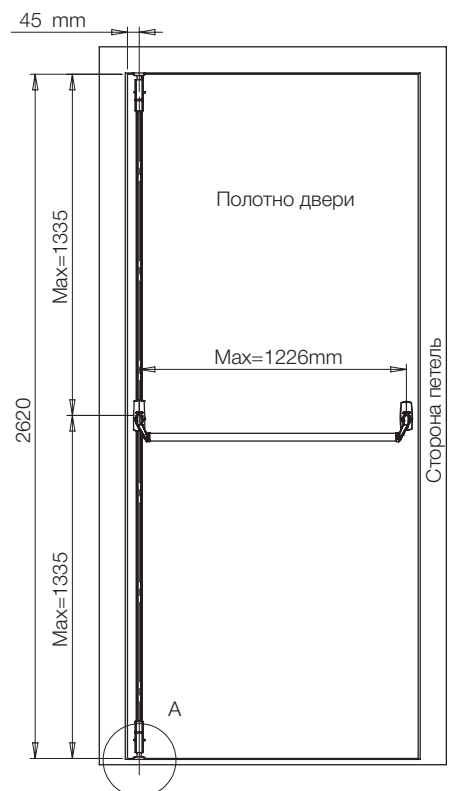


Также можно заказать запасной блокиратор-пломбир EH901

НАЖИМНЫЕ ШТАНГИ **ABLOY® PBE001, PBE002, PBE003**



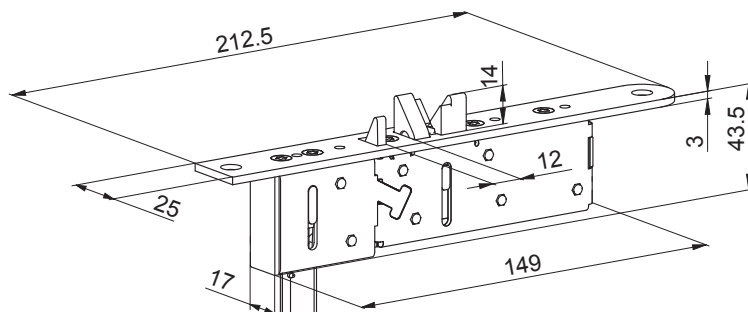
УСТРОЙСТВО **ABLOY® EXIT** ДЛЯ ПАССИВНОЙ СТВОРКИ СПЛОШНЫХ И ПРОФИЛЬНЫХ ДВЕРЕЙ НАКЛАДНОГО МОНТАЖА **ABLOY® PBE007**



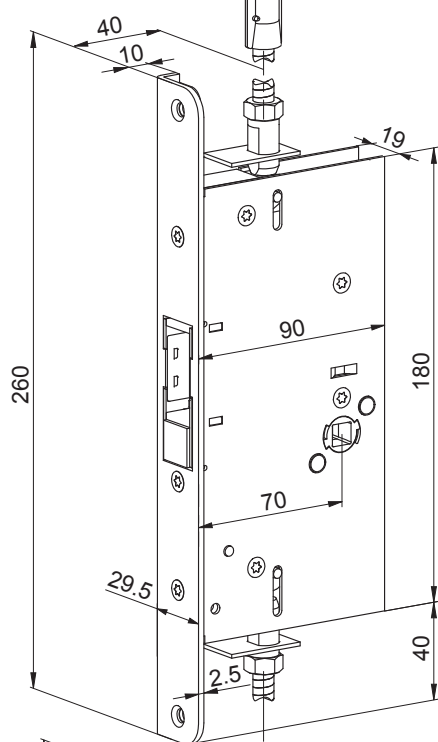
Нажимная штанга PBE007 используется для установки на пассивное полотно в двустворчатых дверях.
Поверхностная отделка: CR; HCR; M; HN

КОД ЗАКАЗА ДЛЯ ПАССИВНОЙ МЕТАЛЛИЧЕСКОЙ И ДЕРЕВЯННОЙ ДВЕРИ

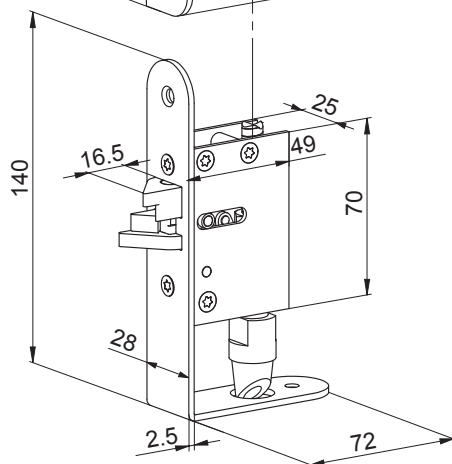
ВЕРХНИЙ
ЗАМОК
LE981
PE951



ЦЕНТРАЛЬНЫЙ
ЗАМОК
LE982
PE953

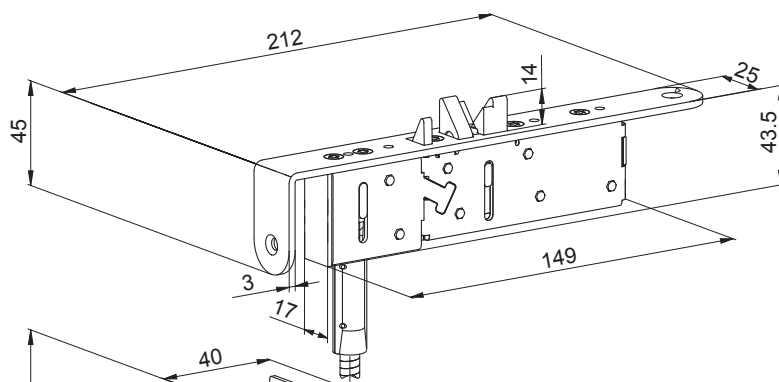


НИЖНИЙ
ЗАМОК
LE980

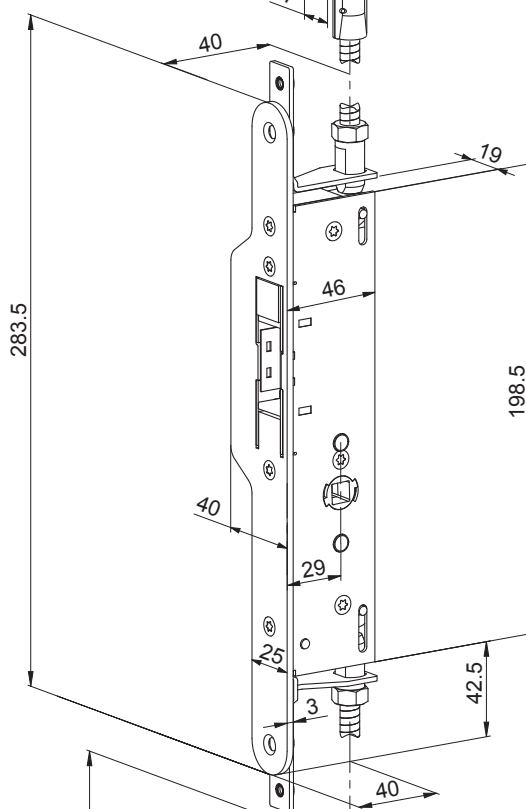


КОД ЗАКАЗА ДЛЯ ПАССИВНОЙ ПРОФИЛЬНОЙ ДВЕРИ

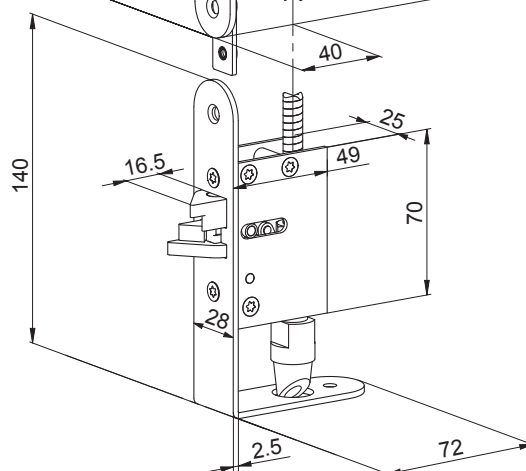
ВЕРХНИЙ
ЗАМОК
LE931
PE941



ЦЕНТРАЛЬНЫЙ
ЗАМОК
LE932
PE943



НИЖНИЙ
ЗАМОК
LE930





ДОВОДЧИКИ ASSA ABLOY

ПРЕИМУЩЕСТВА ДОВОДЧИКОВ ASSA ABLOY

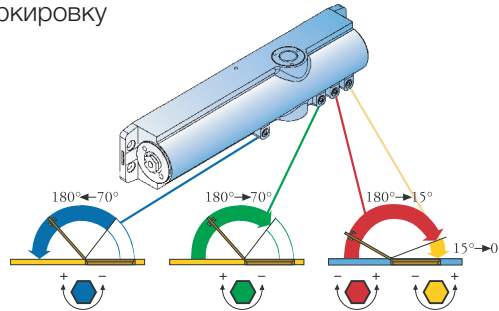
- Регулировка начального угла тормоза закрывания при помощи выбора нужного положения тяги со шлицами к штоку
- Большой выбор тяговых устройств
- Предохранительные клапаны для защиты от вандализма (не для всех моделей)
- Большой диапазон температур
- Отдельная регулировка для скорости закрывания и конечной скорости закрывания
- Регулировка начального угла скорости закрывания
- Похожая регулировка клапанов при помощи шестигранника на всех моделях.

СЕРТИФИКАТЫ EN1154 для всех моделей (DC110 – DC860)

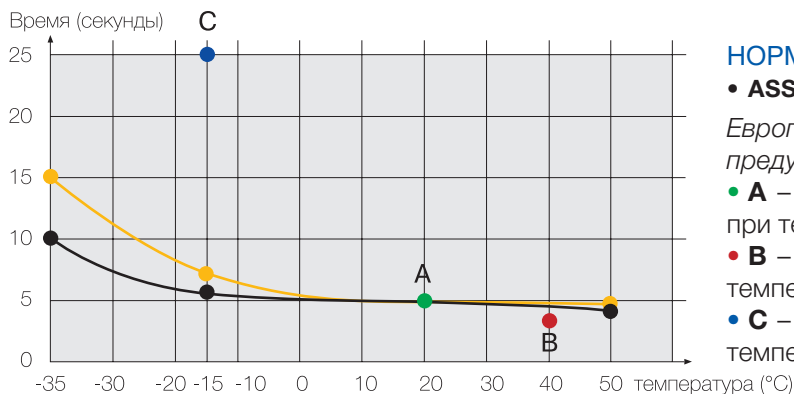
- Модели испытаны по EN1154 и имеют CE-маркировку

ДОПОЛНИТЕЛЬНЫЕ РЕГУЛИРОВКИ

- Тормоз открывания (BC)
- Замедлитель закрывания (DA)
- Начальная и конечная скорость закрывания



ВРЕМЯ ЗАКРЫВАНИЯ, КАК ФУНКЦИЯ ТЕМПЕРАТУРЫ



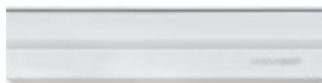
НОРМА СТАНДАРТА EN1154

- ASSA ABLOY DC336 и DC340

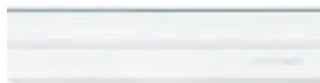
Европейский стандарт EN1154 предусматривает следующее:

- **A** – стандартное время закрывания 5 сек. при температуре +20°C
- **B** – минимальное время закрывания 3 сек. при температуре +40°C (только контрольная точка)
- **C** – максимальное время закрывания 25 сек. при температуре -15°C (только контрольная точка)

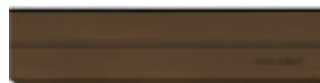
ЦВЕТА*



СЕРЕБРИСТЫЙ EV1



БЕЛЫЙ RAL9016



КОРИЧНЕВЫЙ RAL 8014



ЧЕРНЫЙ RAL 9005

* Возможно также заказать за дополнительную плату любой другой цвет по каталогу RAL.

ТРЕБОВАНИЯ К МОМЕНТУ ЗАКРЫВАНИЯ, СТАНДАРТ EN1154

Класс доводчика	Момент закрывания Нм(0-4)мин.	Рекоменуемая ширина дверного полотна, мм макс.	Масса дверного полотна кг
1	9	750	20
2	13	850	40
3	18	950	60
4	26	1100	80
5	37	1250	100
6	54	1400	120
7	87	1600	160

ASSA ABLOY DC110

Доводчик для внутренних и наружных дверей с максимальным весом 80 кг и максимальной шириной дверного полотна 1100 мм

- Тяговое устройство входит в комплект
- Сертифицирован в соответствии с европейским стандартом EN1154 на усилие EN2/3/4.
- Доступные цвета: Серый (EV1), коричневый RAL8014, бел RAL9016, черный RAL 9005.
- Скорость закрывания регулируется в 2-х диапазонах.
- Сертифицирован в ЕС для установки на противопожарные двери.
- Рабочая температура -15 – +40°C
- Угол открывания до 180°
- Размеры 182 x 60 x 41

ASSA ABLOY DC120

Доводчик для внутренних и наружных дверей с максимальным весом 80 кг и максимальной шириной дверного полотна 1100 мм

- Регулируемая сила закрывания категории EN2/3/4
- Не имеет сторонности, применим для дверей правого и левого открывания.
- CE маркировка, сертифицирован в Европе для установки на противопожарные двери
- Отдельная регулировка скорости, тормоза открывания (BC) и конечной скорости закрывания
- Угол открывания до 180° (105° при EN4)
- Стандартные цвета: серебристый EV1; белый RAL9016; коричневый RAL8014; черный RAL9005
- Размеры мм: 220 x 47 x 52
- Рабочая температура -15 – +40°C
- Тяговое устройство входит в комплект

ASSA ABLOY DC130

Доводчик для внутренних и наружных дверей с минимальным весом 60 кг и шириной дверного полотна 950 мм

- Не имеет сторонности, применим для дверей правого и левого открывания.
- CE маркировка, сертифицирован в Европе для установки на противопожарные двери
- Отдельная регулировка скорости, тормоза открывания (BC) и конечной скорости закрывания
- Стандартные цвета: серебристый EV1; белый RAL9016; коричневый RAL8014; черный RAL9005
- Размеры мм: 233 x 42 x 60
- Рабочая температура -15 – +40°C
- Тяговое устройство входит в комплект
- Для корректного применения проконсультируйтесь с официальным дилером Abloy

ASSA ABLOY DC140

Доводчик для внутренних и наружных дверей с максимальным весом 100 кг и максимальной шириной дверного полотна 1250 мм

- Регулируемая сила закрывания категории EN2/3/4/5
- Не имеет сторонности, применим для дверей правого и левого открывания.
- CE маркировка, сертифицирован в Европе для установки на противопожарные двери
- Отдельная регулировка скорости, тормоза открывания (BC) и конечной скорости закрывания
- Угол открывания до 180° (125° при EN5)
- Стандартные цвета: серебристый EV1; белый RAL9016; коричневый RAL8014; черный RAL9005
- Размеры мм: 206 x 40 x 55
- Рабочая температура -15 – +40°C
- Тяговое устройство входит в комплект
- Предохранительный клапан – защита от неправильного использования или вандализма

ASSA ABLOY DC200

Доводчик для внутренних и наружных дверей с максимальным весом 80 кг и максимальной шириной дверного полотна 1100 мм

- Регулируемая сила закрывания категории EN2-4
- Не имеет сторонности, применим для дверей правого и левого открывания.
- CE маркировка, сертифицирован в Европе для установки на противопожарные двери
- Отдельная регулировка скорости, тормоза открывания (BC) и конечной скорости закрывания
- Угол открывания до 180°
- Стандартные цвета: серебристый EV1; белый RAL9016; коричневый RAL8014; черный RAL9005
- Размеры мм: 223 x 47 x 60
- Рабочая температура -15 – +40°C
- Предохранительный клапан – защита от неправильного использования или вандализма
- Легкая регулировка высоты рычага (max 14 мм)
- Стандартное или скользящее тяговое устройство **ASSA ABLOY** см. стр. 35. (заказывается отдельно)

ASSA ABLOY DC336

Доводчик для внутренних и наружных дверей с максимальным весом 120 кг и максимальной шириной дверного полотна 1400 мм.

- Регулируемая сила закрывания категорий EN3-6 в соответствии с европейским стандартом EN1154;
- CE-маркировка: доводчик можно использовать в противопожарных дверях;
- Установка на дверную коробку или дверное полотно;
- Литой алюминиевый корпус, изготовленный из высококачественного кремниевого сплава;
- Отдельная регулировка скорости закрывания и скорости фиксации двери; легко регулируемый начальный угол тормоза открывания, замедлителя закрывания и фиксации двери;
- Предохранительный клапан – защита от неправильного использования или вандализма;
- Легкая регулировка высоты рычага (max 14 мм);
- Сменная пластиковая крышка (возможные цвета см. стр. 31), также доступны со сменными крышками из нержавеющей стали;
- Рабочая температура: -35°C – +45°C;
- Размеры: мм 270 x 57 x 64;
- Стандартное или скользящее тяговое устройство **ASSA ABLOY** (см. стр. 35). (заказывается отдельно)

ASSA ABLOY DC340

Доводчик для крупногабаритных, внутренних и наружных дверей с максимальным весом 120 кг и максимальной шириной дверного полотна 1400 мм. При комплектации скользящим тяговым устройством максимальный вес двери составляет 80 кг, а максимальная ширина дверного полотна 1100 мм.

- Регулируемая сила закрывания категорий EN2-6 в соответствии с европейским стандартом EN1154;
- Отдельно регулируемые начальная и конечная скорость закрывания двери;
- Легкая регулировка высоты рычага (max 14 мм);
- Установка на дверную коробку или дверное полотно;
- Литой алюминиевый корпус;
- В комплект стандартного оборудования входит тормоз открывания (BC);
- В комплект дополнительного оборудования входит замедлитель закрывания (DA);
- Сменная пластиковая крышка (возможные цвета см. стр. 31), также доступны со сменными крышками из нержавеющей стали;
- Рабочая температура: -35°C – +50°C;
- Размеры: мм 308 x 63 x 69;
- Стандартное или скользящее тяговое устройство **ASSA ABLOY** (см. стр. 35) (заказывается отдельно)

ASSA ABLOY DC347

Доводчик для крупногабаритных, внутренних и наружных дверей с максимальным весом 160 кг и максимальной шириной дверного полотна 1600 мм. Идеален для применения на кораблях и других крупногабаритных тяжелых дверях.

- Регулируемая сила закрывания категорий EN5-7 в соответствии с европейским стандартом EN1154;
- Отдельно регулируемые начальная и конечная скорость закрывания двери;
- В комплект стандартного оборудования входит тормоз открывания (BC);
- Легкая регулировка высоты рычага (max 14 мм);
- Установка на дверную коробку или дверное полотно;
- Литой алюминиевый корпус;
- Сменная пластиковая крышка (возможные цвета см. стр. 31), также доступны со сменными крышками из нержавеющей стали;
- Рабочая температура: -35°C – +50°C;
- Размеры: мм 308 x 63 x 69;
- Предназначен для использования с тяговым устройством **ASSA ABLOY L197** (см. стр. 35) (заказывается отдельно)

ASSA ABLOY DC500

Не имеющий сторонности кулачковый доводчик для внутренних и наружных дверей с максимальным весом 80 кг и максимальной шириной дверного полотна 1100 мм.

- Регулируемая сила закрывания категорий EN1-4 в соответствии со стандартом EN1154;
- SE-маркировка: доводчик можно использовать в противопожарных дверях;
- Установка на дверную коробку или дверное полотно;
- Литой алюминиевый корпус, изготовленный из высококачественного кремниевого сплава;
- Отдельная регулировка скорости закрывания и скорости фиксации двери;
- Предохранительный клапан – защита от неправильного использования или вандализма;
- Легкая регулировка высоты рычага (max 14 мм);
- Сменная пластиковая крышка (возможные цвета см. стр. 31), также доступны со сменными крышками из нержавеющей стали;
- Рабочая температура: -15°C – +45°C;
- Размеры: мм 270 x 57 x 64;
- Предназначен для использования с тяговым устройством **ASSA ABLOY G195** (см. стр. 35) (заказывается отдельно)

ASSA ABLOY DC700

Не имеющий сторонности кулачковый доводчик для любых внутренних и наружных дверей. Рекомендуемый максимальный вес двери составляет 120 кг и рекомендуемая максимальная ширина дверного полотна 1400 мм.

- Регулируемая сила закрывания категорий EN3-6 в соответствии со стандартом EN1154;
- Отдельно регулируемые начальная и конечная скорость закрывания двери;
- В комплект стандартного оборудования входит тормоз открывания (BC); для защиты от неправильного использования предусмотрены два редуцированных клапана;
- Легкая регулировка высоты рычага (max 14 мм);
- Установка на дверную коробку или дверное полотно;
- Литой алюминиевый корпус (изготовлен с применением высокопрочного кремниевого сплава); съемная пластиковая крышка (возможные цвета – стр. 31);
- Рабочая температура: -15°C – +45°C;
- Размеры: мм 270 x 57 x 64;
- Предназначен для использования с тяговым устройством **ASSA ABLOY G195** (см. стр. 35) (заказывается отдельно)

ASSA ABLOY DC840

Не имеющий сторонности кулачковый доводчик, созданный для суровых условий эксплуатации. Кулачковый механизм обеспечивает легкое открывание но достаточно мощный даже для очень тяжелых дверей. Может быть отрегулирован в соответствии с требованиями легкого открывания (например программа "Доступная среда" принятая в РФ). Подходит как для наружных так и для внутренних дверей, а также противопожарных дверей. Может использоваться с системами закрывания противопожарных дверей **ASSA ABLOY G880–G884**.

- SE-маркировка
- Регулируемая сила закрывания категории EN1-4 согласно стандарта EN1154
- Отдельно регулируемые скорость закрывания и прихлопа, механический тормоз открывания (BC)
- Предохранительный клапан защищающий дверь от не правильного использования
- Широкий диапазон рабочих температур: -15 – +45 °C
- Корпус доводчика выполнен из анодированного алюминия
- Тяговые устройства: **ASSA ABLOY G892** или **ASSA ABLOY G893**
- Размеры: мм 278 x 32 x 42

Скрытый дверной доводчик

ASSA ABLOY DC860

Не имеющий сторонности кулачковый доводчик, созданный для суровых условий эксплуатации. Кулачковый механизм обеспечивает легкое открывание но достаточно мощный даже для очень тяжелых дверей. Может быть отрегулирован в соответствии с требованиями легкого открывания (например программа "Доступная среда" принятая в РФ). Подходит как для наружных так и для внутренних дверей, а также противопожарных дверей **ASSA ABLOY G880**.

- SE-маркировка
- Регулируемая сила закрывания категории EN1-5 согласно стандарта EN1154
- Отдельно регулируемые скорость закрывания и прихлопа, механический тормоз открывания (BC)
- Предохранительный клапан защищающий дверь от не правильного использования
- Широкий диапазон рабочих температур: -15 – +45 °C
- Корпус доводчика выполнен из анодированного алюминия
- Тяговые устройства: **ASSA ABLOY G892** или **ASSA ABLOY G893**
- Размеры: мм 290 x 40 x 51

Скрытый дверной доводчик

МОДЕЛЬ

СФЕРЫ ПРИМЕНЕНИЯ И ХАРАКТЕРИСТИКА

ASSA ABLOY G892
ASSA ABLOY G893

Скользящее тяговое устройство.
 • **ASSA ABLOY G892:** 440 мм (L) x 20 мм (W) x 12 мм (H)
 • **ASSA ABLOY G893:** 440 мм (L) x 31 мм (W) x 21,5 мм (H)



ASSA ABLOY L190
ASSA ABLOY L199
ASSA ABLOY L197



ASSA ABLOY L190 – стандартное тяговое устройство.
ASSA ABLOY L199 – специальное тяговое устройство, оборудовано запирающим шаровым узлом для защиты от вандализма (не разъёмное).
ASSA ABLOY L197 – специальное тяговое устройство (только для доводчика DC347).
 • Оптимальная сила закрывания;
 • Позволяет открывать дверь на 180° (в зависимости от конструкции двери).

ASSA ABLOY L191



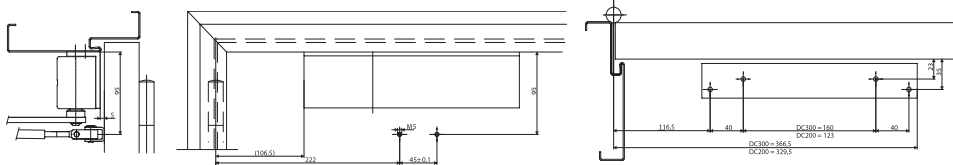
Тяговое устройство с фиксатором открытого положения двери.
 • Максимальный фиксированный угол открытого положения 150°.
 • Фиксацию можно отключить.

ASSA ABLOY G195

Скользящее тяговое устройство с регулировкой по горизонтали.
 • Антивандальная защита;
 • G195: монтажные винты закрываются крышкой, входящей в комплект;
 • Внимание! Установка скользящего тягового устройства уменьшает силу закрывания доводчика на 2 класса (правило применимо для DC200/335/336/340/347).

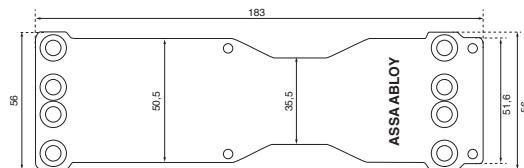


ASSA ABLOY DCA122
ASSA ABLOY DCA123



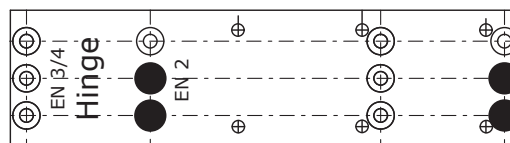
• DCA122: угловая монтажная пластина для тела DC200
 • DCA123: угловая монтажная пластина для тела DC335/336/500/700

ASSA ABLOY DCA120



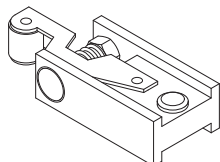
Монтажная пластина для DC200/335/336/500/700

ASSA ABLOY DCA161



Монтажная пластина для тела DC140

ASSA ABLOY DCA163



Фиксатор открытого положения для DC130

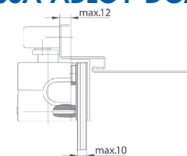
ASSA ABLOY DCA167

Монтажная пластина для тела DC130

ASSA ABLOY DCA174

Монтажная пластина для скользящей тяги DC130

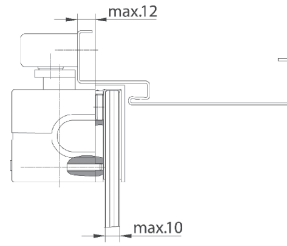
ASSA ABLOY DCA164



Монтажная пластина для тела DC200, для цельностеклянных дверей без сверления

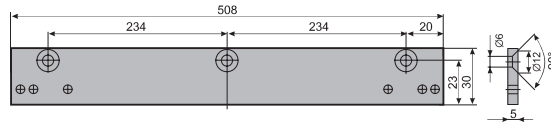
ASSA ABLOY DCA166

Монтажная пластина для тела DC335/336/500/700, для цельностеклянных дверей без сверления



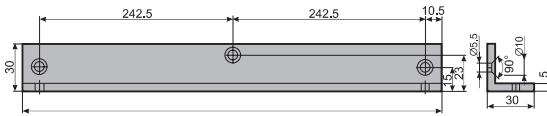
ASSA ABLOY DCA130

Прямая монтажная пластина для скользящих тяговых устройств G195



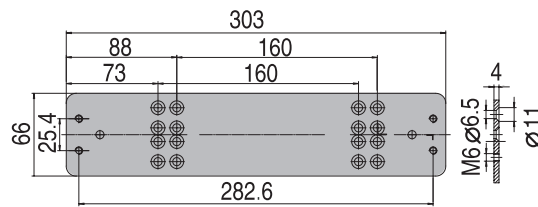
ASSA ABLOY DCA104

Угловая монтажная пластина для скользящих тяговых устройств G193-G195



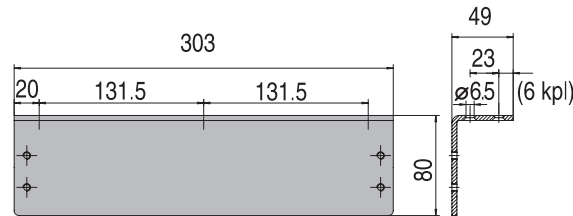
ASSA ABLOY DC126

Прямая монтажная пластина для доводчиков серии DC340/DC347



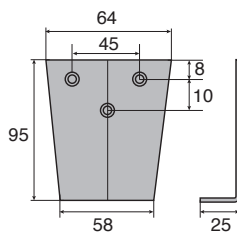
ABLOY DC107

Угловая монтажная пластина для доводчиков серии DC340/DC347



ASSA ABLOY DCA154

Монтажная скоба «Параллельная тяга» для тяговых устройств L190, L191, L199 и L197, L140, L141



ASSA ABLOY A152



Фиксатор открытого положения.

- Максимальный угол открытого положения 120°.
- Регулируемая сила удержания
- Макс. угол открытого положения ~ 110°
- Для использования с тяговыми устройствами G195, G893.

ASSA ABLOY A153



Амортизатор открывания A153

- Макс. угол амортизации ~ 110°
- Разработан для торможения двери перед соприкосновением с дверным стопором
- Не заменяет механический дверной стопор
- Для использования с тяговыми устройствами G195, G893.

СИСТЕМЫ ЗАКРЫВАНИЯ ПРОТИВОПОЖАРНЫХ ДВЕРЕЙ ASSA ABLOY

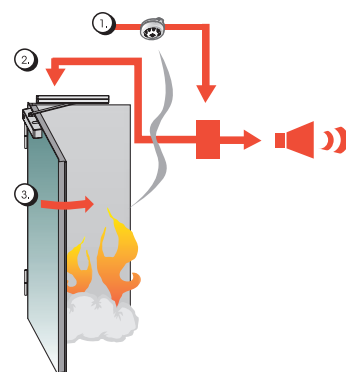
ОБЕСПЕЧЕНИЕ БЕЗОПАСНОСТИ В СЛУЧАЕ ВОЗНИКНОВЕНИЯ ПОЖАРА

В случае возникновения пожара, очень важно чтобы противопожарные двери были закрыты. Противопожарные двери должны быть автоматически закрыты и зафиксированы в закрытом положении, для обеспечения преграды на пути распространения дыма и огня из других частей здания. В обычном режиме эксплуатации требуется, чтобы противопожарные двери были открыты.

Системы закрывания противопожарных дверей **ASSA ABLOY** гарантируют легкий доступ и удобство использования в обычных условиях эксплуатации и максимальную безопасность в случае возникновения пожара. Системы закрывания противопожарных дверей **ASSA ABLOY** являются неотъемлемой частью надежности и сочетания компонентов, которые увеличивают безопасность здания, а также предоставляют индивидуальность решения для каждого конкретного случая. Системы закрывания противопожарных дверей **ASSA ABLOY** CE сертифицированы. Наша продукция представлена в широкой цветовой гамме стандартных цветов, а также цветов RAL.

РАБОТА СИСТЕМЫ ЗАКРЫВАНИЯ ПРОТИВОПОЖАРНЫХ ДВЕРЕЙ

Если противопожарные двери удерживаются открытыми, то в случае возникновения пожара они должны закрыться, чтобы дым и пламя не распространялись по зданию. Датчик дыма (1) реагирует на дым и активирует сигнал тревоги в устройстве удержания двери в открытом положении (2). Дверной доводчик (3) заставляет дверь закрыться и удерживает в закрытом положении. Центральная панель пожарной сигнализации или датчик дыма (в одностворчатой двери) может активировать сигнал тревоги.



ПРИ ЗАКАЗЕ, ПОЖАЛУЙСТА, УКАЖИТЕ

- Код и цвет изделия для закрывания противопожарных дверей
например.: G460 Белый
(тяга и рельс входят в комплект поставки серии G460)
- Код и цвет дверного доводчика
например.: DC500 Белый
- Код и цвет монтажной пластины
например.: DC115 Белый
- Код и цвет для комплекта дополнительного оборудования
например.: G120 Белый
(используется при монтаже со стороны закрывания)

ASSA ABLOY DC640



ASSA ABLOY DC640 СВОБОДНО РАСПАШНОЕ РЕШЕНИЕ ДЛЯ ОДНОСТВОРЧАТЫХ ДВЕРЕЙ

ASSA ABLOY DC640 Особенно полезно их применение там, где дверьми часто пользуются и сопротивление открывания дверного доводчика слишком тяжело. Например, в детских садах, школах, домах престарелых.

Регулировка усилия закрывания у DC640 класс EN 2-6 со стандартной тягой L690. Когда монтируется с тягой L690 максимальная ширина дверного полотна 1400 мм и вес 120 кг. Регулировка усилия закрывания у DC640 класс EN 3-4 со скользящей тягой G694. Когда монтируется с тягой G694 максимальная ширина дверного полотна 1100 мм и вес 80 кг.

ФУНКЦИИ

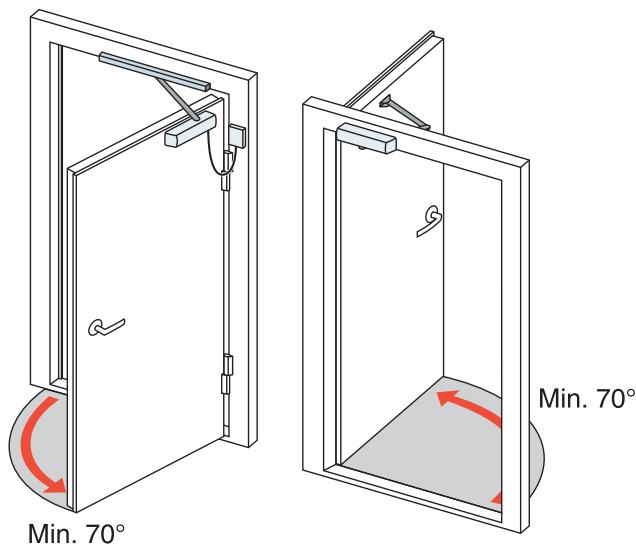
Со свободно распашными тягами. Первое открывание как у обычного дверного доводчика. Дверь открывается на желаемый угол, чтобы определить угол открывания для дальнейшего использования (мин. приблиз. 70°). После первого открывания свободно распашная функция позволяет двери свободно открываться и закрываться, без всякого сопротивления. Когда питание выключается, напр. когда дымовой датчик реагирует на дым, DC640 всегда закрывает дверь вне зависимости от её положения. Расход энергии 90 мА (24 В пост.).

ПРОДУКЦИЯ

- ASSA ABLOY DC640
- Тяги L690 и G694
- Источник питания EA701 или блок управления 7400
- Кнопка открывания дверей 7462

При необходимости:

- FD140 распределительная коробка для монтажа со стороны открывания



ASSA ABLOY G460**ASSA ABLOY G460 ЭЛЕКТРОМЕХАНИЧЕСКОЕ УСТРОЙСТВО УДЕРЖАНИЯ ДВЕРИ В ОТКРЫТОМ ПОЛОЖЕНИИ ДЛЯ ОДНОСТВОРЧАТЫХ ДВЕРЕЙ**

ASSA ABLOY G460 – это компактное и эстетичное электро-механическое устройство удержания двери в открытом положении со скользящей тягой. G460 применяют в местах, где противопожарные двери требуется постоянно удерживать открытыми. Дверь остается открытой на выбранный угол. При пожаре, дверь закрывается, предотвращая распространение дыма и пламени. Основные места применения G460 являются гостиницы, офисные здания и другие противопожарные двери, где необходима функция удержания двери в открытом положении.

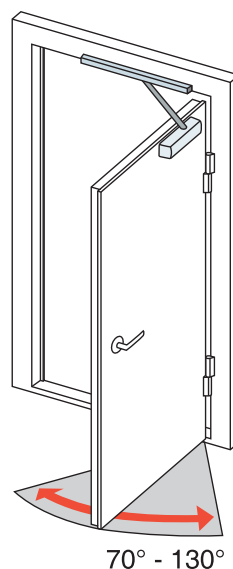
Максимальный вес двери 120 кг и ширина двери 1400 мм. (при использовании с DC700). **ASSA ABLOY G460** рекомендуется использовать с доводчиками **CAM MOTION®**. G460 CE-сертифицирован в соответствии с EN 1155.

ФУНКЦИИ

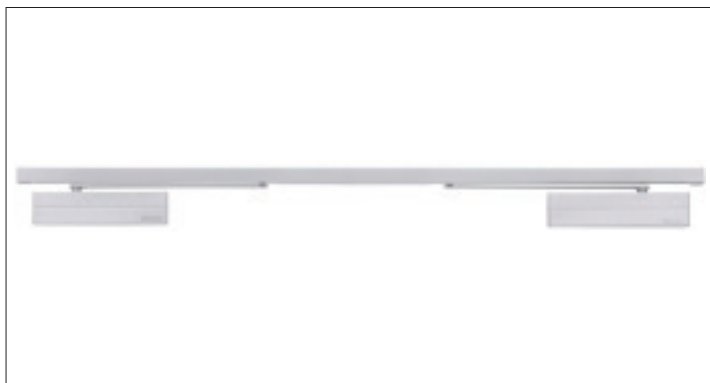
Дверь удерживается открытой на выбранный угол устройством удержания двери. Когда питание выключается напр. когда датчик дыма реагирует на дым, дверь закрывается. Угол открытого положения активного полотна двери можно регулировать от 70° до 130°. Устройство имеет регулировку усилия удержания двери в открытом положении. Расход энергии 60 мА (24 В пост.).

ПРОДУКЦИЯ

- **ASSA ABLOY G460**
- Дверные доводчики DC500 / DC700
- Кнопка открывания дверей 7462



ASSA ABLOY G461



МЕХАНИЧЕСКИЙ КООРДИНАТОР ASSA ABLOY G461 ДЛЯ ДВУСТВОРЧАТЫХ ДВЕРЕЙ

ASSA ABLOY G461 – это изящный и компактный механический координатор для двустворчатых дверей. G461 полезно применять в местах, где двери, как правило должны быть закрыты. Координатор вмонтирован внутри несущей планки, которая защищает координатор от жестокого обращения, например в школах. Подходит для всех видов двустворчатых дверей, например, вестибюлей в офисных и коммерческих зданий.

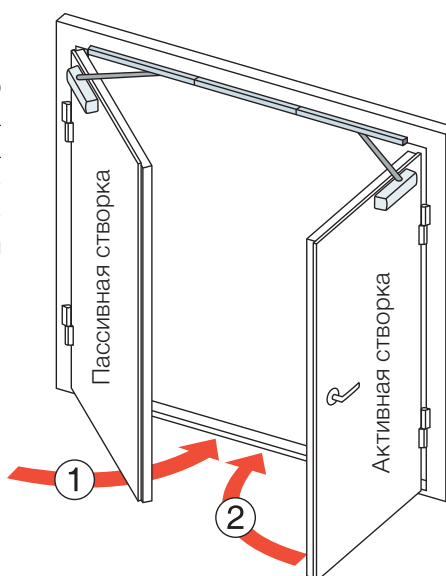
ASSA ABLOY G461 подходит для двустворчатых дверей с шириной двери 1250-2800 мм и максимальным весом двери 120 кг. G461 рекомендуется использовать с доводчиком **CAM MOTION®**. G461 CE-сертифицирован в соответствии с EN 1158.

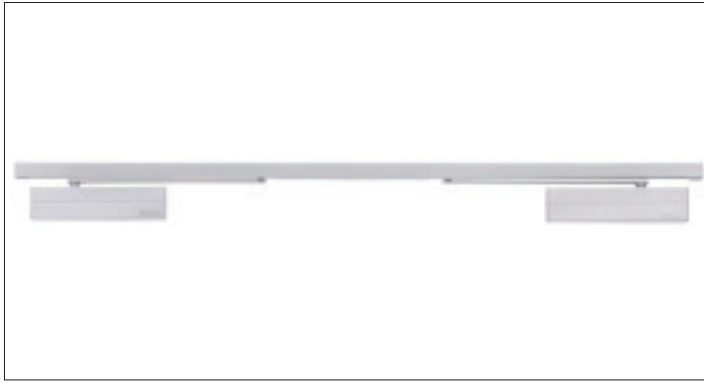
ФУНКЦИИ

Механический координатор G461 удерживает активную створку в открытом положении, пока пассивная створка открыта. Активная створка начинает закрываться, когда пассивная створка почти закрыта. После того как активная створка закрывается, происходит фиксация пассивной створки. При монтаже со стороны закрывания должен использоваться G120.

ПРОДУКЦИЯ

- **ASSA ABLOY G461**
- Дверные доводчики DC500 / DC700 – 2 шт.
- Дверной шпингалет FD108 – 2 шт.
- Комплект дополнительного оборудования G120 для монтажа со стороны закрывания
- Ограничитель мин. угла открывания A101 или A102



ASSA ABLOY G462**ASSA ABLOY G462 КООРДИНАТОР И ДВА ЭЛЕКТРОМЕХАНИЧЕСКИХ УСТРОЙСТВА УДЕРЖАНИЯ ДВЕРИ В ОТКРЫТОМ ПОЛОЖЕНИИ**

ASSA ABLOY G462 – это компактная и эстетичная система закрывания противопожарных дверей с встроенным координатором, двумя электромеханическими устройствами удержания двери в открытом положении и скользящей тягой для двустворчатых дверей. G462 был разработан для мест, которые требуют многоцелевого использования. Два электромеханических устройства удержания двери в открытом положении обеспечивают возможность держать открытыми либо активную и пассивную створки или только активную створку.

ASSA ABLOY G462 предназначен для двустворчатых дверей с шириной двери 1250-2800 мм и максимальным весом двери 120 кг. G462 рекомендуется использовать с доводчиками **CAM MOTION®**. G462 CE-сертифицирован в соответствии с EN1155 и EN1158.

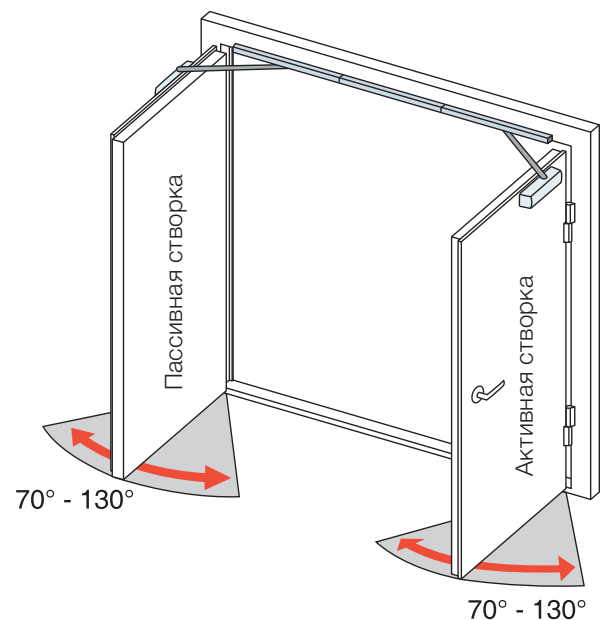
ФУНКЦИИ

G462 прекрасно подходит для каждодневного использования, потому что обе дверные створки могут быть использованы самостоятельно. Держать открытыми можно только активную створку либо активную и пассивную створки. Механический координатор удерживает активную створку в открытом положении, пока пассивная створка открыта. Когда питание выключено напр. когда датчик дыма реагирует на дым, двери закрываются таким образом, что пассивная створка закрывается первой и когда она почти закрыта, начинает закрываться активная створка. После того как активная створка закрывается, происходит фиксация пассивной створки. Угол открытого положения для обеих створок можно регулировать от 70° до 130°.

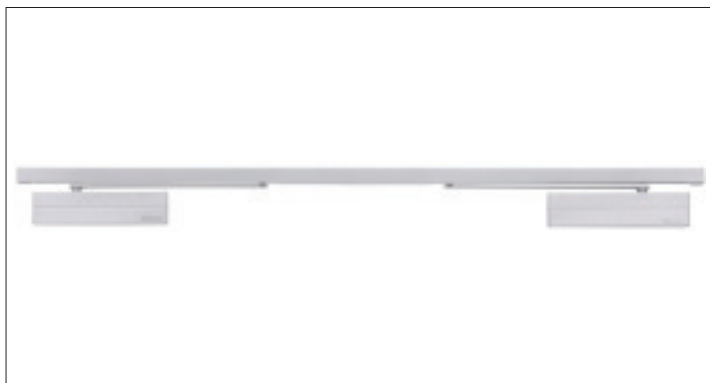
Устройство имеет регулировку усилия удержания двери в открытом положении. Расход энергии 120 мА (24 В пост.). При монтаже G462 со стороны закрывания должен использоваться G120.

ПРОДУКЦИЯ

- **ASSA ABLOY G462**
- Дверные доводчики DC500 / DC700 – 2 шт.
- Кнопка открывания дверей 7462
- Дверной шпингалет FD108 – 2 шт.
- Комплект дополнительного оборудования G120 для монтажа со стороны закрывания
- Ограничитель мин. угла открывания A101 или A102



ASSA ABLOY G464


ASSA ABLOY G464 КООРДИНАТОР И ОДНО ЭЛЕКТРОМЕХАНИЧЕСКОЕ УСТРОЙСТВО УДЕРЖАНИЯ ДВЕРИ В ОТКРЫТОМ ПОЛОЖЕНИИ

ASSA ABLOY G464 – это компактная и эстетичная система закрывания противопожарных дверей с встроенным координатором, скользящей тягой и одним устройством удержания двери в открытом положении для двустворчатых дверей. Места применения G464 например гостиницы, больничные коридоры и другие противопожарные двери, там где необходима функция удержания обеих створок в открытом положении.

ASSA ABLOY G464 предназначен для двустворчатых дверей с шириной двери 1250-2800 мм и максимальным весом двери 120 кг. G464 рекомендуется использовать с доводчиками **CAM MOTION®**. G464 CE-сертифицирован в соответствии с EN1155 и EN1158.

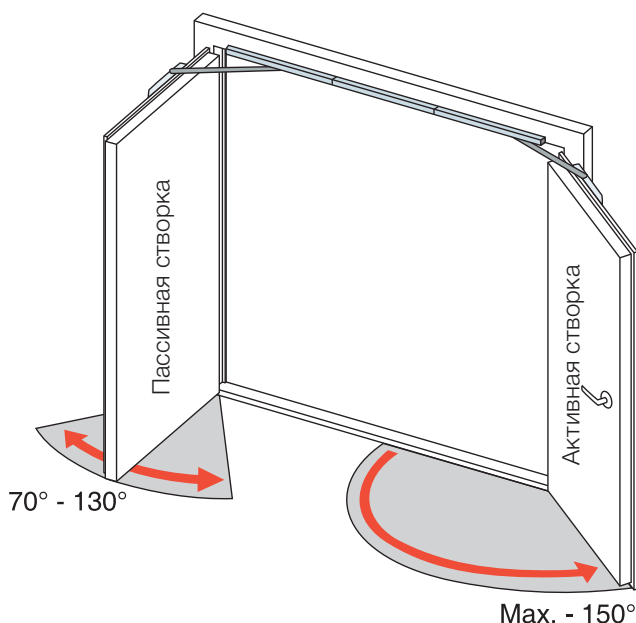
ФУНКЦИИ

В дневное время обе створки обычно удерживаются в открытом состоянии. Угол удержания пассивной створки открытой можно регулировать от 70° до 130°. Пассивная створка удерживается открытой при помощи устройства удержания в открытом положении, в то время как активная створка удерживается открытой при помощи координатора. Максимальный угол открытого положения активной створки 150°. Когда питание выключается напр. когда датчик дыма реагирует на дым, пассивная створка закрывается первой и когда она почти закрыта, начинает закрываться активная створка.

Устройство имеет регулировку усилия удержания двери в открытом положении. Расход энергии 60 мА (24 В пост.). При монтаже G464 со стороны закрывания должен использоваться G120.

ПРОДУКЦИЯ

- **ASSA ABLOY G464**
- Дверные доводчики DC500 / DC700 – 2 шт.
- Кнопка открывания дверей 7462
- Дверной шпингалет FD108 – 2 шт.
- Комплект дополнительного оборудования G120 для монтажа со стороны закрывания
- Ограничитель мин. угла открывания A101 или A102

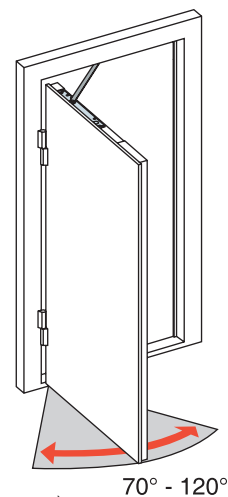


ASSA ABLOY G880**ASSA ABLOY G880 ЭЛЕКТРОМЕХАНИЧЕСКОЕ УСТРОЙСТВО УДЕРЖАНИЯ ДВЕРИ В ОТКРЫТОМ ПОЛОЖЕНИИ СКРЫТОГО МОНТАЖА****ОБЛАСТЬ ПРИМЕНЕНИЯ**

Электромеханическое устройство удержания одностворчатой двери в открытом положении. Максимальная ширина дверного полотна 1400мм.

ФУНКЦИИ

Противопожарная дверь удерживается в открытом положении с помощью G880 на выбранном угле. Когда отключается электропитание, например, когда поступает сигнал от датчика дыма, дверь закрывается. Угол открытого положения может быть отрегулирован в интервале от 80° до 120°. Потребление тока 1 x 60 мА.

**ХАРАКТЕРИСТИКИ**

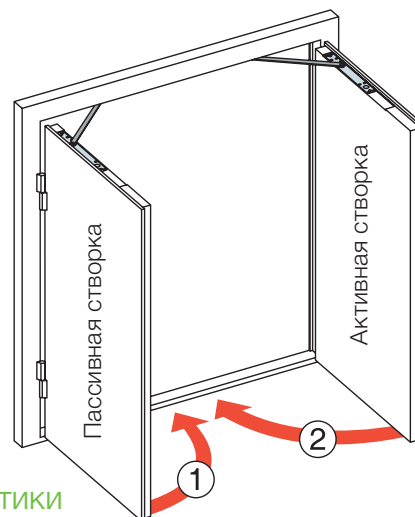
- CE-маркировка
- Маленький размер тяг (рельс), высота 30 мм и глубина 26 мм
- Продукция имеет заводское предподключение, что гарантирует простоту в установке
- Цвета: серебристый и цвета RAL
- Рекомендуется для использования с доводчиками **ASSA ABLOY DC840** и **DC860**.
- Маленькое потребление тока, всего 60 мА для каждого устройства удержания
- Рабочее напряжение 24 В пост. ток $\pm 15\%$
- Регулируемая сила удержания
- Регулируемый угол удержания (80°...120°)

ASSA ABLOY G881**ASSA ABLOY G881 МЕХАНИЧЕСКИЙ КООРДИНАТОР ДЛЯ ДВУХСТВОРЧАТОЙ ДВЕРИ СКРЫТОГО МОНТАЖА****ОБЛАСТЬ ПРИМЕНЕНИЯ**

Механический координатор служит для закрывания створок двухстворчатых дверей в правильной последовательности. Максимальная ширина створок 1350 – 2800 мм. Функция удержания дверей может быть организована с помощью настенных магнитов.

ФУНКЦИИ

В течение дня двери закрыты, для прохода используется активная створка. Если необходимо открыть обе створки, сначала должна быть открыта активная створка, а затем может быть открыта пассивная створка. Координатор удерживает активную створку на установленном угле пока открыта пассивная створка. Пассивная створка будет оставаться открытой до тех пор, пока кто-либо или настенный магнит удерживает ее. Когда пассивная створка закрывается, активная начинает закрываться вслед за ней.

**ХАРАКТЕРИСТИКИ**

- CE-маркировка
- Маленький размер тяг (рельс), высота 30 мм и глубина 26 мм
- Продукция имеет заводское предподключение, что гарантирует простоту в установке
- Цвета: серебристый и цвета RAL
- Рекомендуется для использования с доводчиками **ASSA ABLOY DC840** и **DC860**.
- Независимое удержание активной створки, в то время как пассивная створка открыта
- Макс. угол открытого положения 120°
- Гарантированная последовательность закрывания створок и точность времени закрывания для двухстворчатых дверей
- Может использоваться с дверными магнитами 7438 и 7439

ASSA ABLOY G882

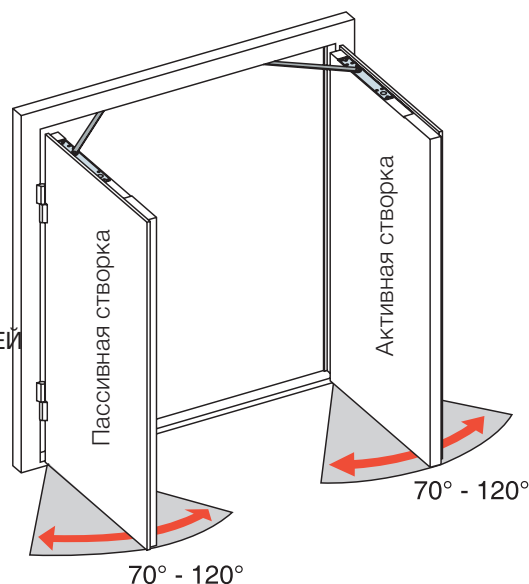
ASSA ABLOY G882 СИСТЕМА ЗАКРЫВАНИЯ ПРОТИВОПОЖАРНЫХ ДВЕРЕЙ СКРЫТОГО МОНТАЖА С КООРДИНАТОРОМ И ДВУМЯ ЭЛЕКТРОМЕХАНИЧЕСКИМИ УСТРОЙСТВАМИ УДЕРЖАНИЯ

ОБЛАСТЬ ПРИМЕНЕНИЯ

Двухстворчатые двери с максимальной шириной 1350 – 2800 мм. Для многоцелевого использования.

ФУНКЦИИ

В течение дня двери могут использоваться независимо, активная створка или обе, активная и пассивная, могут удерживаться в открытом положении на заданном угле с помощью устройств удержания. Когда отключается электропитание, например, когда поступает сигнал от датчика дыма, двери закрываются следующим образом: пассивная створка закрывается первой и когда она полностью закрыта, начинает закрываться активная створка. Угол открытого положения для обеих створок может быть отрегулирован в интервале от 80° до 120°. Потребление тока 2 x 60 мА.

**ХАРАКТЕРИСТИКИ**

- CE-маркировка
- Маленький размер тяг (рельс), высота 30 мм и глубина 26 мм
- Продукция имеет заводское предподключение, что гарантирует простоту в установке
- Цвета: серебристый и цвета RAL
- Рекомендуется для использования с доводчиками **ASSA ABLOY DC840** и **DC860**.

ASSA ABLOY G884

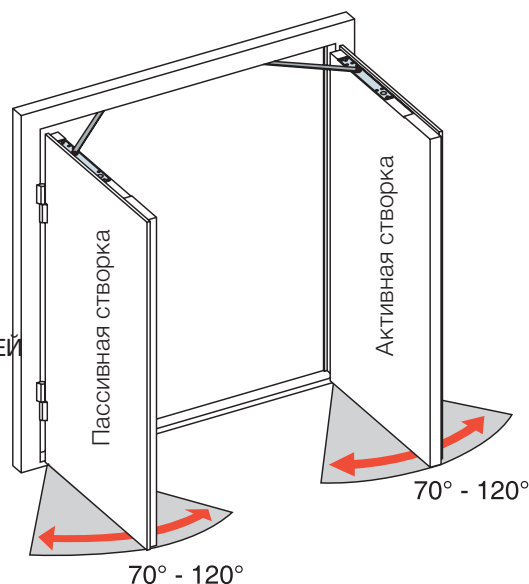
ASSA ABLOY G884 СИСТЕМА ЗАКРЫВАНИЯ ПРОТИВОПОЖАРНЫХ ДВЕРЕЙ СКРЫТОГО МОНТАЖА С КООРДИНАТОРОМ И ЭЛЕКТРОМЕХАНИЧЕСКИМ УСТРОЙСТВОМ УДЕРЖАНИЯ

ОБЛАСТЬ ПРИМЕНЕНИЯ

Двухстворчатые двери с максимальной шириной 1350 – 2800 мм. Используется, когда обе створки должны быть открыты, например, коридоры в гостиницах и больницах.

ФУНКЦИИ

В течение дня обе створки удерживаются в открытом положении. Пассивная створка удерживается в открытом положении с помощью устройства удержания, а активная створка удерживается в открытом положении с помощью координатора. Угол открытого положения активной створки может быть отрегулирован (до 120°). Когда отключается электропитание, например, когда поступает сигнал от датчика дыма, двери закрываются следующим образом: пассивная створка закрывается первой и когда она полностью закрыта, начинает закрываться активная створка. Потребление тока 1 x 60 мА.

**ХАРАКТЕРИСТИКИ**

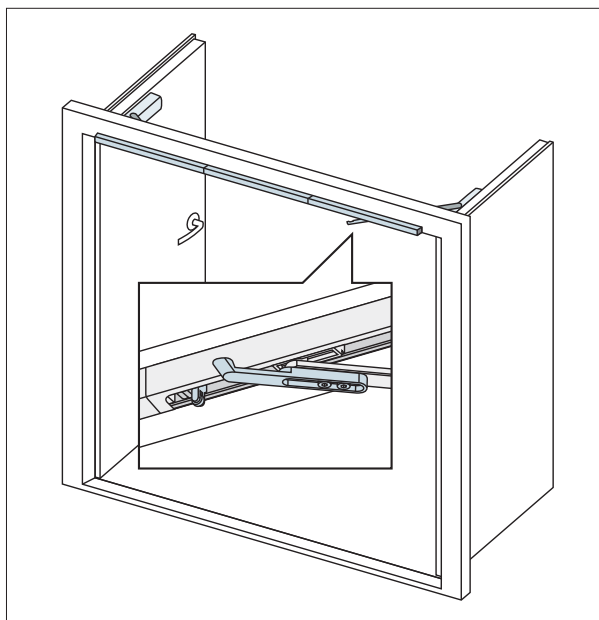
- CE-маркировка
- Маленький размер тяг (рельс), высота 30 мм и глубина 26 мм
- Продукция имеет заводское предподключение, что гарантирует простоту в установке
- Цвета: серебристый и цвета RAL
- Рекомендуется для использования с доводчиками **ASSA ABLOY DC840** и **DC860**.

ABLOY FD110 / FD111**ABLOY FD110 / FD111**
МЕХАНИЧЕСКИЙ КООРДИНАТОР ДЛЯ ДВУСТВОРЧАТЫХ ДВЕРЕЙ

Координатор **ABLOY** FD110 особенно хорошо подходит для тяжелых дверей, например складские помещения, гаражи. Когда FD110 устанавливается с настенными магнитами, угол открытого положения может быть 180°. FD110/FD111 предназначены для двустворчатых дверей с максимальной шириной двери 3 м и максимальным весом дверного полотна 160 кг

ПРОДУКЦИЯ

- Координатор FD110 (ширина двери 1500-2000 мм)
/ FD111 (ширина двери 2000-3000 мм)
- Дверной доводчик – 2 шт.
- Специальная тяга L199 – 2 шт.
- Дверной шпингалет FD108 – 2 шт.
- Ограничитель мин. угла открывания FD101 или FD102
- Настенные магниты – 2 шт., в случае необходимости

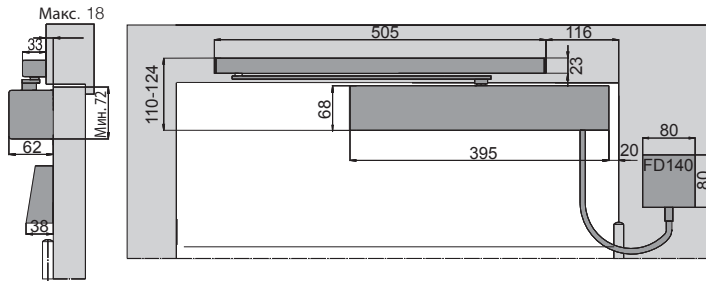
ASSA ABLOY G120**КОМПЛЕКТ ДОПОЛНИТЕЛЬНОГО ОБОРУДОВАНИЯ**
ASSA ABLOY G120 ДЛЯ МОНТАЖА СО СТОРОНЫ ЗАКРЫВАНИЯ

Комплект дополнительного оборудования G120 необходим, когда координатор G461 и электромеханические устройства удержания двери в открытом положении G462 / G464, установлены на стороне закрывания двери. При монтаже со стороны закрывания двери скользящая деталь в тяге движется взад и вперед, прежде чем дверь закроется. Когда пассивная створка почти закрыта, G120 разблокирует координатор и активная створка закрывается. G120 также подходит для дверей экстренного выхода.

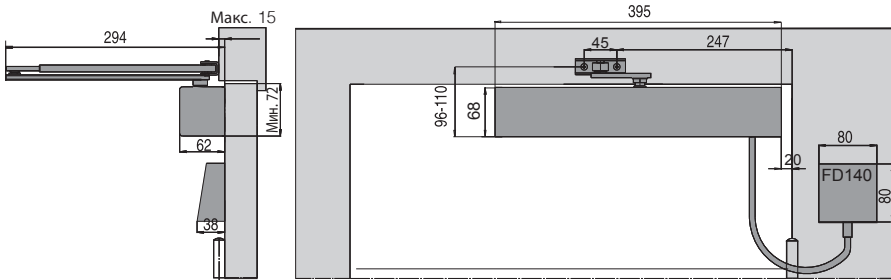
ASSA ABLOY DC640

СТОРОНА ОТКРЫВАНИЯ

DC640 + G694 + FD140

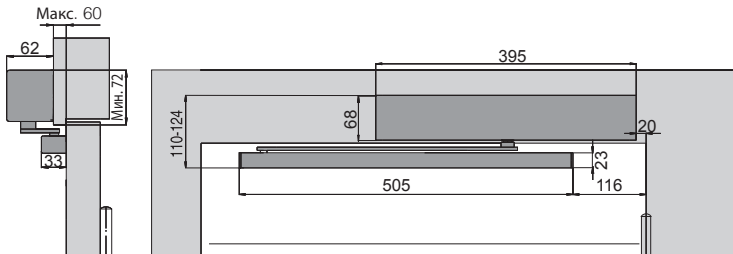


DC640 + L690 + FD140

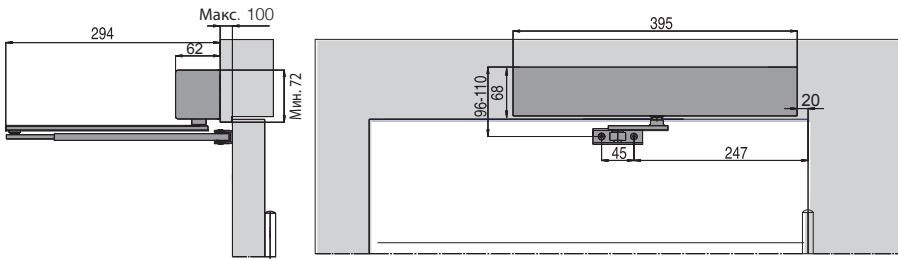


СТОРОНА ЗАКРЫВАНИЯ

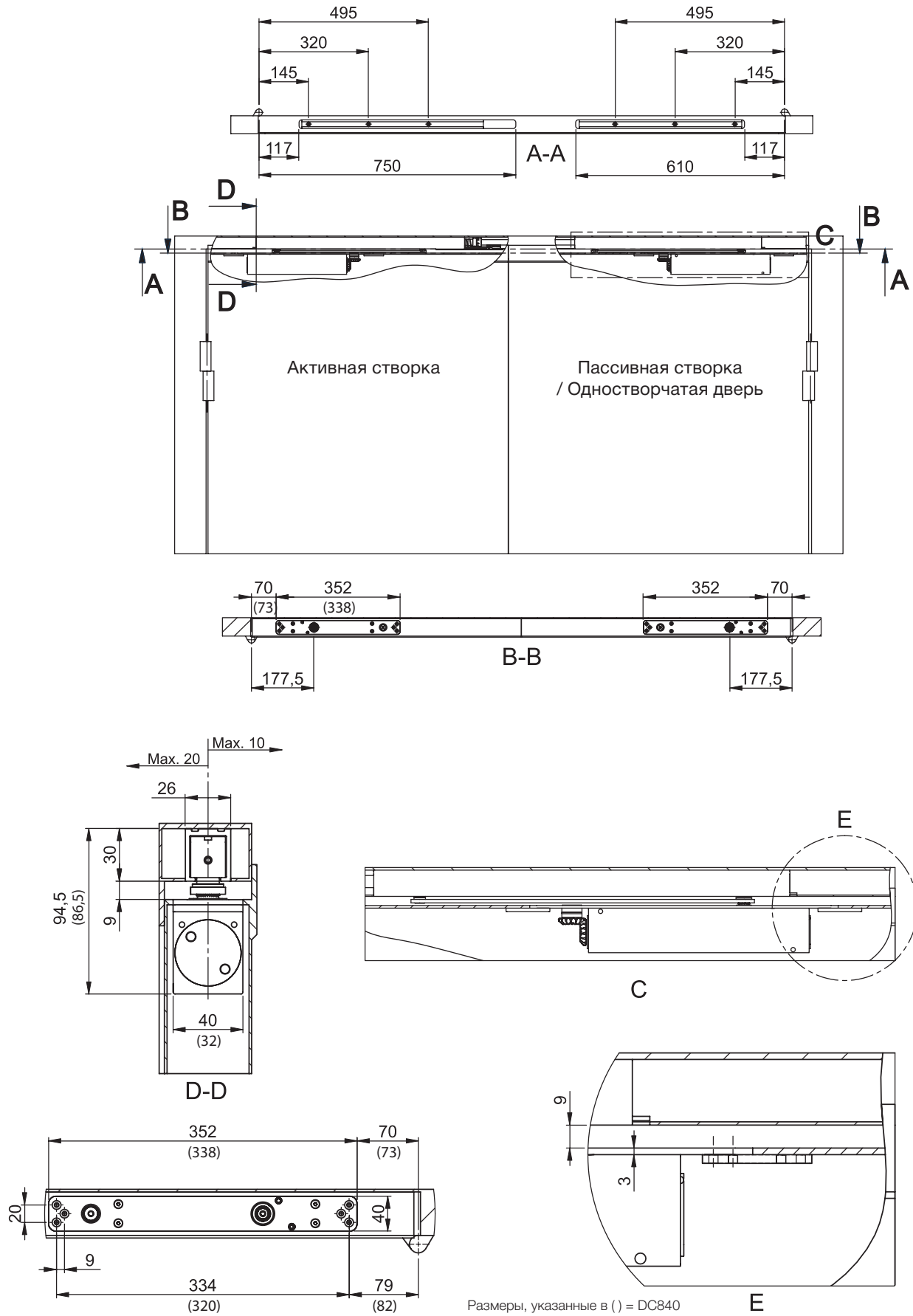
DC640 + G694



DC640 + L690

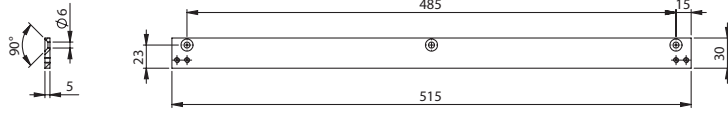


ASSA ABLOY G880-G884+DC840, DC860

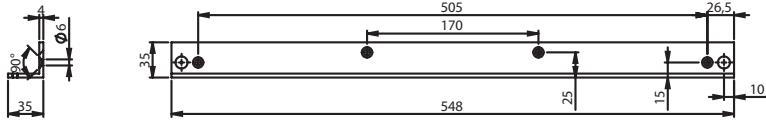


Монтажные пластины **ASSA ABLOY A115, A116, A117**

A115

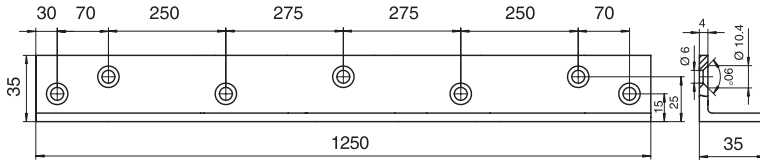


A116



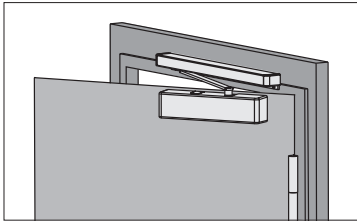
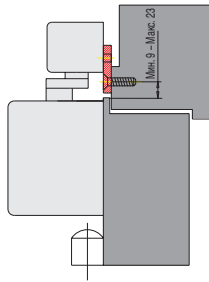
A117

Угловая монтажная пластина для двустворчатых дверей

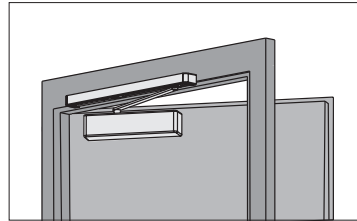
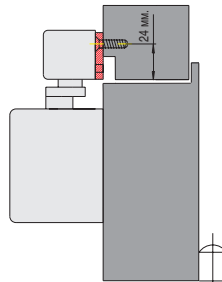


ПРИМЕРЫ УСТАНОВКИ МОНТАЖНЫХ ПЛАСТИН

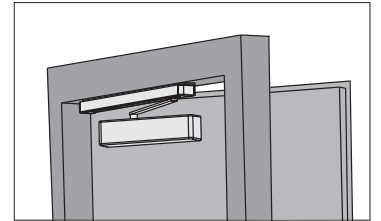
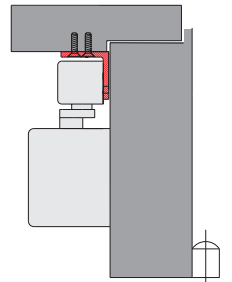
ASSA ABLOY A115
сторона открывания



ASSA ABLOY A115
сторона закрывания

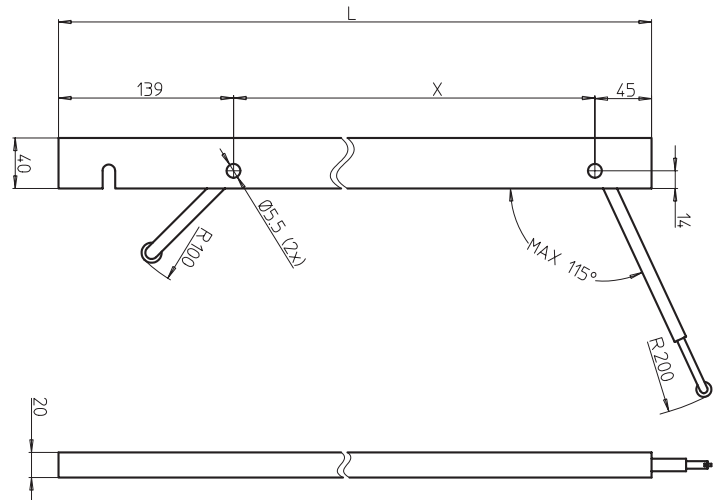


ASSA ABLOY A116 + A117
сторона закрывания



Механический координатор **ABLOY® FD110 и FD111**

Координатор	Размер «L»	Размер «X»
FD110	650	466
FD111	1050	866



ASSA ABLOY A153



Амортизатор открывания.

- Макс. угол амортизации ~ 110°
- Разработан для торможения двери перед соприкосновением с дверным стопором
- Не заменяет механический дверной стопор
- Для использования с тяговым устройством G893.

ASSA ABLOY A162



Монтажные пластины.

- Может использоваться с доводчиками DC840 и DC860
- Для использования на профильных дверях

ASSA ABLOY A157



Амортизатор открывания

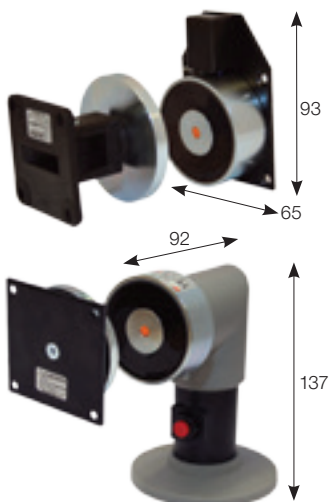
- Макс. угол амортизации ~ 110°
- Разработан для торможения двери перед соприкосновением с дверным стопором
- Не заменяет механический дверной стопор
- Может использоваться только с G892

Автоматический врезной шпингалет **ABLOY® FD108**



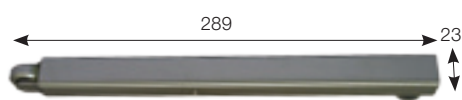
Используется в двухстворчатых дверях для запирания пассивной створки.

Настенные магниты **ABLOY® 7438, 7439**



Рабочее напряжение 24 В пост. ток.
Нормальный ток 16 мА.
Сила удержания 500 Н.

Ограничитель мин. угла открывания **ASSA ABLOY A101**



Правильная последовательность закрывания дверей со стороны открывания.

Ограничитель мин. угла открывания **ASSA ABLOY A102**



Правильная последовательность закрывания дверей со стороны закрывания.

НАВЕСНЫЕ ЗАМКИ ABLOY®

ABLOY® является лидером на рынке навесных замков уже многие десятилетия. Результаты независимых испытаний подтвердили, что замки **ABLOY®** продолжают надежно работать после самых жестких испытаний коррозией. Именно поэтому их рекомендуют как лучший вариант при использовании в суровых климатических и тяжелых эксплуатационных условиях. Крепкие материалы, такие как закаленная борсодержащая сталь, обеспечивают эффективную защиту против высверливания или распиливания.

ABLOY® PL362 – самый надежный замок на рынке. Это изделие, которое прошло большое количество испытаний и классифицируется как 6 класс, самый высокий по европейскому стандарту EN12320. Уникальное строение замка делает попытку взлома чрезвычайно сложной.

Все модели навесных замков **ABLOY®** используют технические решения, обеспечивающие надежную работу в широком диапазоне требований безопасности.



ПРЕИМУЩЕСТВА НАВЕСНЫХ ЗАМКОВ ABLOY®

Укрепленный корпус и дужки из борсодержащей стали делают практически невозможным взлом навесных замков **ABLOY®**. Каленая свободно вращающаяся шайба защищает от высверливания и предотвращает проникновение в секретный механизм замка, а закаленные стальные шары запирают дужки с обеих сторон. Наивысшую безопасность обеспечивают замки с незаменимым секретным механизмом.

Уникальная обработка поверхности гарантирует защиту от коррозии как внутренних, так и наружных частей замка на самом высоком уровне. В агрессивных средах, морских и прибрежных районах рекомендуется использовать навесные замки **ABLOY®**.

ТЕХНИЧЕСКИЕ ХАРАКТЕРИСТИКИ ЗАМКА В СООТВЕТСТВИИ СО СТАНДАРТОМ EN12320

ТРЕБОВАНИЯ	1	2	3	4	5	6	
Минимальное количество комбинаций ключа	300	1000	2500	5000	10000	20000	
Усилие на разрыв дужек	3	5	15	30	70	100	kN
Момент скручивания дужек	40	100	200	450	1200	2500	Nm
Перекусывание дужек	6	15	25	35	70	100	kN
Ударная нагрузка на дужку (вес/гр; высота/мм)			1250 x 800	3050 x 1000	6550 x 1400	7150 x 1500	время x 5
Тестовая температура			-20°C	-20°C	-40°C	-40°C	
Ударная нагрузка на корпус (вес/гр; высота/мм)			1250 x 800	3050 x 1000	6550 x 1400	7150 x 1500	время x 5
Тестовая температура			-20°C	-20°C	-40°C	-40°C	
Усилие на механизм запираения			4	5	10	15	kN
Сверление				2	4	8	мин.
Распиливание промышленной пилой				2	4	8	мин.
Сопротивление скручиванию фиксатора цилиндра			5	15	20	30	Nm

Навесные замки **ABLOY®** не только отвечают требованиям стандарта EN12320, но и, как показали испытания, значительно превышают его. Замки **ABLOY®** продолжают отлично работать после испытаний на долговечность путем воздействия кислотной средой и воздействием соли, поэтому они подходят для использования в условиях агрессивной окружающей среды. Abloy Oy уделяет специальное внимание экологически чистым методам производства. В результате мы используем наиболее современное и экологически чистое покрытие поверхности металла.

ПРИ ЗАКАЗЕ УКАЖИТЕ, ПОЖАЛУЙСТА, СЛЕДУЮЩЕЕ:

- Код изделия (например: PL341C)
- Высоту дужек (20, 25, 50, 100 мм)
- Тип цилиндра: C – **ABLOY®** CLASSIC N – **ABLOY®** PROTEC
 U – **ABLOY®** NOVEL T – **ABLOY®** PROTEC²
 B – **ABLOY®** SENTRY
- Профиль ключа
- Перебираемый / не перебираемый
- Тип сборки: KD – индивидуальный ключ
 KA – под один ключ
 MK – в групповой системе
 UA – в разобранном виде
- Количество ключей (под один ключ и в групповых системах)
- Спецификация дисков (если поставка осуществляется в разобранном виде)
- Цепь (при необходимости)

МОДЕЛЬ

ТЕХНИЧЕСКИЕ ХАРАКТЕРИСТИКИ

РАЗМЕРЫ

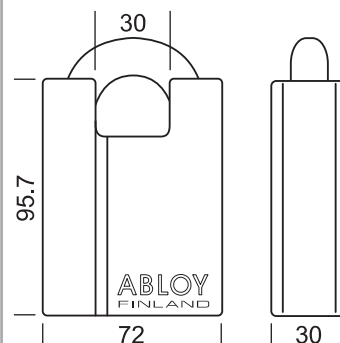
ABLOY® PL362

класс 6



Замок из закаленной стали с защищенными дужками. Применяется для обеспечения максимальной безопасности. Специально разработанный корпус из закаленной стали с поднятыми «плечами» обеспечивает надежную защиту. Замок сконструирован специально для объектов высокой степени секретности. Можно применять для запираения контейнеров, гаражей, вагонов товарных поездов, грузовиков и военных объектов.

- Материал корпус / дужка: закаленная сталь / борсодержащая сталь;
- Обработка – хром;
- Цилиндры **ABLOY®** С, N, B, T (11 дисков), возможна поставка с перебираемым цилиндром;
- Извлечение ключа возможно только в закрытом положении.



- Диаметр дужки – 15 мм;
- Высота дужки – 25 мм;
- Ширина дужки – 30 мм.

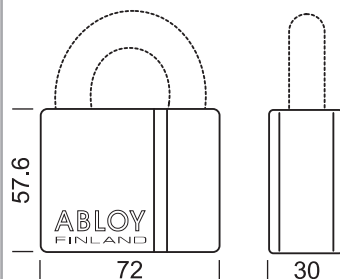
ABLOY® PL350
ABLOY® PL350/50

класс 5



Замок из закаленной стали. Применяется для обеспечения максимальной безопасности. Можно применять для запираения контейнеров, гаражей, вагонов товарных поездов и складов.

- Материал корпус / дужка: закаленная сталь / борсодержащая сталь;
- Обработка – хром;
- Цилиндры **ABLOY®** С, N, B, T (11 дисков), возможна поставка с перебираемым цилиндром;
- Извлечение ключа возможно только в закрытом положении.



- Диаметр дужки – 14 мм;
- Высота дужки – 25/50 мм;
- Ширина дужки – 31 мм.

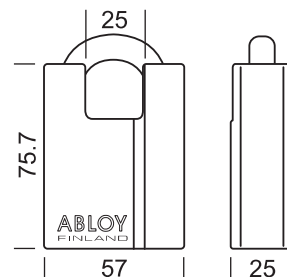
ABLOY® PL342

класс 4



Замок из закаленной стали с защищенной дужкой. Поднятые «плечи» навесного замка обеспечивают дополнительную защиту дужки от перегибания.

- Материал корпус / дужка: закаленная сталь / борсодержащая сталь;
- Обработка – хром;
- Цилиндры **ABLOY®** С, N, B, T (11 дисков), возможна поставка с перебираемым цилиндром;
- Извлечение ключа возможно только в закрытом положении.



- Диаметр дужки – 10 мм;
- Высота дужки – 25 мм;
- Ширина дужки – 25 мм.

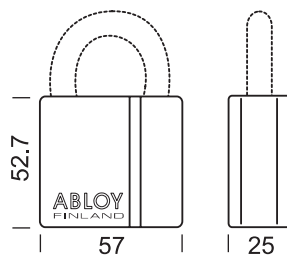
ABLOY® PL340
ABLOY® PL340/50

класс 4



Надежный замок из закаленной стали. Идеально подходит для хранения строительного оборудования, запираения отдаленных складских помещения, гаражей, трейлеров и грузовиков. Укрепленный корпус устойчив ко всем типам физического воздействия.

- Материал корпус / дужка: закаленная сталь / борсодержащая сталь;
- Обработка – хром;
- Цилиндры **ABLOY®** С, U, N, B, T (11 дисков), возможна поставка с перебираемым цилиндром;
- Извлечение ключа возможно только в закрытом положении.



- Диаметр дужки – 10 мм;
- Высота дужки – 25/50 мм;
- Ширина дужки – 28 мм.

МОДЕЛЬ

ТЕХНИЧЕСКИЕ ХАРАКТЕРИСТИКИ

РАЗМЕРЫ

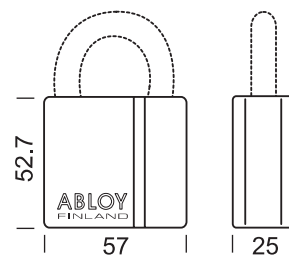
ABLOY® PL341
ABLOY® PL341/50

класс 4



Замок из латуни. Идеально подходит для складских помещений, ворот, оконных решеток, трейлеров, шкафчиков, корабельного оборудования и т.д.

- Материал корпус / дужка:
латунь / борсодержащая сталь;
- Обработка – хром;
- Цилиндры **ABLOY®** С, N, В, Т (11 дисков), возможна поставка с перебираемым цилиндром;
- Извлечение ключа возможно только в закрытом положении.



- Диаметр дужки – 10 мм;
- Высота дужки – 25/50 мм;
- Ширина дужки – 28 мм.

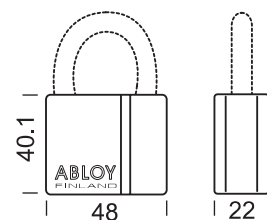
ABLOY® PL330
ABLOY® PL330/50

класс 3



Замок из латуни. Универсальный замок для трейлеров, шкафчиков, ворот, трансформаторных подстанций и т.д.

- Материал корпус / дужка:
латунь / борсодержащая сталь,
нержавеющая сталь;
- Обработка – хром;
- Цилиндры **ABLOY®** С, U, N, В, Т (11 дисков), возможна поставка с перебираемым цилиндром;
- Извлечение ключа возможно только в закрытом положении.



- Диаметр дужки – 8 мм;
- Высота дужки – 25/50 мм;
- Ширина дужки – 25 мм.

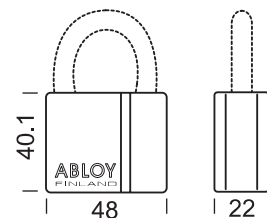
ABLOY® PL330/100

класс 3



Замок из латуни. Универсальный замок для трейлеров, шкафчиков, ворот, трансформаторных подстанций и т.д.

- Материал корпус / дужка:
латунь / борсодержащая сталь; нержавеющая сталь;
- Обработка – хром;
- Цилиндры **ABLOY®** С, N, В, Т (11 дисков), возможна поставка с перебираемым цилиндром;
- Извлечение ключа возможно только в закрытом положении.



- Диаметр дужки – 8 мм;
- Высота дужки – 100 мм;
- Ширина дужки – 25 мм.

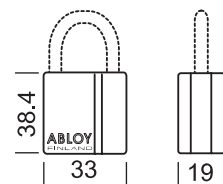
ABLOY® PL321
ABLOY® PL321/50

класс 2



Замок из латуни. Универсальный замок для трейлеров, шкафчиков, ворот, трансформаторных подстанций и т.д.

- Материал корпус / дужка:
латунь / нержавеющая сталь;
- Обработка – хром;
- Неперебираемые цилиндры **ABLOY®** С, N, В, Т (11 дисков);
- Извлечение ключа возможно только в закрытом положении.



- Диаметр дужки – 5 мм;
- Высота дужки – 20/50 мм;
- Ширина дужки – 18 мм.

МОДЕЛЬ

ТЕХНИЧЕСКИЕ ХАРАКТЕРИСТИКИ

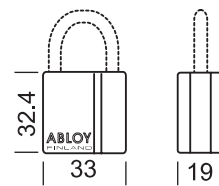
РАЗМЕРЫ

ABLOY® PL320
класс 2
ABLOY® PL320/50



Замок из латуни. Многоцелевой замок, подходит для запираения камер хранения, шкафчиков, ящиков для инструментов, высоковольтных щитов и т.д.

- Материал корпус / дужка: латунь / нержавеющая сталь;
- Обработка – хром;
- Неперебираемый цилиндр **ABLOY® С** (9 дисков), В, Т;
- Извлечение ключа возможно только в закрытом положении.



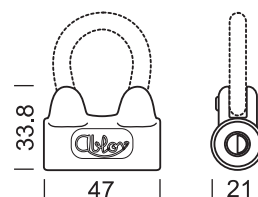
- Диаметр дужки – 5 мм;
- Высота дужки – 20/50 мм;
- Ширина дужки – 18 мм.

ABLOY® 3020
класс 2
ABLOY® 3021



Замок имеет компактный литой корпус из латуни и снабжен приподнятой защитой дужек, которая обеспечивает дополнительную надежность. Превосходное соотношение цены и качества. Подходит для запираения шкафчиков, ящиков для инструментов, велосипедов и т.д.

- Материал корпус / дужка: латунь / закаленная сталь;
- Обработка дужки – хром;
- Неперебираемый цилиндр **ABLOY® С** (11 дисков);
- Извлечение ключа в любом положении.



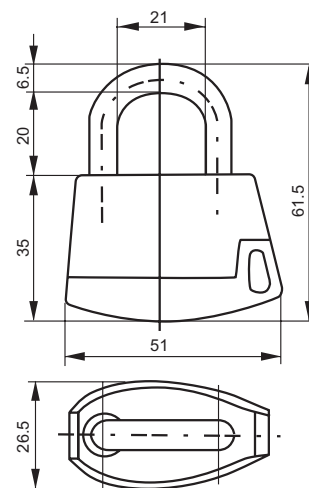
- Диаметр дужки – 7 мм;
- Высота дужки – 35/76 мм;
- Ширина дужки – 26/33 мм.

ABLOY® PL318C



Навесной замок для бытовых нужд с корпусом покрытым пластмассой. В замке используется цилиндр **ABLOY® CLASSIC** с 9 дисками. Может быть изготовлен как с индивидуальными ключами, так и под один ключ. Может поставляться в DIY упаковке.

- Цвета корпуса: желтый / черный; зеленый / розовый; темно-синий / синий.
- Материалы: Дужка – хромированная сталь; Цилиндр – латунь; Корпус цилиндра – цинк.
- Покрытие корпуса – пластик.



МОДЕЛЬ

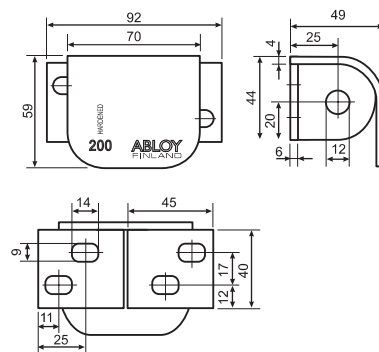
ABLOY® PL200
ABLOY® PL202

класс 3



Петли для навесных замков

- Отверстие для дужек замка – 12 мм;
- PL 200 – для правосторонних дверей;
- PL 202 – для левосторонних дверей;
- Материал: закаленная сталь;
- Обработка: оцинкованная поверхность покрыта полиэстером;
- Установочные винты включены в комплект поставки;
- Подходит для применения со всеми навесными замками **ABLOY®**, кроме PL362 и PL350.



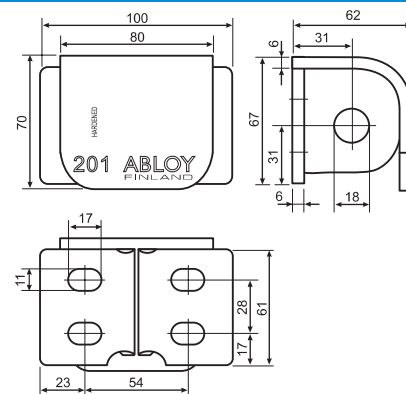
ABLOY® PL201
ABLOY® PL203

класс 4



Петли для навесных замков

- Отверстие для дужек замка – 18 мм;
- PL 201 – для правосторонних дверей;
- PL 203 – для левосторонних дверей;
- Материал: закаленная сталь;
- Обработка: оцинкованная поверхность покрыта полиэстером;
- Установочные винты включены в комплект поставки;
- Подходит для применения с замками **ABLOY®** PL362 и PL350.

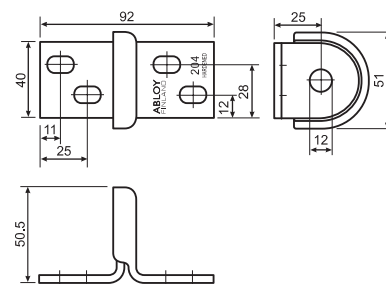


ABLOY® PL204



Петли для навесных замков

- Отверстие для дужек замка – 12 мм;
- Подходят для право- и левосторонних дверей;
- Материал: закаленная сталь;
- Обработка: оцинкованная поверхность покрыта полиэстером;
- Установочные винты включены в комплект поставки;
- Подходит для применения со всеми навесными замками **ABLOY®**, кроме PL362 и PL350.



ЗАЩИТНЫЕ НАКЛАДКИ

802897
808248
805649

Пластмассовые наклейки используются для обеспечения дополнительной защиты от пыли, грязи и воздействия внешней среды.

- 802897 подходит для PL330;
- 808248 подходит для PL330;
- 805649 подходит для PL340 и PL341.



ЦЕПЬ



Цепь (длина 220 мм) исключает возможность потери замка в то время, пока объект запирается отсутствует.

ВНИМАНИЕ! Цепи не должны использоваться как часть элемента безопасности!

Установка цепи на замок производится на заводе (цепь устанавливается на замок в процессе сборки на заводе).

- 805349 подходит для дужек 8 мм;
- 805351 подходит для дужек 10 мм.

ВСЕПОГОДНЫЕ НАВЕСНЫЕ ЗАМКИ ABLOY®



Всепогодные навесные замки **ABLOY® SWP** (Super Weather Proof) обладают водонепроницаемой конструкцией и имеют два уровня защиты.

ABLOY® PLI Отверстия дужки замка защищены от попадания мелких частиц пыли и воды с помощью уплотнительных колец. Замки с такой защитой имеют обозначение PLI.



ABLOY® PLM В дополнение к уплотнительным кольцам добавлена всепогодная герметичная защита цилиндра и отверстия под ключ. Замки с такой защитой имеют обозначение PLM.



ЭЛЕКТРОННЫЙ НАВЕСНОЙ ЗАМОК ABLOY® PLLW

ABLOY® PROTEC® CLIQ совмещает лучшие характеристики механических и электромеханических цилиндров. Система удалённого программирования ключей даёт возможность пользователям быстро и удобно изменять права доступа к замку через интернет или через каналы GPRS при помощи мобильного программатора. И цилиндры замков и ключи ведут журналы событий. Такие навесные замки имеют двойную защиту и имеют обозначение PLLW.

Модель	Характеристики SWP			Варианты цилиндров					
	Герметичная дужка	Всепогодная заглушка	IP класс	C	B	U	N	T	CLIQ T/N
ABLOY® PLLW362	X	X	IP68						X
ABLOY® PLLW350	X	X	IP68						X
ABLOY® PLM350	X	X			X			X	
ABLOY® PLI350	X				X			X	
ABLOY® PLLW340	X	X	IP68						X
ABLOY® PLM340	X	X			X			X	
ABLOY® PLI340	X				X			X	
ABLOY® PLLW330	X	X	IP68						X
ABLOY® PLM330	X	X			X			X	
ABLOY® PLI330	X				X			X	



IP68 (International Protection) – международная классификация защиты изделия в том числе от воды, грязи и пыли. Первая цифра показывает на степень защиты от проникновения посторонних частиц и пыли, вторая цифра показывает защиту от проникновения воды. Обозначение IP68 присуждённое ВСЕПОГОДНОМУ навесному замку **ABLOY® SUPER WEATHER PROOF (SWP)** говорит о том, что он герметичный.

Эти замки надёжно работают даже при воздействии экстремально высоких и низких температур, солёного морского шторма и мелкой песчаной бури.

ЗАМКИ ДЛЯ ОБОРУДОВАНИЯ И МЕБЕЛЬНЫЕ ЗАМКИ ABLOY®

ЗАМКИ ДЛЯ ОФИСНОЙ МЕБЕЛИ

Замки могут быть использованы для запираения металлической и деревянной мебели, особенно там, где требуется повышенная безопасность. Замки могут комплектоваться плоскими, крюкообразными или раздвижными защелками разных типоразмеров. Применяются для запираения медицинских шкафчиков, складских полок, скользящих дверей, витрин, выдвигаемых ящиков и др.

ЗАМКИ ДЛЯ ГРУППОВОГО ЗАПИРАНИЯ ОФИСНОЙ МЕБЕЛИ

Замки используются там, где необходимо запирать несколько ячеек одного стола или шкафа одним замком. Для запираения используется длинная плоская тяга, длина которой зависит от количества запираемых ячеек.

ЗАМКИ С НАЖИМНОЙ ЗАЩЕЛКОЙ

Наиболее надежные секретные замки для скользящих дверей офисной мебели, витрин музеев и торговых центров, металлических шкафов и др.

ЗАМКИ ДЛЯ ДЕПОЗИТНЫХ ЯЧЕЕК

Применяются для запираения депозитных ячеек в банках, сейфов и другого оборудования, где требуется повышенная секретность.

ЭЛЕКТРОМЕХАНИЧЕСКИЕ ЗАМКИ ДЛЯ ОФИСНОЙ МЕБЕЛИ

Замки рекомендованы для использования там, где необходима наивысшая надежность и безопасность контролируемого доступа. Замки с функцией задержки времени открывания рекомендованы к использованию в тех случаях, когда необходимо надежно закрыть деньги или ценности.

ЗАМКИ С ДЕНЕЖНЫМ ЗАЛОГОМ

Замки используются как с подносом для монет, в этом случае клиент забирает монету обратно после того, как открыл замок, или с ящиком для монет, когда монеты клиентов остаются в специальном ящике, который может быть открыт только ключом владельца. Замки могут быть настроены на работу с различными монетами путем замены идентификатора монет.

ЗАМКИ ДЛЯ ОБОРУДОВАНИЯ И МЕТАЛЛИЧЕСКИХ ШКАФОВ

Широкий ассортимент, превосходные характеристики и большой выбор типоразмеров делают эти замки пригодными для запираения самых различных устройств. Замки могут применяться для закрывания игровых автоматов, платных телефонов, ящиков с монетами, почтовых ящичков и др.

ТАБЛИЦА СООТВЕТСТВИЯ НОВЫХ МЕБЕЛЬНЫХ ЗАМКОВ ABLOY® VEGA CABINET LOCKS

ЗАМКИ С 7 ДИСКАМИ

Новая модель	Старая модель	Цилиндр
OF220	OF215, OF216, OF212, OF213	С, В
OF221	OF217	С, В
OF222	–	С, В
–	OF214 (снят с производства)	–

ЗАМКИ С 11 ДИСКАМИ

OF230	OF200, OF201, OF206, OF207	С, В, N, T
OF231	OF202	С, В, N, T
OF232	–	С, В, N, T
OF233	OF203	С, В, N, T
OF234	OF210	С, В, N, T
OF235	OF205	С, В, N, T
–	OF211, OF208, OF218, OF219 (сняты с производства)	–

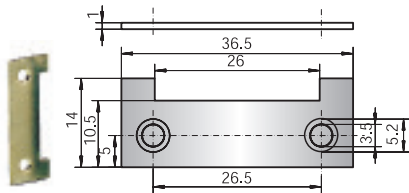
ЗАМКИ С НАЖИМНОЙ КНОПКОЙ С 7 ДИСКАМИ

OF420	OF404	С, В
OF421	OF407	С, В
OF422	OF401	С, В
OF423	OF406	С, В
OF424	OF408	С, В

ЗАМКИ С НАЖИМНОЙ КНОПКОЙ С 11 ДИСКАМИ

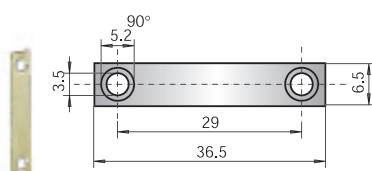
OF402	OF402	С, В, N, T
OF430	OF400	С, В, N, T
OF431	OF403	С, В, N, T
OF432	OF405	С, В, N, T
OF433	OF606	С, В, N, T

434981



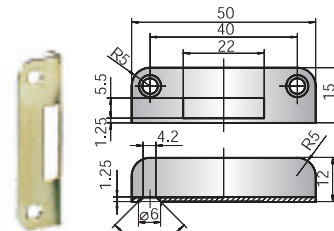
Запорная планка, материал изготовления: никелированная сталь.

434980



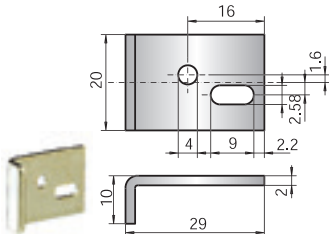
Запорная планка, материал изготовления: никелированная сталь.

434987



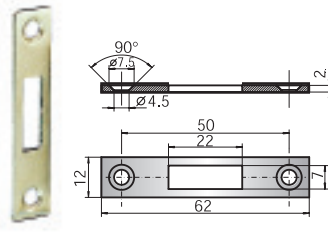
Запорная планка, материал изготовления: никелированная сталь.

455365



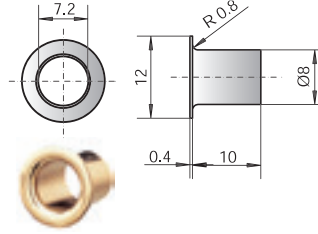
Запорная планка, материал изготовления: никелированная сталь.

802330



Запорная планка, материал изготовления: никелированная сталь.

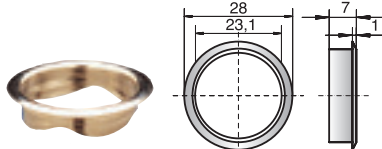
401930



Запорная планка для замков с нажимной защелкой

401746

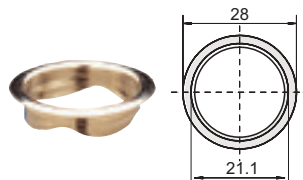
Монтажное кольцо гнезда цилиндра



Внимание: при установке замка с монтажным кольцом отверстие под врезку должно быть 23-24 мм, толщина двери может быть увеличена на 4 мм.

Материал: латунь; варианты обработки: 401746 – CR; 401747 – MCR; 455142 – KI

413529

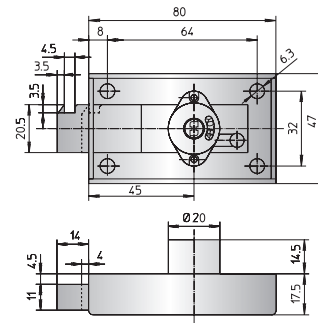


Монтажное кольцо гнезда цилиндра. Материал изготовления: латунь.

ABLOY® SC210

Замок повышенной надежности для запираения сейфовых ячеек и металлической мебели с высокими требованиями по надежности. При механическом способе открывания замок открывается ключом клиента. Возможен монтаж замка с электрической запорной планкой – в этом случае механическое открывание можно произвести только после освобождения электрической запорной планки. Запирание только при помощи ключа.

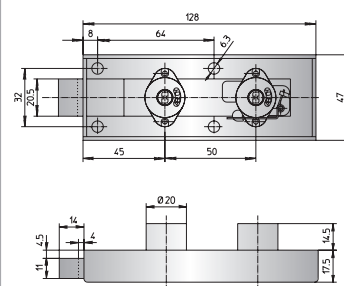
- Цилиндр С, N, Т или В с 9 дисками;
- Цилиндр из хромированного цинка; корпус замка и ригель из никелированной стали.



ABLOY® SC211

Замок повышенной надежности для запираения сейфовых ячеек и металлической мебели с высокими требованиями по надежности. Замок оснащен двумя механически открывающимися цилиндрами, из которых первый открывается ключом клиента, а второй – ключом банка или предприятия. При открытии замка требуются оба ключа, для запираения достаточно ключа клиента.

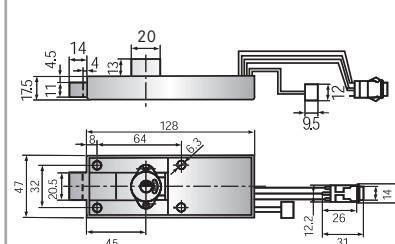
- Цилиндр С, N, Т или В с 9 дисками;
- Цилиндр из хромированного цинка; корпус замка и ригель из никелированной стали.



ABLOY® EP310

Электромеханический замок повышенной надежности для металлической мебели с высокими требованиями по надежности. Идеально подходит для установки в банках, витринах ювелирных магазинов и торговых центров. Замок обеспечивает надежное запираение с дополнительной временной задержкой для любых объектов, связанных с хранением материальных ценностей или денег.

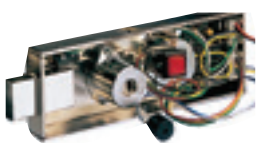
- Цилиндр С, В с 9 дисками;
- Цилиндр из хромированного цинка; корпус замка и ригель из никелированной стали.



Замок для депозитных ячеек.



Замок для депозитных ячеек.



Электромеханический замок для банковской и офисной мебели с временной задержкой.

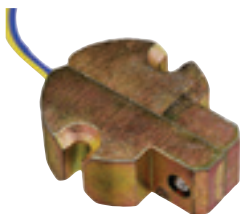
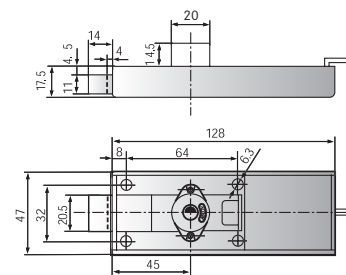


Электромеханический замок повышенной надежности для банковской и офисной мебели.

ABLOY® EP312

Электромеханический замок для металлической мебели с высокими требованиями по надежности. Идеально подходит для установки в банках, витринах ювелирных магазинов и торговых центров. Электрическое управление замка предотвращает возможное несанкционированное использование ключа.

- Рабочее напряжение – 6-12 В; нормальный ток – 240 мА;
- Минимальная длительность сигнала открывания – 0,4 сек;
- Цилиндр С, В с 9 дисками;
- Цилиндр из хромированного цинка; корпус замка и ригель из никелированной стали.

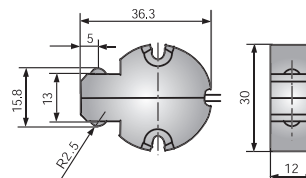


Электрическая запирающая единица.

ABLOY® EP303

Электрическая запирающая единица для использования в системах электромеханического запираения. Оснащен небольшим электродвигателем, который при поступлении импульса переводит детали в открытое или закрытое положение. Запирание происходит при помощи шариков из закаленной стали.

- Рабочее напряжение – 6-12 В;
- Нормальный ток – 240 мА;
- Минимальная длительность сигнала открывания – 0,4 сек;
- Корпус устройства: пассивированный цинк, запирающие шарики (2 шт.) из закалённой стали.



Замок с денежным залогом.

ABLOY® SC410 / SC411 + 800595
ABLOY® SC412 / SC413 + 800595

Замок с денежным залогом. Замок действует только после того, как соответствующая монета упала в отверстие, расположенное на верхней планке замка и ключ повернут в положение «закрыто»; после этого можно вынуть из замка. При открытии замка и возврате ключа, монета возвращается клиенту при помощи устройства 800595 (желоб для монет).

- Замок может быть модифицирован под различные типы монет изменением монеты в монетном идентификаторе;
- SC410 и SC411 – правостороннее открывание;
- SC412 и SC413 – левостороннее открывание;
- Толщина двери: SC410/412 – 14,5 мм; SC411/413 – 18 мм;
- Цилиндры С, В, N, Т с 9 (SC410/412) или 11 дисками (SC411/413);
- Цилиндр – хромированный цинк. Корпус замка, ригель и приёмник для монет – никелированная сталь.



Замок с денежным залогом.

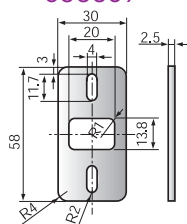
ABLOY® SC410 / SC411 + SC414
ABLOY® SC412 / SC413 + SC414

Замок с денежным залогом. Замок действует только после того, как соответствующая монета упала в отверстие, расположенное на верхней планке замка и ключ повернут в положение «закрыто»; после этого ключ можно вынуть из замка. Монета остается как плата за пользование замком и попадает в коробку для монет SC404. Коробка для монет SC404 открывается отдельным ключом (цилиндр С с 7 дисками).

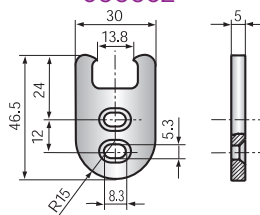
- Замок может быть модифицирован под различные типы монет изменением монеты в монетном идентификаторе;
- SC410 и SC411 – правостороннее открывание;
- SC412 и SC413 – левостороннее открывание;
- Толщина двери: SC410/412 – 14,5 мм; SC411/413 – 18 мм;
- Цилиндры С, В, N, Т с 9 (SC410/412) или 11 дисками (SC411/413);
- Цилиндр – хромированный цинк. Корпус замка, ригель и приёмник для монет – никелированная сталь.

Дополнительные устройства для электромеханических замков

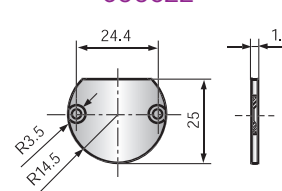
800039



800062



800522



Запорная планка для замков EP310 и EP312

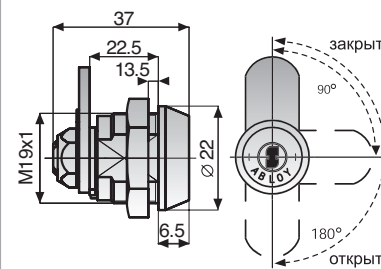
Запорная планка для замка EP303

Монтажная пластина для замка EP303

ABLOY® CL100

Врезной замок с накладным ригелем. Подходит для металлических шкафов (почтовые ящики, шкафчики для одежды, аптечки, электрощитки и т.д.).

- Максимальная толщина двери 13,5 мм;
- Ключ вынимается только в закрытом положении;
- Цилиндры С, В, Т или N с 11 дисками;
- Возможно левостороннее исполнение;
- Накладной ригель заказывается отдельно (см. стр. Л11);
- При заказе указать угол поворота ригеля (90° или 180°);
- Гнездо цилиндра из латуни (см. стр. Л10).

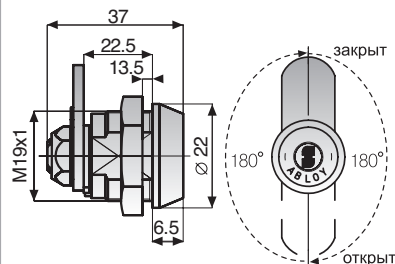


Замок с накладным ригелем для металлических шкафов.

ABLOY® CL101

Врезной замок с накладным ригелем. Подходит для металлических шкафов (почтовые ящики, шкафчики для одежды, аптечки, электрощитки и т.д.).

- Максимальная толщина двери 13,5 мм;
- Ключ вынимается в открытом и закрытом положениях;
- Цилиндры С, В, Т или N с 11 дисками;
- Накладной ригель заказывается отдельно (см. стр. Л10);
- Гнездо цилиндра из латуни (см. стр. Л10).

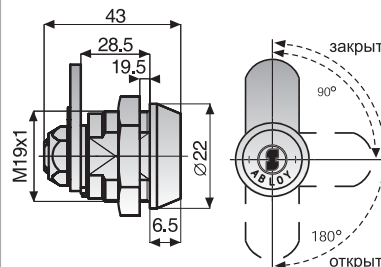


Замок с накладным ригелем для металлических шкафов.

ABLOY® CL103

Врезной замок с накладным ригелем. Подходит для металлических шкафов (почтовые ящики, шкафчики для одежды, аптечки, электрощитки и т.д.).

- Максимальная толщина двери 19,5 мм;
- Ключ вынимается только в закрытом положении;
- Цилиндры С, В, Т или N с 11 дисками;
- Возможно левостороннее исполнение;
- Накладной ригель заказывается отдельно (см. стр. Л10);
- При заказе указать угол поворота ригеля (90° или 180°);
- Гнездо цилиндра из латуни (см. стр. Л10).

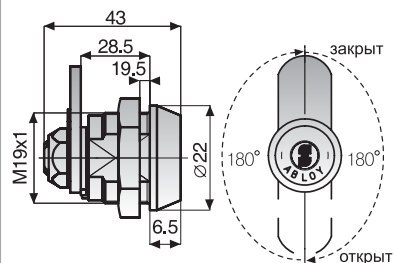


Замок с накладным ригелем для металлических шкафов.

ABLOY® CL106

Врезной замок с накладным ригелем. Подходит для металлических шкафов (почтовые ящики, шкафчики для одежды, аптечки, электрощитки и т.д.).

- Максимальная толщина двери 19,5 мм;
- Ключ вынимается в открытом и закрытом положениях;
- Цилиндры С, В, Т или N с 11 дисками;
- Накладной ригель заказывается отдельно (см. стр. Л10);
- Гнездо цилиндра из латуни (см. стр. Л10).

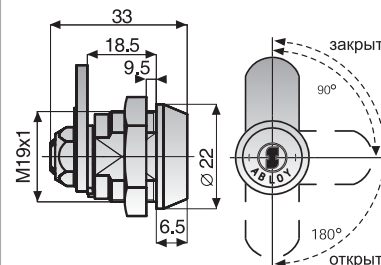


Замок с накладным ригелем для металлических шкафов.

ABLOY® CL104

Врезной замок с накладным ригелем. Подходит для металлических шкафов (почтовые ящики, шкафчики для одежды, аптечки, электрощитки и т.д.).

- Максимальная толщина двери 9,5 мм;
- Ключ вынимается только в закрытом положении;
- Цилиндры С, В, Т или N с 9 дисками;
- Возможно левостороннее исполнение;
- Накладной ригель заказывается отдельно (см. стр. Л10);
- При заказе указать угол поворота ригеля (90° или 180°);
- Гнездо цилиндра из латуни.

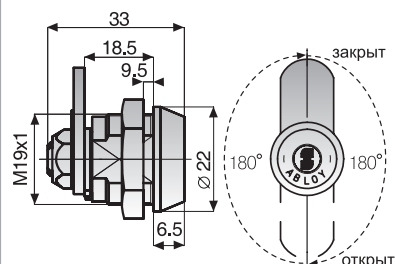


Замок с накладным ригелем для металлических шкафов.

ABLOY® CL107

Врезной замок с накладным ригелем. Подходит для металлических шкафов (почтовые ящики, шкафчики для одежды, аптечки, электрощитки и т.д.).

- Максимальная толщина двери 9,5 мм;
- Ключ вынимается в открытом и закрытом положениях;
- Цилиндры С, В, Т или N с 9 дисками;
- Накладной ригель заказывается отдельно (см. стр. Л10);
- Гнездо цилиндра из латуни (см. стр. Л10).



Замок с накладным ригелем для металлических шкафов.



Замок повышенной надежности с накладным ригелем для металлических шкафов.

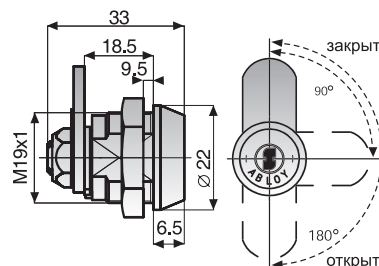
ABLOY® CL105

Врезной замок с накладным ригелем. Подходит для металлических шкафов (почтовые ящики, шкафчики для одежды, аптечки, электрощитки и т.д.).

Замок специально разработан для проектов, где необходимы специальные условия запираения. Например, когда оборудование с ящиками для денег установлено вне здания (парковочные автоматы, платные телефоны, торговые автоматы).

Для защиты от высверливания и физической защиты, корпус замка и первый и последний диски цилиндра изготовлены из закаленной стали. Цилиндр и ригели разработаны в соответствии с US-спецификациями.

- Максимальная толщина двери 9,5 мм;
- Ключ вынимается только в закрытом положении;
- Цилиндры С, В, Т или N с 9 дисками;
- Возможно левостороннее исполнение;
- Накладной ригель заказывается отдельно (см. стр. Л10);
- При заказе указать угол поворота ригеля (90° или 180°);
- Гнездо цилиндра из стали.

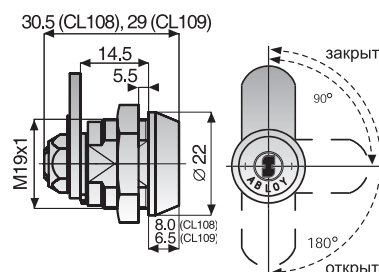


Замок с накладным ригелем для металлических шкафов.

ABLOY® CL108 ABLOY® CL109

Врезной замок с накладным ригелем. Подходит для металлических шкафов (почтовые ящики, шкафчики для одежды, аптечки, электрощитки и т.д.).

- Максимальная толщина двери 5,5 мм;
- Ключ вынимается только в закрытом положении;
- Цилиндры С (CL109) или N (CL108), В, Т с 7 дисками;
- Возможно левостороннее исполнение;
- Накладной ригель заказывается отдельно (см. стр. Л10);
- При заказе указать угол поворота ригеля (90° или 180°);
- Гнездо цилиндра из латуни (см. стр. Л10).



Замок повышенной надежности с накладным ригелем для металлических шкафов.

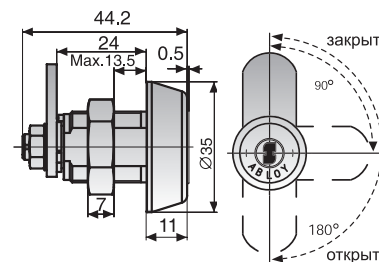
ABLOY® CL110

Врезной замок повышенной надежности с накладным ригелем. Применяется там, где требуется повышенная секретность, подходит для металлических шкафов (почтовые ящики, шкафчики для одежды, аптечки, электрощитки и т.д.).

Замок специально разработан для проектов, где необходимы специальные условия запираения. Например, когда оборудование с ящиками для денег установлено вне здания (парковочные автоматы, платные телефоны, торговые автоматы).

Для защиты от высверливания и физической защиты, корпус замка и первый и последний диски цилиндра изготовлены из закаленной стали. Цилиндр и ригели разработаны в соответствии с US-спецификациями.

- Максимальная толщина двери 13,5 мм;
- Ключ вынимается только в закрытом положении;
- Цилиндр В, Т, N с 9 дисками;
- Возможно левостороннее исполнение;
- Накладной ригель заказывается отдельно (см. стр. Л10);
- При заказе указать угол поворота ригеля (90° или 180°);
- Гнездо цилиндра из стали (см. стр. Л10).



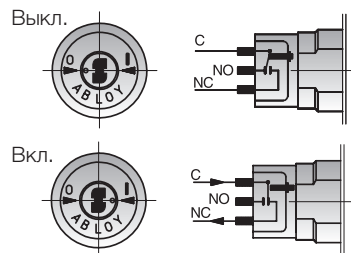
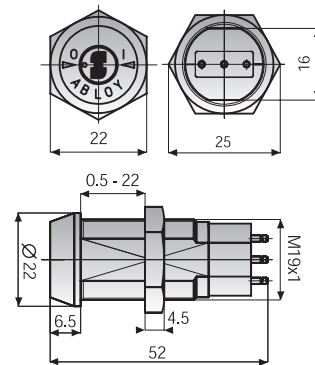


Электрический переключатель с управлением от ключа.

ABLOY® EP400 / ABLOY® EP401 / ABLOY® EP402

Электрический переключатель с управлением от ключа. Подходит для установки в качестве выключателя в электроуправляемых системах контроля доступа, игровых автоматах, автоматических воротах, рольставнях и т.д. (вместо кнопки используется ключ, что позволяет контролировать управление системой).

- EP400 – ключ вынимается во включенном и отключенном состояниях;
- EP401 – ключ вынимается только в отключенном состоянии;
- EP402 – моментально срабатывающий ключ вынимается только в отключенном состоянии;
- Переключатель может быть установлен на панели толщиной от 0,5 до 22 мм;
- Встроенный микропереключатель Honeywell 1SX1-H58 для AMP 1,47 мм;
- Цилиндры С, В, Т или N;
- Электрическая спецификация: 7А, 250 В перем. тока
7А пост., 28 В пост. тока
4А перем., 28 В перем. тока;
- Рабочая температура: -54°С – +120°С;
- Передняя планка и гнездо цилиндра из закаленной стали; первый и последний диски из никелированной стали; кожух микропереключателя из литого пластика.

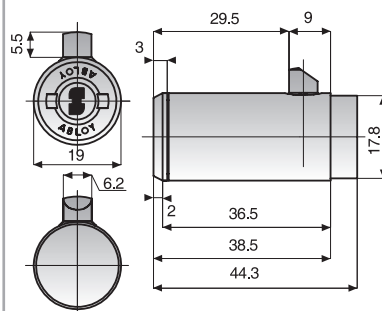


Цилиндр для замков с Т-образной ручкой.

ABLOY® CL290

Цилиндр для замков с Т-образной ручкой (замки с Т-образной ручкой используются в игровых, музыкальных и торговых автоматах). Стальной ригель обеспечивает надежную защиту от несанкционированного доступа и взлома.

- Максимальная толщина двух створок – 26 мм;
- Подпружиненный ригель;
- Цилиндры С, В, Т или N;
- Передняя планка цилиндра из закаленной хромированной стали; гнездо цилиндра из хромированной стали; ригель из никелированной стали.



Цилиндр для замков с Т-образной ручкой.

ABLOY® CL291

Цилиндр для замков с Т-образной ручкой (замки с Т-образной ручкой используются в игровых, музыкальных и торговых автоматах). Стальной ригель обеспечивает надежную защиту от несанкционированного доступа и взлома.

- Максимальная толщина двух створок – 26 мм;
- Блокирующийся ригель;
- Цилиндры С, В, Т или N;
- Передняя планка цилиндра из закаленной хромированной стали; гнездо цилиндра из хромированной стали; ригель из никелированной стали.

