

SNMP-модуль CX 504


Изделие предназначено для работы в составе источников бесперебойного питания (далее по тексту: ИБП) и **позволяет** осуществлять удалённое управление этими ИБП и получать информацию об их состоянии по сети Ethernet.

Изделие обеспечивает:

- удалённый мониторинг и управление ИБП;
- возможность настройки уведомлений о событиях изделия и электросети по электронной почте, СМС или отправки Тгар-сообщений;
- возможность завершить работу компьютера с сохранением данных при переходе ИБП на питание от АКБ;
- поддержку протоколов TCP/IP, UDP, SNMP, Telnet, SNTP, PPP, HTTP, SMTP;
- простую установку и обновление ПО в MS Windows (всего несколько секунд для назначения IP-адреса и около 1,5 минут для обновления встроенного программного обеспечения).

ТЕХНИЧЕСКИЕ ХАРАКТЕРИСТИКИ

Таблица 1

№ п/п	Наименование параметра		Значения параметров
1	Количество портов		1
2	Тип порта		RJ45
3	Габаритные размеры ШхГхВ, не более, мм	без упаковки	134x68x43
		в упаковке	177x135x50
4	Масса, НЕТТО (БРУТТО), г, не более		98 (162)
5	Диапазон рабочих температур, °С		0...+40
6	Относительная влажность воздуха при 25 °С, %, не более		80
	ВНИМАНИЕ! Не допускается наличия в воздухе токопроводящей пыли и паров агрессивных веществ (кислот, щелочей и т. п.)		

КОМПЛЕКТ ПОСТАВКИ

Наименование	Количество
SNMP-модуль CX 504	1 шт.
Руководство по эксплуатации	1 экз.
Диск с ПО	1 шт.
Тара упаковочная	1 шт.

УСТРОЙСТВО И РАБОТА ИЗДЕЛИЯ

Функциональные возможности изделия обеспечиваются специальным программным обеспечением на диске (входит в комплект поставки):

- Netility - ПО для конфигурации IP-адреса изделия и обновления встроенного программного обеспечения;
- ClientMate - утилита для завершения работы Windows, Linux, FreeBSD;
- SNMPView - ПО под Windows для управления несколькими ИБП с установленными изделиями;

- SMS Server - ПО для рассылки СМС сообщений;
- UPS MIB - MIB-файл (management information base) для интеграции в системы сетевого управления;
- Time Server - утилита для корректировки времени

Более подробное описание программ и работы с ними см. на диске.

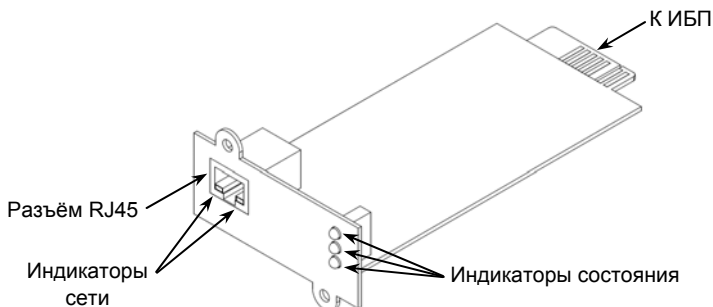


Рисунок 1 - общий вид изделия

Индикаторы состояния			
Желтый	Красный	Зелёный	Описание
Погашен	Погашен	Светится	Изделие включено
Мигает	Светится	Светится	Старт системы
Светится	Погашен	Светится	Нормальная работа
Светится	Мигает	Светится	Нет соединения с ИБП
Мигает	Мигает	Светится	Запись данных во флеш-память

Индикаторы сети	
Индикатор	Описание
Зелёный	Светится: Скорость передачи данных 100М Мигает: Идет передача данных
Желтый	Светится: Скорость передачи данных 10М Мигает: Идет передача данных

УСТАНОВКА

- Установить изделие в специальный слот ИБП (более подробно см. руководство на сам ИБП);
- подключить изделие к локальной сети (кабель в комплект поставки не входит);
- установить нужное ПО с диска (входит в комплект поставки), произвести конфигурацию изделия (более подробную информацию см. на диске);
- изделие готово к работе.