



Электропривод на шаровой кран

1. Электропривод на шаровой кран состоит из двух блоков: поворотного устройства и блока управления реверсивным двигателем. Поворотное устройство предназначено для управления рычагом шарового крана, установленного на жидкостном или газовом трубопроводе. Устройство оснащено электроприводом с редукторным поворотным механизмом. С помощью входящего в комплект крепежного элемента, устройство устанавливается непосредственно на трубопровод диаметром $\frac{1}{2}$ и $\frac{3}{4}$ дюйма. Монтаж устройства не требует разборки трубопровода, устройство может быть установлено самостоятельно. Устройство приводится в действие как с помощью блока управления, так и ручным способом, что позволяет осуществить автоматическое открывание и закрывание шарового крана или ручное открытие и закрытие шарового крана, в случае отключения питания. Для осуществления ручного управления шаровым краном, необходимо потянуть ручной стопор поворотного устройства за кольцо до упора и повернуть рычаг шарового крана. Габаритные размеры и пример монтажа поворотного устройства показаны на Рис.1 и Рис.2.

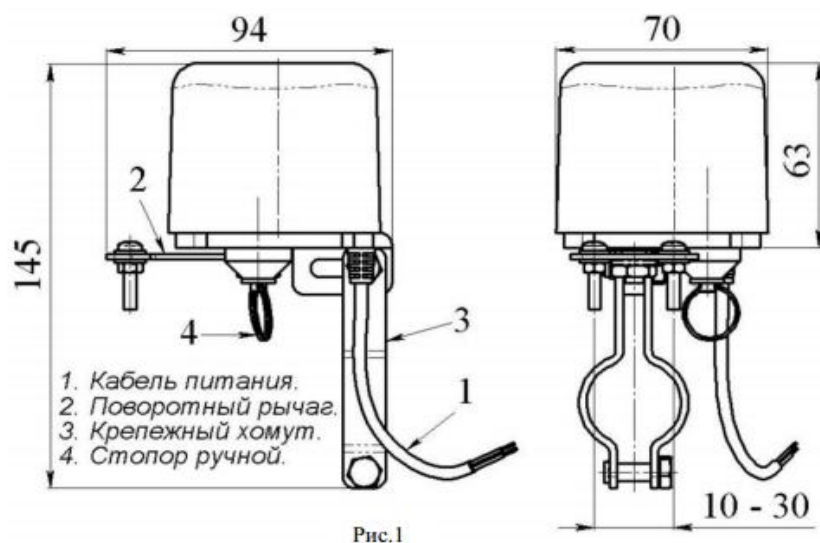


Рис.1



Рис.2

2. Основные технические данные:

- Напряжение питания постоянного тока, номинальное..... 12 В
- Напряжение питания постоянного тока, рабочее.....6В-18В
- Номинальный ток 100мА
- Рабочий ток 20мА~550мА
- Номинальная мощность 1.2Вт
- Рабочая мощность 0,12Вт~10Вт
- время автоматического закрытия 5-10 сек
- время автоматического открытия 5-10 сек
- крутящий момент 30-60 кг/см
- длина вывода 30 см *
- Габаритные размеры: 94x70x145 мм
- Масса 0,36 кг;
- Диапазон температурот минус 10°С до плюс 50 °С.
- Влажность окружающей среды..... 95%
- Степень защиты обеспечиваемая оболочкой IP51 в соответствии с ГОСТ 14254.

(* По согласованию с потребителем длина вывода может быть изменена, что оговаривается в договоре на поставку).

ГАРАНТИЙНЫЕ ОБЯЗАТЕЛЬСТВА

Изготовитель гарантирует соответствие блока требованиям указанным в данном паспорте, ТУ и ГОСТ при соблюдении потребителем условий транспортирования, хранения, монтажа и эксплуатации.

Гарантийный срок эксплуатации - 12 месяцев со дня ввода изделия в эксплуатацию при условии ввода в эксплуатацию не позднее 6 месяцев со дня продажи. Гарантийный срок хранения - 24 месяца.

ГАРАНТИЙНЫЙ ТАЛОН

Электропривод на шаровой кран

Дата выпуска _____

Отметка ОТК _____

ООО «ИПРО»

390037, Россия, г. Рязань, ул. Зубковой, д. 8А, тел. (4912) 77-79-41.

e-mail: support@ipro-gsm.ru <http://www.ipro-gsm.ru>