

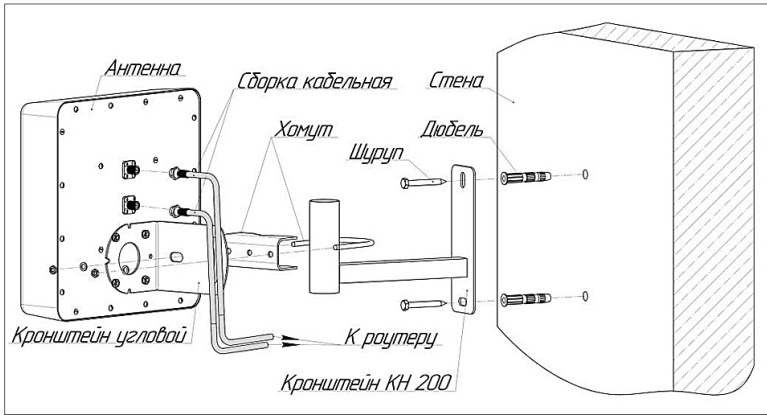
2283



ООО «Крокс Плюс»  
394005, г. Воронеж, Московский пр. 133-263  
+7 (473) 290-00-99  
[info@kroks.ru](mailto:info@kroks.ru)  
[www.kroks.ru](http://www.kroks.ru)

**Комплект для 3G-4G интернета**  
**3G (UMTS 2100) и 4G (LTE 1800, LTE 2600)**  
**KSS15-3G/4G-MR cat4**

**Паспорт изделия. Инструкция по использованию.**



**5. Включение.**

- После включения и загрузки роутера вы получите настроенное Интернет-соединение с 3G или 4G/LTE оператором сотовой связи и беспроводную Wi-Fi сеть.
- Наведите антенну на базовую станцию. Для точной ориентации антенны используйте специальное приложение в веб-интерфейсе роутера, позволяющее навести антенну по максимальному значению сигнала. Приложение размещено в меню веб-интерфейса: Модем->Приложение->antennapointing.
- Найдите положение антенны с максимальной скоростью передачи данных
- Зафиксируйте антенну на трубе стенового кронштейна, затянув гайки хомута.
- Произведите дополнительные настройки роутера и Wi-Fi сетей, через веб-интерфейс. В целях обеспечения безопасности подключений, установите надёжный пароль доступа к веб-интерфейсу роутера и беспроводным Wi-Fi сетям. Подробная инструкция в формате PDF по настройке роутера через веб-интерфейс размещена на нашем сайте

**9. Гарантийные обязательства**

Изготовитель гарантирует соответствие данного изделия техническим характеристикам, указанным в настоящем документе. Гарантийный срок эксплуатации составляет 12 месяцев с момента покупки. В течение этого срока изготовитель обеспечивает бесплатное гарантийное обслуживание.

Гарантийные обязательства не распространяются на следующие случаи:

- гарантийный срок изделия со дня продажи истек;
- отсутствуют документы подтверждающие дату и факт покупки изделия;
- изделие, предназначенное для личных нужд, использовалось для осуществления коммерческой деятельности, а также в иных целях, не соответствующих его прямому назначению;
- нарушения правил и условий эксплуатации, изложенных в Инструкции по эксплуатации и другой документации, передаваемой Покупателю в комплекте с изделием;
- при наличии в Товаре следов некачественного ремонта или попыток вскрытия вне авторизованного сервисного центра, а также по причине несанкционированного вмешательства в программное обеспечение;
- повреждения (недостатки) Товара вызваны воздействием вирусных программ, вмешательством в программное обеспечение, или использованием программного обеспечения третьих лиц (неоригинального);
- дефект вызван действием непреодолимых сил (например, землетрясение, пожар, удар молнии, нестабильность в электрической сети), несчастными случаями, умышленными, или неосторожными действиями потребителя или третьих лиц;
- механические повреждения (трещины, сколы, отверстия), возникшие после передачи изделия Покупателю;
- повреждения, вызванные воздействием влаги, высоких или низких температур, коррозией, окислением, попаданием внутрь изделия посторонних предметов, веществ, жидкостей, насекомых;
- дефект возник из-за подачи на входные разъёмы, клеммы, корпус сигнала или напряжения или тока, превышающего допустимые для данного Товара значения;
- дефект вызван естественным износом Товара (например, но, не ограничиваясь: естественный износ разъёмов из-за частого подключения/отключения переходников).

Гарантийные обязательства распространяются только на дефекты, возникшие по вине предприятия-изготовителя. Гарантийное обслуживание выполняется предприятием-изготовителем или авторизованным сервисным центром.

Товар сертифицирован.



Страна происхождения:	Россия
Изготовитель:	ООО «Крокс Плюс»
Адрес изготовителя:	Россия, г. Воронеж, ул. Электросигнальная 36А тел. +7(473)290-00-99

Дата продажи \_\_\_\_\_ Продавец \_\_\_\_\_  
(число, месяц, год) (наименование магазина или штамп)

С инструкцией и правилами эксплуатации ознакомлен \_\_\_\_\_  
(подпись Покупателя)

**1. Назначение.**

Комплект представляет собой готовое решение для организации беспроводного подключения к сети Интернет через мобильного 3G/4G оператора в зонах неуверенного приема сигнала (загородные дома, дачи, офисы), где обычный проводной интернет недоступен. Комплект поддерживает стандарты: 3G (UMTS 2100), 4G (LTE 1800, LTE 2600), YOTA.

В комплект входит широкополосная многодиапазонная направленная панельная антенна **КАА15-1700/2700** с коэффициентом усиления 15 дБ. Антенна поддерживает технологию MIMO (Multiple Input Multiple Output), что обеспечивает увеличение скорости передачи данных.

Роутер **Kroks Rt-Cse m4** со встроенным высокоскоростным модемом является беспроводной точкой доступа с возможностью подключения трех локальных устройств к портам LAN.

**2. Комплект поставки**

Наименование	Кол-во, шт.
Антенна КАА15-1700/2700	1
Роутер Kroks Rt-Cse m4	1
Кабельная сборка, 10 метров	2
Кронштейн	1
Комплект метизов	1
Патч-корд	1
Блок питания	1
Паспорт	1
Упаковка	1

**Приобретая изделие, проверьте его комплектность.**

**Внимание! После покупки комплекта претензии по комплектности не принимаются!**

**3. Технические характеристики.**

Рабочие частоты:

- 2G - EDGE / GPRS / GSM 1800 МГц
- 3G - HSPA+ / HSDPA / UMTS / DC-HSPA+ 2100 МГц
- 4G - LTE FDD 1800 / 2100 / 2600 МГц

Скорость передачи данных:

- 4G - до 150 Мбит/с (приём) / 50 Мбит/с (передача)
- 3G - до 42 Мбит/с (приём) / 5,76 Мбит/с (передача)

**В связи с постоянным совершенствованием конструкции и технических характеристик изготовитель оставляет за собой право вносить изменения в конструкцию и комплектность данного изделия.**

**Комплект работает с SIM-картой любого 3G или 4G/LTE оператора в поддерживаемых частотах (YO-TA, Мегафон, МТС, Билайн, Ростелеком, Tele2).**

**4. Монтаж и подключение.**

- Установите на стену здания кронштейн КН-200, используя крепёж из комплекта поставки.
- Прикрутите к задней стенке антенны угловой кронштейн.
- Установите на угловой кронштейн хомут из комплекта поставки.
- Разместите антенну на трубе стенового кронштейна, не затягивая гаек хомута. Антенна на кронштейне должна перемещаться с небольшим усилием.
- Направьте антенну на базовую станцию 3G/4G оператора.
- Накрутите на разъёмы антенны кабельные сборки из комплекта поставки.
- Проложите кабельные сборки от антенны до роутера, размещенного в помещении, не допуская резких перегибов.
- Накрутите на антенные входы роутера разъёмы кабельных сборок.
- Установите в роутер SIM-карту 3G или 4G/LTE оператора.
- Подключите роутер к ПК.

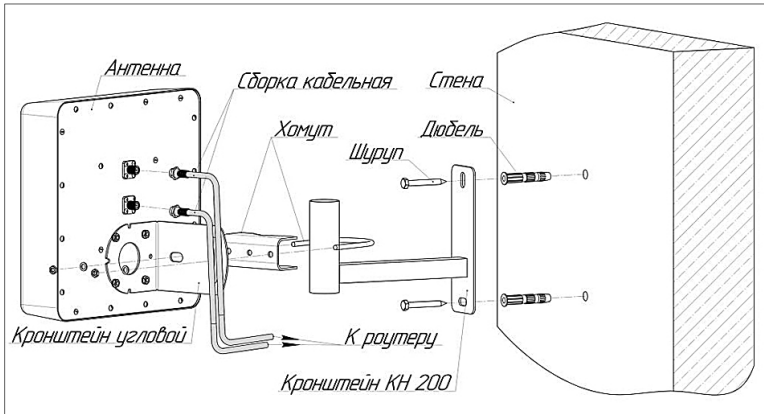
2283



ООО «Крокс Плюс»  
394005, г. Воронеж, Московский пр. 133-263  
+7 (473) 290-00-99  
[info@kroks.ru](mailto:info@kroks.ru)  
[www.kroks.ru](http://www.kroks.ru)

**Комплект для 3G-4G интернета  
3G (UMTS 2100) и 4G (LTE 1800, LTE 2600)  
KSS15-3G/4G-MR cat4**

**Паспорт изделия. Инструкция по использованию.**



**5. Включение.**

- После включения и загрузки роутера вы получите настроенное Интернет-соединение с 3G или 4G/LTE оператором сотовой связи и беспроводную Wi-Fi сеть.
- Наведите антенну на базовую станцию. Для точной ориентации антенны используйте специальное приложение в веб-интерфейсе роутера, позволяющее навести антенну по максимальному значению сигнала. Приложение размещено в меню веб-интерфейса: Модем->Приложение->antennapointing.
- Найдите положение антенны с максимальной скоростью передачи данных
- Зафиксируйте антенну на трубе стенового кронштейна, затянув гайки хомута.
- Произведите дополнительные настройки роутера и Wi-Fi сетей, через веб-интерфейс. В целях обеспечения безопасности подключений, установите надёжный пароль доступа к веб-интерфейсу роутера и беспроводным Wi-Fi сетям. Подробная инструкция в формате PDF по настройке роутера через веб-интерфейс размещена на нашем сайте

**9. Гарантийные обязательства**

Изготовитель гарантирует соответствие данного изделия техническим характеристикам, указанным в настоящем документе. Гарантийный срок эксплуатации составляет 12 месяцев с момента покупки. В течение этого срока изготовитель обеспечивает бесплатное гарантийное обслуживание.

Гарантийные обязательства не распространяются на следующие случаи:

- гарантийный срок изделия со дня продажи истек;
- отсутствуют документы подтверждающие дату и факт покупки изделия;
- изделие, предназначенное для личных нужд, использовалось для осуществления коммерческой деятельности, а также в иных целях, не соответствующих его прямому назначению;
- нарушения правил и условий эксплуатации, изложенных в Инструкции по эксплуатации и другой документации, передаваемой Покупателю в комплекте с изделием;
- при наличии в Товаре следов некавалифицированного ремонта или попыток вскрытия вне авторизованного сервисного центра, а также по причине несанкционированного вмешательства в программное обеспечение;
- повреждения (недостатки) Товара вызваны воздействием вирусных программ, вмешательством в программное обеспечение, или использованием программного обеспечения третьих лиц (неоригинального);
- дефект вызван действием непреодолимых сил (например, землетрясение, пожар, удар молнии, нестабильность в электрической сети), несчастными случаями, умышленными, или неосторожными действиями потребителя или третьих лиц;
- механические повреждения (трещины, сколы, отверстия), возникшие после передачи изделия Покупателю;
- повреждения, вызванные воздействием влаги, высоких или низких температур, коррозией, окислением, попаданием внутрь изделия посторонних предметов, веществ, жидкостей, насекомых;
- дефект возник из-за подачи на входные разъёмы, клеммы, корпус сигнала или напряжения или тока, превышающего допустимые для данного Товара значения;
- дефект вызван естественным износом Товара (например, но, не ограничиваясь: естественный износ разъёмов из-за частого подключения/отключения переходников).

Гарантийные обязательства распространяются только на дефекты, возникшие по вине предприятия-изготовителя. Гарантийное обслуживание выполняется предприятием-изготовителем или авторизованным сервисным центром.

Товар сертифицирован.

Страна происхождения:	Россия
Изготовитель:	ООО «Крокс Плюс»
Адрес изготовителя:	Россия, г. Воронеж, ул. Электросигнальная 36А тел. +7(473)290-00-99

Дата продажи \_\_\_\_\_ Продавец \_\_\_\_\_  
(число, месяц, год) (наименование магазина или штамп)

С инструкцией и правилами эксплуатации ознакомлен \_\_\_\_\_  
(подпись Покупателя)



**1. Назначение.**

Комплект представляет собой готовое решение для организации беспроводного подключения к сети Интернет через мобильного 3G/4G оператора в зонах неуверенного приема сигнала (загородные дома, дачи, офисы), где обычный проводной интернет недоступен. Комплект поддерживает стандарты: 3G (UMTS 2100), 4G (LTE 1800, LTE 2600), YOTA.

В комплект входит широкополосная многодиапазонная направленная панельная антенна KAA15-1700/2700 с коэффициентом усиления 15 дБ. Антенна поддерживает технологию MIMO (Multiple Input Multiple Output), что обеспечивает увеличение скорости передачи данных.

Роутер Kroks Rt-Cse m4 со встроенным высокоскоростным модемом является беспроводной точкой доступа с возможностью подключения трех локальных устройств к портам LAN.

**3. Комплект поставки**

Наименование	Кол-во, шт.
Антенна KAA15-1700/2700	1
Роутер Kroks Rt-Cse m4	1
Кабельная сборка, 10 метров	2
Кронштейн	1
Комплект метизов	1
Патч-корд	1
Блок питания	1
Паспорт	1
Упаковка	1

**Приобретая изделие, проверьте его комплектность.**

**Внимание! После покупки комплекта претензии по комплектности не принимаются!**

**3. Технические характеристики.**

Рабочие частоты:

- 2G - EDGE / GPRS / GSM 1800 МГц
- 3G - HSPA+ / HSDPA / UMTS / DC-HSPA+ 2100 МГц
- 4G - LTE FDD 1800 / 2100 / 2600 МГц

Скорость передачи данных:

- 4G - до 150 Мбит/с (приём) / 50 Мбит/с (передача)
- 3G - до 42 Мбит/с (приём) / 5,76 Мбит/с (передача)

**В связи с постоянным совершенствованием конструкции и технических характеристик изготовитель оставляет за собой право вносить изменения в конструкцию и комплектность данного изделия.**

**Комплект работает с SIM-картой любого 3G или 4G/LTE оператора в поддерживаемых частотах (YO-TA, Мегафон, МТС, Билайн, Ростелеком, Tele2).**

**4. Монтаж и подключение.**

- Установите на стену здания кронштейн КН-200, используя крепёж из комплекта поставки.
- Прикрутите к задней стенке антенны угловой кронштейн.
- Установите на угловой кронштейн хомут из комплекта поставки.
- Разместите антенну на трубе стенового кронштейна, не затягивая гаек хомута. Антенна на кронштейне должна перемещаться с небольшим усилием.
- Направьте антенну на базовую станцию 3G/4G оператора.
- Накрутите на разъёмы антенны кабельные сборки из комплекта поставки.
- Проложите кабельные сборки от антенны до роутера, размещённого в помещении, не допуская резких перегибов.
- Накрутите на антенные входы роутера разъёмы кабельных сборок.
- Установите в роутер SIM-карту 3G или 4G/LTE оператора.
- Подключите роутер к ПК.