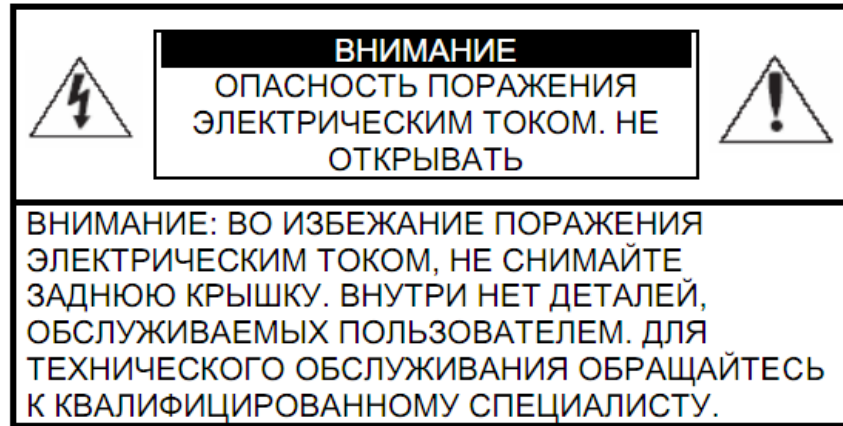


**IP-КАМЕРА
ВИДЕОНАБЛЮДЕНИЯ
RVi-IPC62Z30**

Краткое руководство по эксплуатации
Пожалуйста, ознакомьтесь перед эксплуатацией
и сохраните для дальнейшего использования
www.rvi-cctv.ru

МЕРЫ ПРЕДОСТОРОЖНОСТИ



Этот символ обозначает, что внутри устройства имеется высокое напряжение. Контакт с деталями внутри устройства представляет опасность.



Этот символ указывает, что в документации на изделие имеется важная инструкция по его использованию или обслуживанию.

1. Во избежание пожара или поражения электрическим током не допускайте попадания данного изделия под дождь или в условия высокой влажности.
2. Не устанавливайте изделие во влажных, запыленных или покрытых копотью помещениях. Невыполнение этого требования может привести к пожару или к поражению электрическим током.
3. Если вы почувствуете странный запах или обнаружите дым, выходящий из изделия, прекратите эксплуатацию. В этом случае следует немедленно отсоединить изделие от источника питания. Продолжение эксплуатации изделия в таком состоянии может привести к пожару или к поражению электрическим током.
4. При обнаружении неисправности в изделии свяжитесь с ближайшим сервисным центром. Никогда не разбирайте данное изделие и не вносите изменений в его конструкцию. (Компания RVi не несет ответственности за проблемы, возникшие в результате внесения изменений в конструкцию изделия или в результате попыток самостоятельно выполнить ремонт изделия).
5. При выполнении чистки изделия не допускайте попадания внутрь корпуса жидкостей. Это может привести к пожару или к поражению электрическим током.

ВНИМАНИЕ

1. Не роняйте на изделие никакие предметы и не ударяйте по нему. Не устанавливайте изделие в местах с сильной вибрацией или вблизи источников магнитного поля.
2. Не эксплуатируйте изделие в разобранном виде. Это может привести к пожару или к поражению электрическим током.
3. Если вы хотите переместить ранее установленное изделие на новое место, то перед тем как выполнить это, отключите питание.
4. Во время грозы отсоедините блок питания видеокамеры от сети переменного тока. Невыполнение этого требования может привести к пожару или к повреждению изделия.
5. Запрещается вносить изменения в конструкцию изделия, а также помещать внутрь корпуса посторонние предметы. Это может привести к пожару.

УКАЗАНИЯ МЕР БЕЗОПАСНОСТИ

Конструкция изделия удовлетворяет требованиям электро- и пожарной безопасности по ГОСТ 12.2.007.0-75 и ГОСТ 12.1.004-91. Меры безопасности при установке и эксплуатации должны соответствовать требованиям "Правил технической эксплуатации электроустановок потребителей" и "Правил техники безопасности при эксплуатации электроустановок потребителей".

1. ОБЗОР КАМЕРЫ

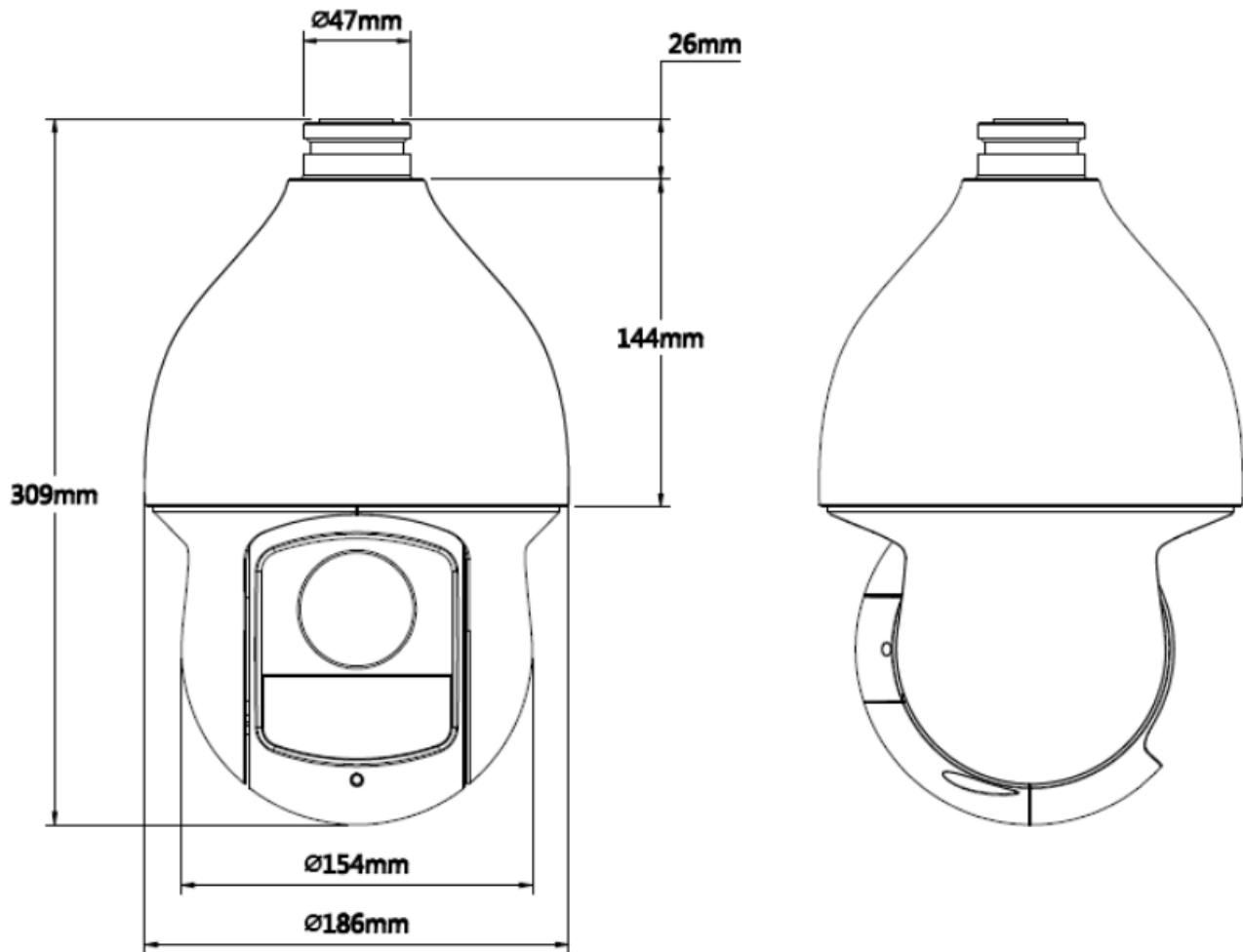


Рис. 1 Внешний вид и размеры

2. НАЗНАЧЕНИЕ

IP-камера видеонаблюдения RVi-IPC62Z30 (далее КВ) предназначена для осуществления круглосуточной трансляции видеоизображения охраняемой зоны на оборудование сбора, отображения и хранения видеoinформации, пункта автономной или централизованной охраны.

Цифровое изображение, формируемое КВ, может выводиться на видеомонитор, с помощью ПК, IP-видеорегистратора.

Камера предназначена для установки как внутри помещения, так и вне помещений. Для монтажа на различные типы поверхностей используйте оригинальные аксессуары.

3. СПЕЦИФИКАЦИЯ

Таблица 1

Сенсор	1/3 КМОП, прогрессивная развертка
Разрешение, скорость трансляции	1920x1080 25 к/с, 1280x720, 25 к/с; 704x576 к/с; 352x288, 25 к/с
Объектив	Трансфокатор 4.3-129 мм (30x Zoom)
Нижний порог чувствительности	0,05 лк @ F1.6 цвет / 0.005 лк @ F1.6 ч/б
Режим «день/ночь»	Механический ИК-фильтр
АРД	Да
Аудио	Аудиовход/аудиовыход
Скорость поворотно-наклонного механизма при переходе по предустановкам	По горизонтали: 400°/сек. По вертикали: 300°/сек.
Сетевой интерфейс	10BASE-T/100BASE-T
Сетевые протоколы	TCP/IP, HTTP, DDNS, DHCP, FTP, PPPoE, NTP, SMTP
Сетевые инструменты	HTTP, TCP/IP, IPv4/IPv6, ARP, IGMP, ICMP, RTSP, RTP, UDP, SMTP, FTP, DHCP, DNS, DDNS, PPPOE, UPnP, NTP, Bonjour, SNMP, IPFilter, QoS, Multicast, ONVIF
Сетевые инструменты	Встроенный web-сервер. Сетевой клиент RVi-PSS для Windows XP и Windows 7, OS Linux, Mac OS.
Тревожные вх/вых	2/1
ИК-подсветка	100м
Максимальное количество одновременных подключений к одной камере	До 20 одновременных подключений
Карта памяти	Micro SD до 64Гб
Питание	AC 24 В / 3А (±10%)/PoE (IEEE802.3at)
Степень защиты корпуса	IP66
Рабочая температура	-40°C ... +70°C
Вес	3.5 кг
Габаритные размеры	Ø186x309 мм

4. КОМПЛЕКТ ПОСТАВКИ

Видеокамера	1 шт.
Блок питания 24V AC	1 шт.
Инструкция пользователя	1 шт.
Индивидуальная упаковка	1 шт.
CD с программным обеспечением	1 шт.
Кронштейн	1 шт.
Шестигранник	1 шт.

5. РАЗМЕЩЕНИЕ, ПОДГОТОВКА К РАБОТЕ И ПОРЯДОК УСТАНОВКИ

Перед началом эксплуатации удалите все транспортировочные фиксаторы.

Проложите коммутационные кабели внутри кронштейна. Надежно закрепите кронштейн камеры на вертикальной плоскости четырьмя винтами и присоедините к нему монтажную муфту (см. рис. 2)

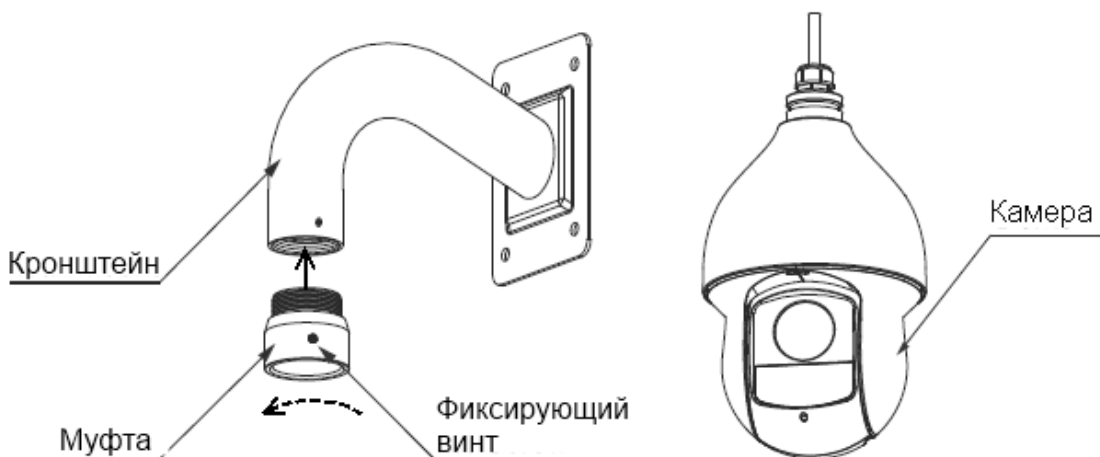


Рис. 2

6. ОРИГИНАЛЬНЫЕ АКССЕСУАРЫ

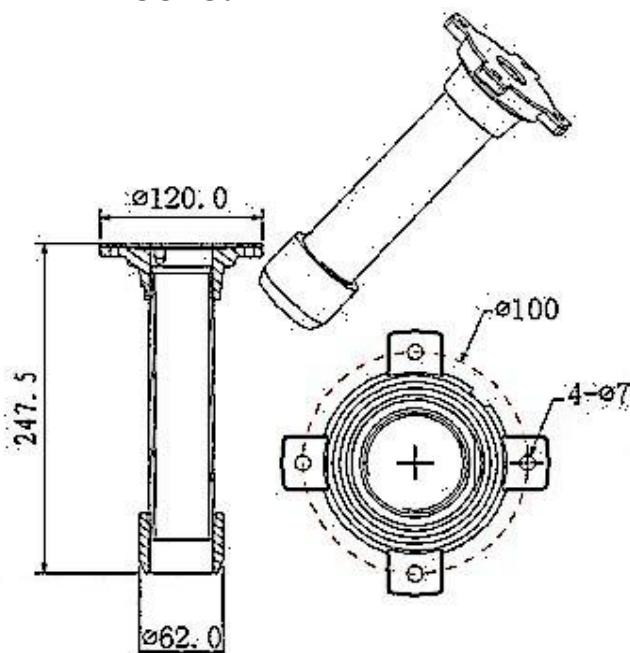


Рис. 3 Кронштейн крепления на горизонтальную поверхность.

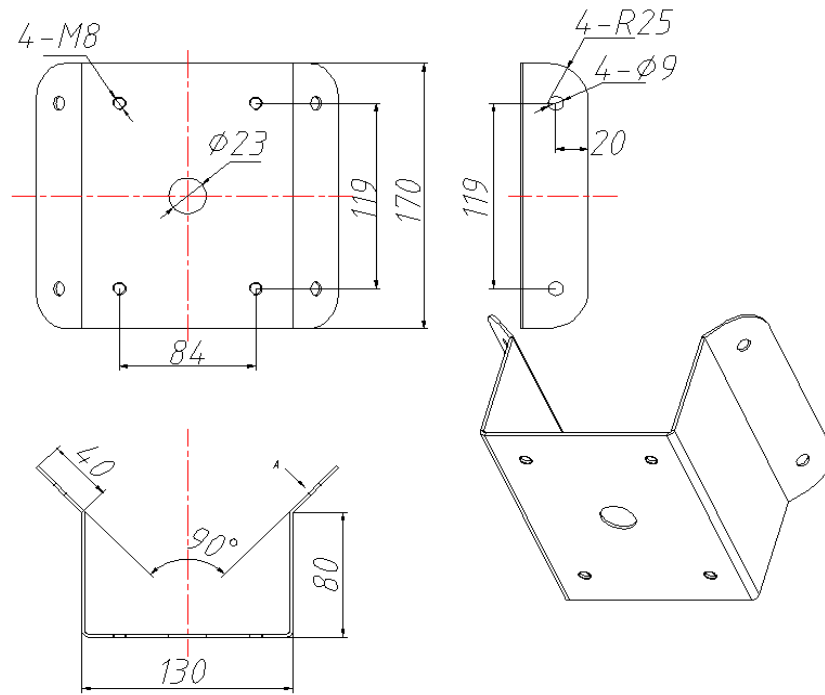


Рис. 4 Адаптер для крепления на угол.

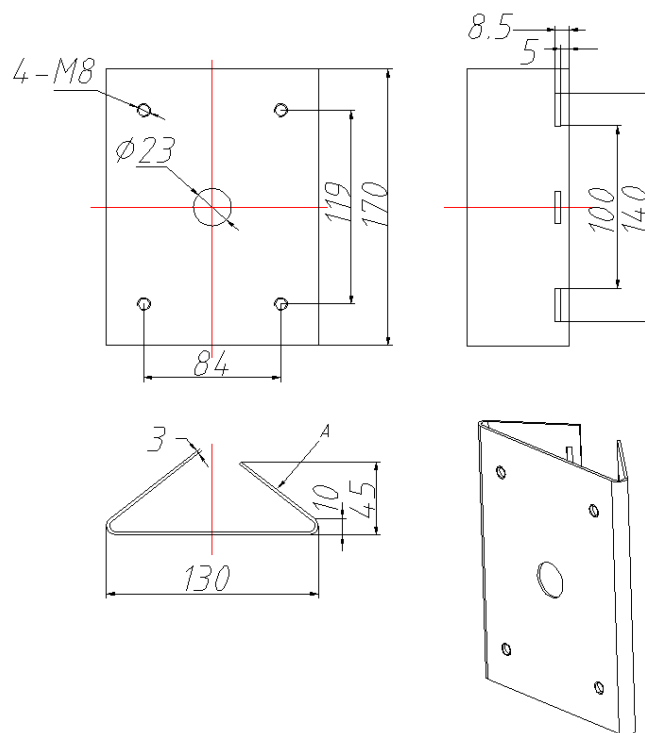


Рис. 5 Адаптер для крепления на столб.

7. ГРОЗОЗАЩИТА

Данная серия скоростных купольных камер адаптирована к системе защиты от грозы TVS. Технология эффективно предотвращает повреждения от различных импульсных значений напряжения до 4000В, т.о. обеспечивается защита от грозы или скачка напряжения. Необходимо соблюдение мер безопасности при монтаже камеры на открытом пространстве.

Расстояние до высоковольтных объектов должно быть больше 50 м.

Кабель вне помещения должен прокладываться под навесом по мере возможности.

Для прокладки в земле кабель должен прокладываться в металлической трубке.

Прокладка без металлического уплотнения запрещена.

Рядом с высоковольтными объектами (такие как трансформаторные подстанции) необходима установка дополнительных гродозащитных устройств и громоотводов.

Грозозащита и заземление внешних устройств и кабелей должны быть объединены общую систему грозозащиты, соответствующую принятым стандартам и нормативам.

Примерная схема подключения заземления приведена на рис. 6

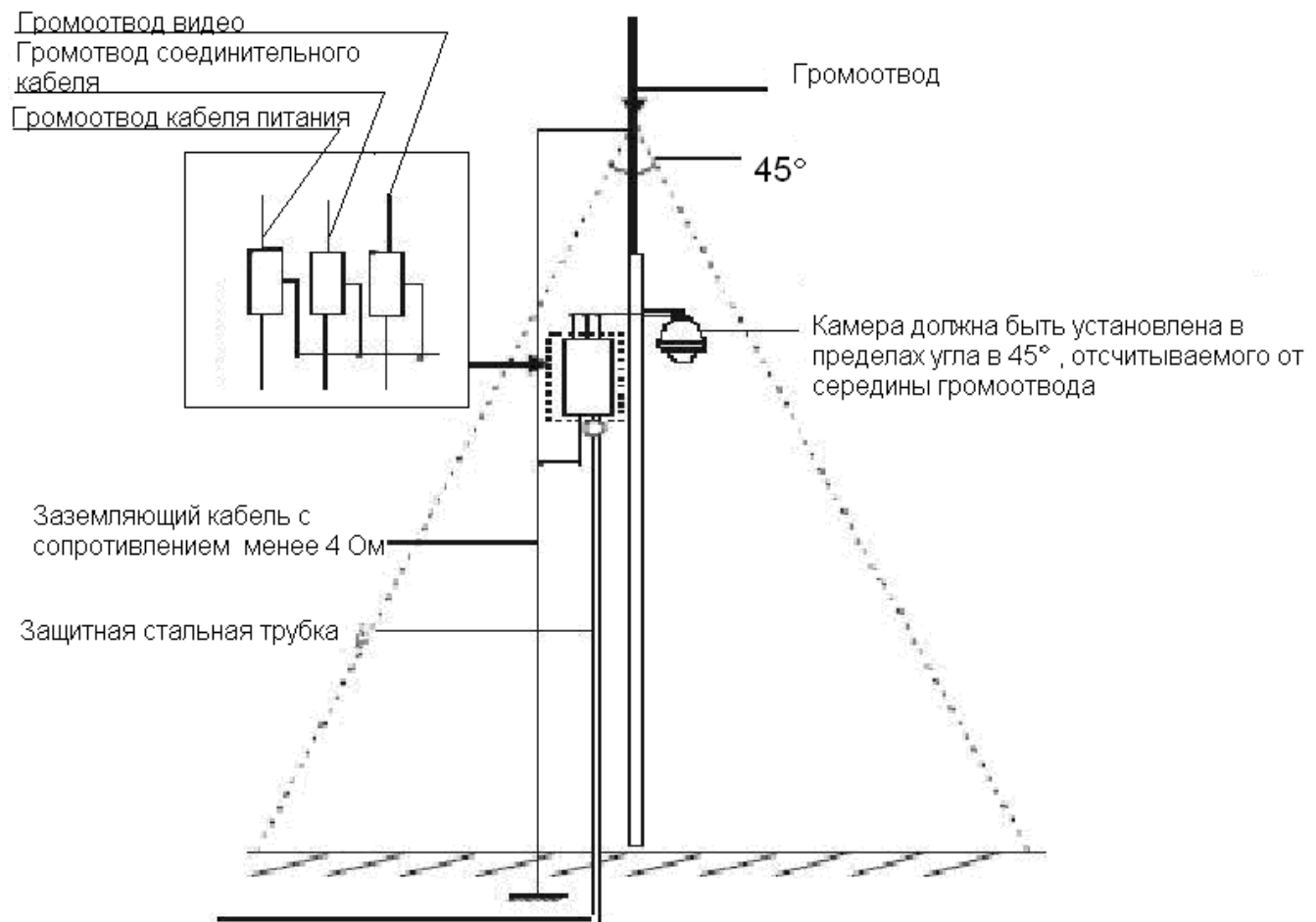


Рис. 6

8. ПОДКЛЮЧЕНИЕ

Общая схема подключения показана на рис. 7.

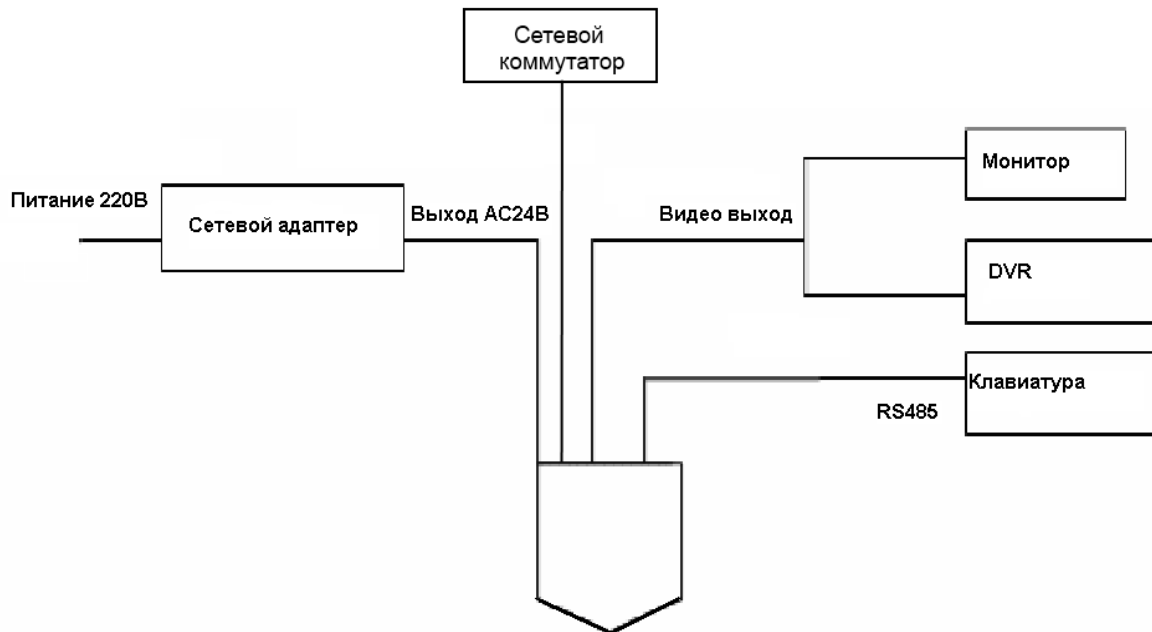


Рис. 7

Общая схема подключения тревожных датчиков и устройств оповещения показана на рис. 8.

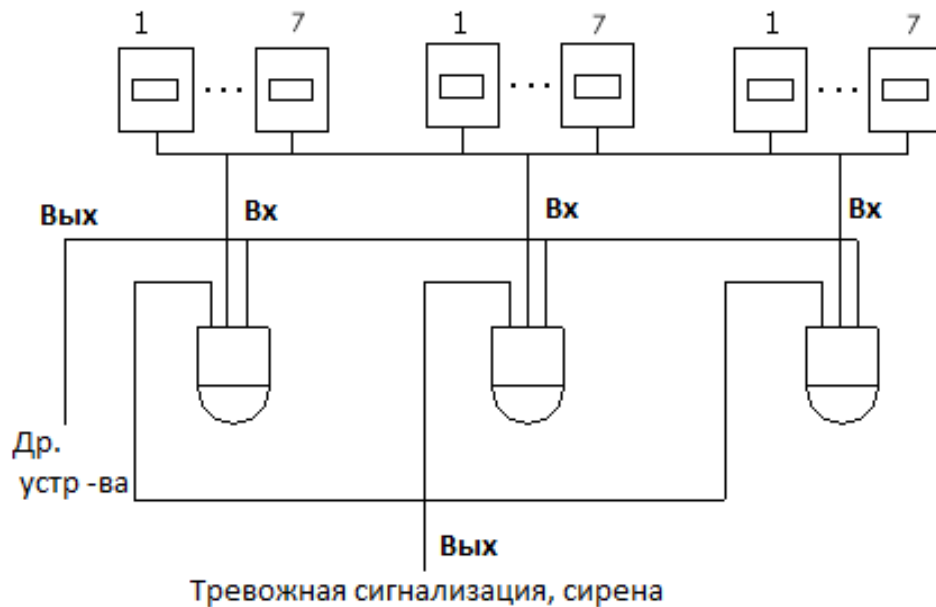


Рис. 8

Пожалуйста, ознакомьтесь с назначением выводов видеокамеры в таблице 2 и 3

Таблица 2

Наименование		Назначение
VIDEO	GND	Заземление
	OUT	Аналоговый видеовыход
AC24V		Подключение источника питания AC 24V
EARTH		Заземление
LAN		RJ 45 сетевой порт.

Таблица 3

Наименование	Назначение
Тревожный выход : 1-2	<ul style="list-style-type: none"> • Система активирует тревожный выход в момент наступления тревожного события • По умолчанию состояние – нормально открытое.
GND	Заземление тревожных входов.
Тревожный вход : 1-7	<ul style="list-style-type: none"> • Тревожный вход предназначен для получения сигнала от тревожного датчика. Управление реле осуществляется через меню камеры. • Реле могут работать в двух режимах: нормально-открытом и нормально-закрытом.

9. СБРОС НА ЗАВОДСКИЕ НАСТРОЙКИ

Сброс на заводские настройки осуществляется кнопкой расположенной рядом с SD-картой (см. рис. 9)

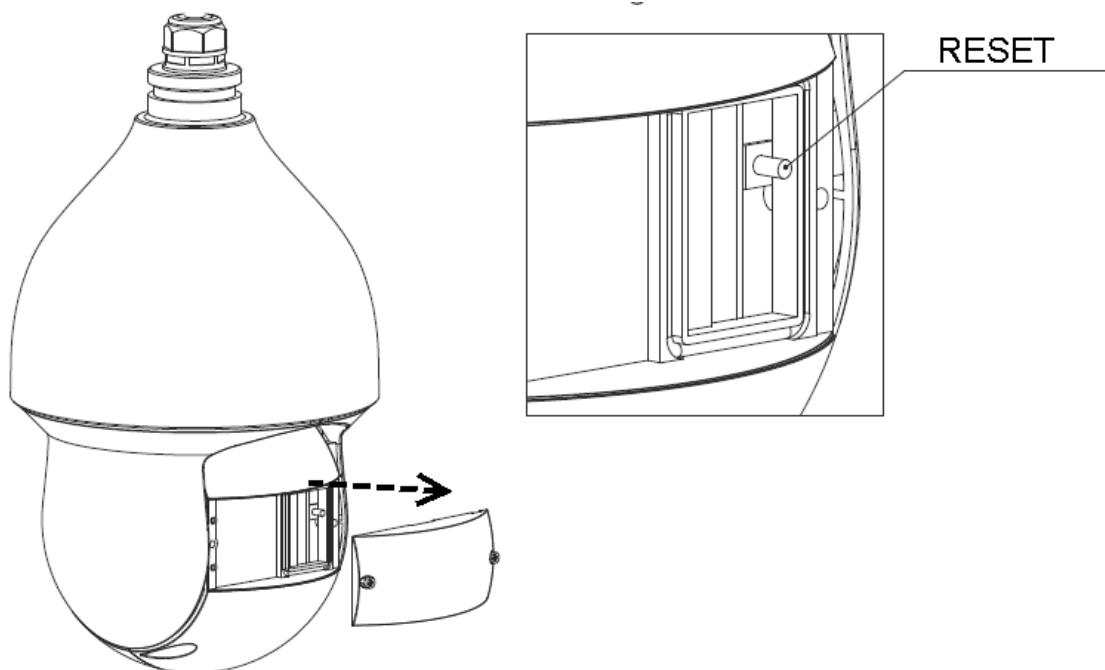


Рис. 9 Кнопка сброса на заводские параметры

Для сброса параметров на заводские зажмите кнопку на 5 секунд.

ВНИМАНИЕ!!!

IP адрес по умолчанию: 192.168.1.108
Маска подсети по умолчанию: 255.255.255.0
Логин администратора по умолчанию: admin
Пароль администратора по умолчанию: admin

10. ПРОГРАММОЙ БЫСТРОЙ КОНФИГУРАЦИИ

Программа быстрой конфигурации используется для обнаружения текущего IP адреса сетевой камеры в сети, изменения ее IP адрес, а также использоваться для обновления прошивки камеры.

ВНИМАНИЕ! Некоторые функции программы могут быть доступны, только при условии, что IP-камера и компьютер, на котором запущена программа, находятся в одной подсети.

Запустите программу(ярлык “ConfigTool.exe”). Интерфейс программы представлен на рисунке 10. В списке устройств (Device list) вы можете видеть IP-адреса устройств, номер порта, маску подсети, шлюз, MAC адрес устройства.

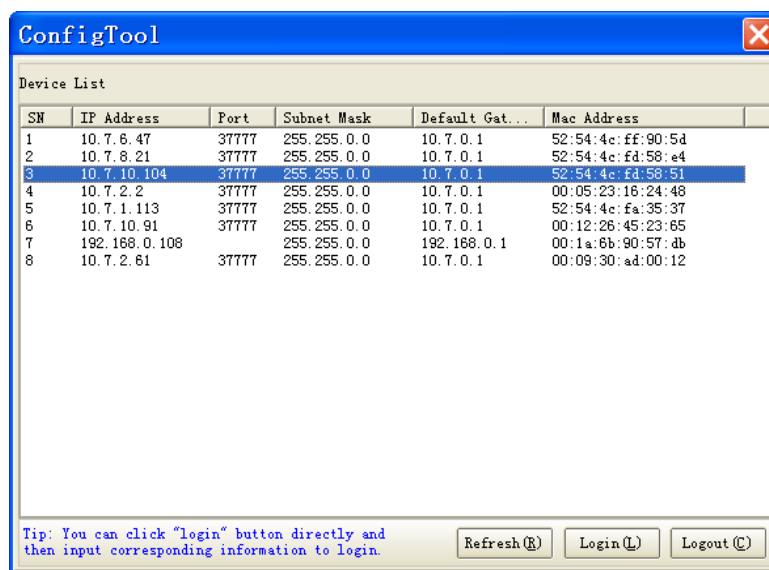


Рис. 10

Выбрав один из IP-адресов в списке устройств, нажмите на нём правой кнопкой мыши, после чего открывается контекстное меню, представленное на рисунке 11

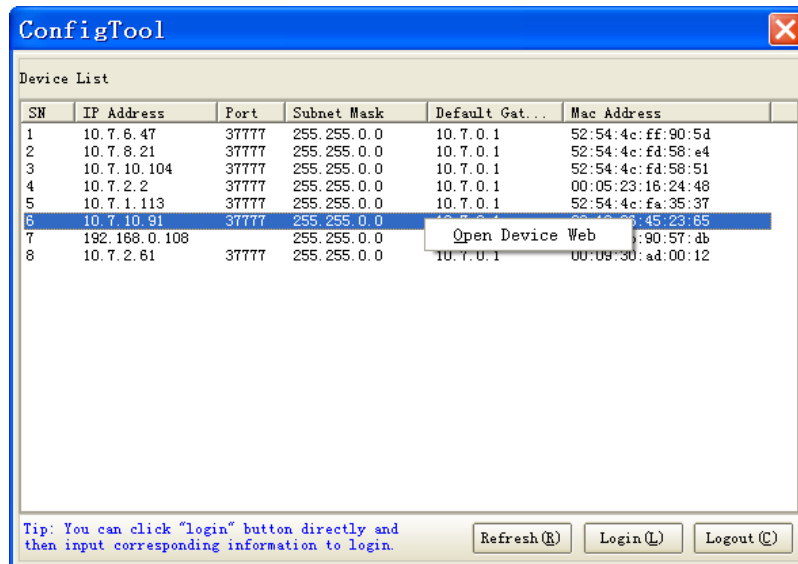


Рис. 11

Выбрав пункт “Open Device Web”, вы попадете в Web-интерфейс устройства, где вам будет предложено авторизоваться для доступа к сетевому устройству*.

** Подробно Web-интерфейс описан в полной инструкции по настройке сетевой камеры*

Если вы хотите изменить IP-адрес камеры без входа в Web-интерфейс, необходимо зайти в меню списка устройств утилиты быстрой конфигурации. В меню списка устройств (рис. 10) выберите IP-адрес камеры и нажмите двойным кликом для открытия интерфейса “Login” или выберите IP-адрес в списке устройств и нажмите на кнопку “Login” . На рисунке 12 отображено окно “Login” в котором отображается IP-адрес, имя пользователя, пароль и номер порта. Любой из параметров может быть изменен. Примечание: номер порта должен совпадать с номером TCP порта камеры, установленном в WEB интерфейсе. Если камера обновляется в фоновом режиме, то для доступа к ней используйте порт 3800, другие порты будут не доступны.

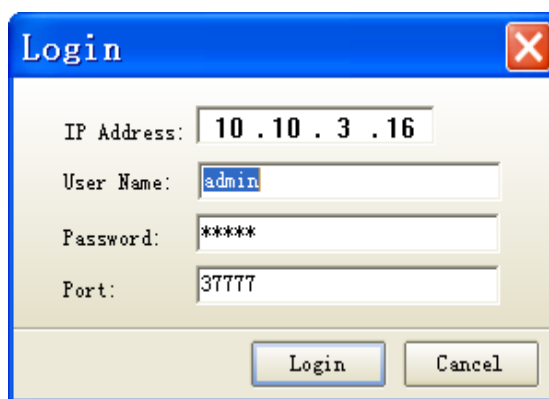


Рис. 12

После авторизации будет доступно меню управления сетевыми параметрами камеры (см. рис. 13)

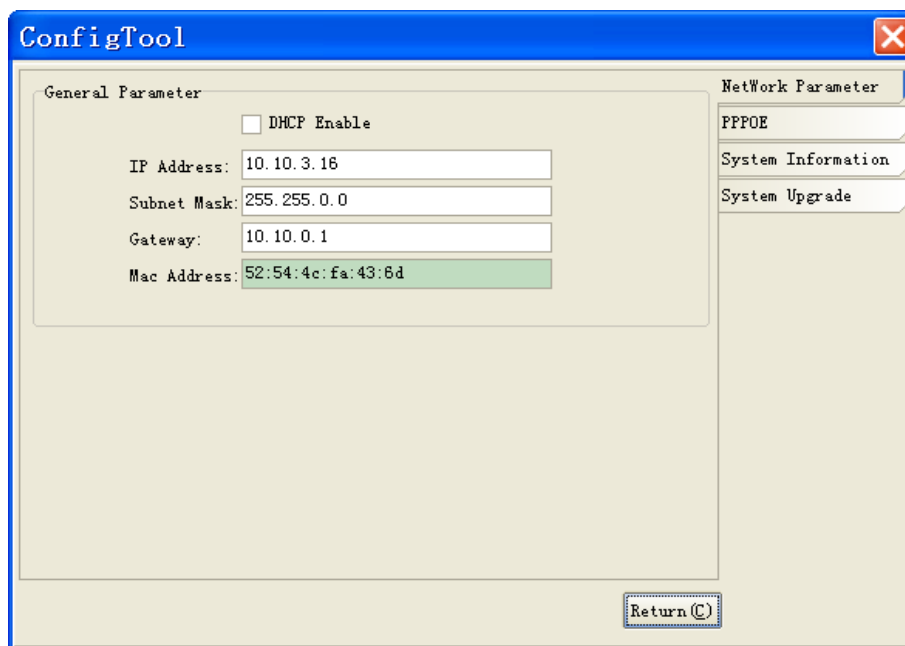


Рис. 13

В данном меню возможно настроить IP адрес КВ, дату/время, произвести обновление прошивки.

11. ДОСТУП К WEB ИНТЕРФЕЙСУ УСТРОЙСТВА

КВ поддерживает управление через Web интерфейс и через ПО на ПК. WEB-интерфейс позволяет просматривать изображение с камеры и осуществлять настройки IP-камеры. Для сетевого соединения IP-камеры необходимо сделать следующее: - убедиться что IP-камера физически подключена к локальной сети. - установить IP-адреса, маску подсети и шлюз одной сети для ПК и IP-камеры. У IP-камеры стандартный адрес 192.168.1.108, маска под сети 255.255.255.0, шлюз 192.168.1.1. - для проверки соединения запустите из командной строки команду ping 192.168.1.108 (см. рис. 14)

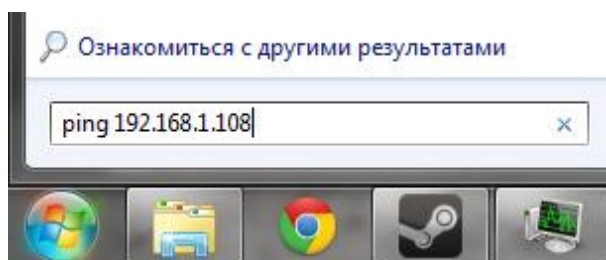


Рис. 14

Откройте Internet Explorer и впишите IP-адрес камеры в адресной строке браузера. Например, если у IP-камеры адрес 192.168.1.108, то введите http://192.168.1.108 в адресной строке Internet Explorer.

При входе в WEB интерфейс вы увидите следующее - рисунок 15. Введите логин и пароль. По умолчанию логин и пароль admin.

Примечание: В целях безопасности настоятельно просим изменить логин и пароль при первом входе в WEB интерфейс.

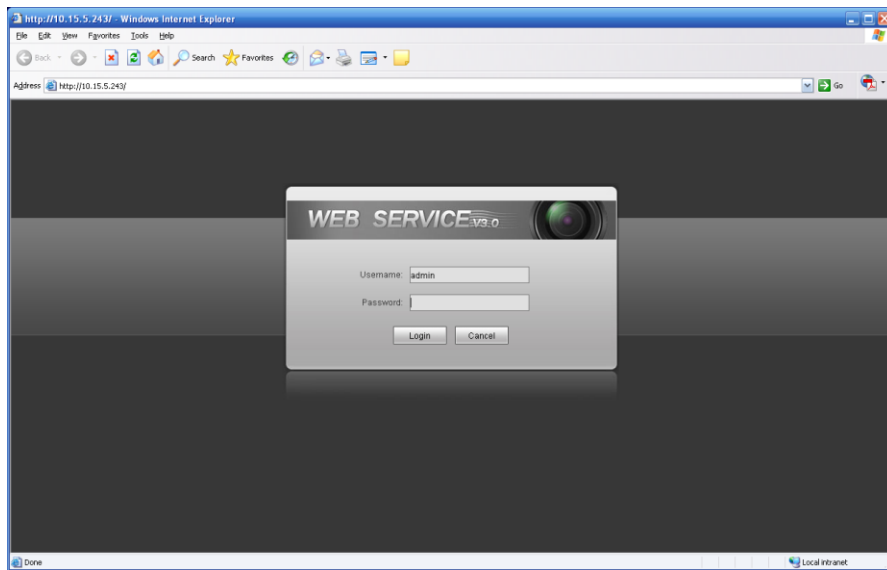
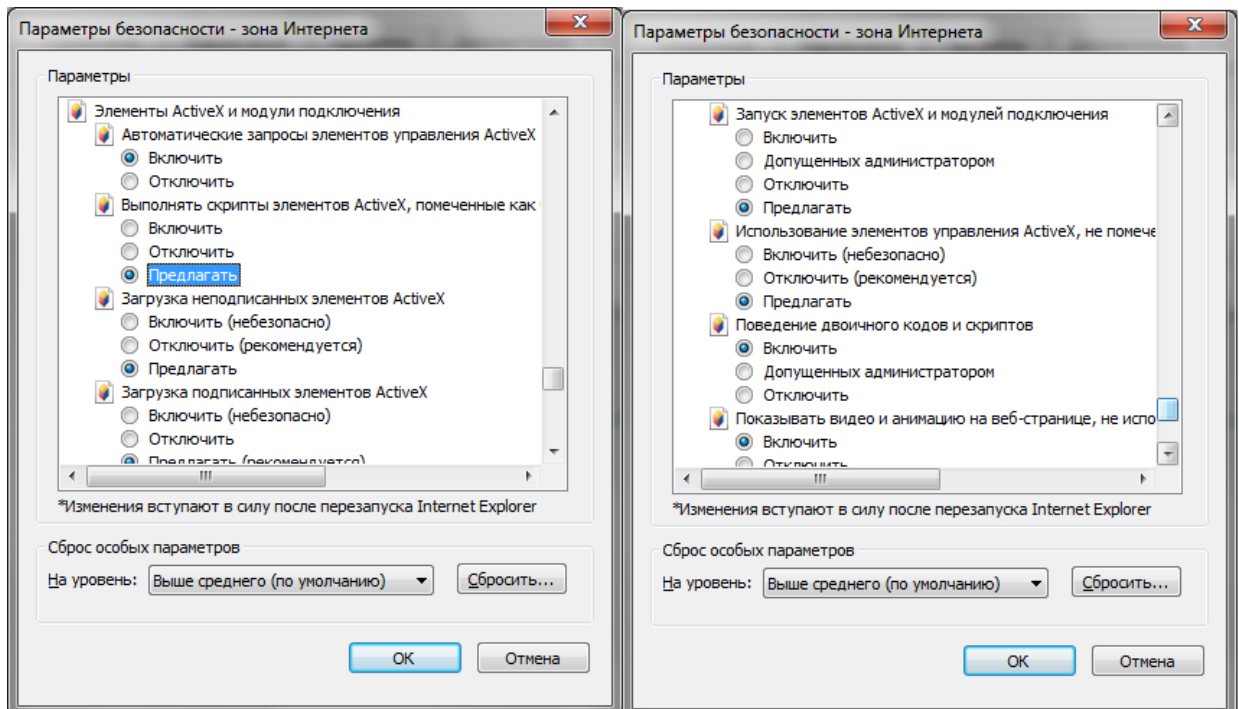


Рис. 15

При первом подключении к WEB интерфейсу, появится системное сообщение с предложением об установке компонента ActiveX webrec.cab, если нет, то оно появится через минуту после входа в WEB-интерфейс. Нажмите на кнопку ОК, операционная система автоматически установит компоненты. Если вы не смогли автоматически установить файл ActiveX, проверьте настройки браузера (Сервис-Свойства обозревателя-Безопасность-Другой...).



После успешной авторизации вы попадете в главное окно WEB интерфейса.

12. ТРАНСПОРТИРОВКА И ХРАНЕНИЕ

- КВ в транспортной таре перевозятся любым видом крытых транспортных средств (в железнодорожных вагонах, закрытых автомашинах, трюмах и отсеках судов, герметизированных отапливаемых отсеках самолетов и т.д.) в соответствии с требованиями действующих нормативных документов.
- Условия транспортирования должны соответствовать условиям хранения 5 по ГОСТ 15150-69.
- Хранение КВ в транспортной таре на складах изготовителя и потребителя должно соответствовать условиям 1 по ГОСТ 15150-69.

13. УТИЛИЗАЦИЯ

КВ не представляет опасности для жизни и здоровья людей, а также для окружающей среды после окончания срока службы. Утилизация КВ проводится без принятия специальных мер защиты окружающей среды.

14. ГАРАНТИИ ИЗГОТОВИТЕЛЯ

- Предприятие-изготовитель гарантирует соответствие КВ требованиям технических условий при соблюдении потребителем условий транспортирования, хранения, монтажа и эксплуатации.
- Гарантийный срок эксплуатации – 36 месяцев с даты продажи через торговую или монтажную организацию.
- При отсутствии отметки о дате продажи гарантийный срок исчисляется от даты производства.
- Гарантийные обязательства недействительны, если причиной неисправности КВ являются:
 - умышленная порча;
 - пожар, наводнение, стихийные бедствия;
 - аварии в сети питания;
 - электрический пробой микросхем электронной платы вследствие ошибки в полярности питания.
- Гарантийные обязательства действуют только при предъявлении настоящего руководства.
- Предприятие-изготовитель не несет ответственности и не возмещает ущерба за дефекты, возникшие по вине потребителя при несоблюдении правил эксплуатации и монтажа.

15. СВИДЕТЕЛЬСТВО О ПРИЕМКЕ И УПАКОВКЕ

Дата производства «_____» _____ 20____ г.

Дата продажи «_____» _____ 20____ г.

Упаковку произвел:

ШТАМП

ПРОДАВЦА

Контролер _____



ВУ

**IP-ВІДЭАКАМЕРЫ RVI-
RVi-IPC62Z30**

1. Специфікацыя

Табліца 1

Матрыца	1/3 КМОП, прогрессивная развертка
Вырашэнне	1920x1080 25 к/с, 1280x720, 25 к/с; 704x576 к/с; 352x288, 25 к/с
Аптычнае павелічэнне	Трансфокатор 4.3-129.0 мм (30x Zoom)
Мінімальная асветленасць	0,05 лк @ F1.6 цвет / 0.005 лк @ F1.6 ч/б
Рэжым «дзень / ноч»	Механический ИК-фильтр
АРД	да
Аўдыё	Аўдыёўваход / аўдыёвыхад
Хуткасць кручэння (уручную)	Гарызантальная: 0.1°~400°/с, Вертыкальная: 0.1°~300°/с
Сеткавыя пратаколы	TCP/IP, HTTP, DDNS, DHCP, FTP, PPPoE, NTP, SMTP
Сеткавыя аInstruminty	HTTP, TCP/IP, IPv4/IPv6, ARP, IGMP, ICMP, RTSP, RTP, UDP, SMTP, FTP, DHCP, DNS, DDNS, PPPOE, UPnP, NTP, Bonjour, SNMP, IPFilter, QoS, Multicast, ONVIF
WEB інтэрфейс	Встроенный web-сервер. Сетевой клиент RVi-PSS для Windows XP и Windows 7, OS Linux, Mac OS.
Тып карты памяці	Micro SD до 64Гб
Відэавыхад	1.0Vp-p, 75Ом BNC
ВК-падсвятленне	100м
Трывожныя увах/вых.	2/1
Сілкаванне	AC 24 В / 3А (±10%)/PoE (IEEE802.3at)
Клас абароны	IP66
Тэмпературны дыяпазон	-40°...+60°
Габарытныя памеры	Ø186x309 мм
Маса	3.5 кг

2. КАМПЛЕКТ ПАСТАЎКІ

Відэакамера	1 шт.
Блок сілкавання 24V AC	1шт.
Інструкцыя карыстальніка	1 шт.
Індывідуальнае пакаванне	1 шт.
CD з праграмным забеспячэннем	1 шт.
Кранштэйны	1шт.
Набор крапяжу 1 компл.	
Шасцікантовік	1шт

3. Размяшчэнне, падрыхтоўка да працы і парадак усталёўкі

Калі ласка, азнаёмцеся з прызначэннем канектараў відэакамеры ў табліцы 2 і 3

Таблица 2

Найменне		Прызначэнне
VIDEO	GND	Зазямленне
	OUT	Аналагавы відэавыхад
AC24V		Падлучэнне крыніцы сілкавання AC 24V
EARTH		Зазямленне
LAN		RJ 45 сеткавы порт.

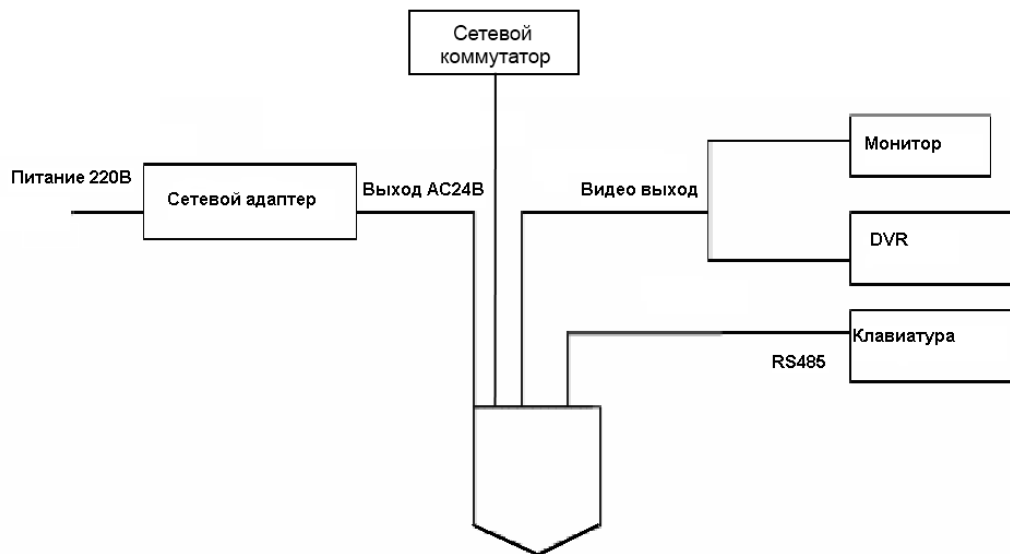
Табліца 3

Найменне	Прызначэнне
Трывожны выхад : 1	<ul style="list-style-type: none"> Сістэма актывізуе трывожны выхад у момант наступлення трывожнай падзеі Па змоўчанні стан – нармальна адчынены.
GND	Зазямленне трывожных уваходаў.
Трывожны уваход : 1-2	<ul style="list-style-type: none"> Трывожны уваход прызначаны для атрымання сігнала ад трывожнага датчыка. Кіраванне рэле здзяйсняецца праз меню камеры. Рэле могуць працаваць у двух рэжымах: нармальна-адчыненам і нармальна-зачыненам.

4. Усталёўка і падлучэнне

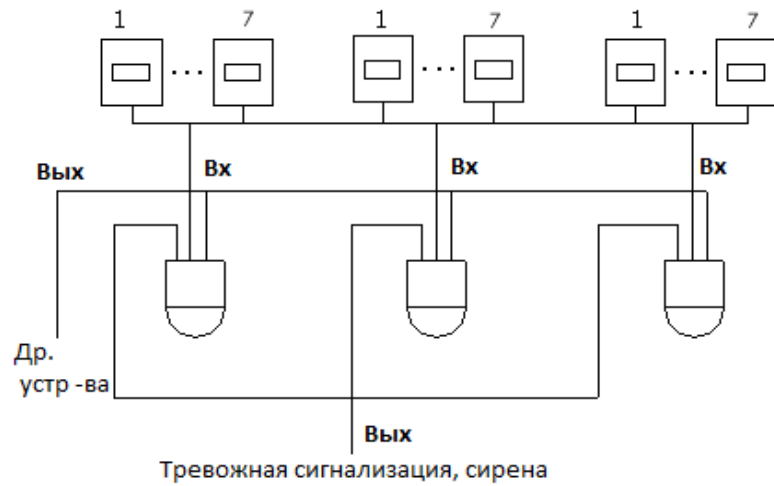
4.1 Схема падлучэння

Агульная схема падлучэння прадстаўлена на мал. 1



Мал. 1

Агульная схема падлучэння трывожных датчыкаў і прылад абвесткі паказана на мал.2

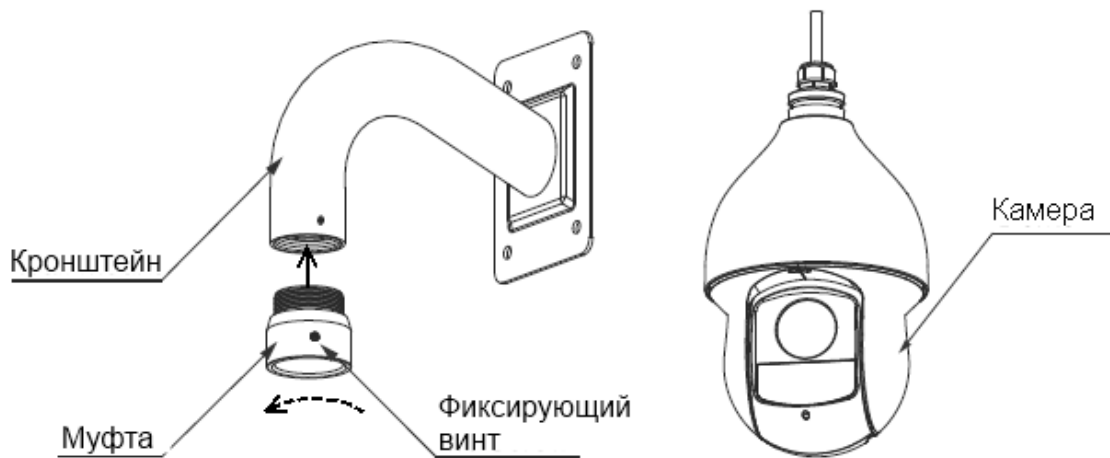


Мал. 2

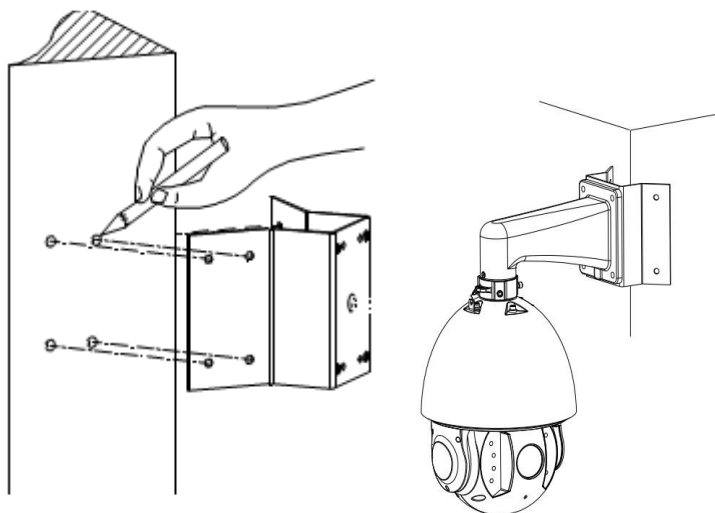
4.2 Усталёўка

Перад усталёўкай упэўніцеся ў герметычнасці корпуса камеры.

На мал. 3 паказана схема зборкі кранштэйна



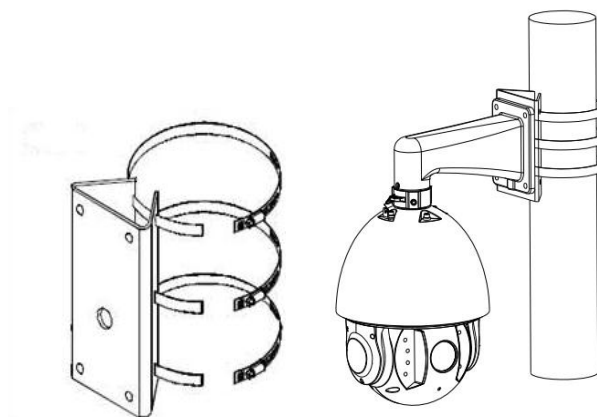
Мал. 3



Мал. 4

Мацаванне камеры на вугал будынка здзяйсняецца пры дапамозе адмысловага мацавання. Мацаванне пастаўляецца асобна

Мацаванне камеры на слуп здзяйсняецца пры дапамозе адмысловага мацавання і хамуты. Хамуты пастаўляюцца ў наступных дыяметрах: 59-82 мм; 84-108 мм; 103-127мм; 130-152 мм; 155-178 мм; 180-203 мм; 194-216 мм. Мацаванне пастаўляецца асобна



Мал. 5

5. Абарона ад навальніцы і скокаў напругі

Дадзеная серыя хуткасных купальных камер адаптавана да сістэмы абароны ад навальніцы TVS. Тэхналогія эфектыўна прадухіляе пашкоджанні ад розных імпульсных значэнняў напругі да 4000В, г.ч. забяспечваецца абарона ад навальніцы або скоку напругі. Неабходна прытрымлівацца мер бяспекі пры мантажу камеры на адчыненай прасторы.

Адлегласць да высакавольтных аб'ектаў павінна быць больш за 50 м.

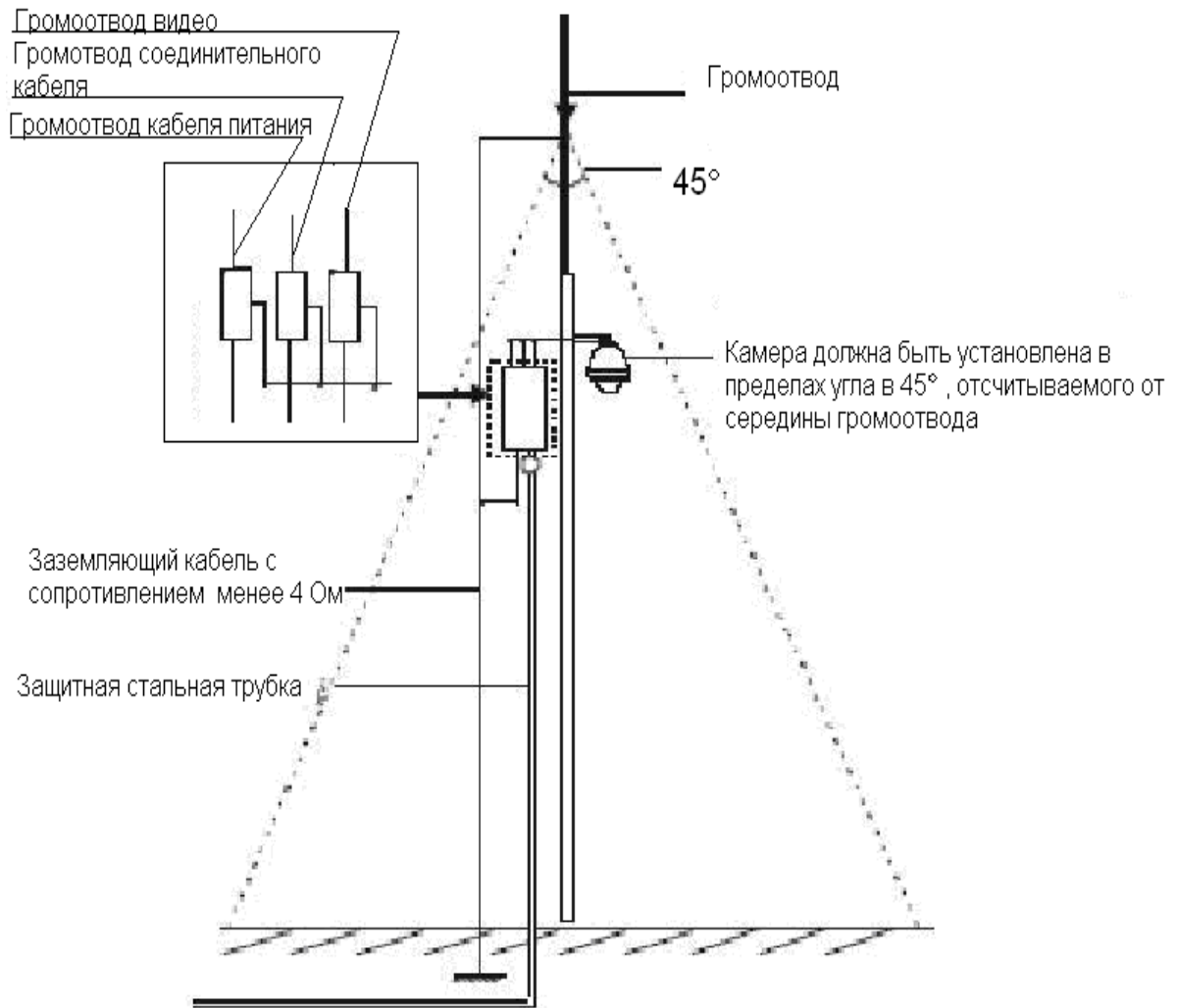
Кабель па-за памяшканнем павінен пракладацца пад падстрэшкам па меры магчымасці.

Для прокладкі ў зямлі кабель павінен прокладатца ў металічнай трубцы. Прокладка без металічнага ўшчыльнення забаронена.

Побач з высакавольтнымі аб'ектамі (такія як трансфарматарныя падстанцыі) неабходна ўсталёўка дадатковых баронячых ад навальніц прылад і громаадводаў.

Маланказасцярога і заземленне знешніх прылад і кабеляў павінны быць аб'яднаны ў агульную сістэму маланказасцярогі, адпаведную прынятым стандартам і нарматывам.

Прыкладная схема падлучэння заземлення прыведзена на мал. 6



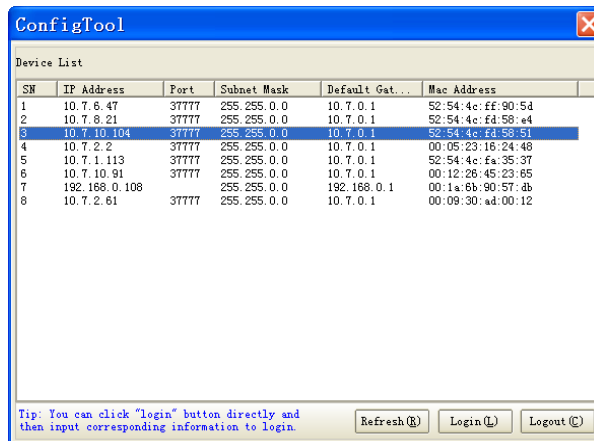
Мал. 6

6. ПРАГРАМА ХУТКАЙ КАНФІГУРАЦЫІ

Праграма хуткай канфігурацыі выкарыстоўваецца для выяўлення бягучага IP адраса сеткавай камеры ў сетцы, змены яе IP адраса, а таксама выкарыстоўваецца для абнаўлення прашыўкі камеры.

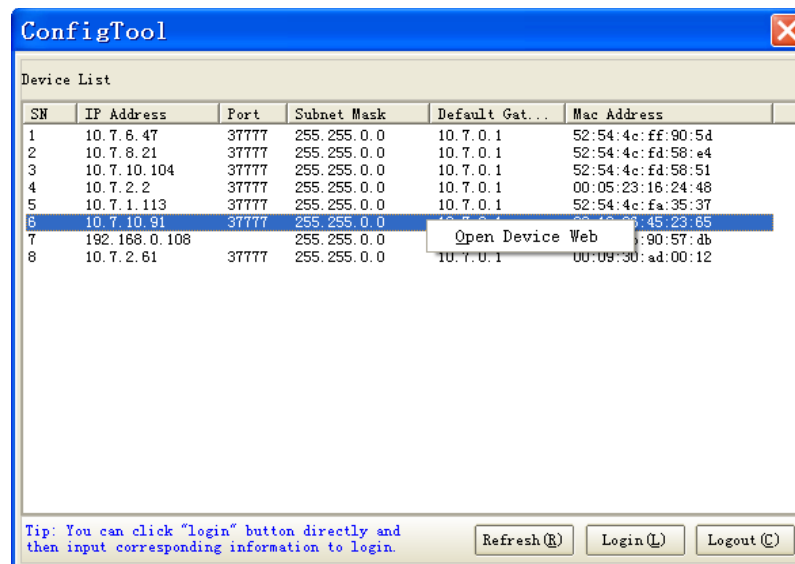
УВАГА! Некаторыя функцыі праграмы могуць быць даступны, толькі пры ўмове, што IP-камера і камп'ютар, на якім запусцілі праграму, знаходзяцца ў адной падсетцы.

Запусціце праграму (цэтлік "ConfigTool.exe"). Інтэрфейс праграмы прадстаўлены на малюнку 7. У спісе прылад (Device list) вы можаце бачыць IP-адрасы прылад, нумар порта, маску падсеткі, шлюз, *MAC* адрас прылады.



Мал. 7

Вылучыўшы адзін з IP-адрасоў у спісе прылад, націсніце па ім правай кнопкай мышы, пасля чаго адчыняецца кантэкстнае меню, прадстаўленае на малюнку 8

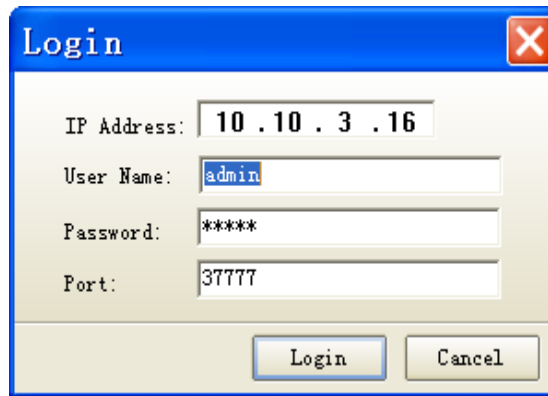


Мал. 8

Вылучыўшы пункт "Open Device Web", вы патрапіце ў Web-інтэрфейс прылады, дзе вам будзе прапанавана аўтарызавацца для доступу да сеткавай прылады*.

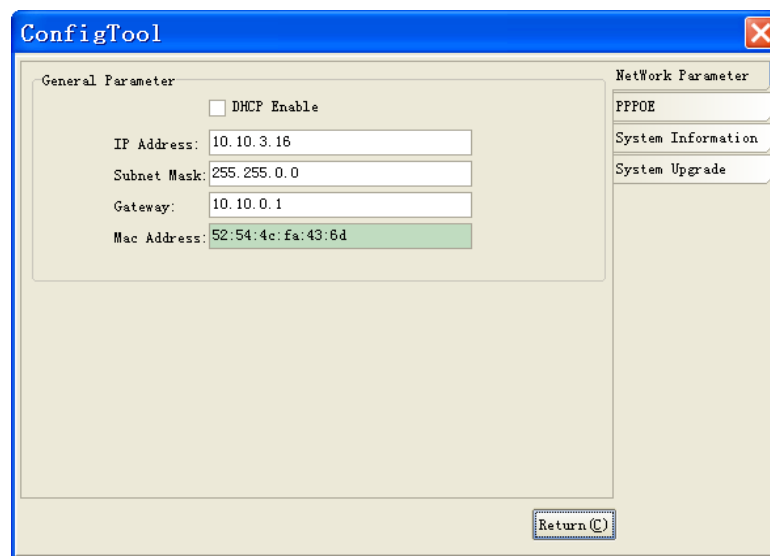
* Падрабязна *Web-інтэрфейс апісаны ў поўнай інструкцыі па наладзе сеткавай камеры*

Калі вы жадаеце змяніць IP-адрас камеры без уваходу ў Web-інтэрфейс, неабходна зайсці ў меню спісу прылад утыліты хуткай канфігурацыі. У меню спісу прылад (мал. 9) вылучыце IP-адрас камеры і націсніце падвойным клікам для адкрыцця інтэрфейсу "Login" або выбярыце IP-адрас у спісе прылад і націсніце на кнопку "Login" (мал. 9). На малюнку 12 адлюстравана акно "Login" у якім адлюстроўваецца IP-адрас, імя карыстальніка, пароль і нумар порта. Любы з параметраў можа быць зменены. Нататка: нумар порта павінен супадаць з нумарам TCP порта камеры, усталяваным у WEB інтэрфейсе. Калі камера абнаўляецца ў фонавым рэжыме, то для доступу да яе выкарыстайце порт 3800, іншыя парты будуць не даступны.



Мал. 9

Пасля аўтарызацыі будзе даступна меню кіравання сеткавымі параметрамі камеры (гл. мал. 10)

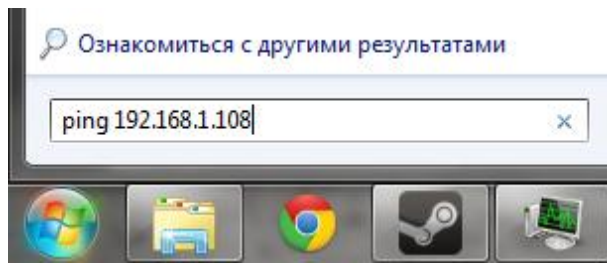


Мал. 10

У дадзеным меню магчыма наладзіць IP адрас КВ, дату/час, зрабіць абнаўленне прашыўкі.

7. ДОСТУП ДА WEB ІНТЭРФЕЙСУ ПРЫЛАДЫ

КВ падтрымлівае кіраванне праз Web інтэрфейс і праз ПЗ на ПК. WEB-інтэрфейс дазваляе праглядаць малюнак з камеры і здзяйсняць наладкі IP-камеры. Для сеткавага злучэння IP-камеры неабходна зрабіць наступнае: - упэўніцца што IP-камера фізічна падлучана да лакальнай сеткі. - усталяваць IP-адрасы, маску падсеткі і шлюз адной сеткі для ПК і IP-камеры. У IP-камеры стандартны адрас 192.168.1.108, маска падсеткі 255.255.255.0, шлюз 192.168.1.1. - для праверкі злучэння запусціце з каманднага радка каманду ping 192.168.1.108 (гл. мал. 11)

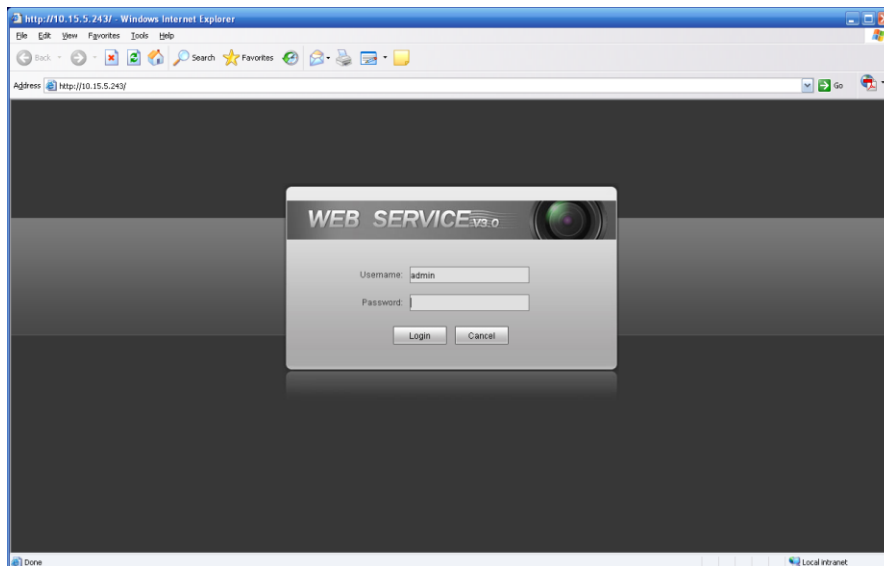


Мал.11

Адкрыўце Internet Explorer і ўпішыце IP-адрас камеры ў адрасны радок браўзера. Напрыклад, калі ў IP-камеры адрас 192.168.1.108, то ўвядзіце `http://192.168.1.108` у адрасным радку Internet Explorer.

Пры ўваходзе ў WEB інтэрфейс вы ўбачыце наступнае - малюнак 12. Увядзіце лагін і пароль. Па змоўчанні лагін і пароль admin.

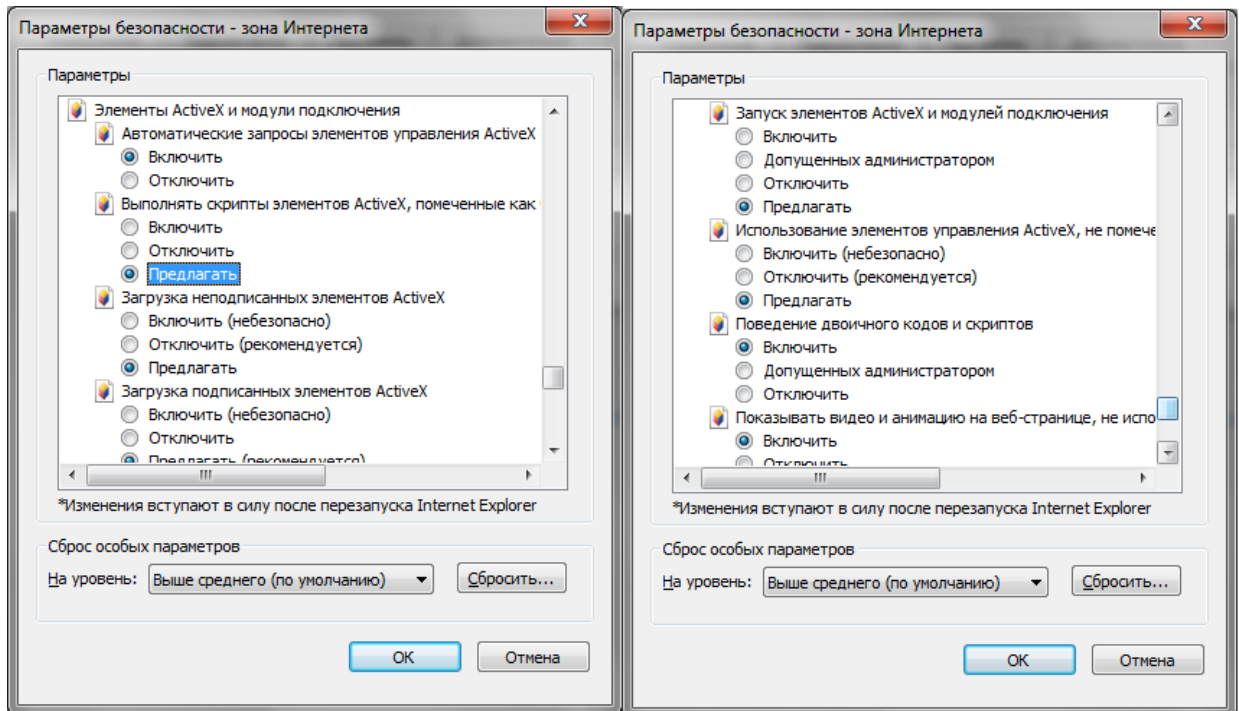
Напамінак: У мэтах бяспекі настойліва просім змяніць лагін і пароль пры першым уваходзе ў WEB інтэрфейс.



Мал. 12

Пры першым падлучэнні да WEB інтэрфейсу, з'явіцца сістэмнае паведамленне з прапановай аб усталёўцы кампанента ActiveX webres.cab, калі не, то яно з'явіцца праз хвіліну пасля ўваходу ў WEB-інтэрфейс. Націсніце на кнопку ОК, аперацыйная сістэма аўтаматычна ўсталюе кампаненты. Калі вы не змаглі аўтаматычна ўсталяваць файл ActiveX, правярце налады браўзера (Сэрвіс-Уласцівасці аглядальніка-Бяспека-Іншы...).

ИНТЕРНЕТ-МАГАЗИН: TELECAMERA.RU



После успешной аутентификации вы попадете в главное окно WEB-интерфейса.

Відэкамеры ў транспартнай тары перавозяцца любым відам крытых транспартных сродкаў (у чыгуначных вагонах, закрытых аўтамашынах, трумах і адсеках судоў, *герметызаваных*, абаграваемых адсеках самалётаў і г.д.) у адпаведнасці з патрабаваннямі дзеючых нарматыўных дакументаў.

Умовы транспартавання павінны адпавядаць умовам захавання 5 па ДАСТ 15150-69.

Захаванне камеру у транспартнай тары на складах вытворцы і спажыўца павінна адпавядаць умовам 1 па ДАСТ 15150-69.

Прадпрыемства-вытворца гарантуе адпаведнасць відэакамера тэхнічным параметрам, пазначаным у дадзеным кіраўніцтве, пры прытрымліванні спажыўцом умоў транспартавання, захавання, мантажу і эксплуатацыі выраба.

Гарантыйны тэрмін эксплуатацыі - 36 месяцаў з даты продажу праз гандлёвую або мантажную арганізацыю.

Пры адсутнасці адзнакі аб даце продажу гарантыйны тэрмін вылічаецца ад даты зборкі.

Гарантыйныя абавязальніцтвы несапраўдныя, калі чыннікам няспраўнасці відэакамера з'яўляюцца: сумыснае псаванне; пажар, паводка, стыхійныя бядоты; аварыі ў сетцы сілкавання;

Гарантыйныя абавязальніцтвы дзейнічаюць толькі пры прад'яўленні дадзенага кіраўніцтва.

Прадпрыемства-вытворца не нясе адказнасці і не пакрывае шкоды за дэфекты, што узніклі па віне спажыўца пры незахаванні правіл эксплуатацыі і мантажу.

ДАДЗЕННЫЯ ПРЫЛАДЫ:

Мадэль	_____
Сістэма	_____
Дата зборк	_____
WEB	_____
Серыйны нумар	_____
Дата продажу	_____

Пакаванне зрабіў

ШТАМП

ПРАДАЎЦА



KZ

RVI-IPC62Z30

**ІР-БЕЙНЕКАМЕРАСЫН ЖЫЛДАМ
БАПТАУ ЖӨНІНДЕГІ
НҰСҚАУЛЫҚ**

1. Сипаттама

Кесте 1

Матрица	1/3 КМОП, прогрессивная развертка
Рұқсаттылық	1920x1080 25 к/с, 1280x720, 25 к/с; 704x576 к/с; 352x288, 25 к/с
Оптикалық үлкейту	Трансфокатор 4.7-129.0 мм (30x Zoom)
Сигнал/Шу	>55 Дб
Минималды жарықтылық	0,05 лк @ F1.6 цвет / 0.005 лк @ F1.6 ч/б
Сығу форматы	H.264, MPEG4
Айналу жылдамдығы (алдын ала орнату)	Көлденең : 0.1°~400°/с, Тік : 0.1°~300°/с
Желілік интiретту	10BASE-T/100BASE-TX
Желілік хаттамалар	TCP/IP, HTTP, DDNS, DHCP, FTP, PPPoE, NTP, SMTP, ONVIF
	HTTP, TCP/IP, IPv4/IPv6, ARP, IGMP, ICMP, RTSP, RTP, UDP, SMTP, FTP, DHCP, DNS, DDNS, PPPOE, UPnP, NTP, Bonjour, SNMP, IPFilter, QoS, Multicast, ONVIF
WEB интiретту	Встроенный web-сервер. Сетевой клиент RVi-PSS для Windows XP и Windows 7, OS Linux, Mac OS.
Жады картасының түрі	SD/SDHC, 64Гб дейін
Аудио	1вх./1вых.
Дабылды кір/шығ.	2/1
ИК-жарықтандыру	100м
Қорек көзі	AC 24 В / 3А (±10%)/PoE (IEEE802.3at)
Қорғаныс санаты	IP66
Температуралық диапазон	-40°...+60°
Габаритті өлшемдері	Ø186x309 мм
Салмағы	3.5 кг

2. ЖЕТКІЗІЛІМ ЖИНАҒЫ

Бейнекамера	1 д.
Қоректену блогы 24V AC	1 д.
Пайдаланушы нұсқаулығы	1 д.
Жеке қаптама	1 д.
Бағдарламалық жасақтамасы бар CD	1 д.
Бекіту	1 д.
1 компл бекіткіштің Жиыны.	
Алты сегіз қырлы	1д.

3. Орналастыру, жұмысқа дайындау және орнату тәртібі

Өтінеміз, 2 және 3 кестелерде бейнекамералар коннекторларының тағайындалуымен танысыңыз

Кесте 2

Атауы		Тағайындалуы
VIDEO	GND	Жерге тұйықтау
	OUT	Аналогты видеошығыс
AC24V		AC 24V қорек көзін қосу
EARTH		Жерге тұйықтау
LAN		RJ 45 желілік порт.

Кесте 3

Атауы	Тағайындалуы
Дабылды шығыс : 1	<ul style="list-style-type: none"> Жүйе дабылды оқиға орын алған сәтте жабылды шығысты іске қосады Тағайындалу бойынша жағдай – қалыпты ашық.
GND	Дабылды кірістердің жерге тұйықталуы.
Дабылды кіріс : 1-2	<ul style="list-style-type: none"> Дабылды кіріс дабылды қадағадан сигнал алуға арналған. Реленің басқарылуы камера мәзірі арқылы жүзеге асырылады. Реле екі тәртіпте жұмыс істей алады: қалыпты- ашық және қалыпты -жабық.

4. Орнату және қосу

4.1 Қосылу сұлбасы

Жалпы қосылу сұлбасы 1 сур. ұсынылған

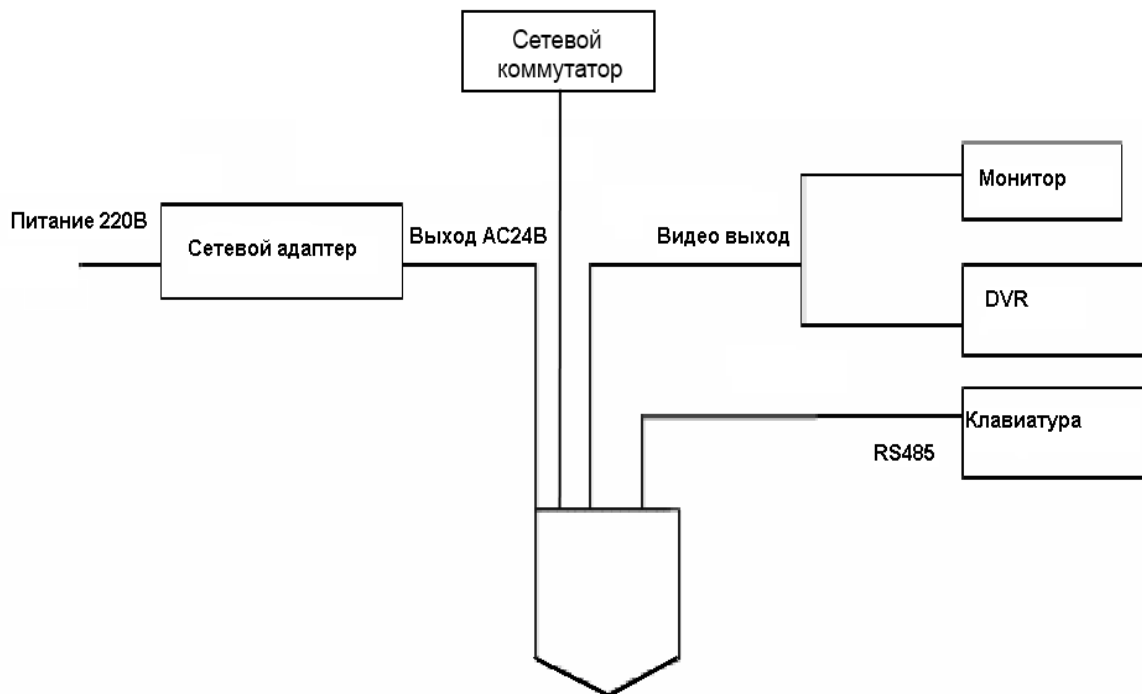


Рис. 1

Дабылды қадағалар мен хабарландыру құрылғыларының жалпы қосылу сұлбасы 2 сур. көрсетілген

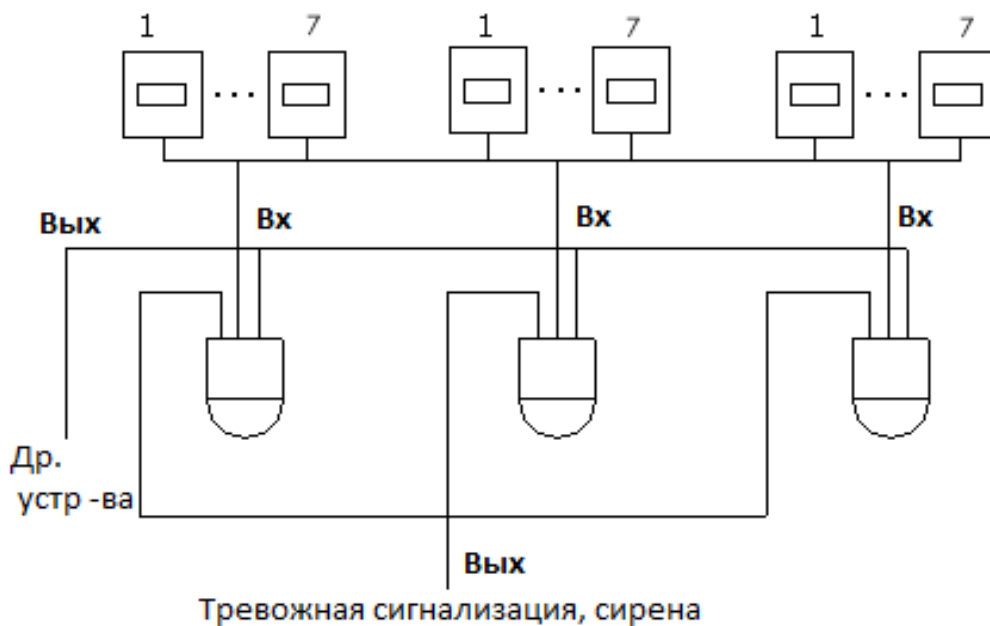


Рис. 2

4.2 Орнату

Орнатар алдында камера корпусының саңылаусыз екендігіне көз жеткізіңіз. Тіреуішті құрастыру сұлбасы көрсетілген

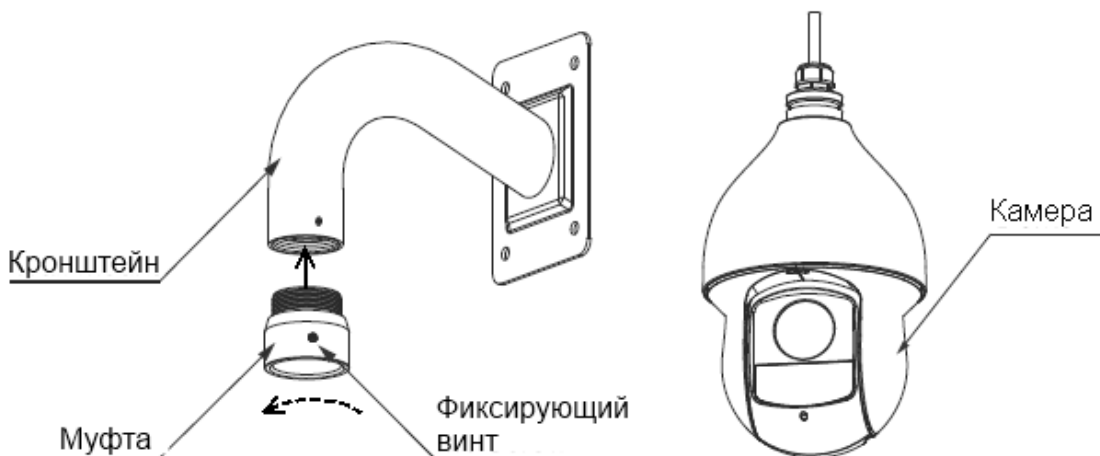
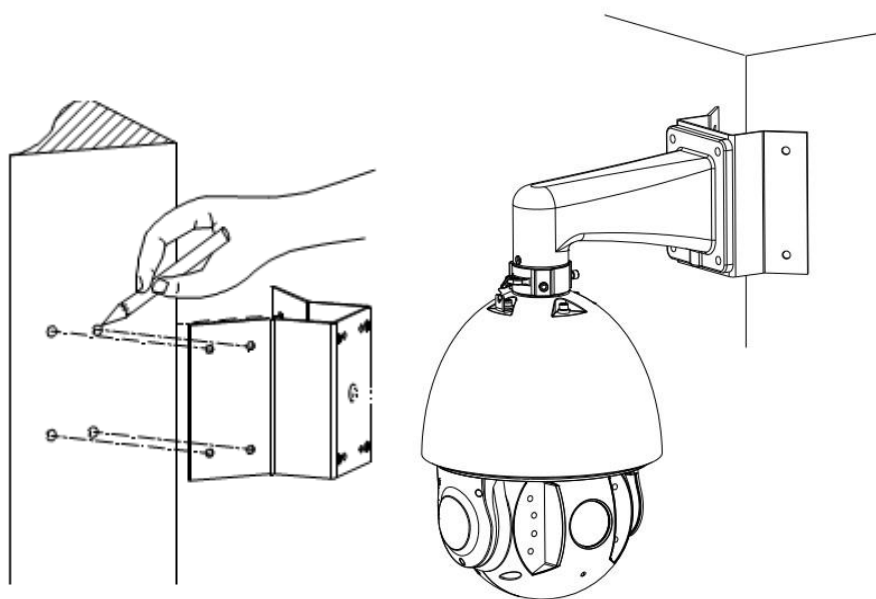
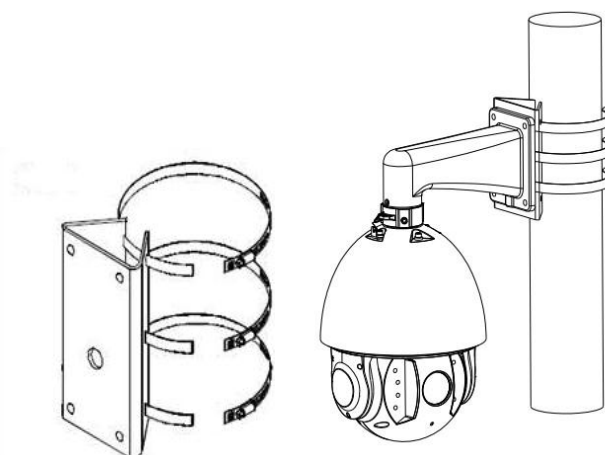


Рис. 3



Сур. 4 Камераны ғимарат бұрышына бекіту әдісі

- Камераның ғимарат бұрышына бекітілуі арнайы бекітпе арқылы жүзеге асырылады (1.3-7 сур. қараңыз). Бекітпе бөлек жеткізіледі
- Камераның бағанға бекітілуі арнайы бекітпелер мен қамыттар арқылы жүзеге асырылады (1.3-8 сур. қараңыз). Қамыттар келесі диаметрлерде жеткізіледі: 59-82 мм; 84-108 мм; 103-127мм; 130-152 мм; 155-178 мм; 180-203 мм; 194-216 мм. Бекітпе бөлек жеткізіледі



Сур. 5 Камераны бағанға бекіту әдісі

5 Найзағай мен кернеу секірістеріне қарсы қорғаныс

Жылдам күмбезді камералардың осы сериясы TVS найзағайға қарсы қорғаныс жүйесіне бейімделген. Технология 4000В дейінгі кернеудің импульсті көрсеткіштерінен зақымдалудың тиімді алдын алады, яғни найзағайға немесе кернеу секірістеріне қарсы қорғаныс қамтамасыз етіледі. Камераны ашық кеңістікте құрастырған кезде қауіпсіздік шаралар сақтау керек.

Жоғары қуатты объектілерге дейінгі қашықтық 50 м астам болуы керек.

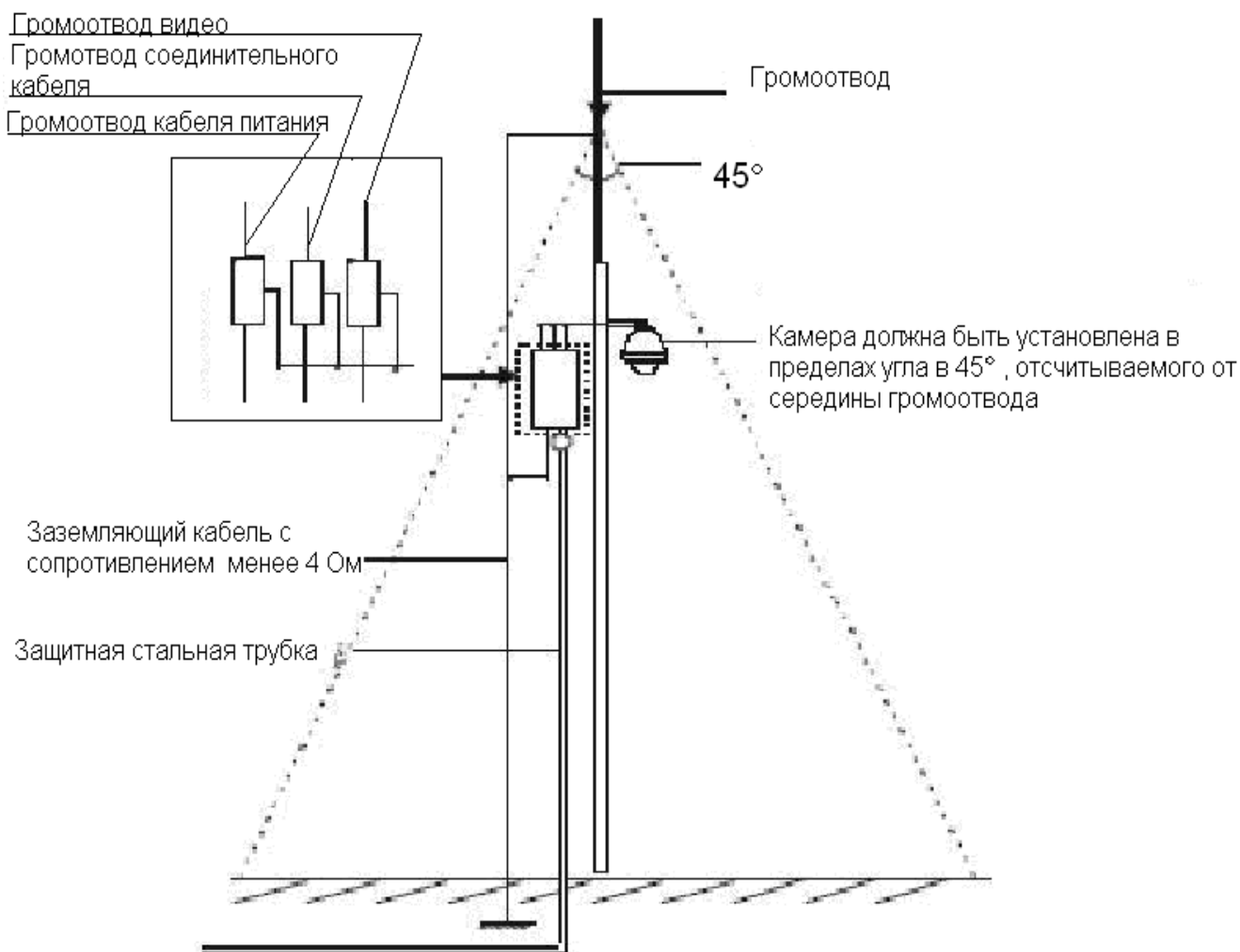
Шоғырсым бөлмеден тыс жерде мүмкіндігінше шатыр астында өткізілуі керек.

Жерде өткізу үшін шоғырсым металл құбырларда өткізілуі керек. Металл тығыздағышсыз өткізуге тыйым салынады.

Жоғары қуатты объектілердің қасында (трансформаторлық қосалқы станциялар сияқты) қосымша найзағайдан қорғайтын құрылғылар мен жайтартқыштарды орнату керек.

Сыртқы құрылғылар мен шоғырсымдардың найзағайға қарсы қорғанысы мен жерге тұйықталуы қабылданған стандарттар мен нормативтерге сәйкес келетін найзағайға қарсы қорғаныстың жалпы жүйесіне біріктірілуі керек.

Жерге тұйықтаудың үлгілік қосылу сұлбасы 6 сур. келтірілген



Сур. 6

6. ЖЫЛДАМ КОНФИГУРАЦИЯ БАҒДАРЛАМАСЫ

Жылдам конфигурация бағдарламасы желідегі желілік камераның ағымдағы IP мекен-жайын анықтау үшін, оның IP мекен-жайын өзгерту үшін қолданылады, сонымен қатар камераның бағдарламасын жаңарту үшін қолданылуы мүмкін.

НАЗАР АУДАРЫҢЫЗ! Бағдарламаның кейбір функциялары IP-камера мен бағдарлама қосылған компьютер бір ішкі жүйеде орналасқан жағдайда ғана қол жетімді.

Бағдарламаны іске қосыңыз (“ConfigTool.exe” құлақшасы). Бағдарлама интерфейсі 10 суретте ұсынылған. Құрылғылар тізімінде (Device list) сіз құрылғылардың IP-мекен-жайларын, порт нөмірін, ішкі жүйе таңбасын, шлюзды, құрылғының MAC мекен-жайын көре аласыз.

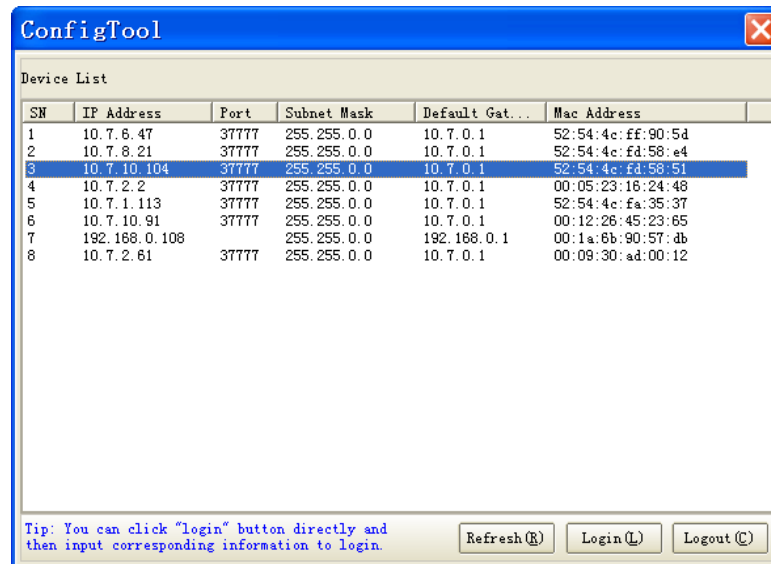
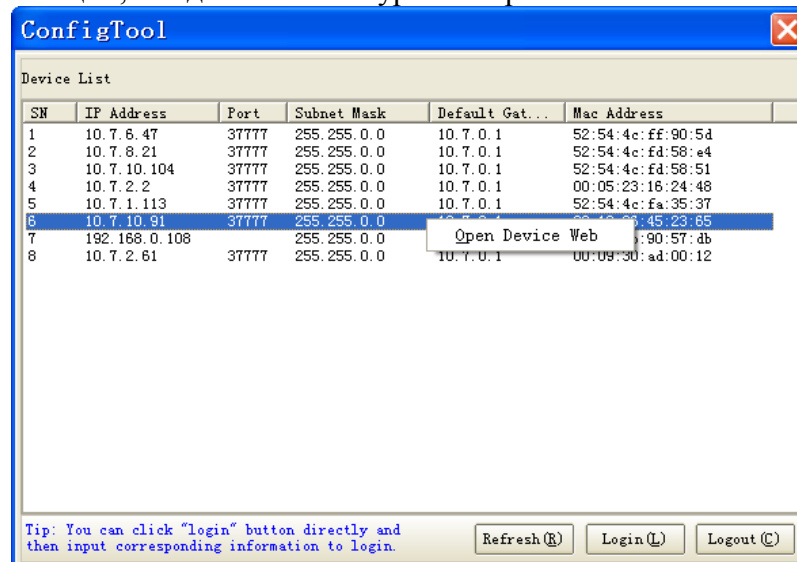


Рис. 7

Құрылғылар тізімінде IP-мекен-жайларының бірін таңдап, оған тінтуірдің оң батырмасымен басыңыз, осыдан кейін 11 суретте көрсетілген контексті мәзір ашылады



Сур. 8

ИНТЕРНЕТ-МАГАЗИН: TELECAMERA.RU

“Open Device Web” тармағын таңдап, сіз құрылғының Web-интерфейсіне енесіз, мұнда сізге желілік құрылғыға кіру үшін авторландыру ұсынылады*.

** Толығрақ Web-интерфейс желілік камераны баптау жөніндегі толық нұсқаулықта сипатталған*

Егер сіз Web-интерфейсіне кірмей камераның IP-мекен-жайын өзгерткіңіз келсе, жылдам конфигурациялар утилиті құрылғылары тізімінің мәзіріне кіріңіз. Құрылғылар тізімінің мәзірінде камераның IP-мекен-жайын таңдап, “Login” интерфейсін ашу үшін екі рет шерту арқылы басыңыз немесе құрылғылар тізімінде IP-мекен-жайды таңдаңыз және “Login” батырмасын басыңыз 9 суретте “Login” терезесі көрсетілген, онда IP-мекен-жай, пайдаланушы аты, құпиясөз бен порт нөмірі көрсетіледі. Кез келген параметр өзгертілуі мүмкін. Ескертпе: порт нөмірі WEB интерфейсте орнатылған камера портының TCP нөмірімен сәйкес келуі керек. Егер камера фондық тәртіпте жаңартылса, онда оған кіру үшін 3800 портын қолданыңыз, басқа порттар қол жетімсіз болады.

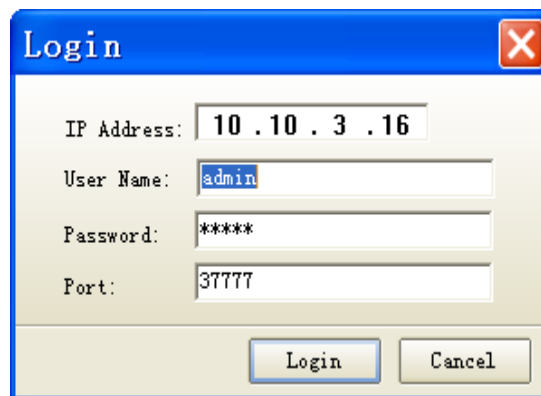


Рис. 9

Авторландырудан кейін камераның желілік параметрлерін басқару мәзірі қол жетімді болады (10 сур. қараңыз)

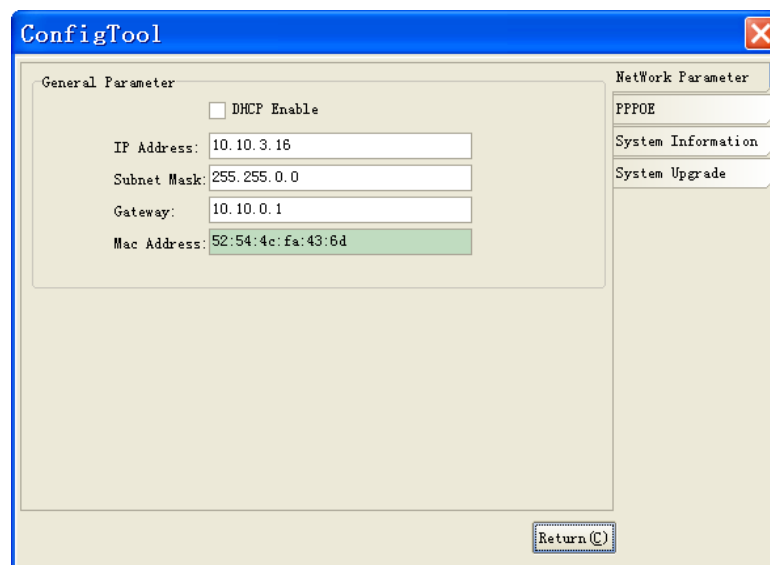


Рис. 10

Бұл мәзірде БК-ның IP мекен-жайын, күнді/уақытты баптауға, бағдарламаның жаңартылуын жүргізуге болады.

7. ҚҰРЫЛҒЫНЫҢ WEB ИНТЕРФЕЙСІНЕ ҚОЛ ЖЕТІМДІЛІК

БК Web интерфейс және ДК-гі БЖ арқылы басқаруды қолданады. WEB-интерфейс камерадан сурет қарауға және IP-камераның бапталуын жүзеге асыруға мүмкіндік береді. IP-камераның желілік қосылысы үшін келесіні жасау керек: - IP-камераның жергілікті желіге физикалық қосылғандығына көз жеткізу. – ДК және IP-камера үшін IP-мекен-жайды, ішкі желі маскасын және бір желі шлюзын орнату. IP-камерада стандартты мекен-жай 192.168.1.108, ішкі желі маскасы 255.255.255.0, шлюз 192.168.1.1. – қосылыстарды тексеру үшін командалық жолақтан ping 192.168.1.108 командасын іске қосыңыз (11 сур. қараңыз)

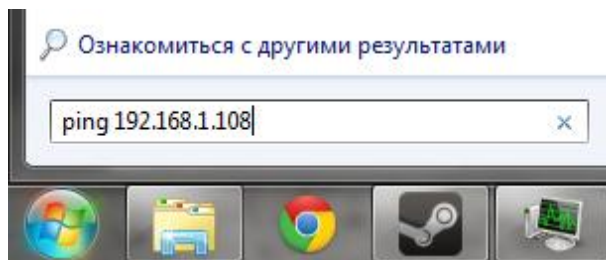
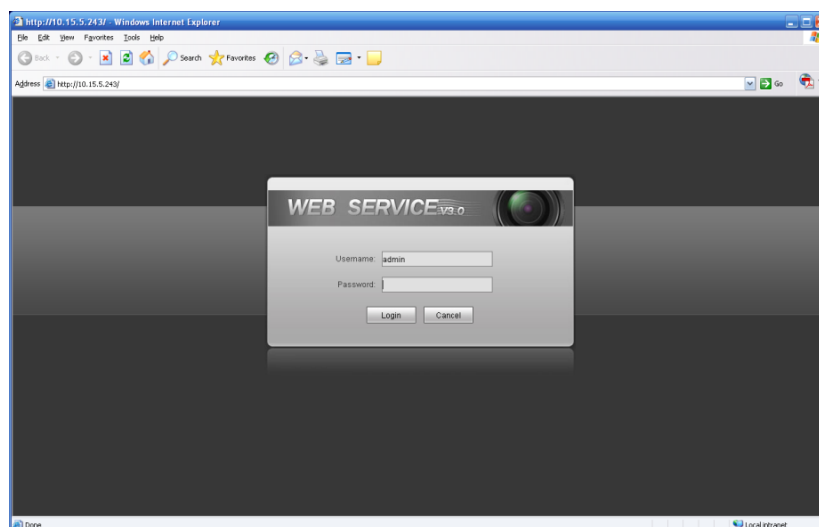


Рис. 11

Internet Explorer ашып, камераның IP-мекен-жайын браузердің мекен-жай жолағында жазыңыз. Мысалы, егер IP-камерада мекен-жай 192.168.1.108 болса, онда Internet Explorer мекен-жай жолағында <http://192.168.1.108> енгізіңіз.

WEB интерфейске кірген кезде сіз келесіні көресіз – 12 сурет. Логин мен құпиясөзді енгізіңіз. тағайындалу бойынша логин мен құпиясөз admin.

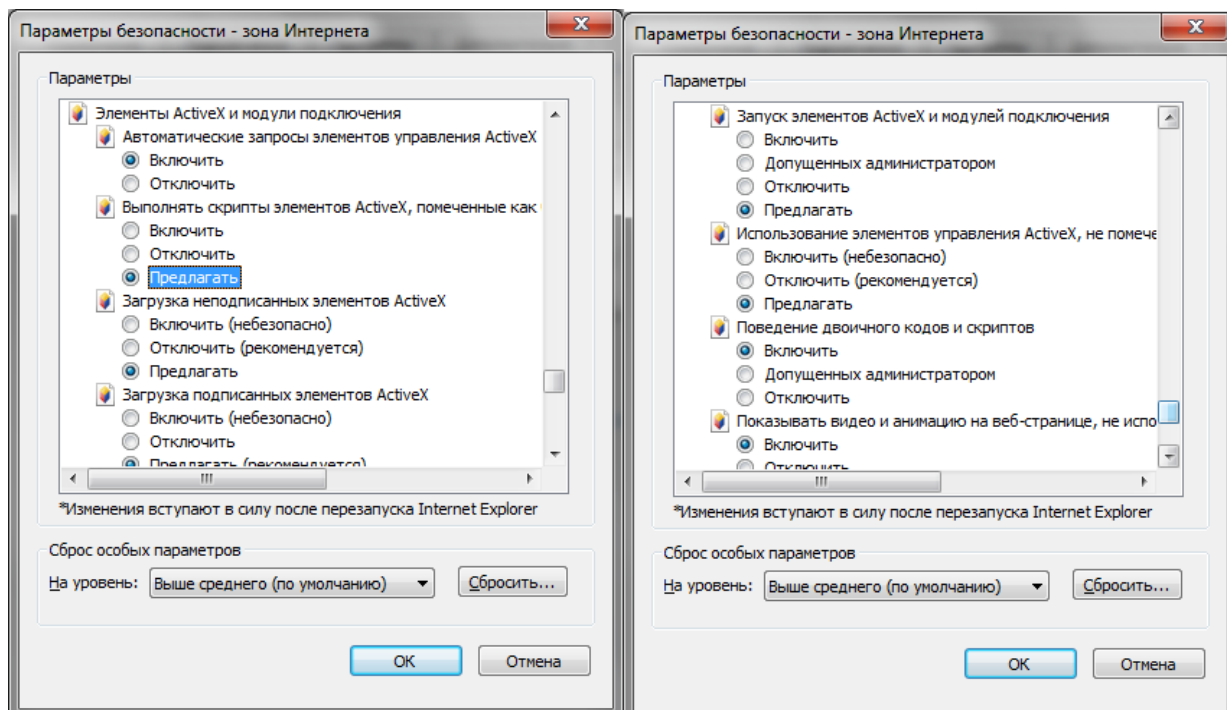
Ескертпе: Қауіпсіздік мақсаттарында WEB интерфейске алғаш кірген кезде логин мен құпиясөзді өзгертуіңізді сұраймыз.



Сур. 12

ИНТЕРНЕТ-МАГАЗИН: TELECAMERA.RU

WEB интерфейске алғаш қосылған кезде, Activex webres.cab компонентін орнату туралы ұсыныс көрсетілген жүйелік хабарлама пайда болады, егер жоқ болса, онда ол WEB-интерфейске кіргеннен кейін бір минуттан соң пайда болады. ОК батырмасын басыңыз, операциялық жүйе компоненттерді автоматты түрде орнатады. Егер сіз ActiveX құжатын автоматты түрде орната алмасаңыз, браузер баптауларын тексеріңіз (Сервис-Шолушы қасиеттері-Қауіпсіздік-Басқа...).



Сәтті авторландырудан кейін сіз WEB интерфейстің бас терезесіне енесіз.

Бейнегіркегіштер тасымал ыдысында қолданыстағы нормативтік құжаттарға сәйкес жабық көлік құралдарының кез келген түрімен (темір жол вагондарында, жабық автокөліктерде, кемелердің трюмдары мен бөлімдерінде, ұшақтардың герметикалық жылытылатын бөлімдерінде және т.б.) тасымалданады.

Тасымалдау шарттары МЕМСТ 15150-69 бойынша 5 сақтау шарттарына сәйкес келуі керек.

Өндіруші және тұтынушы қоймаларында тасымал ыдысында камеры сақтау шарттары МЕМСТ 15150-69 бойынша 1 сақтау шарттарына сәйкес келуі керек.

Өндіруші кәсіпорын тұтынушы тарапынан бұйымды тасымалдау, сақтау, құрастыру және пайдалану шарттары сақталған жағдайда бейнегіркегіштің осы нұсқаулықта көрсетілген техникалық параметрлерге сәйкес келетіндігіне кепілдік береді.

Кепілді сақтау мерзімі – сауда желісі немесе құрастыру ұйымы арқылы сатылған күннен бастап 36 ай.

Сатылған күні туралы белгі болмаған кезде кепілдік мерзімі жиналған күнінен бастап есептеледі.

Егер бейнегіркегіш ақаулығына келесі тармақтар себепші болса, кепілдік міндеттемелері үшін жояды:

- қасақана бүлдіру;
- өрт, су тасқыны, дүлей апаттар;
- қоректендіру желісіндегі апаттар;

Кепілдік міндеттемелері тек осы нұсқаулықты ұсынған кезде әрекет етеді.

Өндіруші кәсіпорын пайдалану және құрастыру ережелері сақталмаған жағдайда тұтынушы кінәсі бойынша туындаған ақаулықтар үшін жауапты болмайды және зиянды өтемейді.

ҚҰРЫЛҒЫ МӘЛІМЕТТЕРІ:

Үлгі _____
Жүйе _____
Жиналған күні _____
Web _____
Сериялық нөмірі _____

Қаптауды орындады:

САТУШЫ

МӨРТАБАНЫ