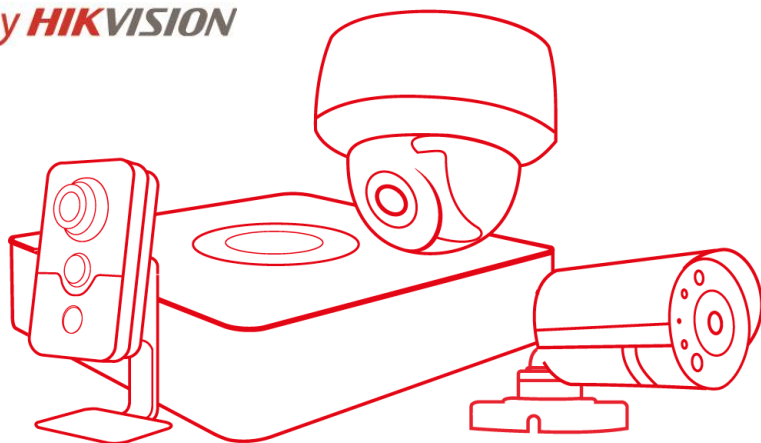


HiWatch
by **HIKVISION**



Паспорт изделия

DS-T203N

2 Мп HD-TVI видеокамера
с EXIR-подсветкой до 20 м

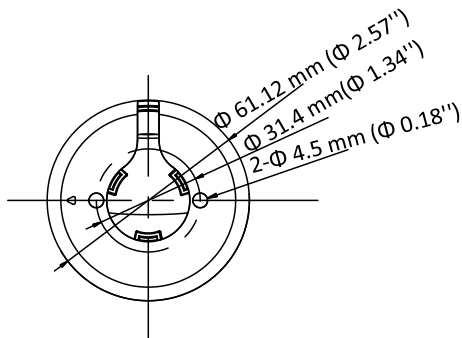
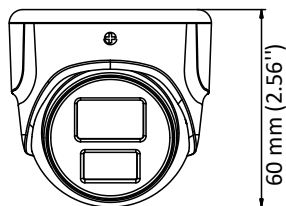
DS-T203N



Ключевые особенности:

- Разрешение 2 Мп
- EXIR-подсветка до 20 м
- Объективы 2,8, 3,6 и 6 мм
- IP67
- HD-TVI видеовыход
TVI/AHD/CVI/CVBS

Размеры



*Изображения и спецификации могут быть изменены без дополнительного уведомления.

*За подробной информацией обращайтесь к вашему персональному менеджеру

Спецификации

DS-T203N	
Камера	
Матрица	2 Мп Progressive Scan CMOS
Разрешение	1920x1080
Чувствительность	0,01 лк @ (F1.2, AGC вкл.), 0 лк с вкл ИК
Скорость электронного затвора	PAL: 1/25 ~ 1/50,000 с NTSC: 1/25 ~ 1/50,000 с
Объектив	2,8, 3,6, 6 мм
Крепление объектива	M12
Угол обзора объектива	106°(2,8 мм), 80°(3,6 мм), 54°(6 мм)
Регулировка угла установки	Поворот: 0° - 360°; наклон: 0° - 80°; вращение: 0° - 360°
Частота кадров	TVI: 1080P @ 25 к/с, 1080P @ 30 к/с AHD: 1080P @ 25 к/с, 1080P @ 30 к/с CVI: 1080P @ 25 к/с, 1080P @ 30 к/с CVBS: P/N
Режим «День/ночь»	Механический ИК-фильтр с автопереключением
Улучшение изображения	DNR
Видеовыход	1 HD-TVI выход
Меню	
Режим изображения	STD/HIGH-SAT
AGC	Есть
Режим «День / ночь»	Авто / цвет / ЧБ
Баланс белого	Авто
Автоэкспозиция	Глобально / BLC / HLC / DWDR
Подавление шумов	2D DNR
Язык	Английский
Функции	Яркость, резкость, зеркалирование, Smart-ИК
Интерфейсы	
Видеовыход	Переключаемые TVI/AHD/CVI/CVBS
Основное	
Питание	DC 12 В ± 25%. Рекомендуется использовать один адаптер для одной камеры
Потребляемая мощность	3,6 Вт макс.
Рабочие условия	-40°C — 60°C, влажность 90% или меньше (без конденсата)
Защита	IP67
Материал	Металл

Дальность действия EXIR-подсветки	До 20 м
Подключение	Протокол HIKVISION-C
Размеры	Ø 61,12 × 60 мм
Вес	160 г

Правила эксплуатации

1. Устройство должно эксплуатироваться в условиях, обеспечивающих возможность работы системы охлаждения. Во избежание перегрева и выхода прибора из строя не допускается размещение рядом с источниками теплового излучения, использование в замкнутых пространствах (ящик, глухой шкаф и т.п.). Рабочий диапазон температур от -40 до +60 (°C)
2. Все подключения должны осуществляться при отключенном электропитании.
3. Запрещена подача на входы устройства сигналов, не предусмотренных назначением этих входов – это может привести к выходу устройства из строя.
4. Не допускается воздействие на устройство температуры свыше +60(°C), источников электромагнитных излучений, активных химических соединений, электрического тока, а также дыма, пара и других факторов, способствующих порче устройства. Не допускается воздействие прямых солнечных лучей непосредственно на матрицу видеокамеры.
5. Конфигурирование устройства лицом, не имеющим соответствующей компетенции, может привести к некорректной работе, сбоям в работе, а также к выходу устройства из строя.
6. Не допускаются падения и сильная тряска устройства.
7. Рекомендуется использование источника бесперебойного питания, во избежание воздействия скачков напряжения или нештатного отключения устройства.

Для получения информации об установке и включении устройства, пожалуйста, обратитесь к Краткому руководству пользователя этого устройства.