



НАУЧНО-ПРОИЗВОДСТВЕННОЕ  
ОБЪЕДИНЕНИЕ  
«СИБИРСКИЙ АРСЕНАЛ»



СИСТЕМА КОНТРОЛЯ  
И УПРАВЛЕНИЯ ДОСТУПОМ

# Турникеты SA401-E300-EM SA401-E300-MF



РУКОВОДСТВО ПО ЭКСПЛУАТАЦИИ  
САОП.425718.009-01РЭ

Новосибирск

## Уважаемый покупатель!

Благодарим Вас за выбор нашей продукции. В создание современных высококачественных технических средств охраны вложены усилия самых разных специалистов ООО НПО «Сибирский Арсенал». Чтобы данное изделие служило безотказно и долго, ознакомьтесь, пожалуйста, с этим руководством. При появлении у Вас пожеланий или замечаний воспользуйтесь контактной информацией, приведенной в конце руководства. Нам важно знать Ваше мнение.

Настоящее руководство по эксплуатации предназначено для изучения принципов работы, монтажа, эксплуатации и технического обслуживания полуавтоматических турникетов-триподов SA401-E300-EM и SA401-E300-MF.

Перед началом работы внимательно изучите настоящее руководство!

**Внимание!** Турникет работает от сети переменного тока с напряжением 220 В. Во избежание пожара или поражения электрическим током не подвергайте прибор воздействию дождя или сырости и не эксплуатируйте прибор со снятыми крышками. Строго соблюдайте все меры безопасности. Техническое обслуживание должно производиться только специалистами.

Copyright © 2018 ООО НПО «Сибирский Арсенал». Все права защищены.

ПАРУС<sup>®</sup>, PARUS<sup>®</sup> является зарегистрированным товарным знаком ООО НПО «Сибирский Арсенал».

06.03.2018

**СОДЕРЖАНИЕ**

1	Общие сведения .....	4
2	Технические характеристики.....	5
3	Режимы работы, индикация.....	6
4	Комплектность и состав.....	7
5	Краткое описание СКУД и контроллера .....	7
6	Плата управления турникетом и кросс-платы .....	8
7	Считыватели proximity-карт .....	8
8	Пульт управления турникетом .....	8
9	Режим «Антипаника» .....	9
10	Механизм турникета .....	10
11	Указание мер безопасности.....	11
12	Порядок установки.....	11
13	Техническое обслуживание.....	14
14	Возможные неисправности и методы их устранения.....	15
15	Хранение и транспортирование .....	16
16	Ограниченная гарантия.....	16
17	Сведения об утилизации.....	16
18	Свидетельство о приемке .....	17
19	Гарантийные обязательства .....	17
20	Контактная информация .....	17
21	Схема соединений .....	18
	Приложение А Учет технического обслуживания .....	19
	Приложение Б Учет выполнения работ .....	21

Турникет предназначен для управления потоками людей на проходных предприятиях и организаций.

Турникеты **SA401-E300-EM** и **SA401-E300-MF** являются совместным проектом ООО НПО «Сибирский Арсенал» и ООО «ПромАвтоматика».

Турникеты являются полуавтоматическими турникетами-триподами со встроенным контроллером доступа «SIGUR E300» («Сфинкс E300»), производства ООО «ПромАвтоматика», с резервированным электропитанием и с пропускной способностью 30 человек в минуту.

Программное обеспечение (ПО) «SIGUR» позволяет организовать систему контроля и управления доступом (СКУД) «SIGUR» на базе турникета серии SA401.

По типу предъявляемых карт турникеты выпускаются в двух вариантах исполнения:

<i>Наименование</i>	<i>Особенности</i>
1. Турникет <b>SA401-E300-EM</b>	Проход через турникет осуществляется при предъявлении proximity-карт стандарта <b>EM-Marlin</b>
2. Турникет <b>SA401-E300-MF</b>	Проход через турникет осуществляется при предъявлении proximity-карт стандарта <b>Mifare</b>

#### **Особенности:**

- Турникет может работать:
  - в СКУД «SIGUR».
  - при управлении с ручного дистанционного пульта управления.
- Турникет является полуавтоматическим – вращение преграждающих планок осуществляется вручную.
  - Пропускная способность – до 30 человек в минуту в режиме «Однократный проход».
  - В турникете установлены два считывателя proximity-карт (на вход и выход) и световые индикаторы для визуализации состояния и режимов турникета.
  - Наличие режима «Антипаника» – все преграждающие планки турникета опущены в вертикальное положение – возможность быстрой эвакуации. Режим включается как с ручного дистанционного пульта управления, так и непосредственно при нажатии на центральный фиксатор трипода (рис.3).
  - Конфигурирование турникета, контроллера доступа, добавление идентификаторов доступа (далее – proximity-карта или карта доступа) и т.д. производится в ПО «SIGUR».
  - Возможность установки встроенного резервного источника питания – аккумуляторной батареи (далее – АБ).
  - Автоматический переход на питание от резервного источника питания при отключении питания 220 В, и обратно, при восстановлении питания 220 В.
  - Узел вращения преграждающих планок турникета (трипода) снабжен механизмом доворота, который после совершения прохода обеспечивает доводку преграждающих планок до исходного положения. Механизм доворота снабжен демпфирующим устройством, обеспечивающим плавную работу турникета.

Параметр	Значение
Напряжение питания от сети переменного тока 50 Гц	~220 В <sup>+10%</sup> <sub>-15%</sub>
Потребляемая мощность от сети, не более	25 Вт
Рекомендуемый резервный источник электропитания	АБ 7 А·ч 12 В
Время работы от АБ в режиме «Ожидания» и «Однократный проход»	до 12 часов
Класс защиты от поражения электрическим током по ГОСТ 12.2.007.0	I
Интерфейс связи	Ethernet
Количество карт доступа (пользователей) в памяти контроллера	до 7000
Количество событий в памяти контроллера	до 40000
Количество считывателей	2
Контролируемые направления прохода	2
Пропускная способность в режиме «Однократный проход»	30 чел./мин.
Пропускная способность в режиме «Свободный проход»	60 чел./мин.
Ширина зоны прохода	600 мм
Усилие поворота преграждающей планки, не более	3,5 кгс
Материал	корпус – сталь с полимерным покрытием преграждающие планки – хроматированная сталь
Степень защиты оболочкой	IP30
Габаритные размеры, не более (ширина × глубина × высота)	720×240×1002 мм (без учёта планок) 720×740×1002 мм (в режиме «Ожидания»)
Длина преграждающей планки	500 мм
Масса без АБ, не более	30 кг
Средний срок службы, не менее	10 лет
Средняя наработка на отказ, не менее	1 500 000 проходов
Габаритные размеры пульта управления, не более	165×110×45 мм
Масса пульта управления, не более	0,45 кг
Длина кабеля пульта управления (не комплектуется)	до 50 м
<b>Условия эксплуатации</b>	
Диапазон рабочих температур	0 °С ... +40 °С
Относительная влажность воздуха при +25 °С, не более	90 %

Турникет не предназначен для установки на «открытом воздухе» и рассчитан на круглосуточный режим работы. Конструкция турникета не предусматривает его эксплуатацию в условиях воздействия агрессивных сред и во взрывоопасных помещениях.

Турникет имеет следующие режимы работы:

- **Режим «Ожидания» (нормальный режим).** Преграждающие планки установлены в рабочее положение (все планки зафиксированы, верхняя планка находится в горизонтальном положении). Турникет ожидает предъявления proximity-карты или команды с пульта. Индицируется красным.
- **Режим «Однократный проход».** В режиме «Ожидания», при предъявлении proximity-карты или при нажатии соответствующей кнопки на пульте, разрешается однократный проход в одном направлении, в течение определённого времени. Индицируется зелёным с соответствующей стороны.
- **Режим «Блокировка».** Преграждающие планки установлены в рабочее положение. Турникет не принимает proximity-карты и команды однократного прохода с пульта. Проход заблокирован. Индицируется красным.
- **Режим «Свободный проход».** Свободное вращение преграждающих планок в обе стороны. Индицируется зелёным.

Только при управлении с ручного дистанционного пульта управления турникетом или при нажатии на центральный фиксатор трипода включается:

- **Режим «Антипаника».** Нижние планки опущены в вертикальное положение, верхняя преграждающая планка опускается при первом проходе. Индицируется зелёным.

Режим «Антипаника» имеет высший приоритет, далее, в порядке уменьшения приоритета – «Свободный проход», «Блокировка», «Однократный проход». При включении режима с более высоким приоритетом, режим с низким приоритетом отключается.

Примечание. Турникет – полуавтоматический: в режимах «Однократный проход» и «Свободный проход», для прохода через преграждающие планки, их следует повернуть вручную. Для отключения режима «Антипаника» следует поднять преграждающие планки в рабочее положение вручную.

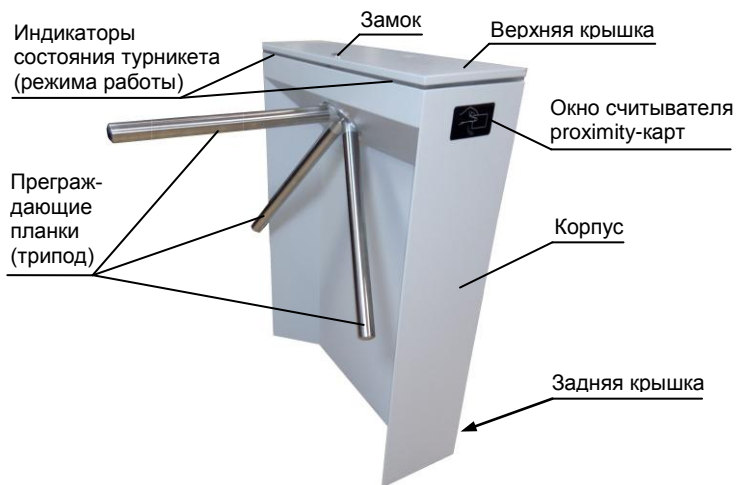


Рис.1 Общий вид турникета

Обозначение	Наименование	Количество, шт.		Примеч.
		SA401-Е300-EM	SA401-Е300-MF	
CAOP.425718.009-02	Турникет SA401-Е300-EM	1	-	-
CAOP.425718.009-03	Турникет SA401-Е300-MF	-	1	-
—	Трипод (преграждающие планки в сборе)	1	1	в составе
CAOP.425711.003	Пульт управления турникетом	1	1	в компл.
CAOP.687281.100	Плата контроллера турникета	1	1	в составе
CAOP.687281.098	Кросс-плата 1	1	1	в составе
CAOP.687281.099	Кросс-плата 2	1	1	в составе
—	Контроллер доступа «SIGUR E300» сер. номер _____ MAC-адрес _____	1	1	в составе
CAOP.687281.023-02	Источник вторичного электропитания резервированный «Парус 12-1П» исполнение 1 (плата)	1	1	в составе
CAOP.425729.001-10	Считыватель «Портал» вариант 10 *	2	-	в составе
—	Proximity-карта стандарта EM-Marin	2	-	в компл.
—	Считыватель «MATRIX-II» (мод. MF-1)	-	2	в составе
—	Proximity-карта стандарта Mifare	-	2	в компл.
CAOP.425718.009-01P3	Руководство по эксплуатации	1	1	-
—	Компакт-диск с ПО и описанием контроллера и СКУД «SIGUR»	1	1	-
—	Ключ (открывания/закрывания верхней крышки)	2	2	в компл.

\* - паспортом не комплектуется.

Турникеты SA401-Е300-EM и SA401-Е300-MF предназначены для построения системы контроля и управления доступом на базе СКУД «SIGUR».

Турникеты поддерживают создание СКУД следующего типа: точка доступа с контролем прохода в обоих направлениях (два считывателя: на входе и на выходе).

Для организации СКУД, в турникет установлен контроллер доступа «SIGUR E300» («Сфинкс E300»). Контроллер обеспечивает связь с компьютером (с установленным на нём ПО СКУД «SIGUR»), работу со считывателями, обрабатывает их информацию, выдаёт команды турникету и т.д. Подключается контроллер к локальной сети (через сетевой коммутатор) или непосредственно к компьютеру по интерфейсу ETHERNET. Аппаратные настройки режимов контроллера устанавливаются с помощью DIP - переключателей на его плате и во избежание некорректной работы турникета их менять не рекомендуется. Для правильной работы контроллера переключатели 1, 5 и 7 должны стоять в положении OFF, остальные - в положении ON. Программные настройки производятся потребителем в соответствии с руководством на ПО. Данные для инсталляции контроллера в ПО (серийный номер и MAC-адрес) указаны в разделе «Комплектность» и на наклейке, внутри корпуса турникета, рядом с контроллером.

Подробная информация о работе системы «SIGUR» и контроллера изложена в прилагаемых в электронном виде руководстве пользователя на СКУД «SIGUR» и в описании и инструкции по эксплуатации контроллера «SIGUR E300». Обновление ПО при необходимости производится с сайта <http://sigursys.com/download.php>.

**6****ПЛАТА КОНТРОЛЛЕРА ТУРНИКЕТА И КРОСС-ПЛАТЫ**

Плата контроллера турникета совместно с кросс-платами служит для обеспечения взаимодействия блоков из состава турникета между собой и непосредственно с турникетом.

К плате контроллера турникета через кросс-платы подключается управляющий контроллер «SIGUR E300» (рис.8) и пульт управления турникетом (см. п.8).

Плата контроллера установлена непосредственно на механизме турникета (см. рис.4). Кросс-платы с подключенными к ним платой контроллера «SIGUR E300» и источника питания установлены в корпусе турникета.

**7****СЧИТЫВАТЕЛИ PROXIMITY-KAPT**

**7.1 Бесконтактный считыватель «Портал» вариант 10** предназначен для использования в качестве устройства чтения кода proximity-карт стандарта EM-Marin и передачи его в формате кода Dallas Touch Memory.

В составе турникета **SA401-E300-EM** установлены два бесконтактных считывателя «Портал» вариант 10 для обеспечения прохода в обоих направлениях (вход/выход). Считывание карты подтверждается сигналом зуммера и кратковременной сменой свечения соответствующего индикатора состояния турникета с красного на зелёный.

**Технические характеристики используемых Proximity-карт:**

Формат: EM-Marin, частота: 125 кГц, длина кодовой посылки: 64 бита, скорость передачи: 2 КБод. Модуляция: амплитудная, код: Манчестер.

**7.2 Бесконтактный считыватель MATRIX-II (мод. MF-1)** предназначен для использования в качестве устройства чтения кода proximity-карт стандарта Mifare и передачи его в формате кода Dallas Touch Memory.

В составе турникета **SA401-E300-MF** установлены два бесконтактных считывателя MATRIX-II (мод. MF-1) для обеспечения прохода в обоих направлениях (вход/выход). Считывание карты подтверждается сигналом зуммера и кратковременной сменой свечения соответствующего индикатора состояния турникета с красного на зелёный.

**8****ПУЛЬТ УПРАВЛЕНИЯ ТУРНИКЕТОМ**

Пульт управления турникетом (рис.2) предназначен для ручного дистанционного управления турникетом. Имеет четыре кнопки для включения (отключения) следующих режимов турникета (в порядке приоритета):

8.1 **«Однократный проход»** в одном из двух направлений (проход А или В – вход или выход) - обеспечивается кратковременным нажатием одной из кнопок: «▶» («Проход А») или «◀» («Проход В»).

8.2 **«Блокировка»** - обеспечивается нажатием кнопки «■» (кнопка «Блокировка» фиксируется). При этом блокируется проход по proximity-картам и от кнопок однократного прохода «◀» и «▶». Для выхода из режима кнопку необходимо отжать.



8.3 «Свободный проход» - обеспечивается нажатием кнопки «◀▶» (кнопка «Свободный проход» фиксируется). При этом преграждающие планки свободно вращаются, обеспечивая свободный проход (если ранее был включен режим «Блокировка», то он отключится). Для выхода из режима кнопку необходимо отжать.

8.4 «Антипаника» - обеспечивается одновременным нажатием кнопок однократного прохода «◀» и «▶». При этом нижние планки опускаются, а верхняя преграждающая планка опускается при первом проходе, обеспечивая свободный проход. Для выхода из режима необходимо вручную поднять все преграждающие планки в рабочее положение. Данный режим имеет высший приоритет.

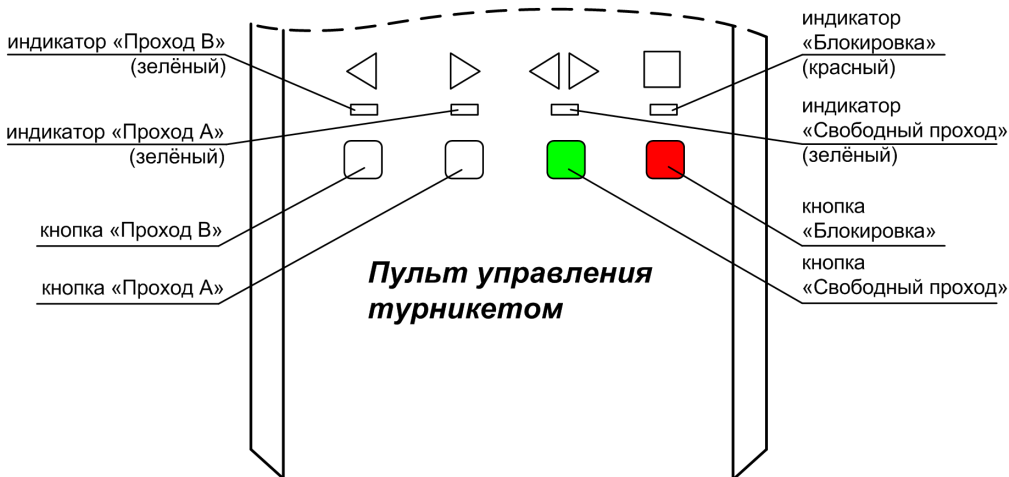


Рис.2 Пульт управления турникетом

Нажатие кнопок однократного прохода «◀» и «▶» индицируется на пульте соответствующими светодиодами в течение времени прохода. Нажатое положение кнопок «◀▶» и «■» индицируется соответствующими светодиодами, пока не отключен режим. Режим «Антипаника» индицируется миганием светодиода свободного прохода.

Пульт управления поставляется в комплекте с турникетом и подключается к кросс-плате 1, схема подключения – см. рис.8.

9

РЕЖИМ «АНТИПАНИКА»

Режим «Антипаника» включается:

- кнопками с ручного дистанционного пульта управления турникетом, см. п.8;
- вручную, при нажатии на центральный фиксатор трипода (см. ниже).

Режим «Антипаника» можно включить вручную, нажав непосредственно на центральный фиксатор трипода - см. рис.3. При этом нижние преграждающие планки опускаются в вертикальное положение, а верхняя преграждающая планка опускается при первом проходе.

Для выхода из режима «Антипаника» необходимо вручную поднять все преграждающие планки в рабочее положение - для этого, сначала устанавливается в горизонтальное положение верхняя планка (до щелчка), а потом, так же до щелчка, одновременно поднимаются две нижние планки.

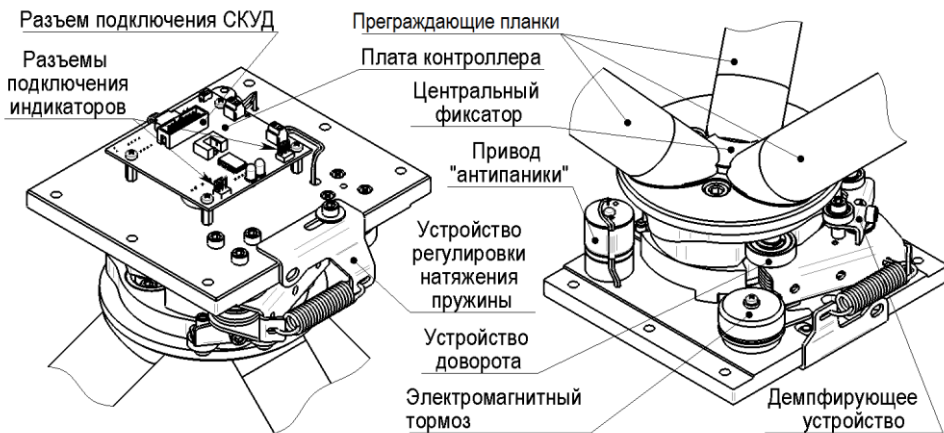


**Рис.3** Место расположения центрального фиксатора трипода

Турникеты серии SA401-E300 являются полуавтоматическими: в режиме «Однократный проход» и «Свободный проход» для прохода через преграждающие планки, их следует повернуть вручную, а для выхода из режима «Антипаника», необходимо поднять преграждающие планки в рабочее положение вручную.

**Принцип работы механизма турникета.**

В режиме «Ожидания», при попытке повернуть преграждающие планки система контроля доступа проверяет разрешение на проход и в случае отсутствия разрешения (нет разрешения прохода от контроллера СКУД или не нажата соответствующая кнопка на пульте управления) механизм останавливает поворотный узел с преграждающими планками.



**Рис.4** Механизм турникета (вид верхней и нижней части).

Вращение (поворот) планок турникета происходит вручную, при этом возврат в исходное положение обеспечивает устройство доворота, а плавную («мягкую») остановку после проворота обеспечивает демпфирующее устройство (рис.4).

При включении режима «Антипаника» преграждающие планки расфиксируются и две нижние опускаются в нейтральное вертикальное положение. Верхняя планка так же расфиксируется и переводится в вертикальное положение вручную. Включение режима «Антипаника» может осуществляться дистанционно с пульта управления, а так же непосредственно нажатием на центральный фиксатор (рис.4). Для возврата турникета в нормальный режим нужно вернуть планки в исходное положение, для этого, сначала устанавливается в горизонтальное положение верхняя планка (до щелчка), а потом, так же до щелчка, одновременно поднимаются две нижние планки.

При отсутствии электропитания турникет находится в режиме «Свободный проход».

**11****УКАЗАНИЕ МЕР БЕЗОПАСНОСТИ**

При установке и эксплуатации турникетов необходимо руководствоваться «Правилами технической эксплуатации электроустановок потребителей» и «Правилами техники безопасности при эксплуатации электроустановок потребителей».

Установка и техническое обслуживание должны выполняться техническим персоналом, изучившим настоящую инструкцию, имеющим квалификационную группу по технике безопасности не ниже III на напряжение до 1000 В и прошедшим инструктаж по технике безопасности на рабочем месте.

Турникет работает от сети переменного тока с напряжением 220 В. **Перед подачей сетевого напряжения 220 В убедитесь в наличии заземления корпуса турникета! Без заземления корпуса, турникет не включать!** Подключать турникет следует к розетке, имеющей заземляющий контакт, т.к. заземление металлического корпуса прибора предусмотрено через заземляющий провод сетевого шнура. При отсутствии в розетке заземляющего контакта (или при отсутствии заземления розетки) корпус прибора необходимо заземлить, подключив заземляющий контакт корпуса (находится внутри корпуса, для доступа необходимо снять верхнюю крышку) к контуру заземления помещения.

Во избежание пожара или поражения электрическим током не подвергайте турникет воздействию дождя или сырости. Установку, техническое обслуживание и устранение неисправностей следует производить при отключенном питании.

Запрещается эксплуатация турникета со снятыми крышками.

При подключении аккумуляторной батареи соблюдайте полярность! Красный вывод – «плюс», синий вывод – «минус». При транспортировке или хранении турникета необходимо отсоединять клеммы АБ.

**12****ПОРЯДОК УСТАНОВКИ**

Перед установкой турникета внимательно изучите настоящее руководство.

После вскрытия упаковки произведите внешний осмотр, убедитесь в отсутствии механических повреждений и проверьте комплектность.

После хранения или перевозки турникета в холодных условиях необходимо перед включением выдержать прибор без упаковки в нормальных условиях не менее 12 часов.

Монтаж турникета производится на шесть анкеров (в комплект не входят) в отверстия  $\varnothing 12$  мм в основании корпуса (рис.5). Рекомендуемые анкера – М10х100.

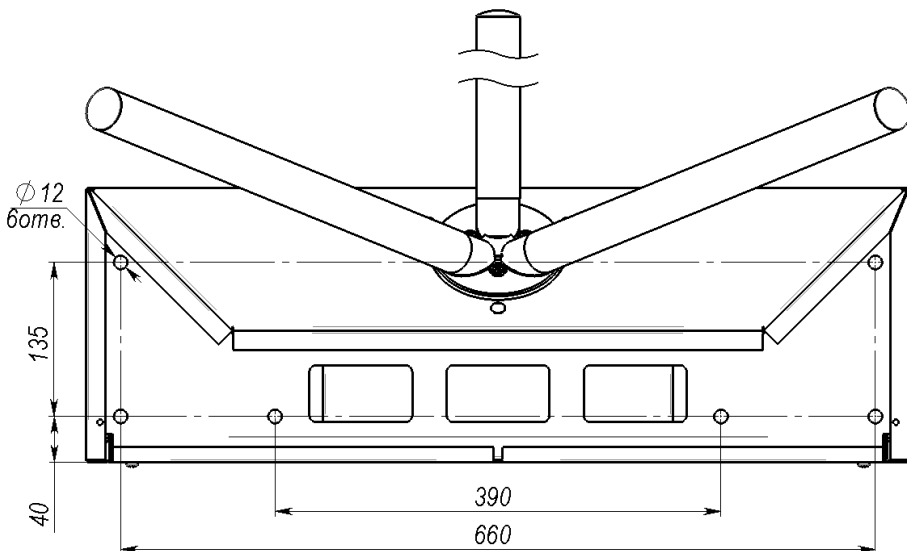
Разметку отверстий для установки производить в соответствии с рис.5 и с учётом габаритных размеров (рис.6).

Для ввода/вывода кабелей в основании турникета предусмотрено три отверстия (рис.6), так же имеется отверстие на задней крышке.

Прокладку кабелей необходимо производить с соблюдением правил эксплуатации электроустановок.

**Последовательность действий при установке турникета (рекомендуемая):**

- определите место установки, поверхность под основанием турникета (площадка размером не менее 740×260 мм) должна быть ровной, без выступов и горизонтальной (по уровню);
- произведите разметку и просверлите отверстия;
- открутите два винта и снимите заднюю крышку турникета;
- установите турникет на планируемое место, предварительно продев кабель питания 220 В, кабель Ethernet, кабель пульта управления турникетом, заземляющий провод и др. в проём(ы) в основании (при необходимости). Прикрепите турникет анкерами (снизу или через верх, используя удлиннитель).



**Рис.5** Основание турникета. Вид снизу.

Расположение отверстий для крепежа, присоединительные размеры

- закройте заднюю крышку, произведите прокладку кабелей.

Под верхней крышкой в центральной части корпуса турникета расположен отсек для размещения аккумуляторной батареи ёмкостью 7 А·ч. Перед установкой АБ необходимо подсоединить жгуты, которые поставляются в комплекте, к клеммнику «Х1» платы источника питания маркированному «-» и «+», синий жгут к «-», красный жгут к «+». Установите АБ и при включении синюю клемму необходимо подключать к минусовому, а красную - к плюсовому контакту АБ.

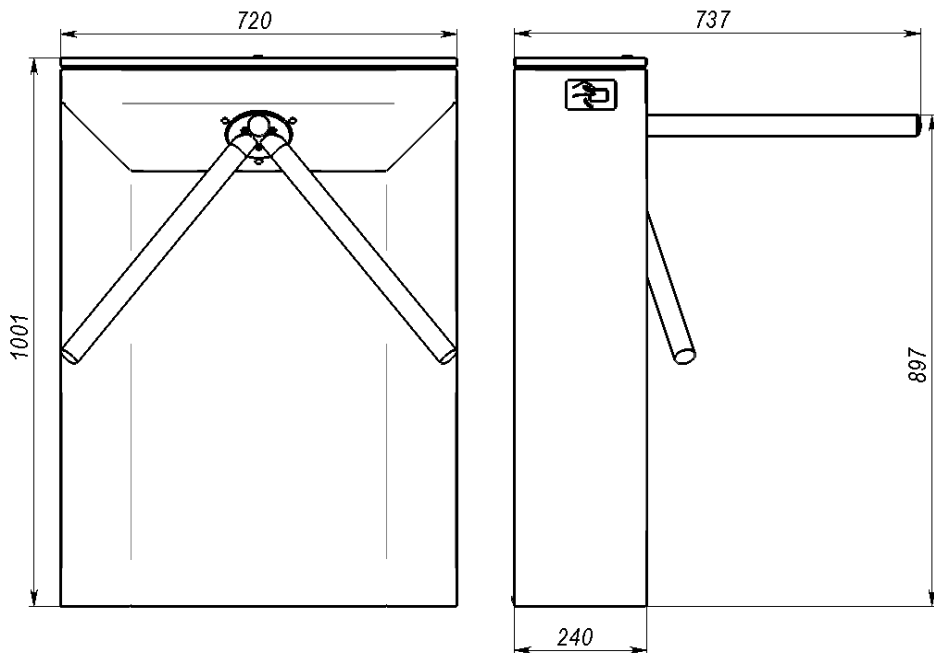
**Проверка работоспособности (рекомендуемая):**

- подключите кабель пульта управления к клеммнику Х3 кросс-платы 1 и к клеммнику пульта (выкрутите два винта по бокам пульта, снимите крышку, на крышке пульта расположена плата с клеммником, подключите кабель согласно схеме подключения –

рис.8, проденьте кабель в паз в основании пульта, зафиксируйте кабель хомутом, соберите пульт);

- подключите аккумуляторную батарею и включите питание 220 В;

- индикаторы состояния (рис.1) засветятся красным – турникет находится в режиме «Ожидания»;



**Рис.6** Турникет. Габаритные размеры

- в режиме «Ожидания» нажмите на пульте кнопку «▶» («Проход А») (рис.3). Засветится зелёным соответствующий индикатор состояния турникета – разрешен однократный проход, проверните планки. После проворота соответствующий индикатор состояния турникета засветится красным – турникет снова в режиме «Ожидания»;

- аналогично проверьте «Проход В» (кнопка «◀»);

- в режиме «Ожидания» нажмите на кнопку «◀▶» («Свободный проход») – кнопка зафиксируется, соответствующий светодиод на пульте и индикаторы состояния турникета засветятся зелёным – турникет в режиме «Свободный проход»;

- в режиме «Свободный проход» отожмите кнопку «◀▶» – светодиод пульта погаснет, индикаторы состояния турникета засветятся красным – турникет в режиме «Ожидания»;

- в режиме «Ожидания» нажмите на кнопку «■» («Блокировка») – кнопка зафиксируется, соответствующий светодиод на пульте засветится красным, индикация состояния турникета не изменится (светится красным). При нажатии кнопок «Проход А», «Проход В» переключения в режим «Однократный проход» не происходит - проход через турникет заблокирован;

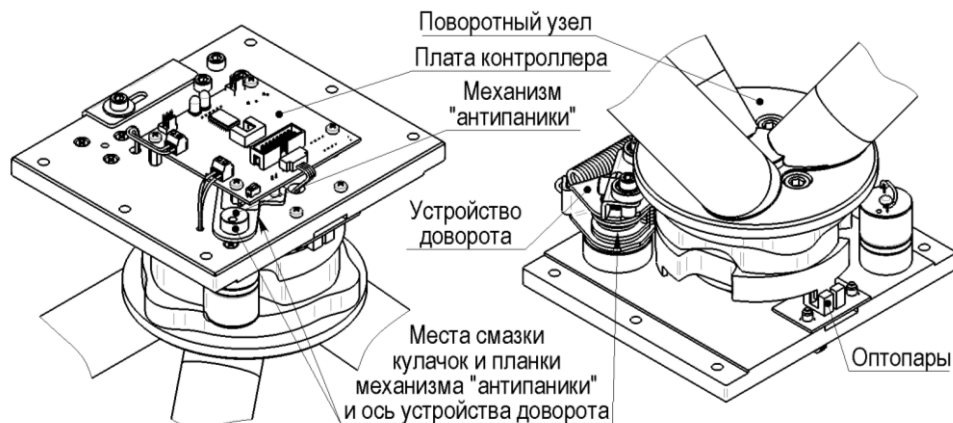
- для разблокировки турникета необходимо отжать кнопку «■» («Блокировка»);

- в режиме «Ожидания» нажмите одновременно на кнопки однократного прохода «◀» и «▶», светодиод «◀▶» на пульте начнёт мигать зелёным, индикаторы состояния турникета засветятся зелёным, нижние преграждающие планки опустятся в вертикальное положение – турникет в режиме «Антипаника»;
- для выхода из режима «Антипаника» вручную поднимите планки в рабочее положение – светодиод пульта погаснет, индикаторы состояния турникета засветятся красным – турникет в режиме «Ожидания».

В процессе эксплуатации необходимо проводить техническое обслуживание (ТО) турникета. Периодичность обслуживания – 1 раз в год или при возникновении неисправностей.

Эксплуатационно-технический персонал, в обязанности которого входит техническое обслуживание, должен знать конструкцию и правила эксплуатации турникета.

Перед началом технического обслуживания необходимо отключить электропитание турникета (сеть 220 В и аккумуляторную батарею).



**Рис.7** Расположение узлов и деталей трения. Места смазки

### Порядок проведения технического обслуживания.

Для проведения технического обслуживания необходимо открыть ключом и снять верхнюю крышку турникета. При необходимости полностью извлечь механизм турникета из корпуса. Для этого нужно отсоединить от платы контроллера жгут подключения к кросс-плате и жгуты индикации (INA, INB), и открутить 6 (шесть) болтов M5x25 по периметру шасси механизма.

### Последовательность действий ТО (рекомендуемая):

- проведите визуальный осмотр внешнего и внутреннего состояния турникета;
- удалите с поверхности аккумуляторной батареи пыль, грязь, влагу, убедитесь в отсутствии вздутий и трещин;
- измерьте напряжение АБ, в случае необходимости зарядите или замените АБ;

- удалите с поверхности клемм, разъёмов, контактов перемычек и т.д. пыль, грязь, следы коррозии;
- проверьте надёжность соединения клемм и разъёмов;
- проведите визуальный осмотр механизма турникета;
- удалите с помощью ветоши загрязнения механизма;
- выполните смазку следующих узлов трения (см. рис.7), смазка – «Литол» или аналогичная:

- кулачок и планки механизма "антипаники";
- ось устройства доворота.

Не допускайте попадания смазки на плату контроллера, оптопар.

- установите на место механизм, подключите жгуты к плате контроллера;
- установите верхнюю крышку турникета;
- выполните проверку работоспособности турникета согласно п.12.

14

#### ВОЗМОЖНЫЕ НЕИСПРАВНОСТИ И МЕТОДЫ ИХ УСТРАНЕНИЯ

Неисправность	Вероятная причина	Метод устранения
При включении питания 220 В турникет не работает – отсутствует индикация состояния турникета	<ol style="list-style-type: none"> <li>1. Отсутствует напряжение в сети</li> <li>2. Нет контакта сетевого кабеля к клеммнику 220 В</li> <li>3. Повреждён сетевой кабель</li> </ol>	<ol style="list-style-type: none"> <li>1. Проверить наличие напряжения в сети 220 В</li> <li>2. Проверить контакт и подтянуть винты</li> <li>3. Устранить обрыв или заменить кабель</li> </ol>
Турникет не работает от аккумуляторной батареи.	<ol style="list-style-type: none"> <li>1. Глубокий разряд аккумуляторной батареи</li> <li>2. Неисправна аккумуляторная батарея</li> </ol>	<ol style="list-style-type: none"> <li>1. Зарядить АБ при помощи специализированного зарядного устройства</li> <li>2. Проверить и при необходимости заменить АБ</li> </ol>
В режиме «Ожидания» при предъявлении карты турникет не управляется: не проворачиваются планки в одном из направлений, индикация состояния не переключается на режим «Однократный проход»	Нет сигнала от считывателя А(В) на кросс-плату	Проверьте качество разъёмных соединений ТМА(ТМВ) на кросс-плате 1
В режиме «Ожидания» нет индикации А(В) (один индикатор состояния турникета светится красным, другой не светится)	Нет сигнала от платы контроллера на плату индикации А(В)	Проверьте качество разъёмных соединений INA(INB) на плате контроллера турникета

При невозможности устранить неисправность турникета свяжитесь со службой технической поддержки или сервисной службой предприятия-изготовителя.

Турникет в заводской упаковке можно перевозить в контейнерах, закрытых железнодорожных вагонах, герметизированных отсеках самолётов, а также автомобильным транспортом с защитой от прямого воздействия атмосферных осадков и пыли в соответствии с правилами перевозки грузов, действующими на каждом виде транспорта. Хранение турникета допускается в помещениях при температуре окружающего воздуха от минус 20 до + 50 °С и значении относительной влажности воздуха до 98 % при +25 °С без конденсации влаги.

После нахождения турникета при отрицательных температурах или повышенной влажности воздуха турникет перед установкой и монтажом должен быть выдержан в закрытом помещении с нормальными климатическими условиями в течение не менее 12 часов.

Производитель данного устройства несет ответственность за его работу только в рамках гарантийных обязательств.

Производитель не несет ответственность за неисправности, вызванные качеством подключения, монтажа и т.п.

Производитель не несет ответственности за любой ущерб, возникший от использования устройства, как для его владельца, так и для третьих лиц в следующих случаях:

- устройство эксплуатировалось и обслуживалось не в соответствии с руководством по эксплуатации.
- устройство изменено или модифицировано.
- устройство повреждено в силу форс-мажорных обстоятельств, а также из-за скачка напряжения, использования не по назначению, злоупотребления, небрежности, несчастного случая, неправильного обращения или других причин, не связанных с дефектами в устройстве.
- устройство ремонтировалось или модифицировалось лицами, не являющимися квалифицированным персоналом официального сервисного центра, что усилило повреждение или дефект.

Для получения гарантийного сервисного обслуживания в течение гарантийного периода обратитесь в наш сервисный центр за информацией, затем отправьте устройство в сервисный центр с подробным описанием проблемы.

Производителем постоянно ведётся работа по усовершенствованию устройства, поэтому возможны незначительные отличия внешнего вида устройства от приведённого в данном Руководстве. Также возможны незначительные отличия в расположении и маркировке органов управления и индикации.

Изделие не содержит драгоценных и токсичных материалов и утилизируется обычным способом. Не выбрасывайте изделие с бытовыми отходами, передайте его в специальные пункты приема и утилизации электрооборудования и вторичного сырья.



АБ необходимо сдавать в пункты приема отработанных аккумуляторных батарей.



**18****СВИДЕТЕЛЬСТВО О ПРИЕМКЕ****Турникет SA401-E300-EM****Турникет SA401-E300-MF**

соответствует конструкторской документации и признан годным для эксплуатации.

Дата выпуска:

Заводской номер:

Штамп ОТК

\_\_\_\_\_

\_\_\_\_\_

\_\_\_\_\_

**19****ГАРАНТИЙНЫЕ ОБЯЗАТЕЛЬСТВА**

Срок гарантийных обязательств 1 год. В течение этого срока изготовитель обязуется производить бесплатно, по своему усмотрению, ремонт, замену либо наладку вышедшего из строя оборудования. На приборы, имеющие механические повреждения, следы самостоятельного ремонта или другие признаки неправильной эксплуатации, гарантийные обязательства не распространяются (см. п.16 «Ограниченная гарантия»).

Срок гарантийного обслуживания исчисляется со дня покупки прибора. При отсутствии отметки о продаже, срок гарантийного обслуживания исчисляется со дня даты выпуска.

Дата продажи:

Название торговой организации:

МП

\_\_\_\_\_

\_\_\_\_\_

\_\_\_\_\_

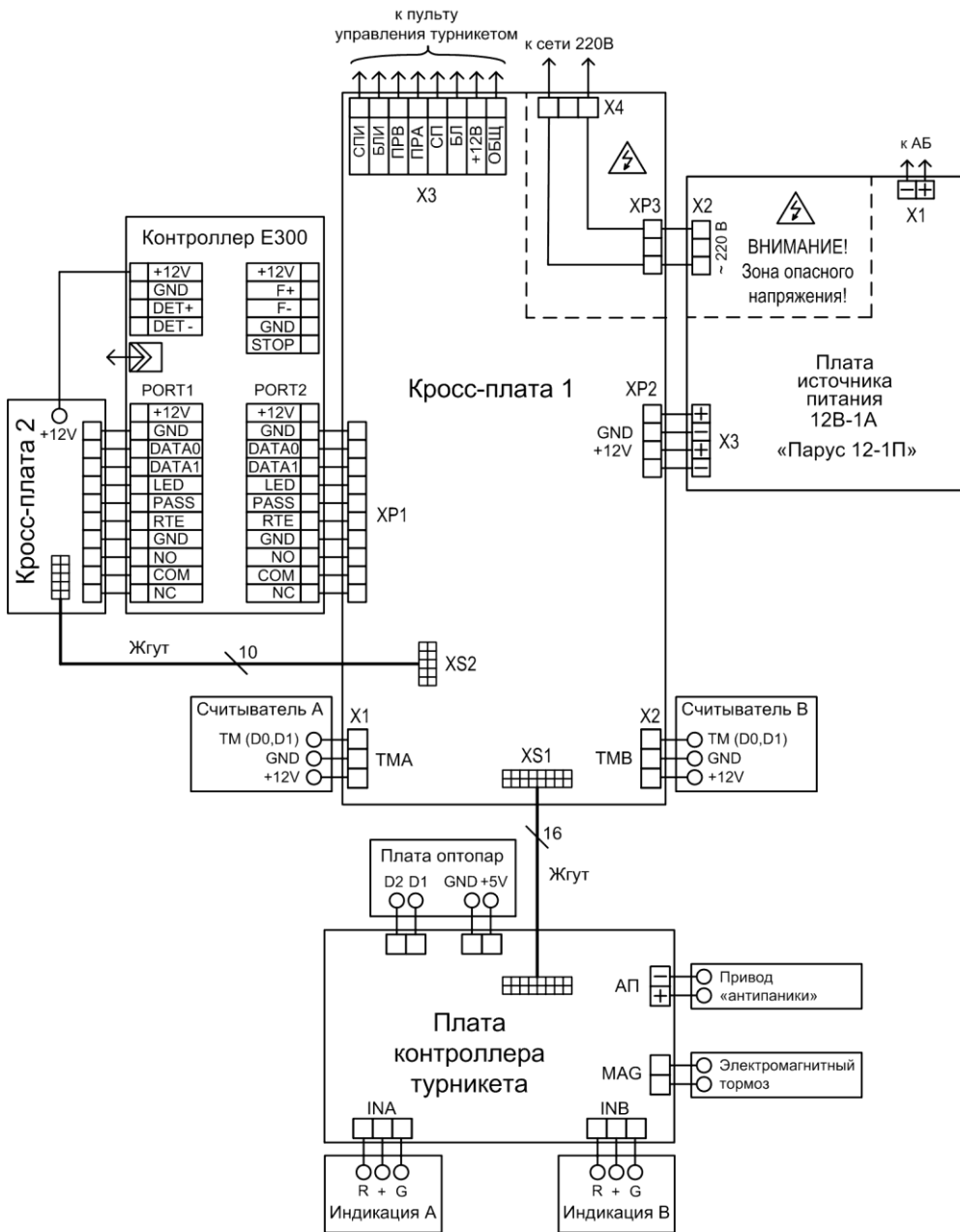


Рис.8 Схема электрическая соединений

**Приложение А**

**УЧЕТ ТЕХНИЧЕСКОГО ОБСЛУЖИВАНИЯ**

Дата	Вид технического обслуживания	Наработка		Основание	Должность, фамилия и подпись		Примечание
		после последнего ТО	с начала эксплуатации		выполнившего работу	проверившего работу	

Дата	Вид технического обслуживания	Наработка		Основание	Должность, фамилия и подпись		Примечание
		после последнего ТО	с начала эксплуатации		выполнившего работу	проверившего работу	

Приложение Б «Учет выполнения работ» содержит записи о внеплановых работах по текущему ремонту изделия при его эксплуатации, включая замену отдельных составных частей изделия (комплектующих, покупных изделий).

Дата	Наименование работы и причина ее выполнения	Должность, фамилия и подпись		Примечание
		выполнившего работу	проверившего работу	

Дата	Наименование работы и причина ее выполнения	Должность, фамилия и подпись		Примечание
		выполнившего работу	проверившего работу	



