

**9. Свидетельство о приемке.**

Адаптер DMX100A2 исправен, работоспособен, и признан годным к эксплуатации.

Серийный номер изделия: \_\_\_\_\_

Дата продажи: \_\_\_\_\_

штамп  
продавца

**Внимание!** Исправление даты не допускается.

***Я, покупатель, проверил изделие на отсутствие механических, термических, и прочих повреждений, а так же комплектацию (изделие укомплектовано в полном объеме согласно данному паспорту). Оборудование получено мной в рабочем состоянии, претензий не имею.***

От продавца \_\_\_\_\_  
подпись

От покупателя \_\_\_\_\_  
подпись

**При отсутствии подписи со стороны продавца гарантийные условия на данный товар не распространяются.**

ИЗГОТОВИТЕЛЬ:  
ООО "НПП Бевард"  
Россия.

**BEWARD**  
СИСТЕМЫ БЕЗОПАСНОСТИ

ООО "НПП Бевард"

ПАСПОРТ  
Адаптер DMX100A2

**1. Технические характеристики.**

Интерфейсы	
Количество входов для шины десятков	10
Количество входов для шины единиц	10
Количество выходов для шины единиц	10
Количество выходов для шины десятков	10
Аудио	Дуплекс
Обмен данными с IP кодером B102S	RS-485
Эксплуатация	
Питание	12В DC 1А либо 12В DC 8А, см. схему подключения
Рабочий диапазон температур	От -10°C до +50°C
Материал корпуса	Алюминиевый сплав
Крепление	На поверхность
Степень пыле-влагозащиты	IP50
Комплектация	
Комплект поставки	Адаптер
	Комплект крепежа к поверхности
	Клемма (7 шт.)
	Упаковочная тара

**2. Назначение.**

Адаптер DMX100A2 позволяет IP-кодеру BEWARD B102S захватывать, кодировать и перераспределять сигнал в координатно-матричной сети аналогового, многоабонентского домофона, а так же производить вызов с трубки координатно матричной сети на заранее настроенный номер по протоколу SIP. Один адаптер позволяет делать перехват 100 абонентов, но существует возможность подключить до 4-х адаптеров к одному домофону, при этом кол-во абонентов увеличивается до 400.

### 3. Устройство и принцип работы.

При вызове с аналогового, многоабонентского домофона определенной квартиры, происходит перехват сигнала адаптером и одновременная его передача в аналоговую трубку. Далее перехваченный сигнал кодируется и по протоколу SIP идет вызов на заранее сохраненные для этой квартиры номера. При этом кто первый поднял трубку, тот и продолжает разговор, все остальные вызываемые участники отключаются. Так же существует возможность производить вызов с трубки координатно матричной сети на заранее настроенный номер по протоколу SIP.

Управление доступом возможно с любого компьютера (ноутбука) под Windows или мобильного устройства под Android или iOS. За счет поддержки SIP-протокола появляется возможность принимать вызов и открывать дверь в тональном режиме с обычного сотового или городского телефона. SIP домофон может быть легко внедрен как в существующую офисную IP-телефонную сеть, так и в масштабную, территориально-распределенную систему. Количество SIP домофонов в одной сети не ограничено.

При чрезвычайном событии, либо экстренной ситуации предусмотрена возможность передачи аудио сообщения через Интернет/локальную сеть одновременно во все аналоговые трубки, подключенные через адаптер DMX100A (необходим блок питания 12В DC 8А, см. схему подключения).

С помощью адаптера DMX100A2 и кодера В102S можно легко внедрить координатно-матричный домофон в состав IP системы безопасности и применять его как IP-камеру. При этом он позволяет вести запись видео постоянно, по нажатию кнопки вызова или по детекции движения. Кодер В102S поддерживает популярные сетевые протоколы, что увеличивает возможности его применения.

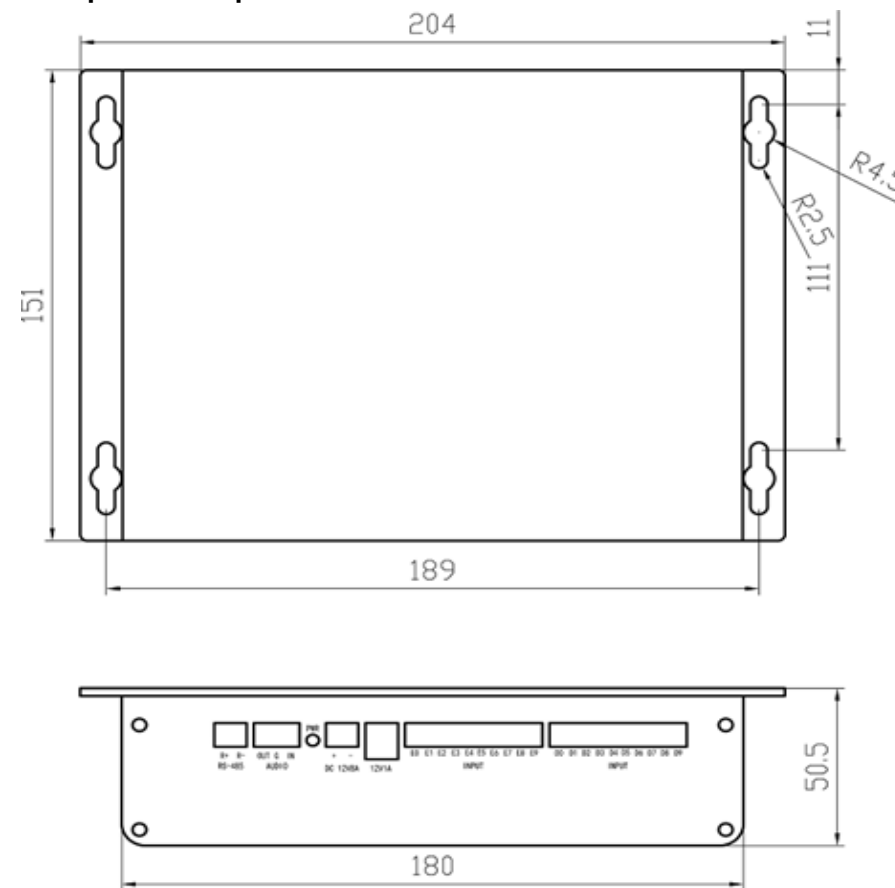
Адаптер DMX100A2 оснащен аппаратной обработкой аудиосигнала, системой эхоподавления, восьми уровневого усиления чувствительности микрофона домофона и громкости динамика трубки координатно матричной сети. Это позволяет кардинально улучшить качество связи в существующей домофонной сети.

Возможность настройки уровня поднятия трубки и открытия двери позволяет избежать проблем связанных с длинными линиями координатно-матричной сети, а встроенная система диагностики подскажет статус трубок всех квартир в подъезде.

### 4. Установка и подключение.

**ВНИМАНИЕ!** Перед включением оборудования внимательно ознакомьтесь с руководством по подключению и эксплуатации. Помните, что неправильная установка и настройка оборудования может привести к нарушениям работоспособности и выходу из строя!

### 5. Габаритный чертеж



### 6. Сертификация

Декларация о соответствии ТС № RU Д-РУ.АЛ16.В.54767 от 26.09.2016

### 7. Утилизация

Изделие утилизировать как бытовую технику согласно правилам установленными органами самоуправления региона утилизации.

### 8. Гарантийные обязательства

Гарантийные обязательства представлены на сайте по ссылке:  
<http://www.beward.ru/contact/service/>