

DH-IPC-HFW2831S-S-S2

8Мп цилиндрическая сетевая видеокамера с ИК-подсветкой и фиксированным фокусным расстоянием



- 8 Мп, матрица 1/2,7" CMOS, работа при низкой освещенности, изображения с высоким разрешением
- Выход макс 8 Мп (3840 × 2160)@15 к/с, поддержка 2688 × 1520 (2688 × 1520) @ 25/30 к/с
- Кодек H.265, высокая степень сжатия, ультранизкий битрейт
- Встроенная светодиодная ИК-подсветка, макс. дальность ИК-подсветки: 30 м
- ROI, SMART H.264/H.265, гибкое кодирование, подходит для различных полос пропускания и условий хранения
- Режим поворота, широкий динамический диапазон, 3D DNR, компенсация яркой засветки, компенсация заднего света, цифровые водяные знаки, подходит для различных сцен видеонаблюдения
- Интеллектуальное обнаружение: контроль области, пересечение линии
- Обнаружение нарушений: обнаружение движения, закрытие объектива, отсутствие SD-карты, нет места на SD-карте, ошибка SD-карты, отключение от сети, конфликт IP-адресов, несанкционированный доступ, индикатор напряжения
- Поддержка карты Micro SD до 256 ГБ
- Поддержка питания DC 12 В/PoE
- Класс защиты IP67



Обзор системы

С оптимизированной технологией кодирования H.265 камеры Dahua серии Lite обладают высокой эффективностью кодирования видео, что экономит пропускную способность и память. Камера оптимизирована до последней технологии ночного видения Starlight и демонстрирует лучшее красочное изображение в условиях низкой освещенности. Камера поддерживает SD-карту, устойчива к воздействию влаги и пыли, соответствует стандартам IP67 (поддерживается некоторыми моделями).

Функции

Смарт-кодек

Используя передовой алгоритм управления, адаптивный к сцене, технология умного кодирования Dahua является более эффективной, чем H.265 и H.264, обеспечивает высококачественное видео и снижает стоимость расходов на хранение и передачу.

Широкий динамический диапазон

Благодаря усовершенствованному широкому динамическому диапазону (WDR) сетевые видеокамеры Dahua обеспечивают четкие детали в условиях высокой яркости и контрастности. Четкое видео получается в ярких и темных участках сцены.

Starlight

Технология Starlight от Dahua используется, главным образом, при низкой освещенности, и может обеспечивать четкие цветные изображения на видеозаписях. Даже при самой низкой освещенности эта технология гарантирует высококачественные изображения.

IVS

Технология IVS от Dahua, основанная на передовых алгоритмах видеоналиктики, поддерживает такие интеллектуальные функции как пересечение линии и контроль области.

Защита (IP67, широкий диапазон напряжений)

IP67: камера прошла серию строгих испытаний на стойкость к воздействию влаги и пыли. Она имеет пылезащитную функцию и продолжает нормально работать после 30-минутного погружения в воду на глубину 1 м.

Широкий диапазон напряжений: поддерживая $\pm 30\%$ допустимого отклонения входного напряжения (широкий диапазон напряжений), камера приспособлена к условиям уличной среды с неустойчивым напряжением тока.

Технические характеристики

Видеокамера

Матрица	1/2.7" 8 Мп CMOS, прогрессивная развертка
Разрешение	3840 (Г) × 2160 (В)
ROM	128 Мб
RAM	256 Мб
Формат развертки	Прогрессивная
Скорость электронного затвора	Авто/вручную, 1/3 – 1/100.000 с
Чувствительность	0,009 лк@F2.0
Дальность ИК-подсветки	30 м
Управление ИК-подсветкой	Авто/вручную
Модуль ИК-подсветки	1
Настройка по осям	По горизонтали: 0°–360° По вертикали: 0°–90° Вращение: 0°–360°

Объектив

Тип объектива	С фиксированным фокусным расстоянием				
Тип крепления	M12				
Фокусное расстояние	2,8 мм 3,6 мм				
Макс. апертура	F2.0 F2.0				
Угол обзора	2,8 мм: Панорамирование 105° × наклон 56° × по диагонали 125° 3,6 мм: Панорамирование 87° × наклон 47° × по диагонали 104°				
Тип диафрагмы	Фиксированная апертура				
Минимальная дистанция фокусировки	2,8 мм: 1,0 м 3,6 мм: 1,9 м				
Дистанции DORI	Объектив	Обнаруж.	Наблюд.	Распозн.	Идентиф.
	2,8 мм	74,7 м	29,9 м	14,9 м	7,5 м
	3,6 мм	106,7 м	42,7 м	21,3 м	10,7 м

Видеоаналитика

Общие функции IVS	Контроль области; пересечение линии
-------------------	-------------------------------------

Видео

Сжатие видеосигнала	H.265; H.264; H.264B; MJPEG
Смарт-кодек	Да
Частота кадров	Основной поток: 3840 × 2160 (1 к/с – 15 к/с) 2688 × 1520 (1 к/с – 25/30 к/с) Дополнительный поток: 704 × 576 (1 к/с – 25 к/с) 704 × 480 (1 к/с – 30 к/с)
Потоки	2 потока

Разрешение

3840 × 2160 (3840 × 2160); 3072 × 2048 (3072 × 2048); 3072 × 1728 (3072 × 1728); 2592 × 1944 (2592 × 1944); 2688 × 1520 (2688 × 1520); 3 Мп (2048 × 1536); 2304 × 1296 (2304 × 1296); 1080p (1920 × 1080); 1.3M (1280 × 960); 720p (1280 × 720); D1 (704 × 576/704 × 480); VGA (640 × 480); CIF (352 × 288/352 × 240)

Управление битрейтом

CBR/VBR

Видеобитрейт

H.264: 32 Кбит/с – 8192 Кбит/с
H.265: 12 Кбит/с – 8192 Кбит/с

Режим "День/ночь"

Авто (ICR)/ цвет / Ч/Б

BLC

Да

HLC

Да

WDR

True-WDR (120 dB)

Баланс белого

Авто/натуральный/уличный фонарь/улица/вручную/по регионам

Усиление сигнала

Авто/вручную

Шумоподавление

3D DNR

Обнаружение движения

Да (4 зоны, прямоугольник)

Область интереса (RoI)

Да (4 зоны)

Интеллектуальная ИК-подсветка

Да

Поворот изображения

0°/90°/180°/270° (поддержка 90°/270° при разрешении 2688 × 1520 и ниже)

Зеркалирование

Да

Приватные зоны

4 зоны

Сеть

Сеть	RJ-45 (10/100 Base-T)
Протоколы	IPv4; IPv6; HTTP; HTTPS; TCP; UDP; ARP; RTP; RTSP; RTCP; RTMP; SMTP; FTP; SFTP; DHCP; DNS; DDNS; QoS; UPnP; NTP; Multicast; ICMP; IGMP; NFS; PPPoE; 802.1x; Bonjour
Совместимость	ONVIF (профиль S/профиль G/профиль T); CGI; P2P; Milestone; Genetec
Макс. число подключений	20
Локальное хранение	Облако Dahua; FTP; SFTP; карта памяти Micro SD (поддержка до 256 Гб); NAS
Веб-интерфейс	IE Chrome Firefox
Программное обеспечение	Smart PSS; DSS; DMSS
Мобильные платформы	IOS; Android

Сертификаты

Сертификаты	CE-LVD: EN60950-1 CE-EMC: Директива об электромагнитной совместимости 2014/30/EU FCC: 47 CFR FCC, часть 15, подраздел B UL/CUL: UL60950-1 CAN/CSA C22.2 No.60950-1-07
-------------	--

Серия Lite | DH-IPC-HFW2831S-S-2

Электропитание

Питание	DC 12 В/PoE (802.3af)
Потребляемая мощность	< 5,5 Вт

Условия эксплуатации

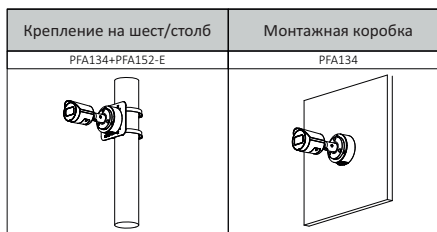
Рабочие условия	-40°C- +60°C/относительная влажность менее ≤ 95%
Температура хранения	-40°C- +60°C
Класс защиты	IP67

Конструкция

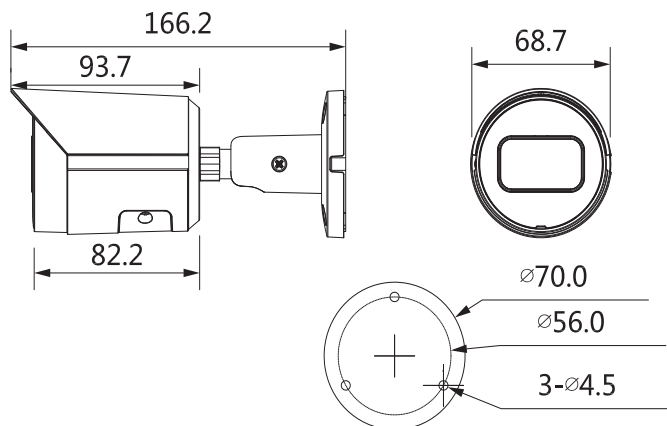
Корпус	Металлический
Размеры	166,2 мм × Ø70 мм
Вес нетто	0,48 кг
Вес брутто	0,57 кг

Информация для заказа

Тип	Номер изделия	Описание
8 Мп видеокамера	DH-IPC-HFW2831SP-S-2	8Мп цилиндрическая сетевая видеокамера с ИК-подсветкой и фиксированным фокусным расстоянием, PAL
	DH-IPC-HFW2831SN-S-2	8Мп цилиндрическая сетевая видеокамера с ИК-подсветкой и фиксированным фокусным расстоянием, NTSC
Аксессуары (опционально)	PFA134	Монтажная коробка
	PFA152-E	Крепление на шест/столб
	PFM321D	Адаптер питания DC 12 В, 1 А
	LR1002-1ET/1EC	Удлинитель Ethernet для коаксиального кабеля
	PFM900-E	Интегрированный тестер крепления
	PFM114	SD-карта на базе TLC



Размеры (мм)



Аксессуары

Опционально:



PFA134
Монтажная коробка



PFA152-E
Крепление на шест/столб



PFM321D
Адаптер питания DC 12 В, 1 А



LR1002-1ET/1EC
Удлинитель Ethernet для коаксиального кабеля



PFM900-E
Интегрированный тестер крепления



PFM114
SD-карта на базе TLC