

Поставщик систем безопасности TELECAMERA.RU

novicam

ПРАВИЛЬНЫЙ ВЫБОР



series

СЕТЕВЫЕ (IP NETWORK) ВИДЕОКАМЕРЫ

РУКОВОДСТВО ПОЛЬЗОВАТЕЛЯ

v.1.6 Настоящий документ содержит ознакомительную информацию, которая может быть изменена без предварительного уведомления для улучшения качества продукта

ПРЕДУПРЕЖДЕНИЕ

Пользователь системы несет ответственность за соблюдение всем положением действующего законодательства в отношении мониторинга, записи видео и аудио сигнала. Novicam не несет ответственности за нарушение требований закона и иных правовых актов в процессе эксплуатации системы пользователем.

ВНИМАНИЕ

Для предотвращения риска возникновения возгорания и/или опасности поражения электрическим током не подвергайте изделие воздействию дождя или влаги. Не вставляйте металлические объекты в отверстия для вентиляции и другие участки устройства.

**ВНИМАНИЕ:**

Компания оставляет за собой право вносить любые изменения в изделие без предварительного уведомления для улучшения качества продукта.



Устройство чувствительно к прикосновениям (статическому электричеству).



Стрелка в виде молнии в равностороннем треугольнике предупреждает Пользователя о наличии электрического напряжения внутри устройства, которое может представлять для человека опасность поражения электрическим током.



Восклицательный знак в равностороннем треугольнике информирует Пользователя о наличии важных инструкций по эксплуатации и техническому обслуживанию, приложенных к изделию.

МЕРЫ ПРЕДОСТОРОЖНОСТИ:

1. Прежде чем начать работу с устройством, внимательно ознакомьтесь с Руководством пользователя.
2. Не разбирайте устройство, это может привести к неправильному функционированию устройства и, возможно, сделает гарантию недействительной.
3. Все электрические контакты соединяйте в полном соответствии с бирками и инструкциями, указанными в данном Руководстве. В противном случае Вы можете нанести изделию непоправимый ущерб и, тем самым, сделать гарантию недействительной.
4. Рекомендуется использовать защиту от импульсных скачков напряжения и грозозащиту перед введением изделия в эксплуатацию.
5. Не эксплуатируйте устройство в условиях, если температура, показатели влажности и технические характеристики источника питания превышают установленные значения для данного прибора.

УВАЖАЕМЫЙ ПОКУПАТЕЛЬ!

Поздравляем Вас с покупкой! Мы делаем все возможное, чтобы наша продукция удовлетворяла Вашим запросам.

Перед началом эксплуатации изделия, пожалуйста, ознакомьтесь внимательно с кратким Руководством пользователя и с Условиями гарантийного обслуживания.

Описание	6
Указания по безопасной эксплуатации	7
Установка и подключение	8
Программирование и эксплуатация	30
Дополнительная информация	50
Бонус маркет	51

ОПИСАНИЕ

Серия **Novicam IP видеокамер PRO** включает в себя самые востребованные и функциональные модели на рынке видеонаблюдения.

В серии представлены камеры для внутреннего и уличного монтажа (класс защиты IP67), а также антивандальные (класс защиты IK10). В темное время суток выходной сигнал видеокамер преобразуется в реальный ЧБ-сигнал, а также сдвигается ИК-светофильтр с матрицы CMOS и включается встроенная ИК-подсветка, позволяющая различать объекты в полной темноте. В результате повышается качество изображения, предотвращается появление цветового шума и, как следствие, уменьшается размер файла при записи на NVR и позволит получить сбалансированную картинку по яркости и контрастности в условиях неоднородного освещения.

Поддержка технологии POE позволит использовать один кабель для передачи питания и данных. Простота настройки и доступ к камерам из любой точки мира предоставляются бесплатным облачным сервисом P2P, а поддержка стандарта ONVIF обеспечит связь со всеми популярными IP видеорегистраторами и программным обеспечением. Камеры обладают совместимостью со всем оборудованием линейки **Novicam PRO**.

Камеры **Novicam PRO** охватывают широкий спектр задач видеонаблюдения и предназначены для обзора периметра, пространств перед зданиями, местами скопления людей. Видеокамеры идеально подойдут для установки в торговых центрах, офисах, кафе, подъездах, автозаправках, магазинах, переходах.

**ВНИМАНИЕ:**

Для поддержки всех новейших функций, необходимо установить обновленную прошивку с сайта www.novicam.ru

УКАЗАНИЯ ПО БЕЗОПАСНОЙ ЭКСПЛУАТАЦИИ

1. Напряжение питания

- 1.1. Используйте только рекомендованное напряжение питания.
- 1.2. Перед включением оборудования убедитесь в том, что соединительные провода (разъемы) подключены с соблюдением полярности. Неверное соединение может привести к повреждению и/или неправильному функционированию оборудования.

2. Условия эксплуатации

- 2.1. Не располагайте камеру в местах попадания в объектив прямых солнечных лучей или других источников яркого света. В противном случае это может привести к повреждению камеры, в независимости от того используется она или нет.
- 2.2. Строго соблюдайте установленный для данной камеры температурный режим.
- 2.3. Не устанавливайте камеру:
 - в зонах с влажностью и уровнем загрязнения воздуха более 95%;
 - в области повышенного испарения и парообразования или усиленной вибрации;
 - на металлические поверхности.
- 2.4. Не стоит размещать камеру в непосредственной близости от источников мощных электромагнитных полей (например, радиотелефон), так как видеосигнал может быть искажен помехами.
- 2.5. При монтаже камеры следует оставить достаточное пространство для легкого доступа к шнуру электропитания и выходам (разъемам) при дальнейшей эксплуатации изделия.
- 2.6. Предотвращайте механические повреждения камеры.

**ВНИМАНИЕ:**

Несоблюдение условий хранения и эксплуатации камеры могут привести к повреждению оборудования.

УСТАНОВКА И ПОДКЛЮЧЕНИЕ

PRO ×2

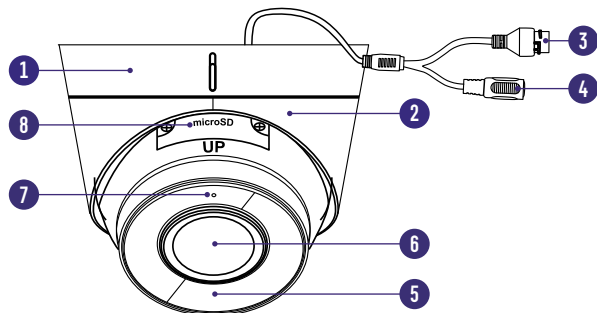


Рис. 1 Описание видеокamеры PRO ×2

1. Основание камеры
2. Фиксирующее крепление купола к основанию
3. Разъем RJ45 с PoE, для подключения к сети
4. Вход питания DC – постоянное напряжение 12 В
5. ИК-подсветка
6. Объектив
7. Микрофон
8. Слот для карты MicroSD и кнопка RESET

УСТАНОВКА И ПОДКЛЮЧЕНИЕ

PRO ×3

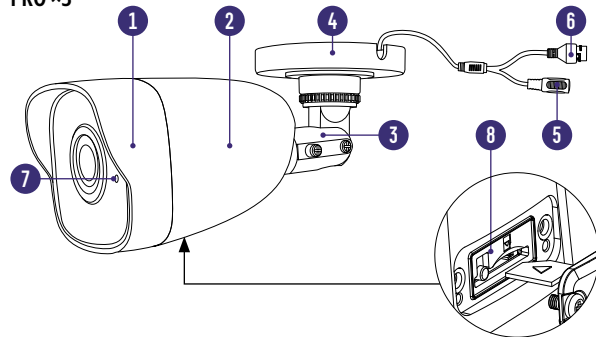


Рис. 2 Описание видеокamеры PRO ×3

1. Корпус камеры с защитным козырьком
2. Задняя часть корпуса камеры
3. Кронштейн
4. Основание камеры, прикручиваемое к поверхности
5. Вход питания DC, постоянное напряжение 12 В
6. Разъем RJ45 с PoE, для подключения к сети
7. Микрофон
8. Слот для карты MicroSD и кнопка RESET

УСТАНОВКА И ПОДКЛЮЧЕНИЕ

PRO ×4

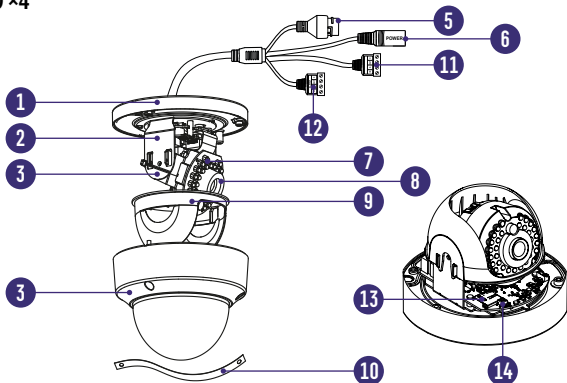


Рис. 3 Описание видеокмеры PRO ×4

1. Основание камеры, прикручиваемое к поверхности
2. Горизонтальная подставка
3. Вертикальная подставка
4. Защитный купол камеры
5. Разъем RJ45 с PoE, для подключения к сети
6. Вход питания DC – постоянное напряжение 12 В
7. ИК-подсветка
8. Объектив
9. Защитный кожух
10. Страховочный трос
11. Кабель для подключения аудио входа/выхода
12. Кабель для подключения тревожных входов/выходов
13. Слот для карты MicroSD
14. Кнопка RESET

УСТАНОВКА И ПОДКЛЮЧЕНИЕ

PRO ×5

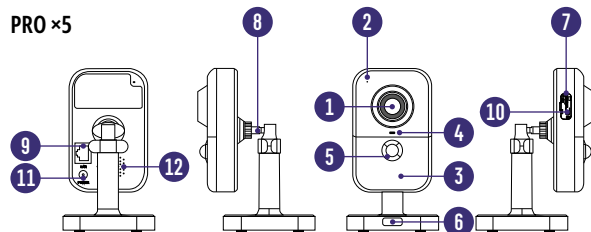


Рис. 4 Описание видеокмеры PRO ×5

1. Объектив
2. Микрофон
3. ИК-подсветка
4. Индикатор работы: горит красным – Камера запускается, горит синим – Камера подключена к сети и работает корректно, мигает красным - Некорректное подключение к сети, мигает синим – Камера подключается к сети
5. PIR-датчик движения
6. Кнопка для снятия основания кронштейна
7. Слот для карты MicroSD
8. Кронштейн
9. Разъем RJ45 для подключения к сети
10. Кнопка сброса – при долгом нажатии (10 с) все настройки камеры сбрасываются на заводские. При нажатии на клавишу WPS на роутере, а затем коротком нажатии (2 с) на клавишу камеры, произойдет автоматическое подключение камеры к Wi-Fi сети (только при наличии Wi-Fi)
11. Вход питания DC, постоянное напряжение 12 В
12. Встроенный динамик

УСТАНОВКА И ПОДКЛЮЧЕНИЕ

PRO ×7

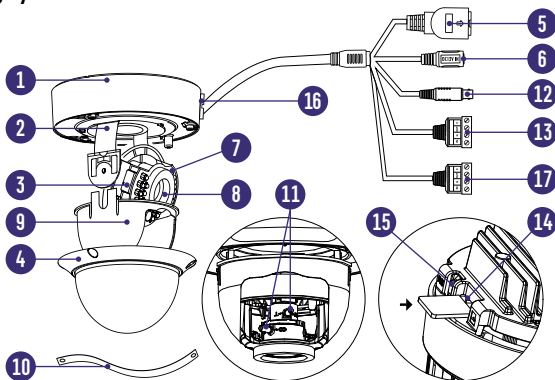


Рис. 5 Описание видеокамеры PRO ×7

1. Основание камеры, прикручиваемое к поверхности
2. Горизонтальная подставка
3. Вертикальная подставка
4. Защитный купол камеры
5. Разъем RJ45 с PoE, для подключения к сети
6. Вход питания DC – постоянное напряжение 12 В
7. ИК-подсветка
8. Объектив
9. Защитный кожух
10. Страховочный трос
11. Регуляторы зума и фокуса
12. BNC – аналоговый видеовыход
13. Кабель для подключения аудио входа/выхода
14. Слот для карты MicroSD
15. Кнопка RESET
16. Отверстие для вывода кабеля
17. Кабель для подключения тревожных входов/выходов

PRO ×8

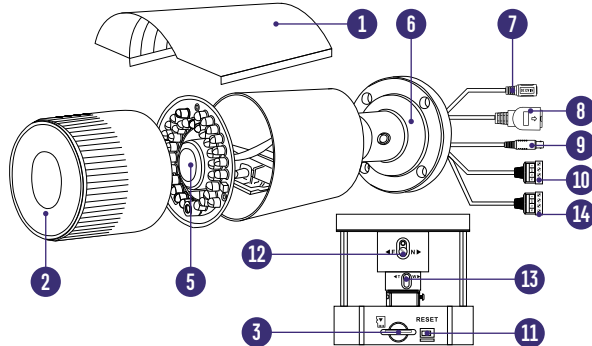


Рис. 6 Описание видеокамеры PRO ×8

1. Защитный козырек
2. Передняя часть корпуса
3. Слот для карты памяти MicroSD
4. ИК-подсветка
5. Объектив
6. Основание камеры, прикручиваемое к поверхности
7. Вход питания DC – постоянное напряжение 12 В
8. Разъем RJ45 с PoE, для подключения к сети
9. BNC – аналоговый видеовыход
10. Кабель для подключения аудио входа/выхода
11. Кнопка RESET
12. Регулятор фокуса
13. Регулятор зума
14. Кабель для подключения тревожных входов/выходов

УСТАНОВКА И ПОДКЛЮЧЕНИЕ

PRO ×04

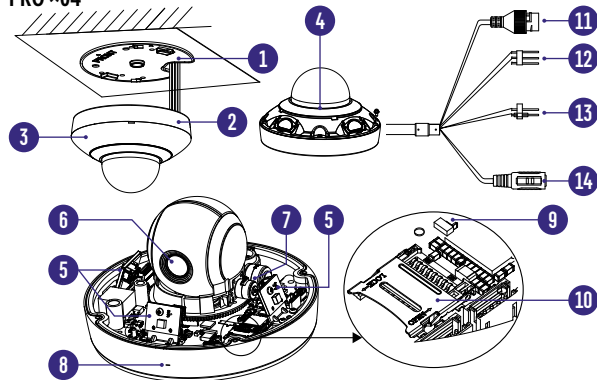


Рис. 7 Описание видеокамеры PRO ×04

1. Монтажная площадка для крепления к поверхности
2. Основание камеры
3. Пластиковая крышка
4. Защитный купол камеры
5. ИК-подсветка по периметру всего основания
6. Объектив
7. Поворотный механизм
8. Встроенный микрофон
9. Кнопка RESET
10. Слот для карт MicroSD
11. Разъем RJ45 с PoE, для подключения питания
12. Розовый, белый и черный провода для подключения аудио входа/выхода
13. Оранжевый и коричневый провода с выходом постоянного питания 12 В 60 мА
14. Вход питания DC – постоянное напряжение 12 В

УСТАНОВКА И ПОДКЛЮЧЕНИЕ

PRO ×15 | ×25

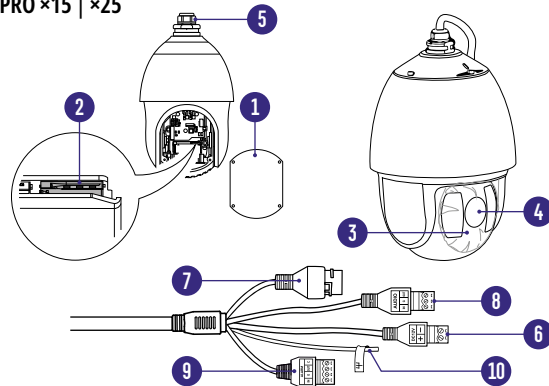


Рис. 8 Описание видеокамеры PRO ×15|×25

1. Съемная крышка
2. Слот для карты памяти MicroSD
3. ИК-подсветка
4. Объектив
5. Основание камеры, для крепления к кронштейну
6. Вход питания DC – постоянное напряжение 12 В
7. Разъем RJ45 с PoE, для подключения к сети
8. Аудиовход/ Аудиовыход
9. Тревожный вход/ выход
10. Заземление

УСТАНОВКА И ПОДКЛЮЧЕНИЕ

1. Осмотрите камеру перед использованием. Извлеките из упаковки и проверьте на предмет повреждений, которые могли произойти во время транспортировки. При обнаружении повреждений сообщите производителю или дистрибьютору для замены устройства.
2. В случае неисправности не осуществляйте самостоятельный ремонт устройства.
3. Выберите место для установки камеры. Убедитесь, что поверхность достаточно прочная и сможет выдержать вес камеры.

Установка видеокамеры Novicam PRO ×2:

- Отсоедините основание для крепления камеры на поверхность.
- Закрепите основание камеры на поверхности с помощью шурупов.
- Закрепите сферу камеры при помощи фиксирующих элементов.
- Отрегулируйте направления обзора камеры.

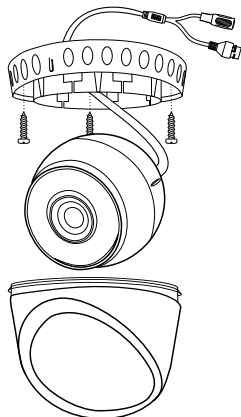


Рис. 9 Установка видеокамеры PRO ×2

УСТАНОВКА И ПОДКЛЮЧЕНИЕ**Установка видеокамеры Novicam PRO ×3:**

- Закрепите основание на поверхности с помощью комплектных винтов (А).
- Подключите LAN кабель в сетевой влагозащищенный разъем.
- Подключите питание в DC разъем, если модификация камеры без PoE или, если питание через PoE разъем не используется.
- Отрегулируйте направление обзора камеры (Б).

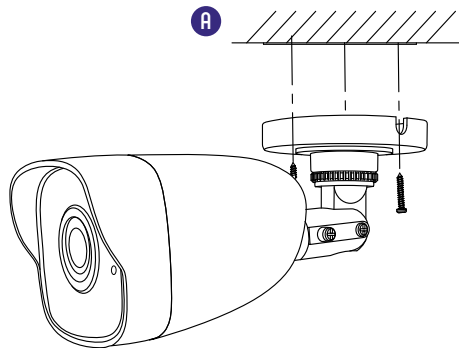


Рис. 10 Установка видеокамеры PRO ×3

УСТАНОВКА И ПОДКЛЮЧЕНИЕ

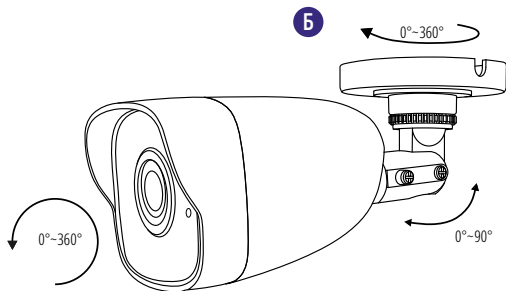


Рис. 11 Установка видеокмеры PRO x3

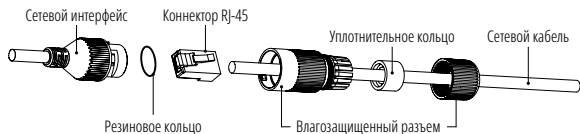


Рис. 12 Сетевой влагозащищенный разъем

**ВНИМАНИЕ:**

Для камер с кронштейном в комплекте: в случае использования фиксирующих винтов без кронштейна возможно механическое повреждение платы. Крепежные винты необходимо использовать только вместе с комплектным кронштейном. Использование сторонних винтов для крепления кронштейна к камере запрещено.

УСТАНОВКА И ПОДКЛЮЧЕНИЕ

Установка видеокмеры Novicam PRO x4:

- Открутите крепежные винты с помощью шестигранного ключа, идущего в комплекте. Снимите защитный купол камеры (А).
- Вставьте карту памяти в слот для SD карты (При необходимости).
- Закрепите камеру на поверхности с помощью комплектных винтов (Б).
- Подключите LAN кабель в сетевой влагозащищенный разъем.
- Подключите питание в DC разъем, если модификация камеры без PoE или, если питание через PoE разъем не используется.
- Отрегулируйте направление обзора камеры (В).
- Установите защитный купол и закрутите крепежные винты (А).

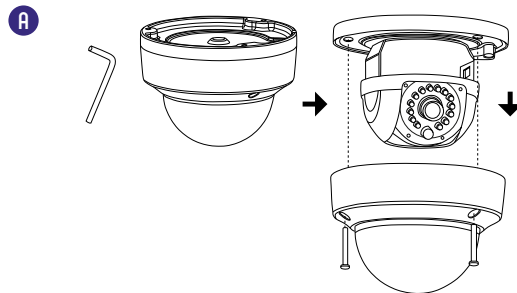


Рис. 13 Установка видеокмеры PRO x4

УСТАНОВКА И ПОДКЛЮЧЕНИЕ

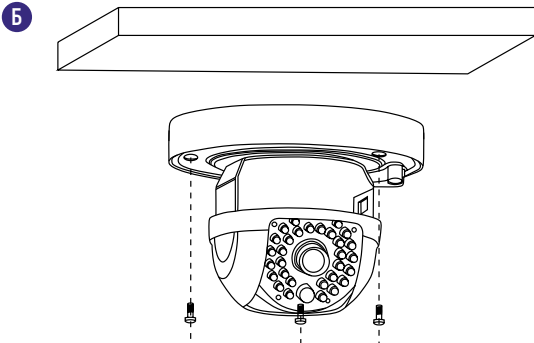


Рис. 14 Установка видеокамеры PRO x4

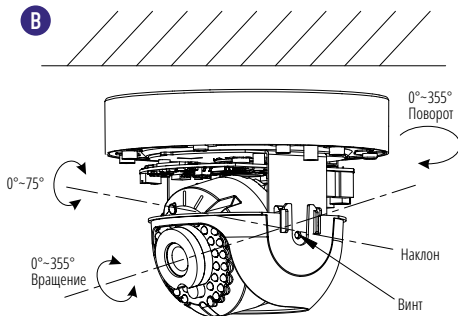


Рис. 15 Установка видеокамеры PRO x4

УСТАНОВКА И ПОДКЛЮЧЕНИЕ

Установка видеокамеры Novicam PRO x5:

- Вставьте карту памяти в слот для SD карты (А).
- Выберите место для установки камеры. Убедитесь, что поверхность достаточно прочная и сможет выдержать вес камеры (А).
- Закрепите кронштейн на поверхности с помощью комплектных винтов. Установите декоративную накладку на кронштейн.
- Установите камеру на кронштейн.

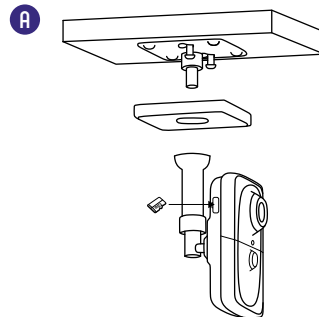


Рис. 16 Установка видеокамеры PRO x5

УСТАНОВКА И ПОДКЛЮЧЕНИЕ

- Подключите LAN кабель в сетевой разъем. Подключите питание в DC разъем, если модификация камеры без PoE или, если питание через PoE не используется.
- Отрегулируйте направление обзора камеры. Зафиксируйте положение с помощью кольца (Б).

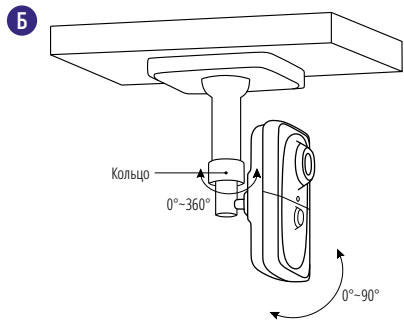


Рис. 17 Установка видеокамеры PRO ×5

УСТАНОВКА И ПОДКЛЮЧЕНИЕ

Установка видеокамеры Novicam PRO ×7:

- Открутите крепежные винты с помощью шестигранного ключа, идущего в комплекте. Снимите защитный купол камеры (А).
- Вставьте карту памяти в слот для SD карты (При необходимости).
- Закрепите камеру на поверхности с помощью комплектных винтов (Б).
- Подключите LAN кабель в сетевой влагозащищенный разъем.
- Подключите питание в DC разъем, если модификация камеры без PoE или, если питание через PoE разъем не используется.
- Отрегулируйте направление обзора камеры, зум и фокус камеры, на необходимый угол обзора (В). Для камер с моторизованным объективом зум и фокус настраивается дистанционно через web-интерфейс, iVMS клиент или NVR.
- Установите защитный купол и закрутите крепежные винты (А).

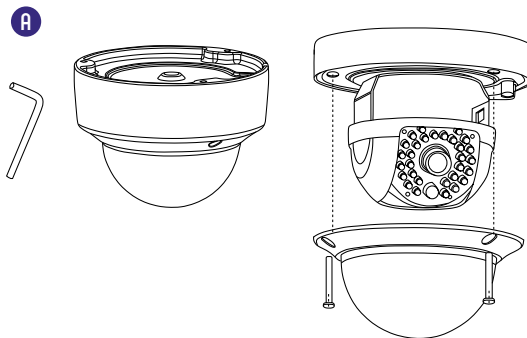


Рис. 18 Установка видеокамеры PRO ×7

УСТАНОВКА И ПОДКЛЮЧЕНИЕ

Б

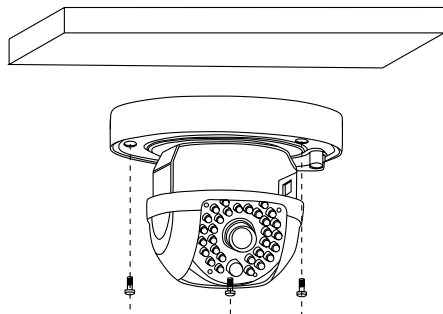


Рис. 19 Установка видеокamеры PRO x7

В

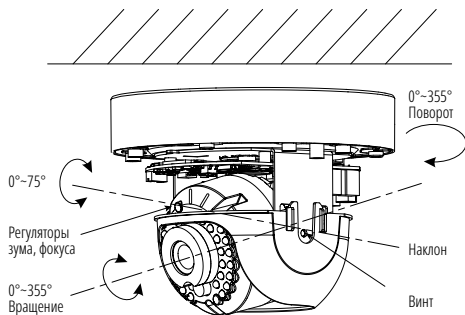


Рис. 20 Установка видеокamеры PRO x7

УСТАНОВКА И ПОДКЛЮЧЕНИЕ

Установка видеокamеры Novicam PRO x8:

- Вставьте карту памяти в слот для SD карты, открутив переднюю часть корпуса (А).
- Закрепите основание на поверхности с помощью комплектных винтов (Б).
- Подключите LAN кабель в сетевой влагозащищенный разъем.
- Подключите питание в DC разъем, если модификация камеры без PoE. Если питание через PoE – разъем не используется.
- Отрегулируйте направление обзора камеры (Г).

Отрегулируйте зум и фокус камеры на необходимый угол обзора, затем соберите камеру в исходное состояние (А). Для камер с моторизованным объективом зум и фокус настраивается дистанционно через web-интерфейс, iVMS клиент или NVR.

А

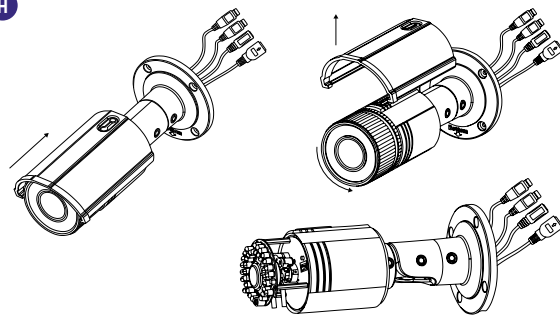


Рис. 21 Настройка зума и фокуса видеокamеры PRO x8

УСТАНОВКА И ПОДКЛЮЧЕНИЕ

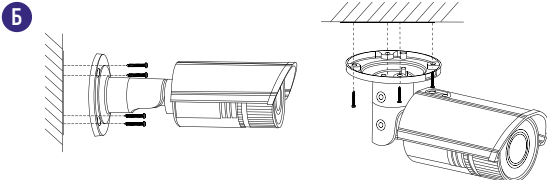


Рис. 22 Установка видеокамеры PRO x8

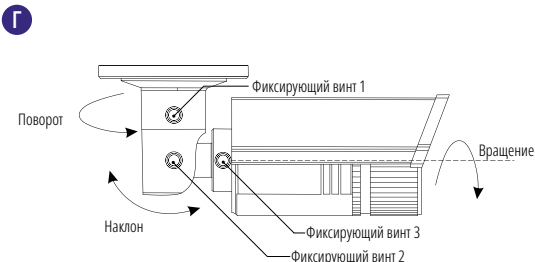


Рис. 23 Установка видеокамеры PRO x8

УСТАНОВКА И ПОДКЛЮЧЕНИЕ

Установка видеокамеры Novicam PRO x04:

- Отсоедините монтажное основание от камеры повернув его против часовой стрелки (А);
- Закрепите монтажное основание шурупами (Б);
- Приложите нижнюю часть камеры к основанию и поверните камеру по часовой стрелке (В).

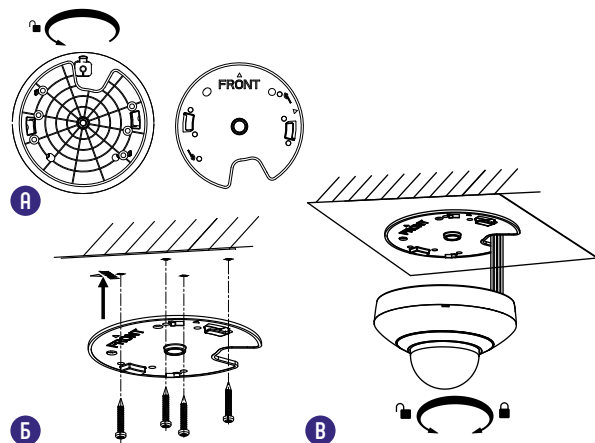


Рис. 24 Установка видеокамеры PRO x04

УСТАНОВКА И ПОДКЛЮЧЕНИЕ

Установка видеокамеры Novicam PRO ×15 | ×25:

- С помощью кперезного комплекта закрепите кронштейн на поверхности;
- Закрепите страховочный трос камеры на скобе кронштейна (А);
- На месте крепления камеры присутствует плоский срез. Установите камеру на кронштейн этим срезом к фиксированному винту (Б) и поверните камеру против часовой стрелки, чтобы винт попал в прорезь крепления камеры (В);
- Шестигранным ключом затяните винты кронштейна для фиксации камеры (Г).

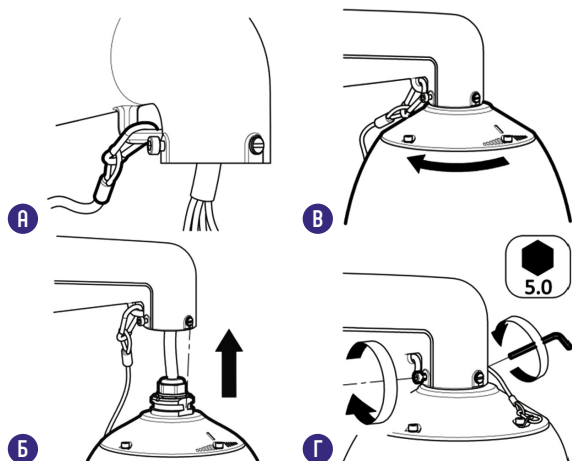


Рис. 22 Установка видеокамеры PRO ×8

УСТАНОВКА И ПОДКЛЮЧЕНИЕ

СХЕМЫ ПОДКЛЮЧЕНИЯ

Схема 1

Подключение одной камеры напрямую к компьютеру, используя LAN разъем.



Схема 2

Подключение нескольких камер к компьютеру, с использованием свитча/маршрутизатора.

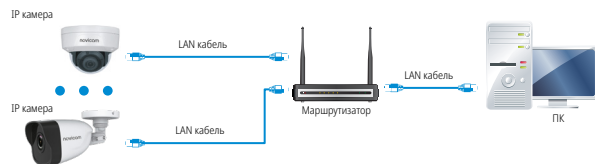
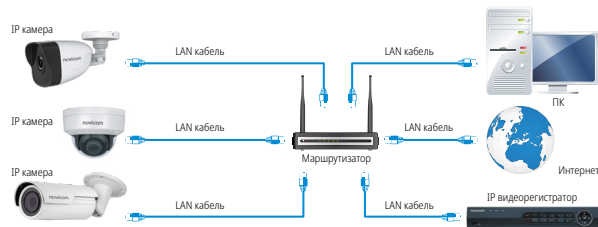


Схема 3

Подключение нескольких камер к видеорегистратору, компьютеру и Сети Интернет.



ПРОГРАММИРОВАНИЕ И ЭКСПЛУАТАЦИЯ

ПРЕДВАРИТЕЛЬНАЯ НАСТРОЙКА

Настройки по умолчанию

- IP адрес: 192.168.0.88 или DHCP (при наличии DHCP сервера в локальной сети)
- Логин: admin

Настройки по умолчанию

Перед началом использования видеокamеры требуется ее активировать. Для этого необходимо установить пароль для учетной записи **admin** (по умолчанию он отсутствует). Активировать видеокamеру возможно как через видеорегистратор, так и через ПО SADP, iVMS 4.1 или в WEB интерфейсе видеокamеры (с помощью браузера Internet Explorer). Пароль должен включать в себя различные виды знаков (не менее двух видов) из списка ниже:

- Числа
- Прописные буквы
- Строчные буквы
- Символы

**ВНИМАНИЕ:**

Перед началом эксплуатации убедитесь, что устройство физически подключено к рабочей сети. При прямом подключении типа Камера – Компьютер устройства должны находиться в одной подсети.

Программа iVMS 4.1 поможет обнаружить IP адрес устройства в сети и настроить конфигурацию.

Шаг 1

Установите приложение iVMS 4.1 (находится на CD диске или доступно для скачивания с сайта www.novicam.ru)

Шаг 2

На компьютере, подключенном в сеть, откройте приложение. В разделе **Панель управления** выберите пункт **Управление устройством**.

ПРОГРАММИРОВАНИЕ И ЭКСПЛУАТАЦИЯ

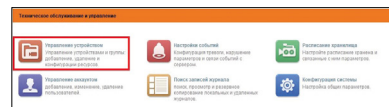


Рис. 22 Управление устройством

Шаг 3

В нижнем поле отобразятся все устройства, совместимые с программным обеспечением iVMS 4.1. В графе **Тип устройства** будет отображаться название Вашего устройства.

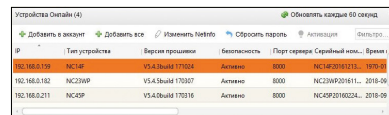


Рис. 23 Совместимые устройства

Выделите необходимое устройство. Нажмите **Добавить в клиента**.

Шаг 4

Введите имя, под которым устройство будет отображаться в программе. Нажмите **Добавить**.

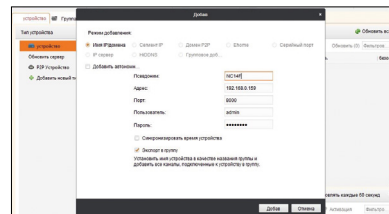


Рис. 24 Добавление устройства

ПРОГРАММИРОВАНИЕ И ЭКСПЛУАТАЦИЯ

Шаг 5

Устройство появится в верхнем поле страницы. Если в графе **Статус пользователя** зеленый значок земного шара, то это означает, что соединение с устройством установлено.

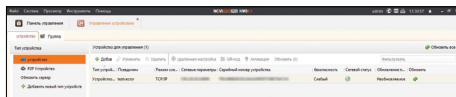


Рис. 25 Соединение

Шаг 6

Для просмотра выберите пункт **Основной ракурс** в Панели Управления.

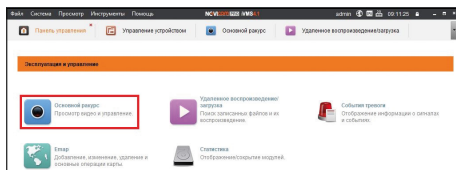


Рис. 26 Основной ракурс

ПРОГРАММИРОВАНИЕ И ЭКСПЛУАТАЦИЯ

Шаг 7

В левой части будут отображаться добавленные устройства в виде папок. Разверните папку с устройством, которое необходимо просматривать, нажав на **+** слева от нее. Перетащите камеру в любое из окон просмотра справа (при двойном нажатии на камеру, она также начнет отображаться в выделенном окне справа).

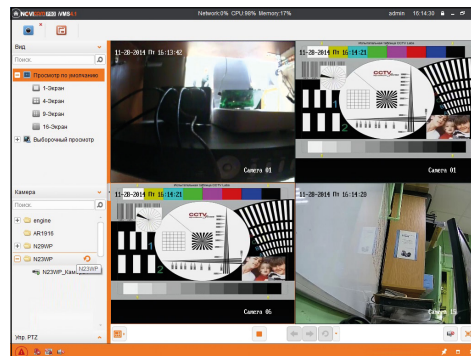


Рис. 27 Просмотр камер

ПРОГРАММИРОВАНИЕ И ЭКСПЛУАТАЦИЯ

ПОДКЛЮЧЕНИЕ ЧЕРЕЗ WEB-ИНТЕРФЕЙС

**ВНИМАНИЕ:**

Полный функционал устройства (управление, просмотр архива, настройка и т.д.) доступны в браузерах Internet Explorer, Google Chrome.

Шаг 1

Откройте браузер и введите IP адрес устройства в адресной строке (например, 192.168.0.88).

Если Вы используете Internet Explorer, то необходимо добавить IP адрес устройства в надежные узлы обозревателя Сервис – Свойства обозревателя – Безопасность – Надежные узлы – Узлы – Введите адрес. Отключите проверка серверов https: и нажмите **Добавить**.

Также для Internet Explorer рекомендуется разрешить все элементы Active X для следующей установки.

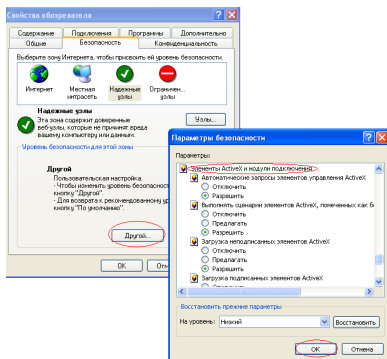


Рис. 28 Настройки браузера Internet Explore

ПРОГРАММИРОВАНИЕ И ЭКСПЛУАТАЦИЯ

Шаг 2

Сохраните настройки и обновите страницу (F5). Откроется окно авторизации, где необходимо задать логин и пароль для видеокамеры.

**ВНИМАНИЕ:**

В целях безопасности рекомендуем изменить пароль администратора при первом запуске.

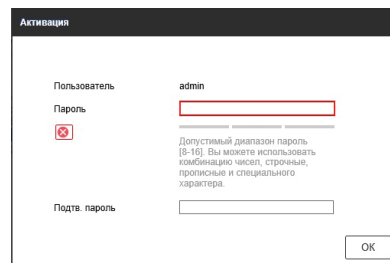


Рис. 29 Окно авторизации

Шаг 3

После ввода пароля откроется окно просмотра камеры. При первом подключении может быть предложено установить плагин Active X. Нажмите **Выполнить** во всплывающем окне и установите плагин на компьютер. После установки в IE потребуется разрешить элементы Active X для активации их работы. Если компонент не установился автоматически, проверьте настройки браузера:

Для Internet Explorer: Сервис – Свойства обозревателя – Безопасность – Другой – Включить/Разрешить все элементы Active X.

ПРОГРАММИРОВАНИЕ И ЭКСПЛУАТАЦИЯ

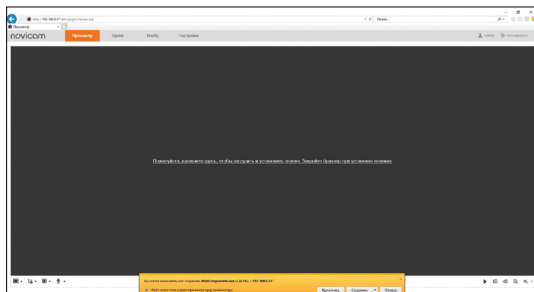


Рис. 30 Установка плагина

Шаг 4

Если все было сделано правильно появится изображение с камеры.

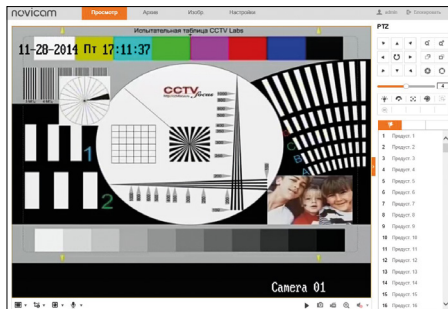


Рис. 31 Просмотр IP камеры

ПРОГРАММИРОВАНИЕ И ЭКСПЛУАТАЦИЯ

ДОСТУП ЧЕРЕЗ ОБЛАЧНЫЙ СЕРВИС P2P

Шаг 1

Подключите интернет-кабель к LAN разьему видекамеры. Включите питание. Для загрузки требуется около одной минуты.

Шаг 2

В WEB-интерфейсе видекамеры в разделе **Сеть – Доп. Настройки – Платформы до-ступа** активировать облако P2P.

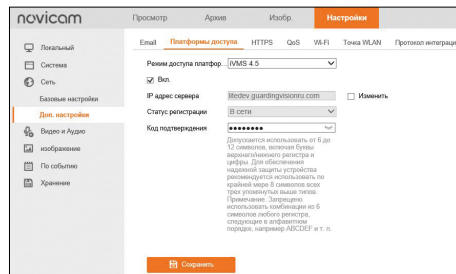


Рис. 32 Вход в учетную запись P2P

Шаг 3

В появившемся окне задайте код верификации для видекамеры. В дальнейшем он потребуется для добавления видекамеры в облако и просмотра изображения. После введения кода нажмите **Сохранить**.

ПРОГРАММИРОВАНИЕ И ЭКСПЛУАТАЦИЯ

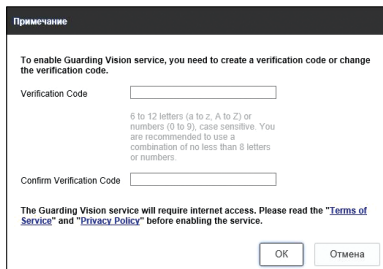


Рис. 33 Вход в учетную запись P2P

Шаг 4

Для удаленного подключения с мобильного телефона или планшета используйте iVMS 4.5 PRO:

1) Установите программу iVMS 4.5 PRO (см. пункт **Доступ с мобильных устройств**). Затем, ознакомьтесь с видеоруководством, считав приведенный QR-код, или воспользуйтесь текстовой информацией ниже.



Рис. 34 Запуск приложения iVMS 4.5 PRO

ПРОГРАММИРОВАНИЕ И ЭКСПЛУАТАЦИЯ

2) Во время первого запуска программы выберите страну или регион.



Рис. 35 Выбор страны / региона

3) Для авторизации в учетной записи нажмите **Вход**. Введите Имя пользователя/адрес эл. почты и Пароль от Вашей учетной записи P2P (если вы еще не зарегистрировались, необходимо нажать **Зарегистрировать аккаунт**).

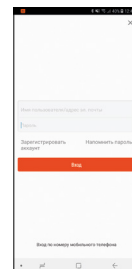
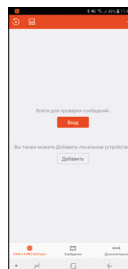


Рис. 36 Вход в учетную запись P2P

ПРОГРАММИРОВАНИЕ И ЭКСПЛУАТАЦИЯ

4) Для добавления устройства нажмите **Добавить Устройство**.

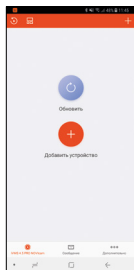


Рис. 37 Добавление устройства

5) Считайте QR-код на корпусе камеры, или введите уникальный номер (9-ти значный) вручную, нажав **Ручное добавление**.

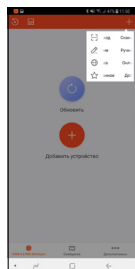
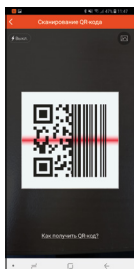


Рис. 38 Добавление устройства

ПРОГРАММИРОВАНИЕ И ЭКСПЛУАТАЦИЯ

6) Для просмотра выберите добавленное устройство и начнется отображение в реальном времени.



Рис. 39 Добавление устройства

Шаг 5

Для удаленного подключения с компьютера через программу iVMS 4.1: выберите раздел **Управление устройством**.

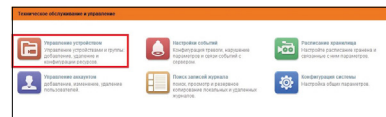


Рис. 40 Управление устройства

ПРОГРАММИРОВАНИЕ И ЭКСПЛУАТАЦИЯ

Шаг 6

Выберите раздел **P2P** и нажмите **ВХОД**.

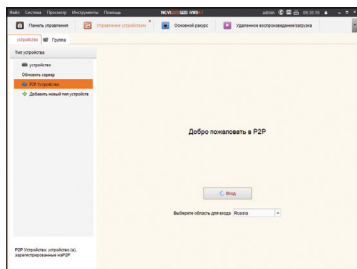


Рис. 41 Тип подключаемых устройств

Шаг 7

Если у Вас уже есть аккаунт облачного сервиса, введите логин и пароль. Для создания учетной записи нажмите кнопку **Register**.

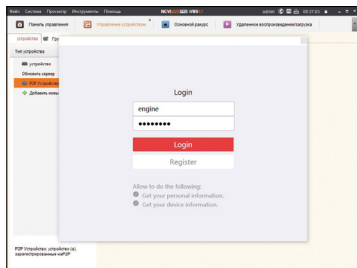


Рис. 42 Регистрация

ПРОГРАММИРОВАНИЕ И ЭКСПЛУАТАЦИЯ

Шаг 8

Заполните данные для регистрации: имя аккаунта, пароль, подтверждение пароля, E-mail, код с картинки. Затем нажмите **Получить проверочный код (Get Email Code)**. На указанный E-mail адрес будет послан проверочный код, который необходимо ввести в последнюю строку. Для завершения регистрации нажмите **Регистрация (Register)**.

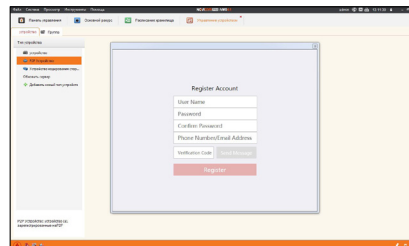


Рис. 43 Данные для регистрации

Шаг 9

Введите учетные данные и нажмите **Login**.



Рис. 44 Вход в аккаунт

ПРОГРАММИРОВАНИЕ И ЭКСПЛУАТАЦИЯ

Шаг 10

Для добавления устройства нажмите Добавить в аккаунт и введите в верхнюю строку уникальный девяти символьный номер, а в нижнюю строку шести символьный код подтверждения.

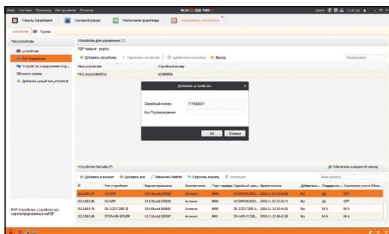


Рис. 45 Добавление устройства

Шаг 11

Добавьте группу. Для этого перейдите на вкладку **Группа**, и нажмите на иконку создания папки. Можно создать группу по имени устройства, для этого необходимо проставить галочку **Создание группы по имени устройства**.

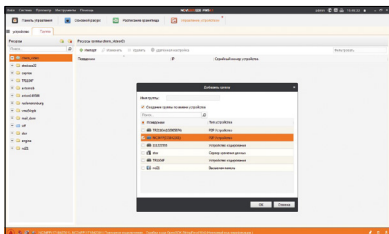


Рис. 46 Добавление группы

ПРОГРАММИРОВАНИЕ И ЭКСПЛУАТАЦИЯ

Шаг 12

Для просмотра камер выберите пункт **Основной ракурс**. В левой части будут отображаться добавленные устройства. Разверните папку группы, камеры из которой необходимо просматривать. При двойном нажатии на добавленную камеру необходимо будет ввести ключ потока, после чего начнется отображение.

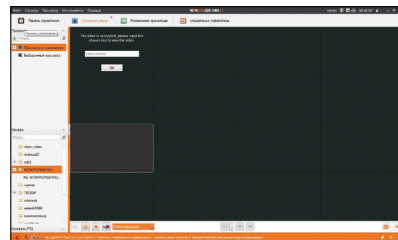


Рис. 47 Просмотр камеры

**ВНИМАНИЕ:**

Для корректного отображения камеры необходимо ввести проверочный код.

ПРОГРАММИРОВАНИЕ И ЭКСПЛУАТАЦИЯ

ОСНОВНЫЕ ОПЕРАЦИИ PTZ ВИДЕОКАМЕР

Ниже приводятся стандартные операции, общие для ввода с клавиатуры, видеорегистратора и программного обеспечения:

- **Поворот/наклон** – Перемещайте джойстик влево/вправо или нажимайте кнопки **Влево/Вправо** для поворота камеры. Для наклона перемещайте джойстик вверх/вниз или нажимайте кнопки **Вверх/Вниз**.
- **Зум** – Нажимайте на клавиши **TELE** и **WIDE** для приближения или отдаления изображения.
- **Фокус** – Нажимайте клавиши **FAR** и **NEAR** для изменения фокусного расстояния. Как только начнется управление камерой – ручная настройка фокуса перейдет в автоматическую.
- **Диафрагма** – Нажмите на клавиши **OPEN** и **CLOSE**, чтобы управлять диафрагмой. Как только начнется управление камерой – ручная настройка диафрагмы перейдет в автоматическую.

ТАБЛИЦА ПРЕДУСТАНОВОК

Возможен быстрый ввод команд, без использования меню камеры. Для задания предустановленных позиций рекомендуется использовать номера, на которые запрограммировано действие по умолчанию (номера, не входящие в Таблицу предустановок 1 и 2).

При наборе номера из Таблицы – выполняется соответствующее действие. Например, при наборе **99** начинается **Автоматическое сканирование**.

Для установки предпозиции:

1. Поверните камеру в необходимое положение используя джойстик пульта управления или клавиши **Влево**, **Вправо**, **Вверх** и **Вниз**.
2. При необходимости, настройте приближение камеры с помощью джойстика на пульте управления или используя клавиши **Зум+** и **Зум-**.
3. Для сохранения позиции в память устройства введите **Set+N+Pre**, где **N**–номер предпозиции.

ПРОГРАММИРОВАНИЕ И ЭКСПЛУАТАЦИЯ

Для вызова Предпозиции/Команды:

Введите **N** – номер Предпозиции/Команды и нажмите **Pre (N+Pre)**.

Перед использованием таблицы необходимо установить предпозиции и настроить сканирование в меню камеры. По умолчанию – нет сохраненных предпозиций и настроек сканирования/движения по точкам. Для описания установки автоматических действий смотрите соответствующие пункты в Руководстве.

№	Функция	№	Функция
1-32	Предустановленные точки	92	Пределы вращения
33	Автопереворот	93	Установить пределы вращения
34	Возврат в нулевую позицию	94	Удаленная перезагрузка
35	Движение по предуст. точкам 1	95	Основное меню
36	Движение по предуст. точкам 2	96	Остановить сканирование
37	Движение по предуст. точкам 3	97	Произвольное сканирование
38	Движение по предуст. точкам 4	98	Сканирование по кадру
39	Дневной режим	99	Автоматическое сканирование
40	Ночной режим	100	Вертикальное сканирование
41	Шаблон 1	101	Панорамное сканирование
42	Шаблон 2	102	Движение по предуст. точкам 5
43	Шаблон 3	103	Движение по предуст. точкам 6
44	Шаблон 4	104	Движение по предуст. точкам 7
46	Быстрое патрулирование	105	Движение по предуст. точкам 8

Таблица 1 Список предустановок

ПРОГРАММИРОВАНИЕ И ЭКСПЛУАТАЦИЯ

Описание предустановок:

- 33 Автопереворот – переворот на 180 градусов.
- 34 Возврат в нулевую позицию – возврат камеры в нулевую позицию.
- 35-38 Движение по предустановленным точкам 1-4 – запуск движения по предустановленным точкам по траектории 1-4.
- 39 Дневной режим – камера всегда остается в дневном режиме (цветное изображение).
- 40 Ночной режим – камера всегда остается в ночном режиме (ЧБ изображение).
- 41-44 Шаблон 1-4 – запуск движения по записанным шаблонам 1-4.
- 46 Быстрое патрулирование – включение быстрого патрулирования по первым.
- 1-32 Предустановленные точки (движение будет идти по порядку – от 1 точки до 32).
- 92 Пределы вращения – включение установленных пределов вращения камеры.
- 93 Установить пределы вращения – ручная установка пределов вращения камеры.
- 94 Удаленная перезагрузка – удаленная перезагрузка камеры.
- 95 Основное меню – вход в основное меню камеры.
- 96 Остановить сканирование – остановка любого вида сканирования
- 97 Произвольное сканирование – запуск произвольного сканирования.
- 98 Сканирование по кадру – запуск сканирования по кадру.
- 99 Автоматическое сканирование – запуск автоматического сканирования.
- 100 Вертикальное сканирование – запуск вертикального сканирования.
- 101 Панорамное сканирование – запуск панорамного сканирования.
- 102-105 Движение по предустановленным точкам 5-8 – запуск движения по предустановленным точкам по траектории 5-8.

ПРОГРАММИРОВАНИЕ И ЭКСПЛУАТАЦИЯ

ДОСТУП С МОБИЛЬНЫХ УСТРОЙСТВ

Для доступа к устройствам с мобильных телефонов или планшетов, необходимо использовать программу iVMS 4.5 PRO (для смартфонов и планшетов на платформе Android и iOS).



iVMS 4.5 PRO

Для того, чтобы скачать приложение:

1. Войдите со своего мобильного устройства в Google Play (для Android) или AppStore (для iOS).
2. Введите в строке поиска название приложения – **iVMS 4.5 PRO**.
3. Нажмите на кнопку **Установить** и дождитесь окончания загрузки, значок приложения появится на рабочем столе.

Приложения имеют сходный интерфейс. Введите логин и пароль от своей учетной записи в облачном сервисе P2P и все добавленные устройства будут доступны к просмотру на мобильном.

ДОПОЛНИТЕЛЬНАЯ ИНФОРМАЦИЯ

1. ТРАНСПОРТИРОВКА И ХРАНЕНИЕ

- 1.1. Оборудование в транспортной таре перевозится любым видом крытых транспортных средств согласно действующим нормативам.
- 1.2. Условия транспортирования оборудования должны соответствовать условиям хранения 5 по ГОСТ 15150-69.
- 1.3. Хранение оборудования устройства в транспортной таре на складах изготовителя регламентируется условиями 1 по ГОСТ 15150-69.

2. УТИЛИЗАЦИЯ

Утилизацию продукции, содержащей электронные компоненты, необходимо производить в соответствии с местными законами и нормативными актами. Для подробной информации о правилах утилизации обратитесь к местным органам власти.

БОНУС МАРКЕТ



БОНУС МАРКЕТ – программа лояльности для клиентов ГК Новигрупп и их партнеров, поощряющая лиц, монтирующих оборудование Novicam™ и Далсвязь™, позволяющая накапливать баллы и обменивать их на подарки в нашем Интернет-магазине бонусов.

КОПИТЕ БАЛЛЫ

Каждой модели камеры, регистратора, домофона, вызывной панели или репитера соответствует определенное количество баллов. Таблицу соответствия Вы можете посмотреть на сайтах www.novicam.ru и www.dalsvyaz.ru в разделе **Бонус маркет**.

Для зачисления необходимо:

- Подписаться на нас в соцсетях;
- Войти в личный кабинет;
- Ввести уникальный номер, состоящий из последних 7 символов серийного номера устройства, расположенном на стикере оборудования.

ПОЛУЧАЙТЕ БОЛЬШЕ БАЛЛОВ

Дополнительные баллы также могут начисляться за участие в наших мероприятиях: семинарах, вебинарах, мотивационных акциях и прочее.

МЕНЯЙТЕ БАЛЛЫ НА НУЖНЫЕ ПОДАРКИ

Накопив достаточное количество баллов, Вы можете выбрать себе подарок в каталоге. Доставка товаров осуществляется бесплатно до пункта выдачи заказов или до ближайшего к Вам офиса Дилера ГК Новигрупп.

С полными условиями и правилами программы Бонус маркет можно ознакомиться на сайтах www.novicam.ru и www.dalsvyaz.ru

