

Терминал доступа DS-K1T341AM

ПАСПОРТ ИЗДЕЛИЯ

Терминал доступа DS-K1T341AM является терминалом распознавания лиц, который использует алгоритм глубокого обучения, помогающий быстрее распознавать лицо с более высокой точностью. Он также поддерживает несколько режимов аутентификации: аутентификация по лицу/карте/отпечаткам пальцев и т. д. Его можно применять в различных сценариях, таких как здания, предприятия, финансовые предприятия и другие важные объекты.



Доступные модели

- DS-K1T341AM
- DS-K1T341AMF

Особенности

- Тревога наличия/отсутствия маски
При отсутствии респираторной маски устройство выдает голосовое предупреждение. Совместно с тревогой наличия/отсутствия маски устройство проводит аутентификацию/УРВ, если аутентификация пройдена, проход разрешается.
- Принудительная тревога при отсутствии маски
При отсутствии респираторной маски устройство выдает голосовое предупреждение. При использовании принудительной тревоги устройство запрещает проход при отсутствии маски, даже если аутентификация пройдена.
- 4.3-дюймовый сенсорный экран, 2 Мп широкоугольный двойной объектив
- Детекция подлинности биометрических данных лица
- Расстояние распознавания лиц: от 0.3 до 1.5 м
- Алгоритм глубокого обучения
- Количество лиц - 3000, количество карт - 3000, количество отпечатков пальцев - 3000 (должно поддерживаться моделью устройства), количество событий - 150,000
- Время распознавания лиц < 0.2 с/чел.; точность распознавания лиц ≥ 99%
- Привязка захвата и хранение захваченных изображений
- Передает данные карты и пользователя из или в клиентское программное обеспечение по протоколу TCP/IP и сохраняет данные в клиентском программном обеспечении
- Импорт изображений с USB-накопителя на устройство или экспорт изображений, событий с устройства на USB-накопитель.
- Автономная работа



- Управление, поиск и установка данных устройства после локального входа в устройство
- Возможность подключения к одному внешнему считывателю карт через протокол RS-485
- Возможность подключения к модулю безопасности через протокол RS-485, чтобы избежать открытия двери при разрушении терминала
- Возможность подключения к одному внешнему контроллеру доступа или Wiegand считывателю карт через протокол Wiegand
- Двусторонняя аудиосвязь с видеодомофоном и монитором консьержа
- 6 статусов посещений, включая приход на работу/уход с работы, уход на перерыв/приход с перерыва, сверхурочную работу, ранний уход с работы
- Конфигурация через веб-клиент
- Удаленное открытие дверей и запуск просмотра в режиме реального времени через Hik-Connect
- Поддержка протоколов ISAPI и EHome 5.0

* Продукты с биометрическим распознаванием не на 100% применимы для защиты от подделки биометрических данных. Если вам требуется более высокий уровень безопасности, используйте несколько режимов аутентификации.

Спецификации

Модель	DS-K1T341AM	DS-K1T341AMF
Система	Операционная система	Linux
	Размер	4.3 дюйма
Экран	Разрешение	800 × 480
	Метод работы	Емкостный сенсорный экран
	Количество пикселей	2 Мп
Камера	WDR	Поддерживается
	Объектив	× 2
	Стандарт видео	PAL (по умолчанию) и NTSC
Аудио	Аудиовход	Встроенный всенаправленный микрофон
	Аудиовыход	Встроенный динамик
	Регулировка громкости	Регулировка через устройство или клиент
Сеть	Проводная сеть	RJ45 auto 10M/100M/1000M порт Ethernet
	Протокол связи	EHome 5.0
	Сетевой интерфейс	× 1, RJ45
	RS-485	× 1
Интерфейсы	Wiegand	Wiegand 26 и Wiegand 34
	Выход замка	× 1
	Кнопка выхода	× 1
	Вход контакта двери	× 1
	Интерфейс питания	× 1
	Тампер	× 1
	USB	× 1, USB2.0
Емкость	Кол-во карт	3000
	Кол-во лиц	3000

Аутентификация	Количество отпечатков пальцев	/	3000
	Кол-во событий	150,000	
	Тип карты	Mifare 1	
	Расстояние считывания карт	От 0 до 3 см	
	Время считывания карты	< 1 с	
	Время распознавания лиц	< 0.2 с	
	Расстояние распознавания лиц	От 0.3 до 1.5 м	
	Время распознавания отпечатков пальцев	/	< 1 с
Функции	Детекция подлинности биометрических данных лица	Поддерживается	
	Просмотр в режиме реального времени	Поддержка просмотра в режиме реального времени на платформе, H.264	
	Распознавание лиц	Поддержка распознавания лиц при слабой освещенности	
	Управление контролем доступа	Поддержка нескольких методов аутентификации	
Другое	Питание	DC 12 В, 2 А	
	Рабочая температура	От -30 до +60 °С	
	Рабочая влажность	От 0 до 90 % (без конденсата)	
	Уровень защиты	IP65	

** Запрещается подвергать оборудование воздействию прямых солнечных лучей, устанавливать в слабовентилируемых средах или вблизи источников тепла, таких как обогреватели или радиаторы (игнорирование рекомендаций может привести к пожару).*

Размеры (ед. изм.: мм)

Рисунок 1. Размер с модулем считывания отпечатков пальцев

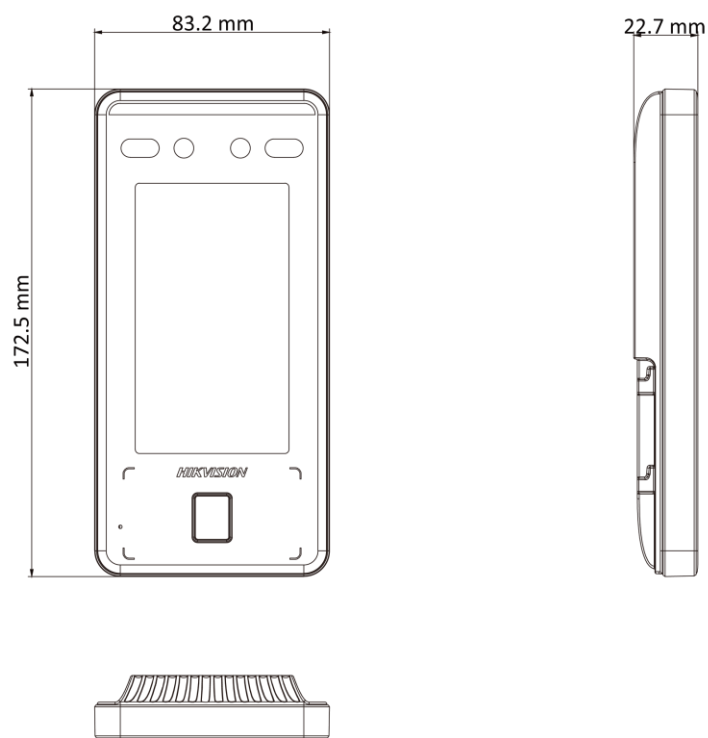
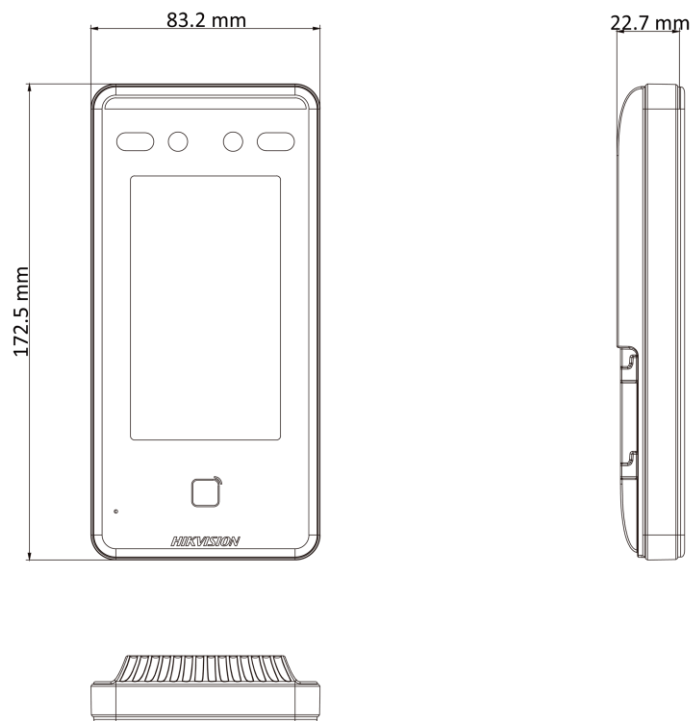


Рисунок 2. Размер без модуля считывания отпечатков пальцев



Правила эксплуатации

1. Устройство должно эксплуатироваться в условиях, обеспечивающих возможность работы системы охлаждения. Во избежание перегрева и выхода прибора из строя не допускается размещение рядом с источниками теплового излучения, использование в замкнутых пространствах (ящик, глухой шкаф и т.п.). Рабочий диапазон температур: от минус 30 до плюс 60 °С.
2. Все подключения должны осуществляться при отключенном электропитании.
3. Запрещена подача на входы устройства сигналов, не предусмотренных назначением этих входов, это может привести к выходу устройства из строя.
4. Не допускается воздействие на устройство температуры свыше плюс 60 °С, источников электромагнитных излучений, активных химических соединений, электрического тока, а также дыма, пара и других факторов, способствующих порче устройства.
5. Конфигурирование устройства лицом, не имеющим соответствующей компетенции, может привести к некорректной работе, сбоям в работе, а также к выходу устройства из строя.
6. Не допускаются падения и сильная тряска устройства.
7. Рекомендуется использование источника бесперебойного питания, во избежание воздействия скачков напряжения или нештатного отключения устройства.

Для получения информации об установке и включении устройства, пожалуйста, обратитесь к Краткому руководству пользователя соответствующего устройства.