

Накладной универсальный электромагнитный замок

ПАСПОРТ

и

РУКОВОДСТВО ПО УСТАНОВКЕ

- TS-ML300-RU1
- TS-ML300-RU2

Замечания по безопасности использования

Электромагнитный замок не имеет внутри или снаружи опасных для здоровья напряжений.

При эксплуатации замка запрещается:

1. Подключать замок к источникам питания с напряжениями, не соответствующими указанным в технических характеристиках.
2. Эксплуатировать замок на улице или в агрессивных средах с содержанием в атмосфере кислот, щелочей, масел и т.п.

Внимание: при эксплуатации замка допускается появление темных пятен на магнитопроводе и ответной планке.

Назначение и принцип работы

Электромагнитный замок предназначен для запираания дверей с возможностью дистанционного открывания, в том числе для работы совместно с аудио, видеодомофонами, контроллерами СКУД и кодовыми панелями. Замок не предназначен для установки на улице и не имеет защиты от воздействия влаги. Замок имеет встроенную цепь размагничивания, которая обеспечивает снятие остаточной намагниченности замка и защиту управляющих элементов контроллера от самоиндукции замка. Электромагнитный замок закрыт при подаче напряжения и открывается при снятии напряжения.

Замок поставляется с монтажным уголком, предназначенным для установки замка на вертикальную поверхность дверной коробки. По специальному заказу возможна поставка крепежной планки TS-PM300-RU1(2) для монтажа замков на горизонтальную поверхность дверной коробки.

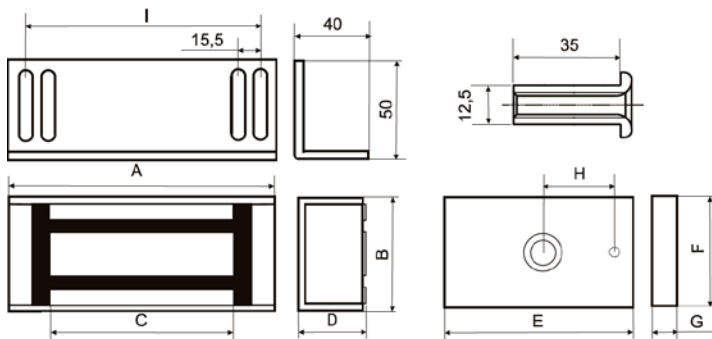
Замок устанавливается внутри помещения, на дверь открываемую наружу. Замок **TS-ML300-RU2** имеет отсек для установки контроллера СКУД (например, TS-CTR-2) и двухцветный светодиод.

Комплект поставки

1. Замок электромагнитный с монтажным уголком - 1 шт.
2. Ответная пластина - 1 шт.
3. Монтажный комплект - 1 шт.
4. Паспорт - 1 шт.

Габаритные размеры (размеры приведены в миллиметрах)

Замок	A	B	C	D	E	F	G	H	I
TS-ML300-RU1	134	55	90	35	96	53	12	38	120
TS-ML300-RU2	184	55	90	35	96	53	12	38	170

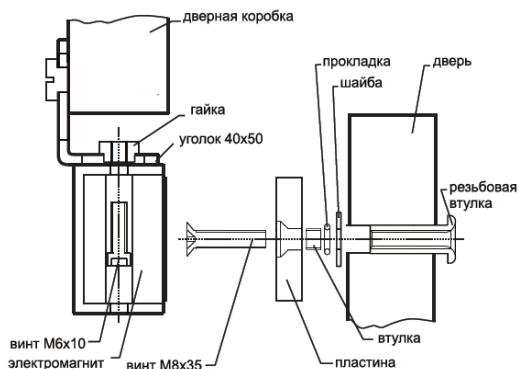


Установка замка

Схема установки замка

Монтаж электромагнита.

1. Разметьте и прикрепите уголок к дверной коробке. Разметку производить удобнее при закрытой двери. Возможно крепление с помощью саморезов (при монтаже на деревянные дверные коробки) или крепление с помощью болтов или сварки (при монтаже на металлические дверные коробки). Уголок может быть установлен как в сторону двери, так и от двери, в зависимости от конструкции коробки. **Внимание:** замок устанавливается внутри помещения, на дверь открываемую наружу.
2. При помощи двух винтов электромагнита и гаек из крепежного комплекта установите электромагнит на уголок, как показано на рисунке.



Внимание: шестигранный гайки должен быть утоплен в паз уголка!!!



3. Затяните винты крепления электромагнита при помощи шестигранного ключа из монтажного комплекта.

Монтаж ответной пластины

1. Разметьте и просверлите в двери отверстие $\text{D}12,5\text{мм}$ для крепления пластины и отверстие $\text{D}6\text{мм}$ для штифта.

Внимание: центр ответной пластины должен совпадать с центром магнитопровода замка.

- С помощью деталей из монтажного комплекта установите ответную пластину с внутренней стороны двери.

Внимание: при установке ответной пластины на дверь, должна быть обеспечена ее **подвижность**, это необходимо для плотного прилегания пластины к магнитопроводу замка, т.к. при не плотном прилегании пластины усилие удержания замка резко падает.

Запрещается: приваривать, жестко прикручивать или устанавливать пластину без резиновой прокладки между дверью и пластиной.

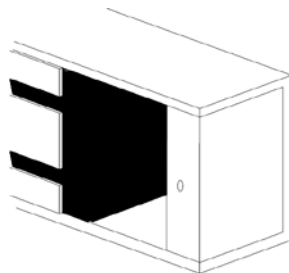
Рекомендации по подключению замка

Подключение замка должно осуществляться с помощью проводов, имеющих сечение, соответствующее току потребления замка, но не ниже 0,35 кв. мм. При питании замка напряжением ниже 12 вольт, падает усилие удержания замка.

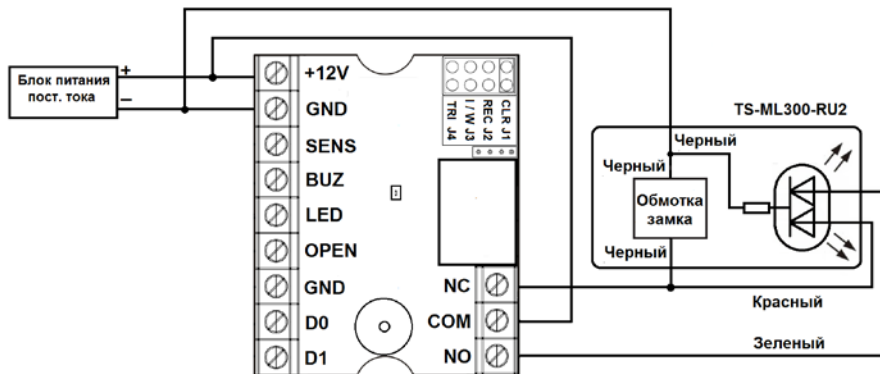
Внимание: при подключении замка, **НЕ устанавливайте** защитный диод поставляемый с некоторыми контроллерами СКУД или кодонаборными панелями, т.к. диод блокирует работу цепи размагничивания.

Установка контроллера СКУД в отсек (для замка TS-ML300-RU2)

- Открутите винт и снимите крышку отсека.
- Подключите электромагнитный замок и светодиод замка к контроллеру, согласно схеме подключения контроллера.
- Изолируйте места возможного контакта контроллера и корпуса замка.
- Установите контроллер в отсек, закройте крышку и заверните винт.



Пример подключения замка TS-ML300-RU2 к контроллеру TS-CTR-2



Цветовая маркировка проводов замка

- 2 черных провода обмотки замка. Полярность подключения обмотки замка значения не имеет.
- Черный провод светодиода -12В (общий)
- Красный провод светодиода +12В красного светодиода
- Зеленый провод светодиода +12В зеленого светодиода

Внимание: в примере показано только подключение замка и БП, все остальные подключения контроллера см. в паспорте контроллера.

Проверка работоспособности замка

Подайте на замок питание 12В через устройство управления, при этом пластина должна притянуться к электромагниту. Подайте с устройства управления команду открывания замка. Электромагнит должен отключиться, обеспечив свободный отрыв пластины от электромагнита.

Внимание: проверка должна производиться только с помощью пластины из комплекта поставки замка. Проверка работоспособности замка с помощью примагничивания к электромагниту инструмента или других металлических предметов не является корректной.

Технические характеристики

	TS-ML300-RU1	TS-ML300-RU2
Толщина двери	40-70мм	
Рабочее напряжение	11-16В пост. тока	
Потребляемый ток при 12В	330мА	
Сила удержания при 12В	300кг	
Рабочая температура	-40... +40 град.С	
Класс защиты	IP50	
Вес	1,9 кг	2,2 кг

Примечание: устройство не содержит драгоценных металлов требующих учета при хранении, списании или утилизации.

Правила хранения и транспортировки

Хранение изделия в потребительской таре должно соответствовать условиям хранения 1 по ГОСТ 15150-69.

Правила продажи изделия

Продажа изделия на территории РФ должна производиться в соответствии с постановлением Правительства РФ от 31 декабря 2020 г. N 2463. Продажа изделия не имеет возрастных или иных ограничений.

Утилизация

Изделие утилизировать как бытовую технику без принятия специальных мер защиты окружающей среды.

Техническое обслуживание

Техническое обслуживание изделия должно проводиться не реже одного раза в год. Техническое обслуживание должно включать: проверку работоспособности изделия, проверку целостности корпуса изделия, надёжности креплений, контактных соединений, очистку корпуса изделия от пыли и грязи.

Гарантийные обязательства

Гарантийный срок эксплуатации 12 месяцев со дня продажи изделия, но не более 18 месяцев со дня изготовления изделия. Срок службы изделия 5 лет. Гарантия не распространяется на изделия имеющие механические, электрические или иные виды повреждений вызванные неправильной транспортировкой, хранением эксплуатацией или действиями третьих лиц.

При обнаружении неисправности изделие должно быть отправлено в сервисный центр поставщика.

Расходы по транспортировке к месту ремонта и обратно несет потребитель.

Сведения о сертификации

Изделие соответствует требованиям технического регламента Таможенного союза ТР ТС 020/2011.

Сведения о маркировке изделия

Этикетка с названием изделия, напряжением питания, изготовителем и адресом сервисного центра нанесена на коробку изделия.

Дата производства указана в паспорте изделия.

Сведения об изготовителе**Сделано в России.**

Производитель: Россия 173014, Великий Новгород, ул. Народная, 44 НЗМИ ОЛЕВС

Адрес гарантийного сервисного центра ООО «Тантос»: 129337, г. Москва, улица Красная Сосна, дом 2, корпус 1, стр.1. телефон +7 495 7392283, доб. 6204

Параметры и характеристики изделия могут меняться без предварительного уведомления.

Актуальную версию паспорта смотрите на сайте www.tantos.pro, на странице устройства.

Гарантийный талон**Талон действителен при наличии всех штампов и отметок**

Модель	Дата приобретения
Серийный номер	Ф.И.О. и телефон покупателя
Название и юридический адрес продающей организации	Место печати

Внимание: убедитесь, пожалуйста, что гарантийный талон полностью, правильно и разборчиво заполнен.

Дата выпуска изделия: