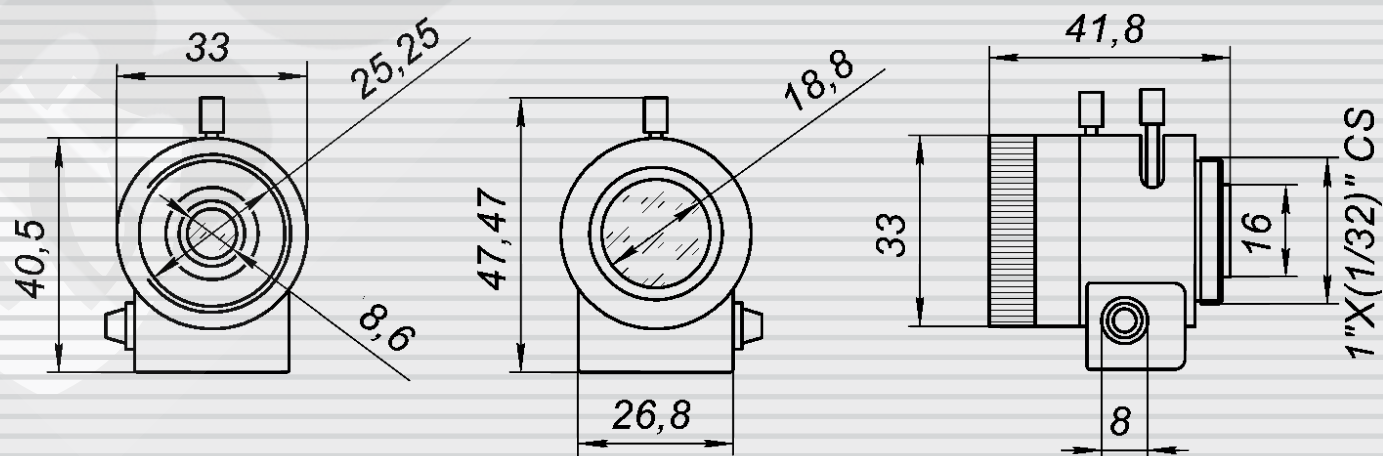


# BR02811AIR-P

5 Мп варифокальный объектив с P-Iris APD и ИК-коррекцией



Тип объектива		Варифокальный с P-Iris APD
Фокусное расстояние		От 2.8 до 11 мм
Светосила		F1.4
Угол обзора по горизонтали		От 30° до 100° (на матрице 1/2.8")
Совместимый формат матриц		До 1/2.5"
Расстояние до объекта		От 0.3 м
Особенности		ИК-коррекция (для ночной съемки)
Управление	Увеличение	Ручная регулировка
	Фокус	Ручная регулировка
	Диафрагма	Автоматическая, P-Iris
Вес		39 г (нетто)
Длина кабеля		300 мм
Сопrotивление катушек		200 Ом (приводная) , 560 Ом (демпфирующая)
Крепление		CS
Комплектация	Объектив	
	Упаковочная тара	



Все размеры приведены в миллиметрах