

ИНТЕРНЕТ-МАГАЗИН: TELECAMERA.RU

NOVICAM PRO
WIDEN YOUR VIEW

NC22VP

ВАНДАЛОЗАЩИЩЁННАЯ ВСЕПОГОДНАЯ
КУПОЛЬНАЯ IP ВИДЕОКАМЕРА 1080P С ИК
ПОДСВЕТКОЙ И МЕГАПИКСЕЛЬНЫМ
ОБЪЕКТИВОМ



**ПАСПОРТ ИЗДЕЛИЯ
КРАТКОЕ РУКОВОДСТВО ПОЛЬЗОВАТЕЛЯ
ГАРАНТИЙНЫЙ ТАЛОН**

Данный документ содержит ознакомительную информацию, которая может быть изменена без предварительного уведомления для улучшения качества продукта.

ПРЕДУПРЕЖДЕНИЕ

ПОЛЬЗОВАТЕЛЬ СИСТЕМЫ ОТВЕТСТВЕНЕН ЗА ПОДЧИНЕНИЕ ВСЕМ ПОЛОЖЕНИЯМ ДЕЙСТВУЮЩЕГО ЗАКОНОДАТЕЛЬСТВА В ОТНОШЕНИИ МОНИТОРИНГА И ЗАПИСИ ВИДЕО И АУДИО СИГНАЛА. NOVICAM НЕ НЕСЁТ ОТВЕТСТВЕННОСТИ ЗА НАРУШЕНИЕ ТРЕБОВАНИЙ ЗАКОНА И ИНЫХ ПРАВОВЫХ АКТОВ В ПРОЦЕССЕ ИСПОЛЬЗОВАНИЯ СИСТЕМЫ.

ВНИМАНИЕ

ДЛЯ ПРЕДОТВРАЩЕНИЯ РИСКА ВОЗНИКНОВЕНИЯ ПОЖАРА ИЛИ ОПАСНОСТИ ПОРАЖЕНИЯ ЭЛЕКТРИЧЕСКИМ ТОКОМ НЕ ПОДВЕРГАЙТЕ ИЗДЕЛИЕ ВОЗДЕЙСТВИЮ ДОЖДЯ И ВЛАГИ. НЕ ВСТАВЛЯЙТЕ МЕТАЛЛИЧЕСКИЕ ОБЪЕКТЫ В ОТВЕРСТИЯ ДЛЯ ВЕНТИЛЯЦИИ И ДРУГИЕ ОТКРЫТЫЕ УЧАСТКИ УСТРОЙСТВА.



Устройство чувствительно к прикосновениям (статическому электричеству)



Стрелка в виде молнии в равностороннем треугольнике предупреждает пользователя о наличии электрического напряжения внутри устройства, которое может представлять для человека опасность поражения электрическим током.



Восклицательный знак в равностороннем треугольнике информирует пользователя о наличии важных инструкций по эксплуатации и техническому обслуживанию, приложенных к изделию.

МЕРЫ ПРЕДОСТОРОЖНОСТИ:

1. Если у вас нет специального технического образования, прежде чем начать работу с устройством, внимательно ознакомьтесь с инструкцией по эксплуатации.
2. Пожалуйста, не разбирайте внутренние части устройства, это может препятствовать правильному функционированию устройства и, возможно, сделает гарантию недействительной. Внутри устройства нет частей, которые подлежат замене по отдельности.
3. Все электрические контакты соединяйте в полном соответствии с бирками и инструкциями, указанными в данном руководстве. В противном случае вы можете нанести изделию непоправимый ущерб и тем самым сделать гарантию недействительной.
4. Рекомендуется использовать грозозащиту и подавитель скачков напряжения перед введением устройства в эксплуатацию.
5. Пожалуйста, не эксплуатируйте устройство в условиях, если температура, показатели влажности и технические характеристики ИП превышают установленные значения для данного прибора.

УВАЖАЕМЫЙ ПОКУПАТЕЛЬ!

Поздравляем Вас с покупкой! Мы делаем все возможное, чтобы наша продукция удовлетворяла Вашим запросам.

Перед началом эксплуатации изделия, пожалуйста, ознакомьтесь внимательно с Кратким руководством пользователя и с Условиями гарантийного обслуживания.



Модель: NOVICAM PRO NC22VP
Вандалозащищённая всепогодная купольная IP видеочамера 1080p с ИК подсветкой и мегапиксельным объективом

Описание	4
Основные особенности.....	5
Комплектация	6
Указания по безопасной эксплуатации	7
Установка и подключение	8
Схемы подключения.....	13
Программирование и эксплуатация	14
Предварительная настройка	14
Подключение через WEB-интерфейс	19
Доступ через облачный сервис P2P	22
Доступ с мобильных устройств.....	33
Спецификация	34
Гарантийный талон	38

ОПИСАНИЕ

Вандалозащищённая всепогодная купольная IP видеочамера NOVICAM PRO NC22VP передает превосходное изображение Full HD с высоким разрешением 1080p 25 к/с и обеспечивает отличный обзор даже мельчайших деталей.

Связка мегапиксельного сенсора SONY и высокопроизводительного процессора обеспечивает не только высокое разрешение, но и превращает камеру в мультифункциональное устройство. Встроенный слот MicroSD для установки карты памяти позволяет вести запись напрямую на камеру, без использования дополнительных устройств.

В темное время суток выходной сигнал видеочамеры преобразуется в реальный Ч/Б сигнал, а так же сдвигается ИК светофильтр с матрицы CMOS и включается встроенная ИК подсветка, способная осветить объекты на расстоянии до 30 метров. В результате повышается качество изображения, предотвращается появление цветового шума и как следствие уменьшается размер файла при записи на DVR. Поддержка технологии PoE позволит использовать один кабель для передачи питания и данных. Простота настройки и доступ к камере из любой точки мира предоставляется бесплатным облачным сервисом P2P, а поддержка стандарта ONVIF обеспечит связь со всеми популярными IP видеорегистраторами и программным обеспечением. Обладает совместимостью со всем оборудованием линейки NOVICAM PRO. Возможность вращения в 3-х направлениях позволяет удобно настраивать направление обзора уже после монтажа камеры. Купольный вандалозащищённый корпус не даст злоумышленникам вывести камеру из строя.

Высококачественная цветная камера **NOVICAM PRO NC22VP** благодаря уровню защиты IP66 и антивандальному корпусу идеально подходит для использования как внутри, так и вне помещений и не требует дополнительной защиты при установке в местах повышенного риска (коридоры, парковки, школы, коттеджи, подземные переходы, подъезды, лифты).

ОСНОВНЫЕ ОСОБЕННОСТИ

- Вандалозащищённая купольная IP камера 1080p 25к/с
- 1/2.8" 2.1 Mpix матрица SONY
- ИК подсветка 30 метров, механический ИК фильтр
- Мегапиксельный объектив 2.8 мм с ИК коррекцией
- 3D вращение камеры в корпусе
- Поддержка ONVIF
- Бесплатный облачный сервис P2P
- Поддержка технологии PoE

**Внимание:**

для поддержки всех новейших функций, необходимо установить обновлённую прошивку с сайта www.novisam.ru

КОМПЛЕКТАЦИЯ



- IP видеочамера - 1 шт.
- CD-диск - 1 шт.
- Инструкция пользователя - 1 шт.
- Шестигранный ключ - 1 шт.
- Крепёжный комплект - 1 шт.
- Вандалозащищённый разъём - 1 шт.
- Форма для точного монтажа - 1 шт.


Внимание:

NOVICAM оставляет за собой право вносить любые изменения в изделие без предварительного уведомления для улучшения качества продукта.

УКАЗАНИЯ ПО БЕЗОПАСНОЙ ЭКСПЛУАТАЦИИ

**Внимание:**

перед подключением внимательно прочтите инструкцию на видеокамеру.

1. Напряжение питания

- 1.1. Используйте только рекомендованное напряжение питания.
- 1.2. Перед включением оборудования убедитесь в том, что соединительные провода (разъёмы) подключены с соблюдением полярности. Неверное соединение может привести к повреждению и/или неправильному функционированию оборудования.

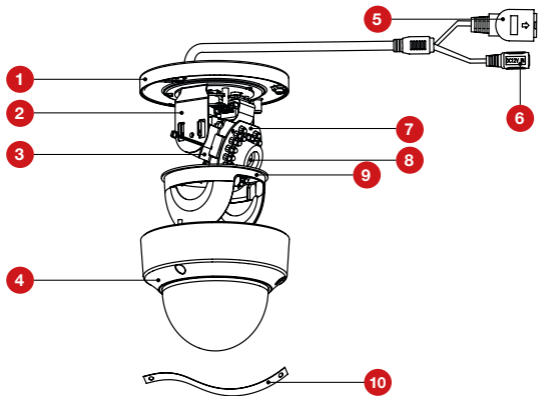
2. Условия эксплуатации

- 2.1. Не располагайте камеру в местах попадания в объектив прямых солнечных лучей или других источников яркого света. В противном случае это может привести к повреждению камеры, в независимости от того используется она или нет.
- 2.2. Строго соблюдайте установленный для данной камеры температурный режим.
- 2.3. Не устанавливайте камеру:
 - в зонах с влажностью и уровнем загрязнения воздуха более 95%;
 - в области повышенного испарения и парообразования или усиленной вибрации.
- 2.4. Не стоит размещать камеру в непосредственной близости от источников мощных электромагнитных полей (например, радиотелефон), так как видеосигнал может быть искажён помехами.
- 2.5. При монтаже камеры следует оставить достаточное пространство для легкого доступа к шнуру электропитания и выходам (разъёмам) при дальнейшей эксплуатации изделия.
- 2.6. Предотвращайте механические повреждения камеры.

**Внимание:**

несоблюдение условий хранения и эксплуатации камеры могут привести к повреждению оборудования.

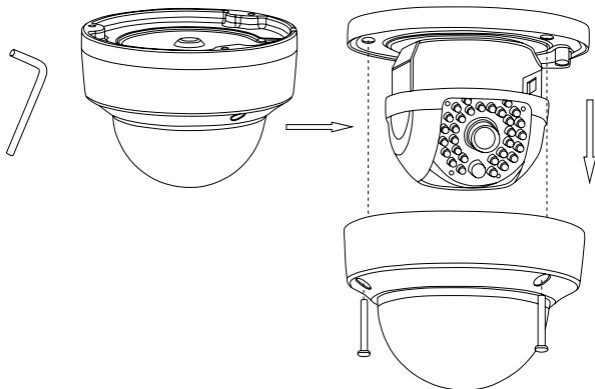
УСТАНОВКА И ПОДКЛЮЧЕНИЕ



1	Основание камеры, прикручиваемое к поверхности
2	Горизонтальная подставка
3	Вертикальная подставка
4	Защитный купол камеры
5	Разъём RJ45 с PoE, для подключения к сети
6	Вход питания DC – постоянное напряжение 12В
7	ИК подсветка
8	Объектив
9	Чёрная крышка
10	Страховочный трос

УСТАНОВКА И ПОДКЛЮЧЕНИЕ

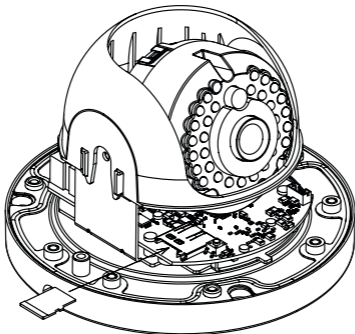
1. Осмотрите камеру перед использованием. Извлеките из упаковки и проверьте на предмет повреждений, которые могли произойти во время транспортировки. При обнаружении повреждений сообщите производителю или дистрибьютору для замены устройства.
2. В случае неисправности не осуществляйте самостоятельный ремонт устройства.
3. Открутите крепёжные винты с помощью шестигранного ключа, идущего в комплекте. Снимите защитный купол камеры.



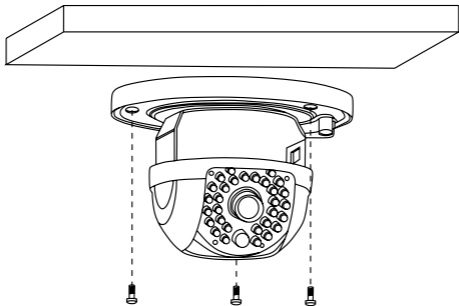
4. Выберите место для установки камеры. Убедитесь, что поверхность достаточно прочная и сможет выдержать вес камеры.

УСТАНОВКА И ПОДКЛЮЧЕНИЕ

5. Вставьте карту памяти в слот для SD карты.

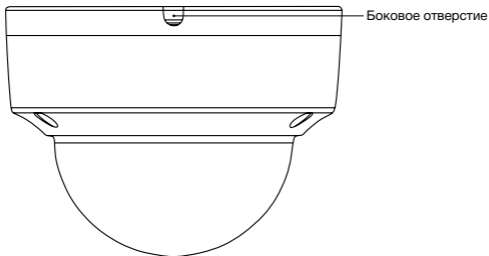


6. Закрепите камеру на поверхности с помощью комплектных винтов.

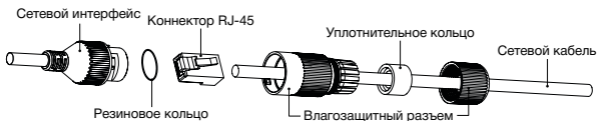


УСТАНОВКА И ПОДКЛЮЧЕНИЕ

7. Если необходимо, можно протянуть кабель камеры через боковое отверстие (необходимо удалить заглушку).



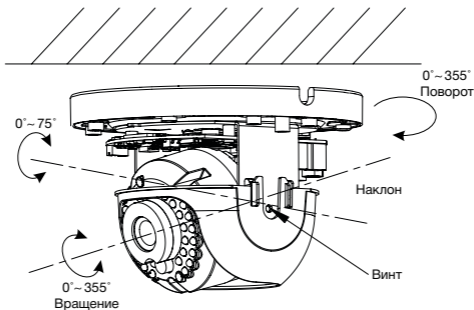
8. Подключите LAN кабель в сетевой влагозащищённый разъём.



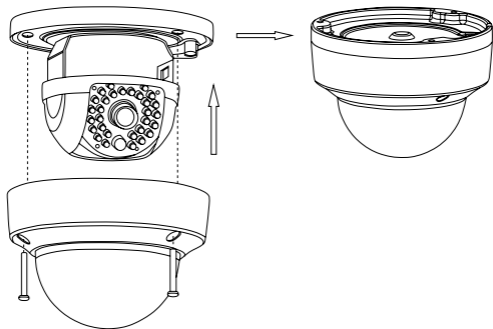
9. Подключите питание в DC разъём, если модификация камеры без PoE или, если питание через PoE разъём не используется.

УСТАНОВКА И ПОДКЛЮЧЕНИЕ

10. Отрегулируйте направление обзора чамеры.



11. Установите защитный купол и закрутите крепёжные винты.



УСТАНОВКА И ПОДКЛЮЧЕНИЕ

Схемы подключения

Схема 1

Подключение одной камеры напрямую к компьютеру, используя LAN разъём.

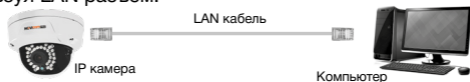


Схема 2

Подключение нескольких камер к компьютеру, с использованием свитча/маршрутизатора.

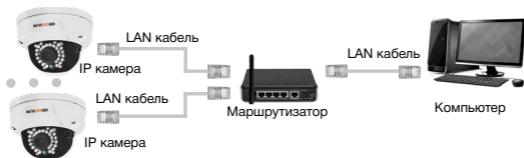
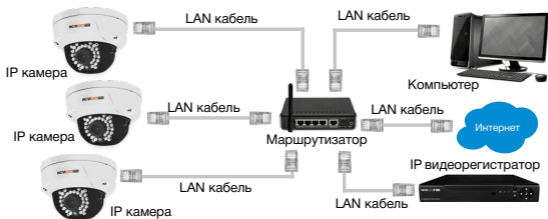


Схема 3

Подключение нескольких камер к видеорегистратору, компьютеру и сети интернет.



ПРОГРАММИРОВАНИЕ И ЭКСПЛУАТАЦИЯ

Предварительная настройка

Настройки по умолчанию

- **IP адрес** 192.168.0.88
- **Логин:** admin
- **Пароль:** 12345

**Внимание:**

перед началом эксплуатации убедитесь, что устройство физически подключено к рабочей сети.

При прямом подключении типа «камера-компьютер» устройства должны находиться в одной подсети.

В целях безопасности рекомендуется изменить пароль администратора при первом запуске.

Программа iVMS 4.1 поможет обнаружить IP адрес IP устройства в сети и настроить конфигурацию.

Шаг 1

Установите приложение iVMS 4.1 (находится на CD диске или доступно для скачивания с сайта www.novicam.ru).

Шаг 2

На компьютере, подключенном в сеть, откройте приложение. Выберите пункт «Инструменты – Управление устройством».

ПРОГРАММИРОВАНИЕ И ЭКСПЛУАТАЦИЯ

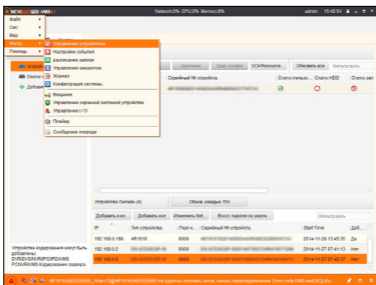


Рисунок 1 Управление устройством.

Шаг 3

В нижнем поле отобразятся все устройства, совместимые с программным обеспечением iVMS 4.1. В графе «Тип устройства» будет отображаться название Вашего устройства.

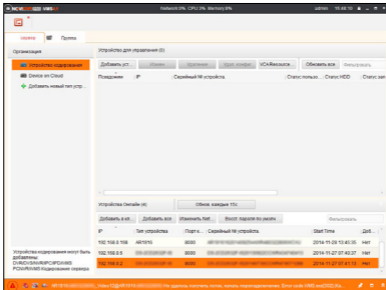


Рисунок 2 Совместимые устройства.

ПРОГРАММИРОВАНИЕ И ЭКСПЛУАТАЦИЯ

Выделите необходимое устройство. Нажмите «Добавить в клиента».

Шаг 4

Введите имя, под которым устройство будет отображаться в программе. Нажмите «Добавить».

Добав

режим добавления:

IP / домен IP-сегменты IP сервер HIDDNS

Добавить отключен...

Псевдоним:

Адрес:

Порт:

Имя:

Пароль:

Экспортировать в группу

Установить имя устройства в качестве названия группы и добавить все каналы, подключенные к устройству в группу.

Добав Отмена

Рисунок 3 Добавление устройства.

Шаг 5

Устройство появится в верхнем поле страницы. Если в графе «Статус пользователя» зелёный значок земного шара, то это означает, что соединение с устройством установлено.

ПРОГРАММИРОВАНИЕ И ЭКСПЛУАТАЦИЯ

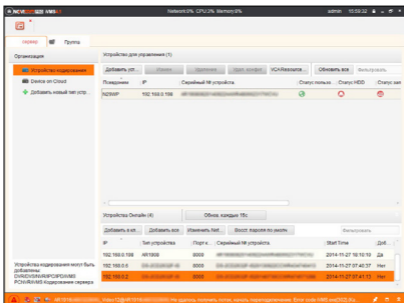


Рисунок 4 Соединение.

Шаг 6

Для просмотра выберите пункт «Вид – Основной ракурс».

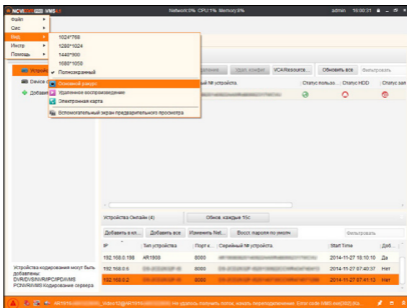


Рисунок 5 Основной ракурс.

ПРОГРАММИРОВАНИЕ И ЭКСПЛУАТАЦИЯ

Шаг 7

В левой части будут отображаться добавленные устройства в виде папок. Разверните папку с устройством, которое необходимо просматривать, нажав на **+** слева от неё. Перетащите камеру в любое из окон просмотра справа (при двойном нажатии на камеру, она также начнёт отображаться в выделенном окне справа).

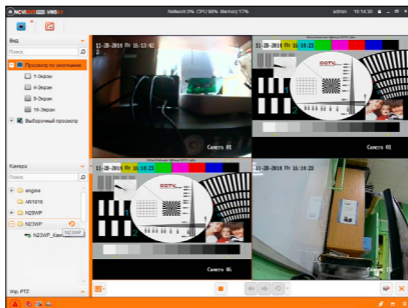


Рисунок 6 Просмотр камер.

ПРОГРАММИРОВАНИЕ И ЭКСПЛУАТАЦИЯ

Подключение через
WEB-интерфейс**Внимание:**

полный функционал устройства (управление, просмотр архива, настройка и т.д.) доступны в браузерах Internet Explorer, Google Chrome.

Шаг 1

Откройте браузер и введите IP адрес устройства в адресной строке (например, 192.168.0.88).

Если Вы используете Internet Explorer, то необходимо добавить IP адрес устройства в надежные узлы обозревателя «Сервис->Свойства обозревателя->Безопасность->Надежные узлы->Узлы->введите адрес». Отключите «проверка серверов https:» и нажмите «Добавить».

Также для Internet Explorer рекомендуется разрешить все элементы Active X для последующей установки.

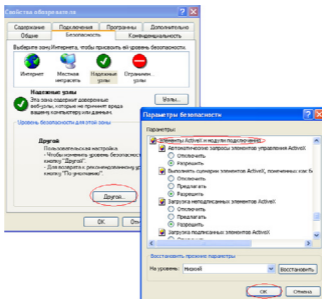


Рисунок 7 Настройки браузера Internet Explorer.

ПРОГРАММИРОВАНИЕ И ЭКСПЛУАТАЦИЯ

Шаг 2

Сохраните настройки и обновите страницу (F5). Откроется окно авторизации, где необходимо ввести логин и пароль.



Внимание:

в целях безопасности рекомендуем изменить пароль администратора при первом запуске.



Рисунок 8 Окно авторизации.

Шаг 3

После ввода пароля откроется окно просмотра камеры. При первом подключении может быть предложено установить компоненты Active X. Нажмите ОК и компонент будет установлен автоматически. Если компонент не установился автоматически, проверьте настройки браузера: Для Internet Explorer - «Сервис->Свойства обозревателя->Безопасность->Другой->включить/разрешить все элементы Active X»; для Google Chrome компонент необходимо разрешить, нажав в правом верхнем углу на значок «Пазл», далее выбрать «Разрешить плагины на сайте...».

ПРОГРАММИРОВАНИЕ И ЭКСПЛУАТАЦИЯ

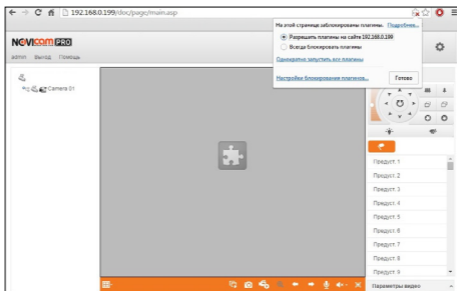


Рисунок 9 Установка плагина.

Шаг 4

Если всё было сделано правильно появится изображение с камеры.



Рисунок 10 Просмотр IP камеры.

ПРОГРАММИРОВАНИЕ И ЭКСПЛУАТАЦИЯ

Доступ через облачный сервис P2P

Шаг 1

Подключите интернет кабель в LAN разъем видеочамеры. Включите питание. Для загрузки требуется около одной минуты.

Шаг 2

Для удалённого подключения с мобильного телефона или планшета через iVMS 4.5 PRO:

1) Установите и откройте программу (см. пункт «Доступ с мобильных устройств»).



iVMS 4.5 PRO

Рисунок 11 Запуск приложения
iVMS 4.5 PRO.

ПРОГРАММИРОВАНИЕ И ЭКСПЛУАТАЦИЯ

2) Выберите пункт «Cloud P2P».

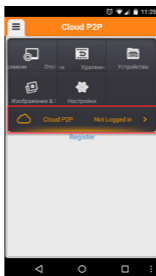


Рисунок 12 Cloud P2P.

3) Введите «Имя пользователя» и «Пароль» от Вашей учётной записи P2P (если Вы ещё не зарегистрировались, необходимо нажать «Register» и зарегистрировать личный кабинет).

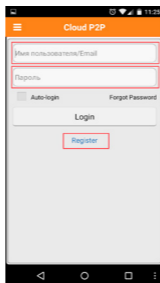


Рисунок 13 Вход в учётную запись P2P.

ПРОГРАММИРОВАНИЕ И ЭКСПЛУАТАЦИЯ

4) Для добавления устройства нажмите **+**



Рисунок 14 Устройства.

5) Считайте QR-код на корпусе камеры или нажав на «карандаш» введите уникальный номер (9-значный) и код проверки (6-значный), расположенные на стикере устройства.



Рисунок 15 Добавление устройства.

6) Выберите устройство для просмотра и нажмите «Начать»

ПРОГРАММИРОВАНИЕ И ЭКСПЛУАТАЦИЯ

отображение в реальном времени».

Шаг 3

Для удалённого подключения с компьютера через программу iVMS 4.1: выберите раздел «Управление устройством».

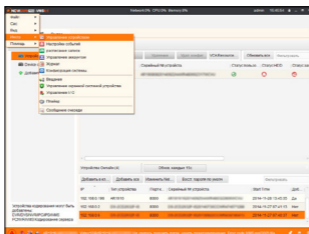


Рисунок 16 Управление устройством.

Шаг 4

Нажмите «Добавить новый тип устройств», выберите «P2P» и нажмите «Ок».

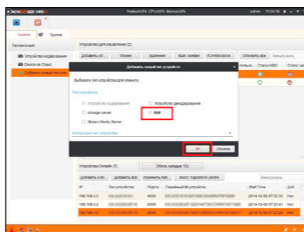


Рисунок 17 Тип подключаемых устройств.

ПРОГРАММИРОВАНИЕ И ЭКСПЛУАТАЦИЯ*Шаг 5*

Зарегистрируйтесь в облачном сервисе P2P, нажав на клавишу «Регистрация» (Register).

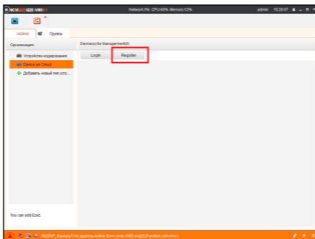


Рисунок 18 Регистрация.

Шаг 6

Заполните данные для регистрации: имя аккаунта, пароль, подтверждение пароля, e-mail, код с картинки. Затем нажмите «Получить проверочный код» (Get Email Code). На указанный e-mail адрес будет выслан проверочный код, который необходимо ввести в последнюю строку. Для завершения регистрации нажмите «Регистрация» (Register).

ПРОГРАММИРОВАНИЕ И ЭКСПЛУАТАЦИЯ

Register Cloud Account

Cloud Account:

Password:

Verify:

Email:

Verification Code: QKT R Refresh

Get Email Code

Email Code: Please input the verification code

Register Отмена

Рисунок 19 Данные для регистрации.

Шаг 7

Далее нажмите «Логин» (Login) и введите логин и пароль Вашего аккаунта.

NOVICAM PRO /MS-L1 network:0% CPU:00% Memory:12% admin 15:21:24

сервер Группа

Организация

Устройство кодирования

Device on Cloud

Добавить новый тип устр.

Device(s) for Management(0)

Login Register

Login Cloud

Cloud Account: **ongino**

Password: ***** Forgot Password

A new group named after the account name will be created by default. You can also m...

Login Отмена

Рисунок 20 Вход в аккаунт.

ПРОГРАММИРОВАНИЕ И ЭКСПЛУАТАЦИЯ

Шаг 8

Для добавления устройства нажмите «Добавить устройство» (Add Device) и введите в верхнюю строчку уникальный 9-значный номер, а в нижнюю строчку – 6-значный проверочный код. Эти данные расположены на стикере устройства (пункты «P2P», «Код»).

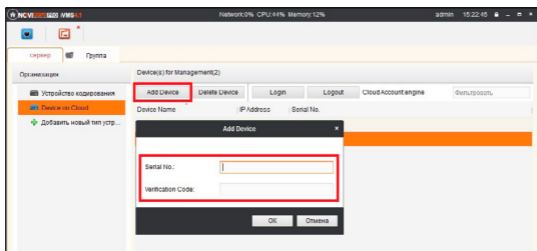


Рисунок 21 Добавление устройства.

Шаг 9

Добавьте группу. Для этого перейдите на вкладку «Группа», нажмите «Добавить группу», введите имя группы и нажмите «Ок». Можно создать группу по имени устройства, для этого необходимо проставить галочку «Создание группы по имени устройства».

ПРОГРАММИРОВАНИЕ И ЭКСПЛУАТАЦИЯ

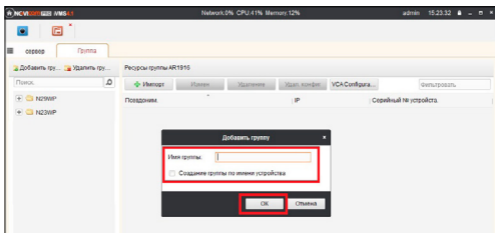


Рисунок 22 Вход в аккаунт.

Шаг 10

Для добавления камер к просмотру необходимо выбрать пункт «Кодирование каналов» и нажать «Импорт».

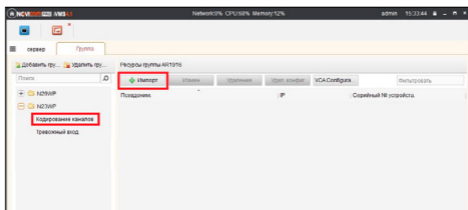




Рисунок 23 Импорт камеры.

Шаг 11

В появившемся окне слева отображаются устройства и каналы на каждом устройстве, которые можно добавить для просмотра. В правой стороне отображаются группы, в которые добавляются каналы (можно добавлять в одну группу каналы

ПРОГРАММИРОВАНИЕ И ЭКСПЛУАТАЦИЯ

с разных устройств). Для добавления всех устройств со всеми каналами нажмите «Импортировать все», для добавления только одного устройства нажмите  (при этом будет создана папка с именем этого устройства), для добавления выделенного канала нажмите «Импортировать». Для обновления списка нажмите .

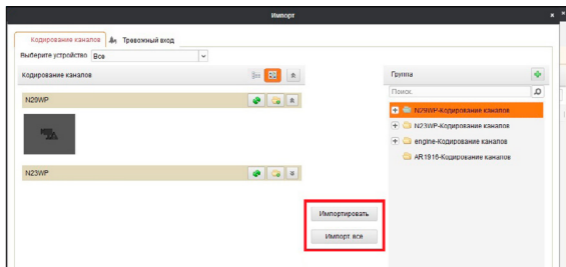



Рисунок 24 Окно импорта камер.

Шаг 12

После добавления выбранных каналов в группу, двойным щелчком мыши на любой из камер откройте окно настроек камеры. В данном окне необходимо: задать имя камеры, выбрать основной или дополнительный поток, установить протокол передачи, ввести проверочный 6-значный код в графу «Проверочный код» (Encryption Key).

Для быстрого назначения всех установок для остальных каналов нажмите «Копия на» и выделите необходимые камеры (название при этом будет изменено только на одной, исходной, камере). Нажмите «Ок» для сохранения настроек. Чтобы закрыть окно импорта, нажмите  в правом верхнем углу.

ПРОГРАММИРОВАНИЕ И ЭКСПЛУАТАЦИЯ

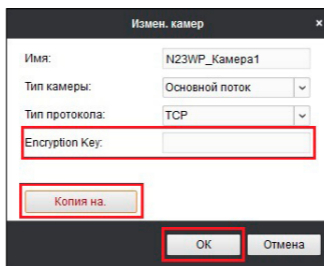



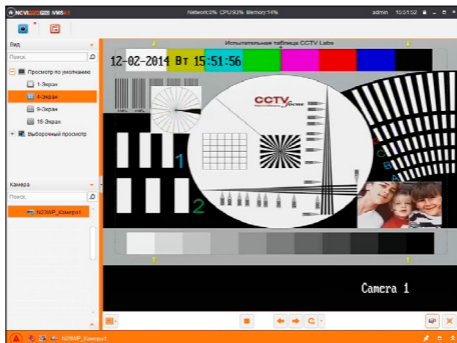
Рисунок 25 Изменение настроек камеры.

**Внимание:**

для корректного отображения камеры необходимо ввести проверочный код.

Шаг 13

Для просмотра камер выберите пункт «Вид – Основной ракурс». В левой части будут отображаться добавленные устройства. Разверните папку группы, камеры из которой необходимо просматривать, нажав на  слева от неё. Перетащите требуемые каналы в любое из окон просмотра справа (при двойном нажатии на камеру, она также начнёт отображаться в выделенном окне справа).

ПРОГРАММИРОВАНИЕ И ЭКСПЛУАТАЦИЯ*Рисунок 26 Просмотр камеры.*

ПРОГРАММИРОВАНИЕ И ЭКСПЛУАТАЦИЯ

Доступ с мобильных устройств

Для доступа к устройствам с мобильных телефонов или планшетов, необходимо использовать программу iVMS 4.5 PRO (для смартфонов и планшетов на платформе Android и iOS).



iVMS 4.5 PRO

Для того, чтобы скачать приложение:

- 1) Войдите со своего мобильного устройства в Google Play (для Android) или AppStore (для iOS).
- 2) Введите в строке поиска название приложения – «iVMS 4.5 PRO».
- 3) Нажмите на кнопку «Установить» и дождитесь окончания загрузки, значок приложения появится на рабочем столе.

Приложения имеют сходный интерфейс. Введите логин и пароль от своей учётной записи в облачном сервисе P2P и все добавленные устройства будут доступны к просмотру на мобильном.

СПЕЦИФИКАЦИЯ

Модель		NOVICAM PRO NC22VP
Тип чамеры		Купольная вандалозащищённая IP 1080p
Система	Матрица	1/2.8" 2.1 Mpix Progressive Scan CMOS
	Процессор	HiSilicon
	Чувствительность	0.01 люкс (цвет), 0 люкс (ИК вкл.)
	Соотношение сигнал/шум	>50 дБ
	Операционная система	Интегрированная OS Linux
	Графический интерфейс	Русифицирован. Расширенные функции, мультиязычность
	Ограничение доступа	Администратор + Пользователь (установка прав доступа, ручная блокировка)
Особенности	Электронный затвор	Авто / Ручной (1/3 ~ 1/100 000 с)
	Технология шумоподавления	3D-DNR
	Настройка экспозиции	Вручную
	Подавление мерцания	50/60 Гц
	Настройка изображения	Яркость, контрастность, насыщенность, чёткость, BLC, DWDR, поворот изображения, переворот по вертикали / по горизонтали
Режим день/ночь	Авто/ Ч/б / Цветной / По расписанию	
Особенности	ИК фильтр	Механический
	ИК подсветка	30 метров
	Карта памяти	Слот MicroSD (до 64-х Гб)

СПЕЦИФИКАЦИЯ

Модель		NOVICam PRO NC22VP
Тип камеры		Купольная вандалозащищённая IP 1080p
Аудио / Видео	Цифровой выход	1080p (1920x1080) 25/30 к/с, 960p (1280x960) 25/30 к/с, 720p (1280x720) 25/30 к/с
	Формат сжатия видео	H.264, MJPEG
	Запись H.264	1080p (1920x1080) 25/30 к/с, 960p (1280x960) 25/30 к/с, 720p (1280x720) 25/30 к/с
	Воспроизведение	1080p (1920x1080) 25/30 к/с, 960p (1280x960) 25/30 к/с, 720p (1280x720) 25/30 к/с
	Режимы записи	Ручной, по расписанию, по тревоге / по движению (предзапись 5~30 сек, постзапись 5 сек ~ 10 мин)
	Настройки канала	Настройки детектора движения, цвет изображения, имя, текст (4 зоны), настройка скрытой области (4 зоны)
	Объём записи	1080p 80-100 Гб/сутки, 960p 50-60 Гб/сутки, 720p 40-50 Гб/сутки, D1 14-18 Гб/сутки, CIF 4-5 Гб/сутки (указан максимум, фактический зависит от скорости и качества записи)
	Поиск	По дате/времени По событию
	Воспроизведение	Вперёд и назад / нормальное / кадрированное / замедленное (x1/2, x1/4, x1/8) / ускоренное (x2, x4, x8, x16)

СПЕЦИФИКАЦИЯ

Модель		NOVIsam PRO NC22VP
Тип чамеры		Купольная вандалозащищённая IP 1080p
Оптика	Объектив	Мегапиксельный 2.8 мм с ИК коррекцией
	Угол обзора по диагонали	120°
	Тип крепления	Встроенный
Сеть	Порт RJ45	10/100Мбит (ONVIF 2.4 / PSIA / CGI / ISAPI / TCP/IP / ICMP / HTTP / HTTPS / FTP / DHCP / DNS / DDNS / RTP / RTSP / RTCP / PPPoE / NTP / UPnP / SMTP / SNMP / IGMP / QoS / IPv6 / Bonjour / NAS)
	Битрейт на канал	Высокое качество (основной поток): 1080p - 8 Мб/с, 960p - 5 Мб/с, 720p - 4 Мб/с Низкое качество (доп. поток): D1 - 1,5 Мб/с, CIF - 0,5 Мб/с(указан максимум, фактически зависит от используемой чамеры и выставленных настроек)
	WEB браузер	Windows 8 / 7 / VISTA / XP
	CMS программа	Windows 8 / 7 / VISTA / XP
	Мобильный клиент	iPhone, iPad, Android
	Тревога	Условия срабатывания
Действие		Уведомление центру наблюдения / уведомление по email (картинка) / загрузка на FTP

СПЕЦИФИКАЦИЯ

Модель		NOVICam PRO NC22VP
Тип камеры		Купольная вандалозащищённая IP 1080p
Физические параметры	Класс защиты	Пыле-влаго защита: IP66 Вандалозащита: IK07
	Дальность передачи	До 100 метров (без использования дополнительного оборудования)
	Размеры	Ø111x82 мм
	Вес	500 г
	Рабочая температура	-35°C ~ +60°C
	Энергопотребление	DC 12V±10% 0.42A (ИК вкл.), 5Вт (2 класс PoE) PoE IEEE 802.3af

ГАРАНТИЙНЫЙ ТАЛОН

► Гарантийные обязательства

NOVICAM гарантирует исправность изделия и его нормальную работу в течение трех лет, начиная с даты технического контроля, указанной в данном гарантийном талоне, при соблюдении условий, изложенных в Руководстве по эксплуатации.

Если в течение гарантийного срока в изделии обнаружится заводской дефект, NOVICAM по настоящей гарантии бесплатно произведет ремонт/замену изделия или его дефектных деталей в соответствии с приведенными ниже Условиями гарантийного обслуживания. Ремонт/замена изделия или его дефектных деталей может производиться с использованием новых или восстановленных деталей по решению NOVICAM. В случае, если приобретенное Вами изделие марки NOVICAM будет нуждаться в гарантийном обслуживании, просим Вас обратиться к дилеру, у которого Вы приобретали данное изделие или в Единую службу поддержки (тел. 8-800-555-0520).

Данная гарантия распространяется только на продукцию, выпускаемую компанией NOVICAM. Продукция, идущая в комплекте с устройствами NOVICAM, но выпускаемая сторонними производителями, имеет гарантию производителя и обслуживается в официальных сервис-центрах этого производителя.

► Условия гарантийного обслуживания

1. В соответствии с данной гарантией NOVICAM дает обязательства на своё усмотрение осуществить ремонт или замену изделия, на которое распространяются условия настоящей гарантии. NOVICAM не несет ответственности за любой ущерб или убытки, связанные с данным изделием, включая материальные и нематериальные потери, а именно: средства, уплаченные при покупке изделия, потери прибыли, доходов, данных при использовании изделия или других связанных с ним изделий, а также косвенные, случайные или вытекающие как

ГАРАНТИЙНЫЙ ТАЛОН

следствие потери или убытки.

2. Услуги по гарантийному обслуживанию могут быть оказаны в период до окончания гарантийного срока и только по предъявлении потребителем вместе с дефектным изделием гарантийного талона с четко проставленным на нем штампом ОТК. NOVICAM может потребовать от потребителя предъявления дополнительных доказательств факта покупки изделия, необходимых для подтверждения сведений, указанных в гарантийном талоне. NOVICAM может отказать в бесплатном гарантийном обслуживании, если информация на штампе ОТК нечитающа (невозможно разобрать дату проведения технического контроля). Настоящая гарантия не распространяется также на изделия с измененным или неразборчивым серийным номером.

3. Во избежание повреждения, потери или удаления данных с носителей информации просим Вас извлекать такие устройства до передачи изделия на гарантийное обслуживание.

4. Все дефектные изделия/детали, которые подверглись замене на новые, переходят в собственность NOVICAM.

5. Настоящая гарантия не распространяется на:

5.1. периодическое обслуживание, ремонт или замену частей в связи с их естественным износом*;

5.2. расходные материалы (компоненты), которые требуют периодической замены на протяжении срока службы изделия, например, элементы питания;

5.3. риски, связанные с транспортировкой Вашего изделия «до» и «от» NOVICAM;

5.4. повреждения или модификации в результате:

а) неправильной эксплуатации, включая:

— неправильное обращение, повлекшее физические, косметические повреждения или повреждения поверхности, деформацию изделия или повреждение жидкокри-

ГАРАНТИЙНЫЙ ТАЛОН

сталлических дисплеев;

— нарушение правил и условий установки, эксплуатации и обслуживания изделия, изложенных в Руководстве по эксплуатации и другой документации, передаваемой потребителю в комплекте с изделием;

— установку или использование изделия с нарушением технических стандартов и норм безопасности, действующих в стране установки или использования;

б) использования программного обеспечения, не входящего в комплект поставки изделия или в результате неправильной установки программного обеспечения, входящего в комплект изделия;

в) использования изделия с аксессуарами, периферийным оборудованием и другими устройствами, тип, состояние и стандарт которых не соответствует рекомендациям изготовителя изделия;

г) ремонта или попытки ремонта, произведённых лицами или организациями, не являющимися NOVICAM или официальными сервис-центрами NOVICAM;

д) регулировки или переделки изделия без предварительного письменного согласия с NOVICAM;

е) небрежного обращения;

ж) несчастных случаев, пожаров, попадания насекомых, инородных жидкостей, химических веществ, других веществ, затопления, вибрации, высокой температуры, неправильной вентиляции, колебания напряжения, использования повышенного или неправильного питания или входного напряжения, облучения, электростатических разрядов, включая разряд молнии, и иных видов внешнего воздействия или влияния.

6. Настоящая гарантия распространяется исключительно на

ГАРАНТИЙНЫЙ ТАЛОН

аппаратные компоненты изделия. Гарантия не распространяется на программное обеспечение.

*Под естественным износом понимается ожидаемое уменьшение пригодности детали в результате износа или обычного воздействия окружающей среды. Интенсивность износа и долговечность детали, зависит от условий ее работы (характера нагрузки, величины удельного давления, температуры и т. д.), а также материала детали, регулировки, смазки, своевременности и тщательности выполнения работ по техническому обслуживанию, соблюдения правил и условий эксплуатации видеокамеры, изложенных в Руководстве по эксплуатации видеокамеры NOVICam.

Все возникающие вопросы Вы можете задать на форуме

www.forum.novicam.ru

Адреса Авторизированных
Сервисных Центров (АСЦ)

Вы можете посмотреть на сайте

www.novicam.ru

Собрано в Китае из оригинальных комплектующих производства Японии
под контролем "Новые камеры" РОССИЯ



отдел
технического
контроля

NOVICAM
WHICH YOUR VIEW

