



Уличный PoE сплиттер AN-PSW

Руководство пользователя

Спасибо за выбор нашего
оборудования

Подробная информация: www.amatek.su

Федеральная служба поддержки:

Тел.: **8-800-707-10-40** (звонок по России бесплатный)

Эл. почта: info@amatek.su

разработано в России, изготовлено в Китае

Назначение устройства

PoE-сплиттер стандарта IEEE 802.3af предназначен для питания оконечных сетевых устройств, не поддерживающих PoE.

Введение

Power over Ethernet (PoE) — технология, позволяющая передавать удалённому устройству электрическую энергию вместе с данными, через стандартную витую пару в сети Ethernet. При этом используется только один кабель Ethernet, который наряду с функцией передачи данных, используется для питания удаленного устройства. Это обеспечивает большую гибкость в размещении сетевых устройств и во многих случаях существенно снижает затраты на установку.

Есть два типа системных компонентов PoE: PSE (питающее оборудование) и PD (питаемое устройство). Стандарт IEEE802.3af определяет PSE как устройство, которое добавляет напряжение питания в кабель Ethernet. PD - это оконечное устройство в этой цепочке, получающее питание. Это может быть IP камера, точка доступа WLAN и т.п.

PoE-сплиттер отделяет 48В из кабеля Ethernet и преобразует в напряжение 12В. Поддерживается технологии передачи данных Fast Ethernet 10/100Мбит.

Данный сплиттер совместим со стандартом IEEE802.3af и поддерживает методы подключений А и В. Диапазон входного напряжения DC 44 - 57В. Номинальная выходная мощность 12 Вт.

Поставщик систем безопасности TELECAMERA.RU

Особенности

Стандарт PoE: IEEE802.3af.

Работает в локальных сетях Fast Ethernet 10/100Мбит.

Автоматически определяет наличие сигнала PoE в Ethernet кабеле.

Поддерживает широкий диапазон входного напряжения DC 44 - 57В.

Выход питания DC 12В/1А.

Уличное исполнение. Диапазон рабочих температур: -20~55°С.

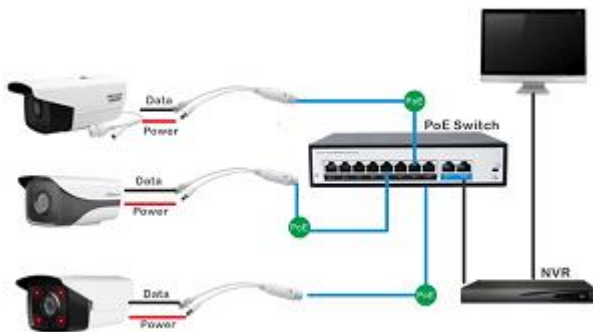
Защита Ethernet портов (грозозащита) до 4кВ (ESD).

Технология Plug-and-Play.

Применение

Используйте данный PoE-сплиттер совместно с PoE коммутатором или PoE инжектором в местах с отсутствием линий питания и электрических розеток для питания таких устройств как IP камеры, IP телефоны, точки доступа и т.д.

Схема подключения



Последовательность действий:

1. Подключите кабель CAT5 UTP соединенный с PoE коммутатором или PoE инжектором к входному порту PoE сплиттера.
2. Соедините кабель данных сплиттера с портом Ethernet оконечного устройства.
3. Подключите кабель DC 12В сплиттера к разъему питания оконечного устройства.

Предупреждение: потребляемая мощность оконечного устройства не должна превышать 12Вт.

Поставщик систем безопасности TELECAMERA.RU

Технические характеристики

Элемент	Описание
Порты	1x RJ-45 (10/100 Base-TX, PoE IEEE 802.3af) 1x RJ-45 (10/100 Base-TX) (DATA OUT) 1x разъем питания DC 12В штекер 2.1x5.5мм
Локальная сеть	10 Мбит/с: Cat 3,4,5 неэкранированный кабель 100 Мбит/с: Cat 5,5E неэкранированный кабель
Пропускная способность	10/100 Мбит/с
Стандарт PoE	IEEE 802.3af
Входное напряжение	DC от 44В до 57В
Выход питания	DC 12В ±1,5В /1А
Выходная мощность	12Вт
Грозозащита Ethernet портов	4000В (ESD)
Размеры	90×20×20мм, выходные разъемы на гибком кабеле 120м
Условия эксплуатации	Рабочая температура: -20 ~ +55°C Температура хранения: -40 ~ +75°C Относительная влажность: 5 - 90%, без конденсата
Соответствие нормативным требованиям	IEEE 802.3af (PoE) IEEE 802.3 (Ethernet) IEEE 802.3u (Fast Ethernet) IEEE 802.3x Flow Control

Примечание: Дизайн и технические характеристики изделия могут изменяться без предварительного уведомления

Транспортировка и хранение

Условия транспортирования изделий должны соответствовать условиям 5 по ГОСТ 15150-69.

Хранение изделий в транспортной таре на складах продавца и потребителя должно соответствовать условиям 1 по ГОСТ 15150-69.

Гарантийные обязательства

Изготовлено в Китае. Уполномоченное изготовителем лицо и импортер:
ООО «Легарда», 194100, г. Санкт-Петербург, ул. Литовская, д. 10, лит. А, пом.2-Н, комн.322.
Эл. почта: info@amatek.su; Тел.: 8-800-707-10-40.

Гарантийный срок на изделие составляет 24 месяца с даты продажи, но не более 36 месяцев с даты изготовления (дата изготовления указана на этикетке).

Поставщик систем безопасности TELECAMERA.RU

Гарантийные обязательства могут быть прерваны в следующих случаях:

- несоответствие серийного номера, предъявляемого оборудования, серийному номеру, указанному в паспорте изделия;
- наличие явных или скрытых механических, термических, химических повреждений оборудования, вызванных нарушением правил транспортировки, хранения или эксплуатации;
- выявленное, в процессе ремонта, несоответствие Правилам и условиям эксплуатации, предъявляемым к оборудованию данного типа;
- повреждение гарантийных этикеток или пломб (если таковые имеются);
- наличие внутри корпуса оборудования влаги и/или посторонних предметов, независимо от их природы;
- отказ оборудования, вызванный воздействием факторов непреодолимой силы и/или действиями третьих лиц.

(Серийный Номер)

Дата продажи

Продавец _____

М.П.

Покупатель _____

**В случае возникновения неисправности обращайтесь
в сервисный центр **Amatek** по адресу:**

194100 Россия, Санкт-Петербург, ул. Литовская, д.10
Тел. 8-800-707-10-40 (звонок по России бесплатный)
Эл. почта: remont@amatek.su