

**Руководство по монтажу**  
**Терминал доступа BEWARD**  
**TFR80-210T1**

## Оглавление

<b>ГЛАВА 1. МЕРЫ ПРЕДОСТОРОЖНОСТИ</b> .....	<b>3</b>
<b>ГЛАВА 2. ОСНОВНЫЕ ЭЛЕМЕНТЫ УСТРОЙСТВА</b> .....	<b>5</b>
<b>ГЛАВА 3. МОНТАЖ УСТРОЙСТВА</b> .....	<b>7</b>
3.1. ОБЩИЕ РЕКОМЕНДАЦИИ ПО УСТАНОВКЕ.....	7
3.2. МОНТАЖ ТЕРМИНАЛА TFR80-210T1 В КОМПЛЕКТАЦИИ WM1.....	7
3.3. МОНТАЖ ТЕРМИНАЛА TFR80-210T1 В КОМПЛЕКТАЦИИ SM.....	8
<b>ГЛАВА 4. СХЕМЫ ПОДКЛЮЧЕНИЯ ТЕРМИНАЛА</b> .....	<b>11</b>
4.1. НАЗНАЧЕНИЕ РАЗЪЕМОВ ДЛЯ ТЕРМИНАЛА TFR80-210T1.....	11
4.2. ТИПОВЫЕ СХЕМЫ ПОДКЛЮЧЕНИЯ ТЕРМИНАЛА ДОСТУПА.....	12
<b>ГЛАВА 5. СБРОС НАСТРОЕК</b> .....	<b>16</b>
<b>ПРИЛОЖЕНИЯ</b> .....	<b>18</b>
ПРИЛОЖЕНИЕ А. ГАРАНТИЙНЫЕ ОБЯЗАТЕЛЬСТВА.....	18
ПРИЛОЖЕНИЕ Б. ПРАВА И ПОДДЕРЖКА.....	21
ПРИЛОЖЕНИЕ В. ГЛОССАРИЙ.....	23

## Глава 1. Меры предосторожности

**Перед использованием устройства необходимо помнить нижеследующее.**

Данный продукт удовлетворяет всем требованиям безопасности, однако, как и любой электроприбор, в случае неправильного использования может вызвать пожар, что, в свою очередь, может повлечь за собой серьезные последствия. **Во избежание несчастных случаев обязательно изучите инструкцию!**

### **ВНИМАНИЕ!**

Используйте только совместимые устройства. Эксплуатация устройств, не одобренных производителем, недопустима.

### **Соблюдайте инструкцию по эксплуатации!**

Избегайте длительного использования или хранения терминала доступа в неблагоприятных условиях:

- При слишком высоких или низких температурах.
- Избегайте попадания прямых солнечных лучей в течение длительного времени, а также нахождения поблизости отопительных и обогревательных приборов.
- Избегайте близости с водой или источниками влажности.
- Избегайте близости с устройствами, обладающими большим электромагнитным эффектом.
- Недопустима установка терминала доступа в местах с сильной вибрацией.

### **ВНИМАНИЕ!**

В случае неисправности терминала доступа свяжитесь с сервисным центром ООО «НПП «Бевард».

### **В случае некорректной работы терминала доступа:**

- При обнаружении дыма или необычного запаха.
- При попадании воды или посторонних объектов внутрь.
- При падении терминала доступа или повреждении корпуса:

### **Выполните следующие действия:**

- Отключите терминал доступа от источника питания и отсоедините все остальные провода.
- Свяжитесь с сервисным центром ООО «НПП «Бевард». Контактные данные Вы можете найти на сайте <http://www.beward.ru/>.

### **Транспортировка**

При транспортировке положите терминал доступа в упаковку производителя или любой другой материал соответствующего качества и ударопрочности.

### **Вентиляция**

Во избежание перегрева ни в коем случае не блокируйте циркуляцию воздуха вокруг терминала доступа!

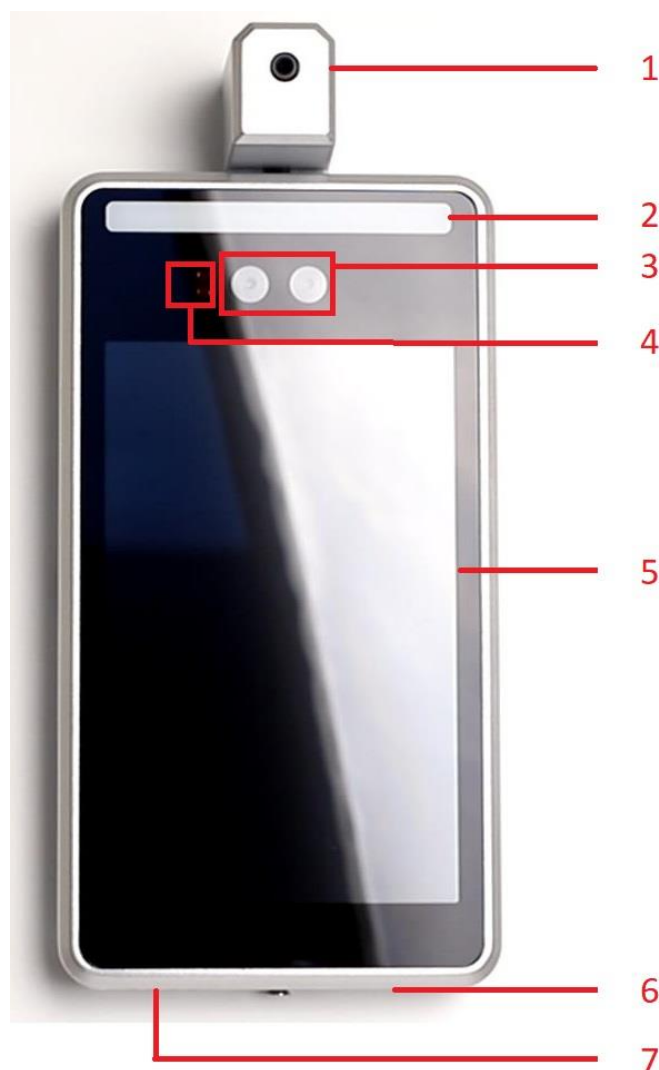
### **Чистка**

Для протирания внешних поверхностей используйте мягкую сухую ткань. Для трудновыводимых пятен нанесите на салфетку небольшое количество чистящего средства, после чего насухо вытрите поверхность.

Не используйте летучие растворители, такие как спиртосодержащие средства, бензин и другие, так как они могут повредить корпус терминала доступа.

## Глава 2. Основные элементы устройства

На лицевой стороне терминала находятся следующие элементы:



**1 - датчик измерения температуры:** термоэлемент, предназначенный для определения температуры человека при верификации.

**2 – LED подсветка** предназначена для идентификации лица человека в условиях низкой освещённости.

**3, 4 – ИК подсветка и двойная видеокамера** обеспечивают возможность идентификации человека по алгоритму BEWARD Bi-Scan.

**5 – дисплей** предназначен для вывода изображения для правильной ориентации человека при идентификации, а так же вывода дополнительной информации.

**6 – датчик освещённости:** фотозлемент, предназначенный для автоматического перехода камеры терминала из режима «День» в режим «Ночь» и обратно при изменении уровня внешнего освещения.

**7 – динамик** предназначен для вывода голосовых аудиосообщений.

На задней стороне терминала находятся следующие элементы:



**8 – крепежный элемент устройства:** в зависимости от комплектации и модели устройства, это крепежная пластина, либо комплект крепления на стену или на турникет (см. [раздел 3 – монтаж устройства](#)).

**9 – кабельный вывод** с разъёмами для подключения устройства.

## Глава 3. Монтаж устройства

### 3.1. Общие рекомендации по установке

Терминал следует монтировать в местах, недоступных для попадания влаги. По возможности, терминал следует устанавливать внутри помещений, избегая установки на улице. Выбор места установки должен проводиться также с учётом удобства укладки соединительных проводов. Устройство необходимо размещать в освещённом месте, избегая прямого попадания солнечных лучей в объективы видеокамер. Кроме того, следует обеспечить бесперебойное питание терминала доступа и оборудования системы контроля доступа.

В зависимости от типа крепления и модели терминала, терминал доступа может быть смонтирован на стену или на турникет.

### 3.2. Монтаж терминала TFR80-210T1 в комплектации WM1

Терминалы TFR80-210T1 в комплектации WM1 предназначены для врезного монтажа на стену. Комплект крепления терминала предусматривает настенную крепежную пластину, состоящую из двух частей: настенная часть, и ответная часть, которая крепится к корпусу терминала. Для монтажа терминала доступа выполните следующие действия:

**Шаг 1:** распакуйте терминал доступа, открутите настенную часть монтажной пластины от терминала. Монтажная пластина крепится к корпусу домофона шестигранным болтом в нижней части корпуса.



Для выкручивания болта используйте ключ из комплекта поставки.

#### **ПРИМЕЧАНИЕ!**

Дальность распознавания лица для терминалов доступа BEWARD TFR составляет 2 метра; на таком расстоянии терминал способен распознавания лица людей с разницей в росте до 1,5 метров.

Для терминала BEWARD TFR80-210T1 с функцией измерения температуры рекомендуемая высота установки монтажной пластины на вертикальную поверхность составляет 1,2 метра от уровня пола до начала монтажной пластины.

**ПРИМЕЧАНИЕ!**

В терминалах доступа BEWARD TFR80-210T1 используется лазерный пирометр, определяющий температуру человека по лбу. При измерении, лоб человека должен находиться на высоте датчика измерения температуры. Высота установки пластины в 1,2 метра указана для возможности корректного измерения температуры для людей ростом от 150 сантиметров.

**Шаг 2:** на поверхности, к которой будет крепиться вызывная панель, отметьте отверстия под саморезы и под кабельный ввод, используя монтажную пластину.

**Шаг 3:** просверлите отверстие в стене для кабелей сверлом диаметром 25мм в рамках размеченной области.



**Шаг 4:** прикрутите крепежную пластину к стене саморезами в намеченные отверстия. При необходимости, сперва просверлите отверстия под дюбели и забейте дюбели. Используйте крепёж из комплекта поставки.

**Шаг 5:** подключите кабели к терминалу в соответствующие разъёмы (см. [раздел 4 – схемы подключения терминала](#)). Наденьте терминал на крепежную пластину движением сверху-вниз.

**Шаг 6:** зафиксируйте терминал на крепёжной пластине, закрутив шестигранный болт в нижней части терминала.

### 3.3. Монтаж терминала TFR80-210T1 в комплектации SM

Терминалы TFR80-210T1 в комплектации SM предназначены для врезного крепления в крышку турникета.



## ВНИМАНИЕ!

Толщина крышки турникета не может быть более 13 мм.

Комплект крепления терминала предусматривает:



В собранном виде крепление выглядит следующим образом:



Для монтажа терминала доступа выполните следующие действия:

**Шаг 1:** снимите крышку турникета. Определите предлагаемое место для установки терминала доступа.

**Шаг 2:** разметьте и просверлите отверстие диаметром 36мм в крышке турникета.

**Шаг 3:** накрутите верхнее опорное кольцо на резьбу стойки терминала и проденьте резьбу терминала через просверленное отверстие в крышке турникета.

**Шаг 4:** соберите нижнюю часть крепления терминала в следующей последовательности: нижнее опорное кольцо (установка защитной пленкой вверх), резиновая прокладка, гайка.

**Шаг 5:** приложите крышку турникета на место. Определите необходимый угол поворота терминала и затяните гайку крепления от руки.

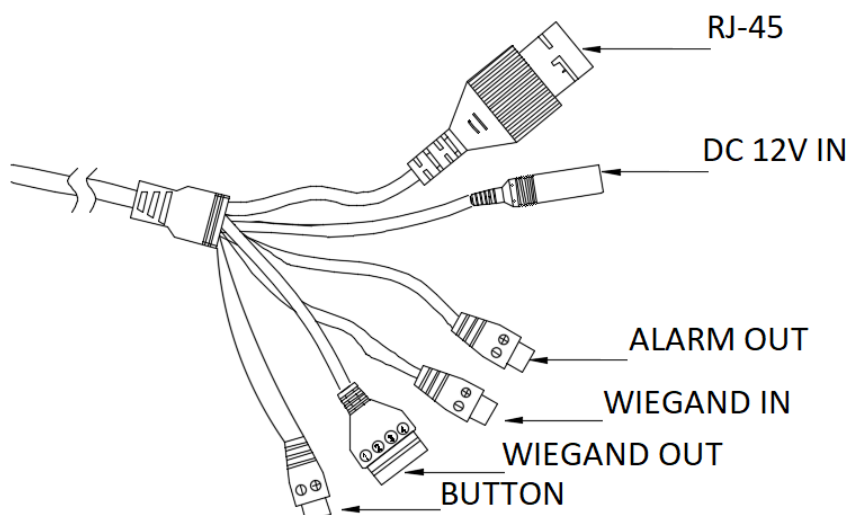
**Шаг 6:** ослабьте фиксирующие болты на кронштейне терминала сбоку, используя ключ из комплекта поставки. Определите и зафиксируйте нужное положение наклона терминала. Затяните фиксирующие болты.

**Шаг 7:** выполните подключение кабелей к разъёмам на терминале (см. [раздел 4 – схемы подключения терминала](#)) и зафиксируйте крышку турникета.

## Глава 4. Схемы подключения терминала

### 4.1. Назначение разъемов для терминала TFR80-210T1

Терминалы доступа TFR80-210T1 имеют кабельный вывод со следующими разъемами на клеммных колодках:



№	Обозначение	Наименование	Примечание
1	RJ-45	Сетевой интерфейс	RJ-45
2	DC 12 IN	Питание	5.5x2.1 мм DC 12В
3	ALARM OUT	Управление дверью	1 релейный выход (НО/НЗ программируемый), 24V AC/DC, 1A
4	WIEGAND IN	Wiegand вход	⊕ D0 ⊖ D1
5	WIEGAND OUT	Wiegand выход	① +12V ② GND ③ D0 ④ D1
6	BUTTON	Кнопка выхода	⊕ Кнопка (НО) ⊖ Кнопка (НО)

#### ПРИМЕЧАНИЕ!

На терминалах доступа BEWARD TFR80-210T1 так же присутствует разъем USB. Данный разъем несёт в себе сервисную функцию, поэтому в руководстве не описан.

**ПРИМЕЧАНИЕ!**

Функционал открытия двери по кнопке реализован начиная с прошивки устройства: TFR80-210T1 – 1.1.9.0.

Разъём ALARM OUT предназначен для управления точкой доступа и представляет собой программируемое нормально-открытое или нормально-закрытое реле типа сухой контакт с максимальным коммутируемым током и напряжением 1А и 24В.

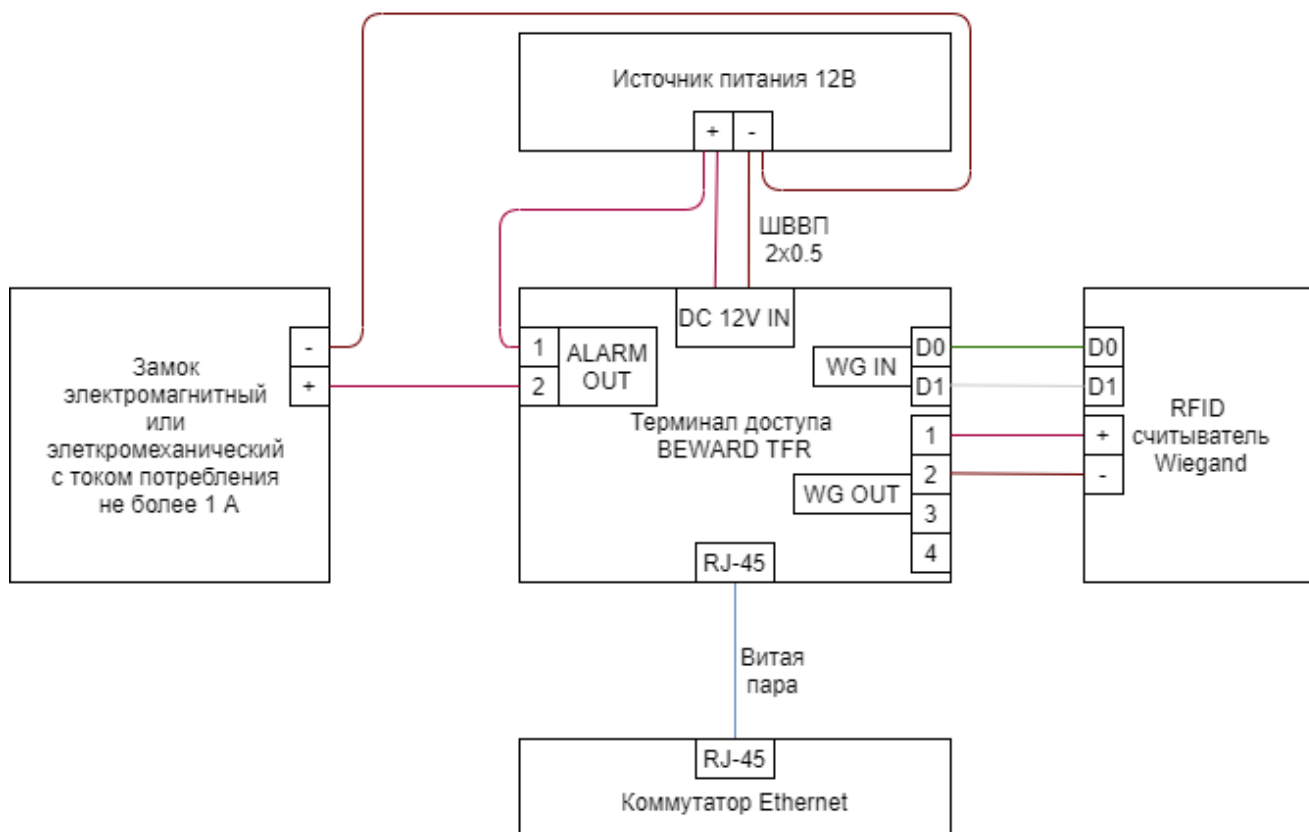
Интерфейс Wiegand вход предназначен для подключения RFID считывателя для обеспечения идентификации по основному или дополнительному признаку «Карта». Поддерживаются любые считыватели с интерфейсом Wiegand-26 или Wiegand-34.

Интерфейс Wiegand выход предназначен для взаимодействия со сторонними контроллерами доступа для передачи заранее заданного кода карты при идентификации пользователя через терминал. Использование Wiegand выхода позволяет встроить терминал в существующую систему контроля доступа, добавив возможность идентификации по лицу И/ИЛИ проверку температуры. Поддерживается подключение любых контроллеров доступа с интерфейсом Wiegand-26 или Wiegand-34.

#### **4.2. Типовые схемы подключения терминала доступа**

Терминал доступа BEWARD может подключаться в систему контроля доступа как самостоятельный контроллер, так и как считыватель, подключаемый к стороннему контроллеру доступа.

Ниже приведена схема подключения терминала с самостоятельным управлением точкой доступа при подключении к электромагнитному или электромеханическому замку с током потребления не более 1А:

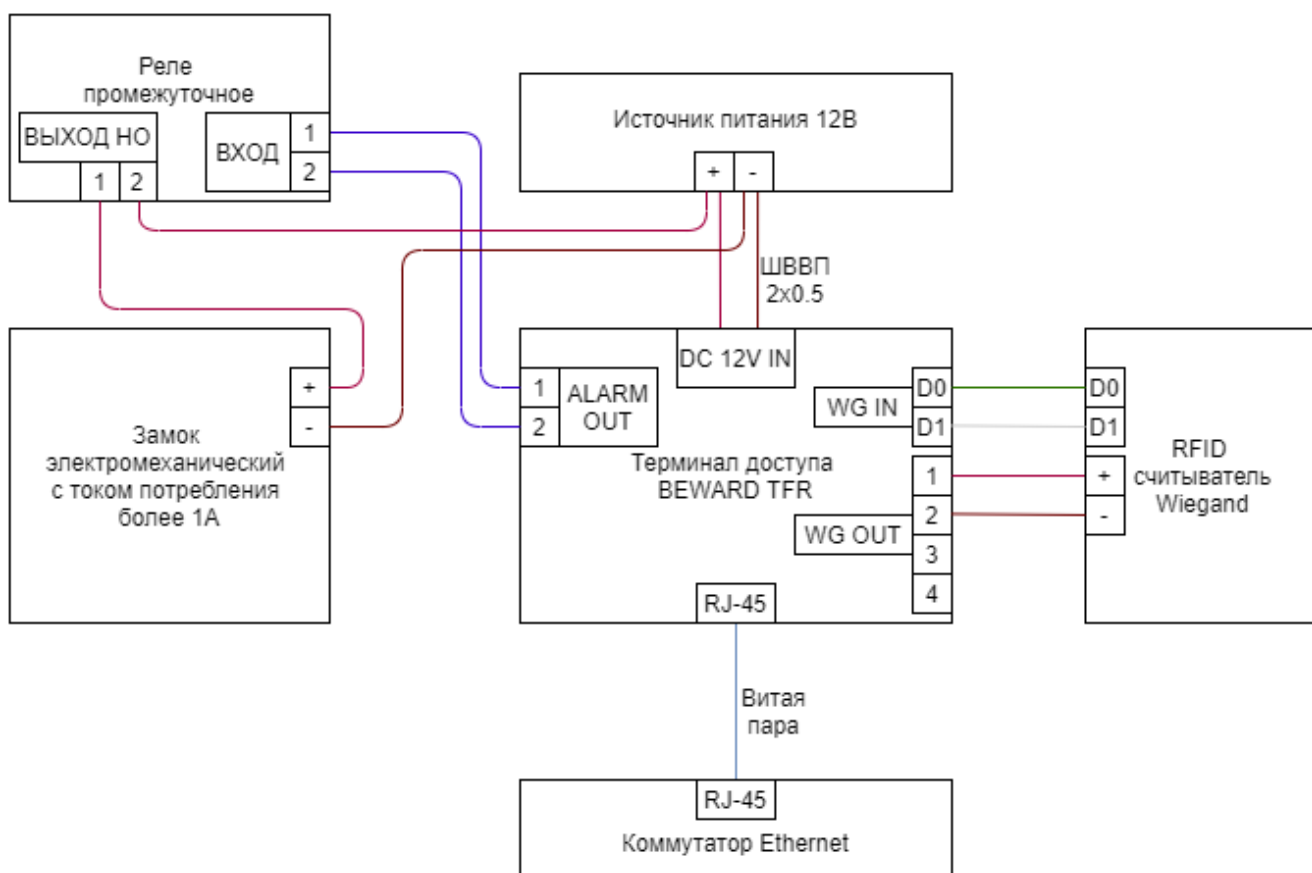


В данной схеме для подключения электромеханического замка необходимо использовать нормально-открытый режим работы реле (установлен по-умолчанию). Для подключения электромагнитного замка необходимо установить нормально-закрытый режим работы реле (см. руководство по эксплуатации терминалов доступа Beward TFR на сайте [beward.ru](http://beward.ru)). Подключение RFID считывателя на Wiegand вход выполняется опционально, и служит для обеспечения идентификации по основному или дополнительному признаку «Карта».

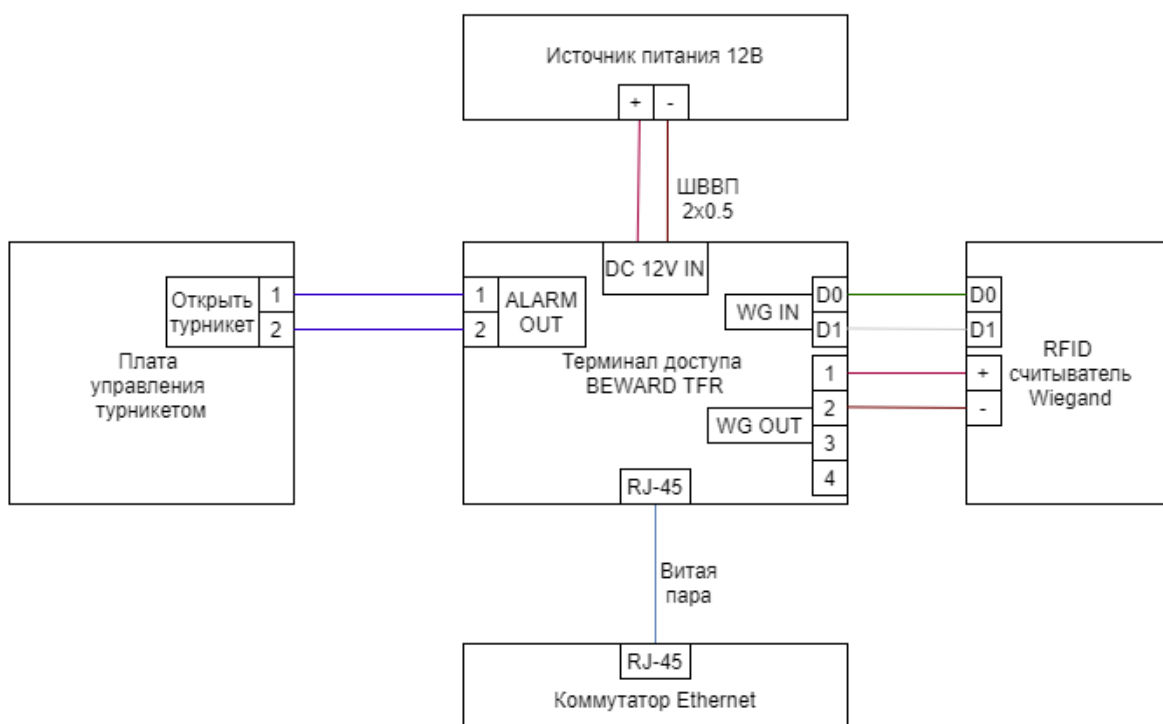
### **ВНИМАНИЕ!**

Зачастую, электромеханические замки имеют ток потребления более 1А. Во избежание выхода терминала из строя такие электромеханические замки нельзя подключать напрямую; необходимо использовать промежуточное реле.

Ниже приведена схема подключения терминала с самостоятельным управлением точкой доступа при подключении к электромеханическому замку с током потребления более 1А:

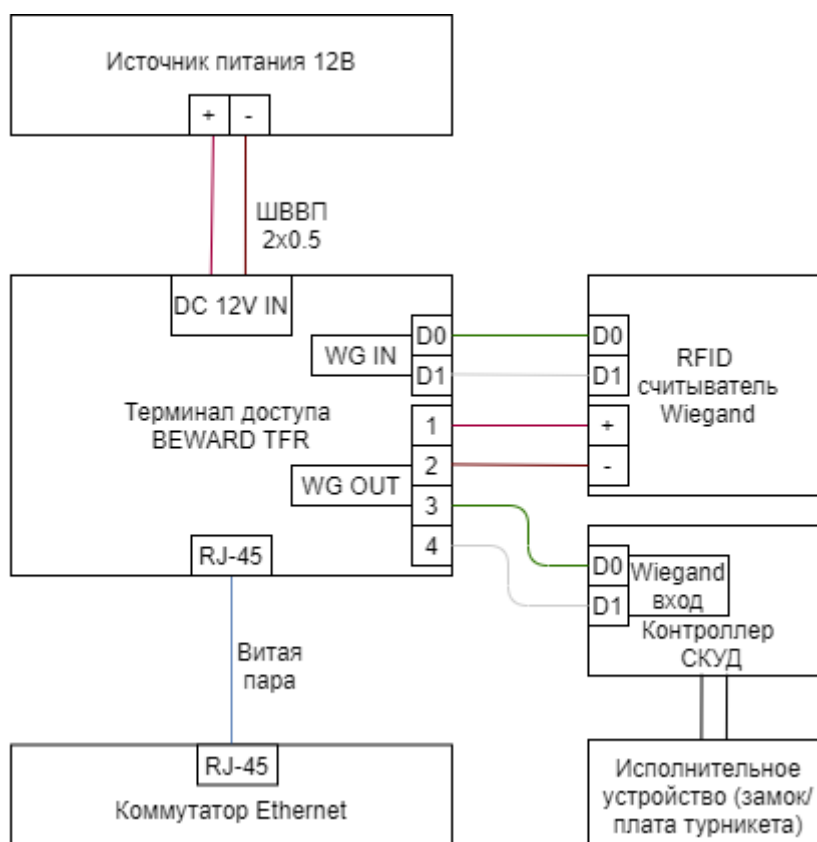


Если терминал устанавливается на турникет, то для управления турникетом релейный выход терминала подключается к входу разблокировки необходимого направления прохода на плате управления внутри турникета:



Если терминал доступа BEWARD выступает в роли считывателя на точке прохода, то при успешной идентификации сотрудника на терминале, от терминала на сторонний

контроллер доступа может быть передан заранее закреплённый за сотрудником Wiegand-код, идентифицирующий сотрудника в стороннем контроллере (см. руководство по эксплуатации терминалов доступа Beward TFR на сайте [beward.ru](http://beward.ru)). Для этого необходимо задействовать разъёмы Wiegand выход на терминале:



### ВНИМАНИЕ!

Зачастую в системах контроля доступа, использующих работу с идентификаторами Mifare в защищенном режиме (режиме шифрования), невозможно использовать терминал доступа как считыватель, подключаемый к контроллеру доступа, так как идентификаторы пользователей, передающиеся по Wiegand, могут быть скрыты для оператора программного обеспечения контроля доступа в целях безопасности. При работе в защищенном режиме, уточняйте у производителей программного обеспечения СКУД возможность выгрузки идентификаторов пользователей.

## Глава 5. Сброс настроек

При невозможности сброса настроек программным методом (см. руководство по эксплуатации терминалов доступа Beward TFR на сайте [beward.ru](http://beward.ru)), на терминалах имеется аппаратный метод сброса всех настроек на установленные по-умолчанию. Сброс настроек для терминала TFR80-210T1 выполняется в несколько этапов:

**Шаг 1:** выкрутите шестигранным ключом болты на задней крышке корпуса терминала (отмечены на рисунке ниже):



**Шаг 2:** снимите заднюю крышку терминала.

### **ВНИМАНИЕ!**

Чтобы избежать замыкания металлической задней крышки корпуса терминала с электрическими элементами на платах терминала, после снятия задней крышки корпуса отведите её в сторону.



**Шаг 3:** подайте питание на терминал. После загрузки терминала, нажмите и удерживайте кнопку сброса (отмечена на рисунке ниже) в течении 5 секунд. В случае успешного сброса, на терминале временно погаснут индикаторы активности и устройство уйдёт в перезагрузку.



**Шаг 4:** аккуратно установите крышку терминала на место. Перед установкой проверьте, что силиконовый уплотнитель находится в пазе. Закрутите болты на задней крышке корпуса терминала.

## Приложения

### Приложение А. Гарантийные обязательства

#### А1. Общие сведения

а) Перед подключением оборудования необходимо ознакомиться со схемой подключения и руководством по эксплуатации.

б) Для повышения надежности работы оборудования, защиты от бросков в питающей сети и обеспечения бесперебойного питания следует использовать сетевые фильтры и устройства бесперебойного питания.

#### А2. Электропитание

Должно соответствовать параметрам, указанным в Руководстве по эксплуатации для конкретного устройства. Для устройств со встроенным источником питания – это переменное напряжение  $220\text{ В} \pm 10\%$ , частотой  $50\text{ Гц} \pm 3\%$ . Для устройств с внешним стабилизированным адаптером питания – источник питания  $5\text{ В} \pm 5\%$  или  $12\text{ В} \pm 10\%$  (напряжение пульсаций – не более  $0.1\text{ В}$ ).

#### А3. Заземление

Все устройства, имеющие встроенный блок питания, должны быть заземлены путем подключения к специальным розеткам электропитания с заземлением или путем непосредственного заземления корпуса, если на нем предусмотрены специальные крепежные элементы. Заземление электропроводки здания должно быть выполнено в соответствии с требованиями ПУЭ (Правила Устройства Электроустановок). Оборудование с выносными блоками питания и адаптерами также должно быть заземлено, если это предусмотрено конструкцией корпуса или вилки на шнуре питания. Монтаж воздушных линий электропередачи и линий, прокладываемых по наружным стенам зданий и на чердаках, должен быть выполнен экранированным кабелем (или в металлорукаве), и линии должны быть заземлены с двух концов. Причем, если один конец экрана подключается непосредственно к шине заземления, то второй – подключается к заземлению через разрядник.

#### **А4. Молниезащита**

Молниезащита должна соответствовать РД 34.21.122-87 "Инструкция по устройству молниезащиты зданий и сооружений" и ГОСТ Р 50571.18-2000, ГОСТ Р 50571.19-2000, ГОСТ Р 50571.20-2000. При прокладке воздушных линий и линий, идущих по наружной стене зданий и по чердачным помещениям, на входах оборудования должны быть установлены устройства молниезащиты.

#### **А5. Температура и влажность**

Максимальные и минимальные значения температуры эксплуатации и хранения, а также влажности, Вы можете посмотреть в техническом описании конкретного оборудования. Максимальная рабочая температура – это температура, выше которой не должен нагреваться корпус устройства в процессе длительной работы.

#### **А6. Размещение**

Для вентиляции устройства необходимо оставить как минимум по 10 см свободного пространства по бокам.

Место для размещения оборудования должно отвечать следующим требованиям:

- а) Отсутствие в воздухе паров влаги (в соответствии с заявленными характеристиками), агрессивных сред.
- б) Запрещается размещать на оборудовании посторонние предметы и перекрывать отверстия микрофона, динамика, камеры.
- в) Запрещается закрывать внешние поверхности оборудования (так как это нарушит температурный режим работы устройства).

#### **А7. Подключение интерфейсов**

Оборудование должно подключаться в строгом соответствии с назначением и типом установленных интерфейсов.

#### **А8. Гарантийные обязательства**

ООО «НПП «Бевард» не гарантирует, что оборудование будет работать должным образом в различных конфигурациях и областях применения, и не дает никакой гарантии, что оборудование обязательно будет работать в соответствии с ожиданиями клиента при его применении в специфических целях.

ООО «НПП «Бевард» не несет ответственности по гарантийным обязательствам при повреждении внешних интерфейсов оборудования (сетевых, телефонных, консольных и т.п.) и самого оборудования, возникшем в результате:

- а) несоблюдения правил транспортировки и условий хранения;

- б) форс-мажорных обстоятельств (таких как пожар, наводнение, землетрясение и др.);
- в) нарушения технических требований по размещению, подключению и эксплуатации;
- г) неправильных действий при перепрошивке;
- д) использования не по назначению;

е) механических, термических, химических и иных видов воздействий, если их параметры выходят за рамки допустимых эксплуатационных характеристик, либо не предусмотрены технической спецификацией на данное оборудование;

- ж) воздействия высокого напряжения (удар молнии, статическое электричество и т.п.).

## **Приложение Б. Права и поддержка**

### **Б1. Торговая марка**

Copyright © BEWARD 2020.

Некоторые пункты настоящего Руководства, а также разделы меню управления оборудования могут быть изменены без предварительного уведомления.

BEWARD является зарегистрированной торговой маркой ООО «НПП «Бевард». Все остальные торговые марки принадлежат их владельцам.

### **Б2. Ограничение ответственности**

ООО «НПП «Бевард» не гарантирует, что аппаратные средства будут работать должным образом во всех средах и приложениях, и не дает гарантий и представлений, подразумеваемых или выраженных относительно качества, рабочих характеристик, или работоспособности при использовании в специфических целях. ООО «НПП «Бевард» приложило все усилия, чтобы сделать это Руководство по эксплуатации наиболее точным и полным. ООО «НПП «Бевард» отказывается от ответственности за любые опечатки или пропуски, которые, возможно, произошли при написании данного Руководства.

Информация в любой части Руководства по эксплуатации изменяется и дополняется ООО «НПП «Бевард» без предварительного уведомления. ООО «НПП «Бевард» не берет на себя никакой ответственности за любые погрешности, которые могут содержаться в этом Руководстве. ООО «НПП «Бевард» не берет на себя ответственности и не дает гарантий в выпуске обновлений или сохранении неизменной какой-либо информации в настоящем Руководстве по эксплуатации, и оставляет за собой право вносить изменения в данное Руководство и/или в изделия, описанные в нем, в любое время без предварительного уведомления. Если Вы обнаружите в этом Руководстве информацию, которая является неправильной или неполной, или вводит в заблуждение, мы будем Вам крайне признательны за Ваши комментарии и предложения.

### **Б3. Предупреждения FCC**

Это оборудование было протестировано и признано удовлетворяющим требованиям положения о цифровых устройствах, принадлежащих к классу А, части 15 Правил Федеральной комиссии по связи (FCC). Эти ограничения были разработаны в целях обеспечения защиты от вредных помех, которые могут возникать при использовании оборудования в коммерческих целях. Это оборудование может излучать, генерировать и использовать энергию в радиочастотном диапазоне. Если данное оборудование будет установлено и/или будет использоваться с отклонениями от настоящего Руководства, оно может оказывать вредное воздействие на качество радиосвязи, а при установке в жилой зоне,

возможно, – на здоровье людей. В этом случае владелец будет обязан исправлять последствия вредного воздействия за свой счет.

#### **Б4. Предупреждение СЕ**

Это устройство может вызывать радиопомехи во внешнем окружении. В этом случае пользователь может быть обязан принять соответствующие меры.

#### **Б5. Поддержка**

Для информации относительно сервиса и поддержки, пожалуйста, свяжитесь с сервисным центром ООО «НПП «Бевард». Контактные данные Вы можете найти на сайте <http://www.beward.ru/>.

Перед обращением в службу технической поддержки, пожалуйста, подготовьте следующую информацию:

- Точное наименование и IP-адрес Вашего оборудования (в случае приобретения IP-оборудования), дата покупки.
- Сообщения об ошибках, которые появлялись с момента возникновения проблемы.
- Версия прошивки и через какое оборудование работало устройство, когда возникла проблема.
- Произведенные Вами действия (по шагам), предпринятые для самостоятельного решения проблемы.
- Скриншоты настроек и параметры подключения.

Чем полнее будет представленная Вами информация, тем быстрее специалисты сервисного центра смогут помочь Вам решить пробле

## Приложение В. Глоссарий

**Authentication / Аутентификация** – проверка принадлежности субъекту доступа предъявленного им идентификатора; подтверждение подлинности. Один из способов аутентификации в компьютерной системе состоит во вводе вашего пользовательского идентификатора, в просторечии называемого «логином» (login — регистрационное имя пользователя) и пароля — некой конфиденциальной информации, знание которой обеспечивает владение определенным ресурсом. Получив введенный пользователем логин и пароль, компьютер сравнивает их со значением, которое хранится в специальной базе данных, и, в случае совпадения, пропускает пользователя в систему.

**RFID (Radio Frequency Identification/ радиочастотная идентификация)** – способ автоматической идентификации объектов, в котором посредством радиосигналов считываются или записываются данные, хранящиеся в так называемых RFID-метках (идентификаторах). RFID является наиболее широко распространенным методом идентификации при организации систем контроля доступа.

**Wiegand / Виганд** – проводной интерфейс связи между устройством чтения идентификатора и контроллером, широко применяемый в системах контроля и управления доступом (СКУД). Протокол не подразумевает обратную связи и работает в одну сторону.

**Верификация** – процесс проверки или подтверждения каких-либо условий, алгоритмов, программ и процедур путём их сопоставления с эталонными данными.

**Идентификация** – процедура выявления уникальных признаков объекта с целью выявления наличия регистрации объекта в системе по его идентификатору.

**Контроллер доступа** – это электронное устройство, предназначенное для осуществления контроля доступа на какой-либо объект (жилой дом, офис и др.). Лицо, желающее получить доступ на объект, должно пройти идентификацию по определенным признакам через считыватель идентификаторов, подключенный по определенному интерфейсу к контроллеру. Классическим примером считывателя является RFID считыватель карт доступа, подключенный к контроллеру по интерфейсу Wiegand. Устройство монтируется на точках прохода (на турникетах, около дверей) и подключается к электронному замку или контроллеру точки прохода.

**Нормально замкнутые контакты** – такая конструкция датчика, которая в пассивном состоянии имеет замкнутые контакты, а в активном — разомкнутые.

**Нормально разомкнутые (нормально открытые) контакты** – такая конструкция датчика, которая в пассивном состоянии имеет разомкнутые контакты, а в активном – замкнутые.

**СКУД (система контроля доступа)** – Совокупность оборудования и программного обеспечения, обеспечивающего функции контроля доступа и учёта. Как правильно, в состав оборудования СКУД входит: контроллер доступа, считыватель, идентификаторы, исполнительное или преграждающее устройство и прочее периферийное оборудование.

**Терминал доступа** – это электронное устройство, предназначенное для осуществления контроля доступа на какой-либо объект (жилой дом, офис и др.). Является разновидностью контроллера доступа со встроенным считывателем. Лицо, желающее получить доступ на объект, должно пройти идентификацию по определенным признакам через терминал доступа. Чаще всего на устройствах данного типа используется идентификация по лицу. Устройство монтируется на точках прохода (на турникетах, около дверей) и подключается к электронному замку или контроллеру точки прохода. Помимо функций контроля доступа устройство позволяет вести видеонаблюдение за территорией с помощью встроенной видеокамеры.