



РУКОВОДСТВО ПО ЭКСПЛУАТАЦИИ АВТОМАТИЧЕСКОГО ШЛАГБАУМА «RBS»

РОСС RU.HA36.H06653



СОДЕРЖАНИЕ

1 НАЗНАЧЕНИЕ	3
2 УСЛОВИЯ ЭКСПЛУАТАЦИИ	4
3 ТРЕБОВАНИЯ ПО БЕЗОПАСНОСТИ	4
4 КРАТКОЕ ОПИСАНИЕ ШЛАГБАУМА	5
5 ОСНОВНЫЕ ТЕХНИЧЕСКИЕ ХАРАКТЕРИСТИКИ	6
6 УСТРОЙСТВО ШЛАГБАУМА	7
6.1 Корпус шлагбаума	9
6.2 Узел крепления и управления стрелой	10
6.3 Стрела шлагбаума	11
6.4 Модуль положения стрелы	12
6.5 Блок управления шлагбаумом	15
6.5.1 Сервисное меню блока управления	17
6.6 Устройство управления шлагбаумом	22
6.7 Дополнительные устройства, подключаемые к шлагбауму	26
6.7.1 Фотоэлементы безопасности	26
6.7.2 Датчик обнаружения транспортных средств	32
6.7.3 Модуль обогрева	33
6.7.4 Сигнальная светодиодная лампа	34
6.7.5 Излучатель звука	35
6.7.6 Разъем опций «BS-10»	35
6.8 Параметры сигналов управления шлагбаумом	37
6.9 Режимы работы шлагбаума	38
7 МОНТАЖ ШЛАГБАУМА	40
7.1 Подготовительные работы перед монтажом	40
7.2 Подготовка фундамента	42
7.3 Монтаж тумбы шлагбаума	43

7.4 Установка стрелы шлагбаума	44
7.5 Монтаж опоры стрелы.	45
7.6 Подключение питания и внешних устройств	47
8 ВВОД В ЭКСПЛУАТАЦИЮ	48
9 МАРКИРОВКА И УПАКОВКА	49
10 ХРАНЕНИЕ И ТРАНСПОРТИРОВКА	49
11 СЕРВИСНОЕ ОБСЛУЖИВАНИЕ ШЛАГБАУМА	50
12 ДЕЙСТВИЯ В СЛУЧАЕ ОБНАРУЖЕНИЯ НЕИСПРАВНОСТЕЙ	52

ПРИЛОЖЕНИЯ

Приложение 1. Схемы подключения дополнительных модулей к переходнику 10 pin	54
Приложение 2. Возможные неисправности, устраняемые силами пользователя	55
Приложение 3. Условия и гарантии на продукцию CARDDEX	56

Уважаемый покупатель!
Благодарим Вас за выбор шлагбаума нашего производства.

Компания CARDDEX, как изготовитель приобретенного Вами шлагбаума, гарантирует, что изделие прослужит Вам долго и надежно при соблюдении правил установки, подключения и эксплуатации.

Настоящее Руководство является эксплуатационным документом, объединенным с инструкциями по монтажу и подключению шлагбаумов CARDDEX «RBS», и предназначено для обязательного ознакомления ИТР и рабочих в качестве руководящего материала при установке шлагбаума и его дальнейшей эксплуатации.

В настоящем Руководстве последовательно изложены характеристики и устройство шлагбаумов CARDDEX «RBS», операции монтажа и рекомендации по корректной их установке, а также особенности различных вариантов подключения.

При монтаже и подключении шлагбаумов, наряду с соблюдением требований данного Руководства, надлежит также руководствоваться следующими нормативными документами:

«Правила устройства электроустановок» (ПУЭ);
«Безопасность труда в строительстве» (СНиП 12-03-2001);
Федеральный закон от 22.07.2008 N 123-ФЗ (ред. от 29.07.2017) «Технический регламент о требованиях пожарной безопасности»;
СП 1.13130-2020 «Система противопожарной защиты. Эвакуационные пути и выходы».

1 НАЗНАЧЕНИЕ

Шлагбаумы CARDDEX серии «RBS» предназначены для контроля въезда и выезда транспорта на закрытых территориях, таких как автотранспортные проходные, парковки предприятий, пропускные пункты. Шлагбаум выполняет роль преграждающего устройства, функция которого создание преграды перед проездом автотранспортного средства.

 **ВНИМАНИЕ!**

Используйте изделие по назначению. Производитель не несет ответственности за неправильную эксплуатацию и ущерб, нанесенный в результате ошибочного использования и некорректно выполненного монтажа устройства.

2 УСЛОВИЯ ЭКСПЛУАТАЦИИ

Шлагбаумы по устойчивости к воздействию климатических факторов соответствуют условиям У1 по ГОСТ 15150-69 (для эксплуатации на открытом воздухе).

Эксплуатация шлагбаумов серии «RBS» разрешается при температуре окружающего воздуха от -25°C до $+50^{\circ}\text{C}$ и относительной влажности воздуха до 80% при $+25^{\circ}\text{C}$; эксплуатация шлагбаумов с модулем обогрева линейного привода разрешается при температуре окружающего воздуха от -40°C до $+50^{\circ}\text{C}$ и относительной влажности воздуха до 80% при $+25^{\circ}\text{C}$.

3 ТРЕБОВАНИЯ ПО БЕЗОПАСНОСТИ

По способу защиты человека от поражения электрическим током изделие относится к классу 1 по ГОСТ Р 58698-2019. Конструкция изделия обеспечивает безопасность людей при монтаже и эксплуатации. Рекомендуется подключать шлагбаум через автомат подключения на 1А.

 **ВНИМАНИЕ!**

- *При монтаже шлагбаума пользуйтесь только исправным инструментом.*
- *Подключение шлагбаума производите при отключенном питании.*
- *При выполнении монтажных работ используйте средства индивидуальной защиты глаз и органов дыхания от пыли, образующейся при сверлении крепежных отверстий в фундаменте.*

При эксплуатации изделия необходимо соблюдать общие правила безопасности при использовании электрических установок.



ВНИМАНИЕ!

- *Запрещается эксплуатировать шлагбаум в условиях, не соответствующих требованиям раздела 2. «Условия эксплуатации».*
- *Запрещается эксплуатировать шлагбаум с источником питания, напряжение которого отличается от указанного в разделе 5. «Основные технические характеристики».*

4 КРАТКОЕ ОПИСАНИЕ ШЛАГБАУМА

Шлагбаумы серии «RBS» предназначены для организации контролируемого въезда автотранспорта на огражденную территорию со средней пропускной способностью.

Модульная конструкция электроники шлагбаумов позволяет подобрать модель с требуемым функционалом или дополнить уже готовое устройство в процессе эксплуатации.

Блок управления шлагбаума поддерживает подключение внешних устройств управления, датчиков безопасности и СКУД. Для адаптации под условия работы на объекте в блоке управления реализовано сервисное меню с настройками параметров работы шлагбаума.

Сервисное меню блока управления включает следующие настройки режимов работы шлагбаума:

- Чувствительность детектора столкновения стрелы с препятствием;
- Скорость движения стрелы;
- Скорость замедления перед остановкой в конечных точках;
- Время автоматического закрытия шлагбаума после проезда транспортного средства;
- Настройка режимов работы сигнальной лампы.

Для шлагбаума используются стрелы длиной до 4,3 метра, выполненные из анодированного алюминия и имеющие круглое сечение диаметром 50 мм. Максимальная ширина преграждаемого проезда-5 метров.

Шлагбаум выпускается в двух исполнениях: левостороннем и правостороннем

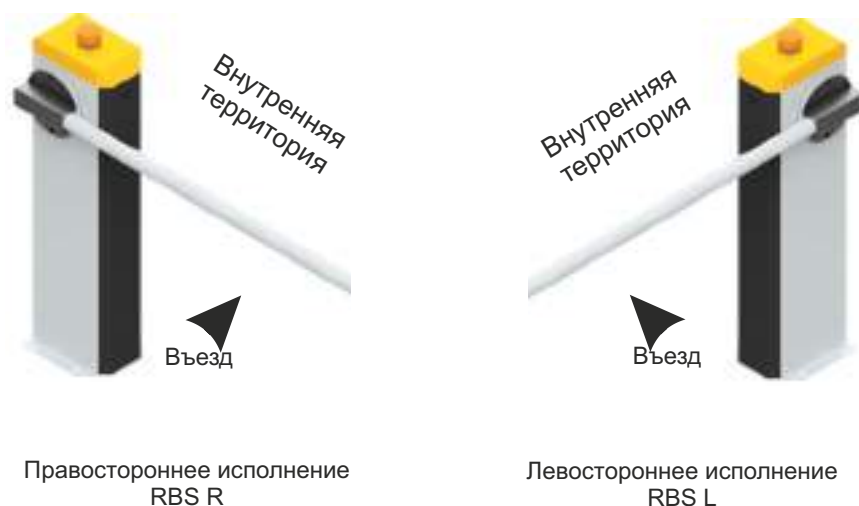


Рисунок 4.1 Левосторонний и правосторонний шлагбаумы

5 ОСНОВНЫЕ ТЕХНИЧЕСКИЕ ХАРАКТЕРИСТИКИ

Основные технические характеристики шлагбаумов CARDDEX «RBS» приведены в таблице 1.

Таблица 1 Основные технические характеристики шлагбаумов

Напряжение питания:	220 В
Максимальная потребляемая мощность без модуля обогрева	200 Вт
Максимальная потребляемая мощность с модулем обогрева	250 Вт
Максимальная длина стрелы	до 4,3 м
Материал изготовления стрелы	алюминий
Диаметр стрелы	50 мм
Средняя скорость подъема/опускания стрелы	3,5-4,5 сек
Габаритные размеры шлагбаума без стрелы (Д x Ш x В)	248 x 280 x 1015 мм
Габаритные размеры упаковки (Д x Ш x В)	280 x 300 x 1035 мм
Масса изделия (нетто)	не более 35 кг
Средний срок службы	8 лет
Интенсивность работы (при +20°C)	75%
Средняя наработка на отказ, циклов	не менее 500 000

Диапазон температур, °С: – эксплуатация шлагбаума «RBS» без модуля обогрева – эксплуатация шлагбаума «RBS» с модулем обогрева – транспортировка и хранение шлагбаума «RBS»	-25...+50 -40...+50 +1...+45
Степень защиты корпуса	IP54 по EN 60529
Степень защиты блока управления	IP54 по EN 60529

Габаритные размеры шлагбаума CARDDEX «RBS» приведены на рисунке 5.1

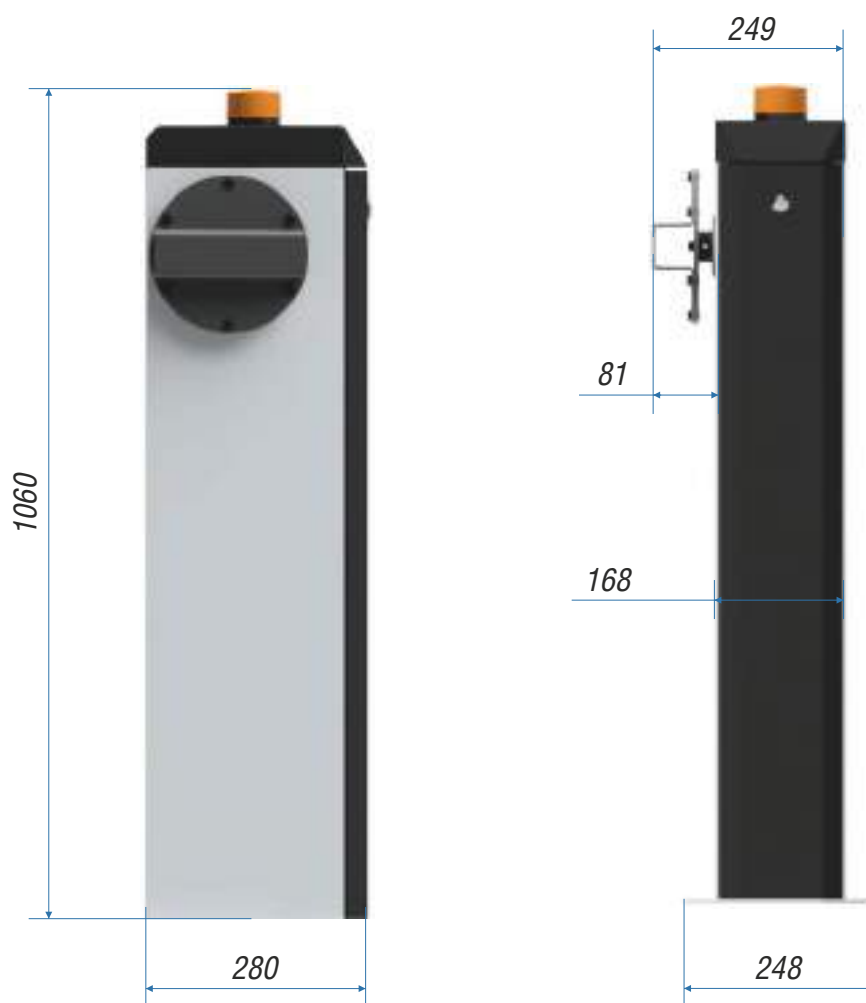


Рисунок 5.1 Габаритные размеры шлагбаума

6 УСТРОЙСТВО ШЛАГБАУМА

Модульная архитектура шлагбаумов серии «RBS» нацелена реализовать на базовой платформе конфигурацию, подходящую условиям эксплуатации на заданном объекте, или расширить функционал используемого шлагбаума «RBS».

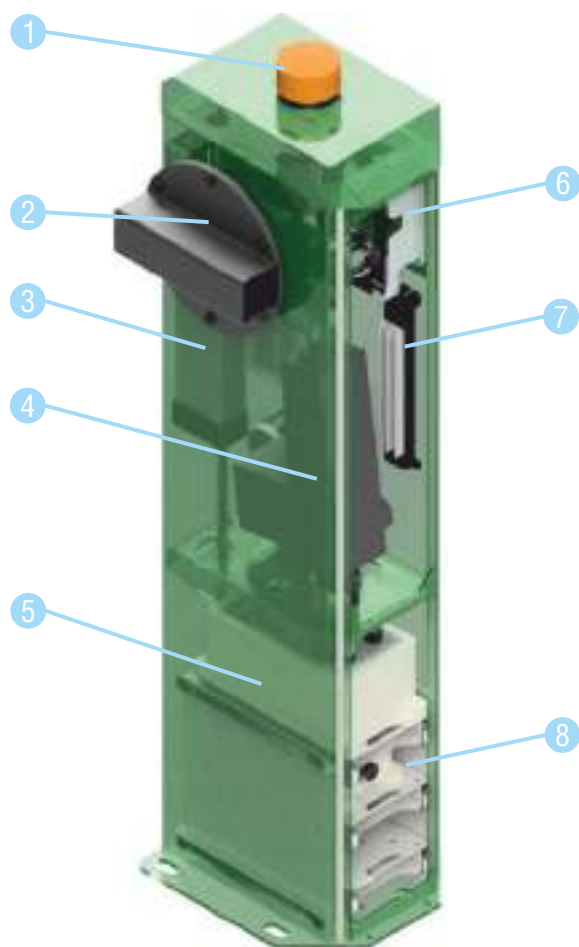


Рисунок 6.1 Внешний вид и состав шлагбаума

- 1 сигнальная лампа;
- 2 стрелодержатель;
- 3 блок питания;
- 4 линейный привод;
- 5 блок управления;
- 6 датчик положения стрелы;
- 7 модуль обогрева;
- 8 приемник радиопультов.

Для полноценного функционирования шлагбаум оснащается стрелой со светоотражающими наклейками.

6.1 Корпус шлагбаума

Корпус шлагбаума изготовлен из стали, подвергнутой процессу фосфотирования, с последующим нанесением полимерного покрытия.

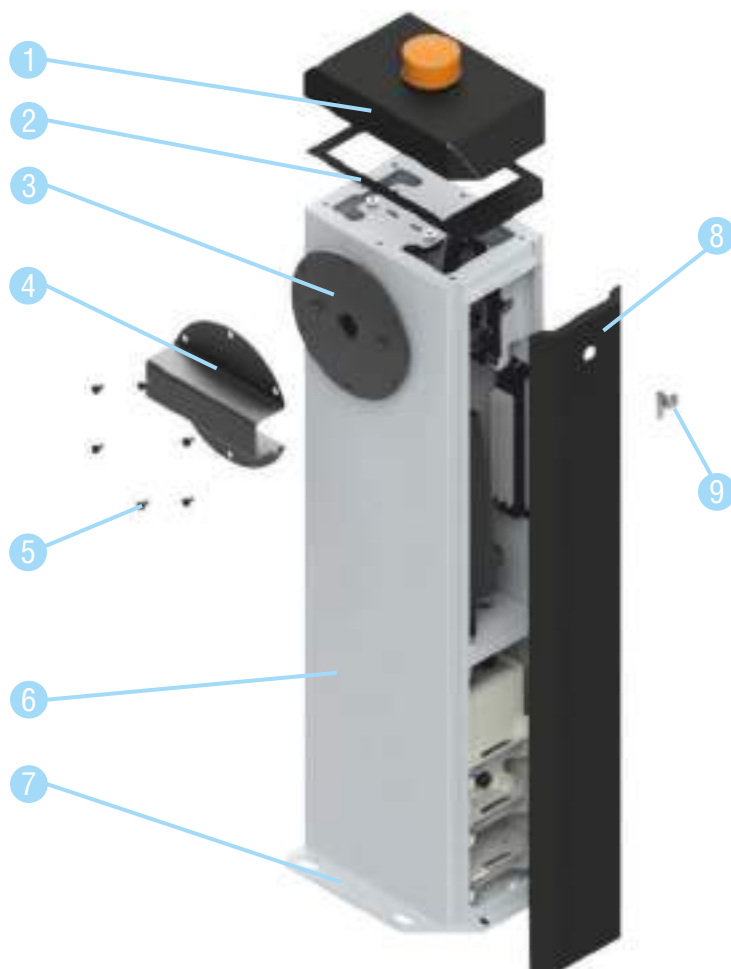


Рисунок 6.1.1 Внешний вид и состав корпуса шлагбаума

- 1 крышка;
- 2 гидроизоляционная прокладка;
- 3 кронштейн крепления стрелы;
- 4 стрелодержатель;
- 5 крепежные винты;
- 6 корпус тумбы;

- 7 плита опорная;
- 8 дверца;
- 9 замок.

6.2 Узел крепления и управления стрелой

Механизм узла предназначен для преобразования поступательного движения линейного привода во вращательное движение стрелы.

Ограничители хода стрелы (2) и упор (1) предназначены для аварийной остановки стрелы в случае выхода датчиков конечного положения стрелы.

Модуль положения стрелы (15) оснащен четырьмя оптическими датчиками (14), совместно с контрольным флажком (12) оптические датчики фиксируют конечные положения стрелы и подают сигнал о достижении стрелой конечного положения.

Платформа для установки стрелы (3) предназначена для установки и крепления стрелы шлагбаума Ø50мм и длиной до 4,3 м. Крепление хомута к платформе выполняется металлическими или полиамидными болтами.

Полиамидные болты устанавливают как дополнительное средство для защиты от серьезных повреждений транспортного средства и механизма шлагбаума при столкновении транспортного средства со стрелой шлагбаума.

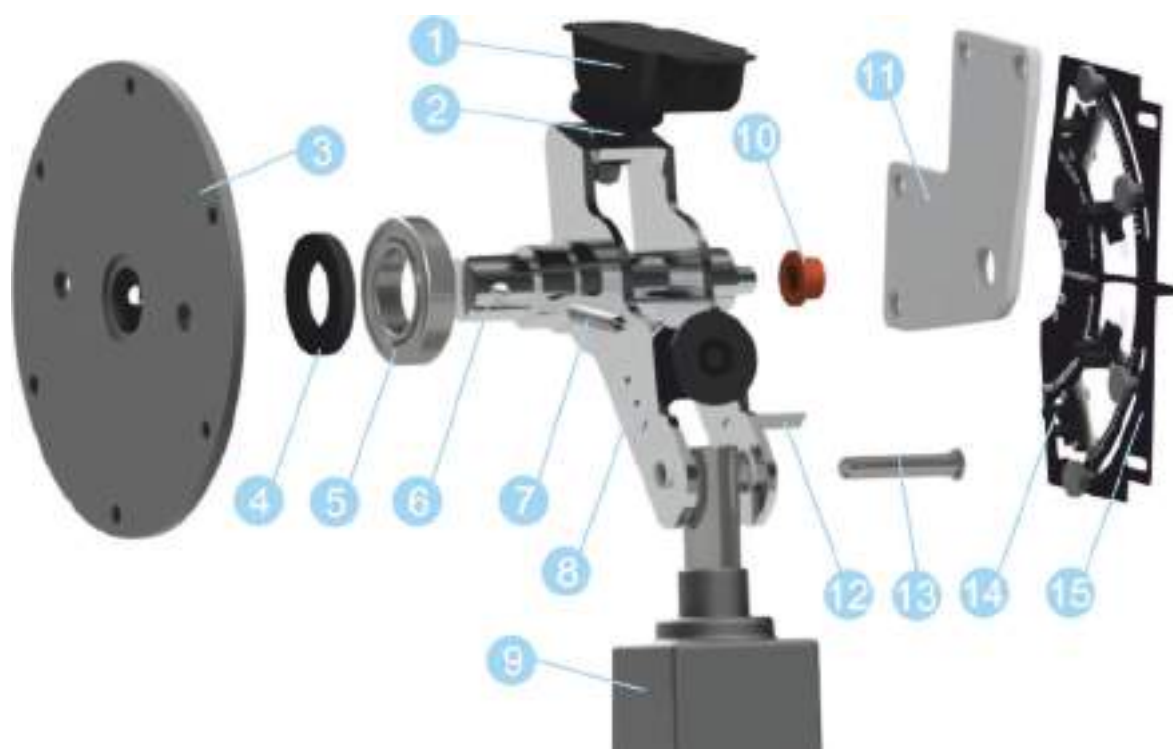


Рисунок 6.2.1 Узел крепления и управления стрелой

- 1 упор;
- 2 ограничители хода;
- 3 платформа для установки стрелы;
- 4 сальник;
- 5 подшипник;
- 6 вал;
- 7 штифт для крепления платформы;
- 8 рычаг;
- 9 линейный привод;
- 10 подшипник скольжения;
- 11 кронштейн вала;
- 12 контрольный флажок;
- 13 ось;
- 14 оптический датчик;
- 15 модель положения стрелы.

6.3 Стрела шлагбаума

На шлагбаумы модели «RBS» устанавливается стрела длиной до 4,3 м, круглого сечения диаметром 50 мм, изготовленная из алюминия с толщиной стенок 2 мм (рис. 6.3.1). Резиновый демпфер в нижней части стрелы предотвращает повреждения объектов при столкновении со стрелой. Для повышения заметности в темное время суток стрела оклеивается световозвращающими элементами.



Рисунок 6.3.1. Общий вид стрелы.

6.4. Модуль положения стрелы

Модуль выполняет функцию определения положения стрелы на траектории движения и в конечных точках, задаёт режимы работы линейного привода.

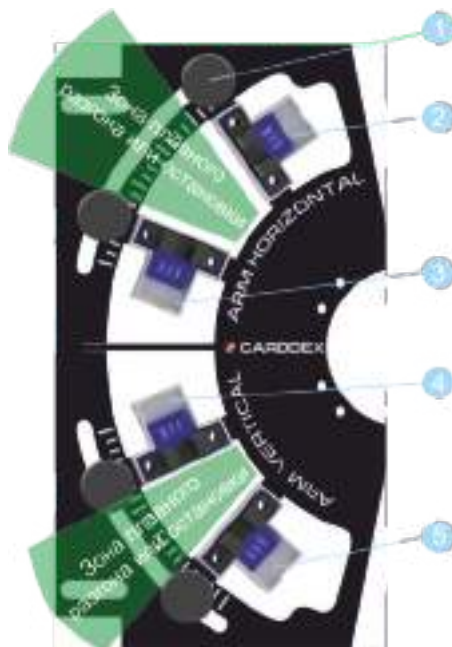


Рисунок 6.4.1. Модуль положения стрелы.

- 1 винт для фиксации положения датчика;
- 2 датчик №1;
- 3 датчик №2;
- 4 датчик №3;
- 5 датчик №4;

Модуль положения стрелы состоит из четырех оптических датчиков. Два датчика (2,5) устанавливают конечные положения стрелы: датчик №1 (2) – крайнее верхнее положение, датчик №4 – крайнее нижнее положение (5).

Датчики №2 и №3 (3,4) располагаются между датчиками крайних положений стрелы и отвечают за включение или отключение режима плавной остановки и плавного разгона.

Датчики установлены на подвижном шасси, что позволяет проводить оперативную настройку конечных положений и размер зон плавного хода.

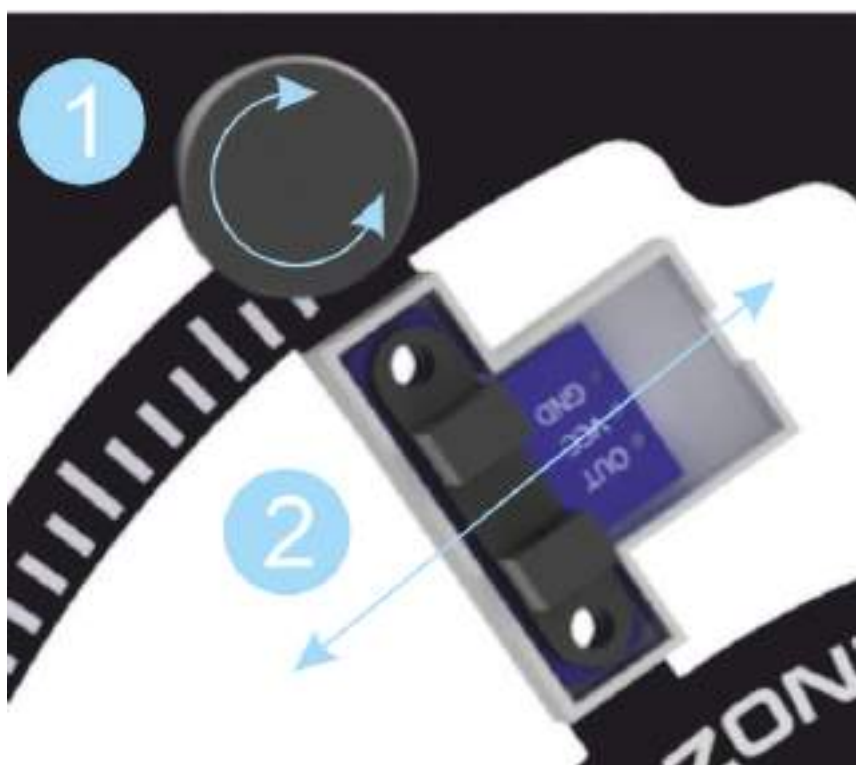


Рисунок 6.4.2. Настройка положения оптического датчика.

Для регулировки положения датчика необходимо ослабить фиксирующий винт и подвинуть датчик по направляющей до необходимого положения, затянуть винт. Выполните холостой прогон стрелы до крайнего положения, ход стрелы должен составлять $90^{\circ} \pm 10^{\circ}$, при неудовлетворительном результате скорректируйте настройку.

! **ВНИМАНИЕ!**

Избегайте попадания прямого солнечного излучения на оптические датчики, возможно ложное отсутствие регистрации крайних положений.

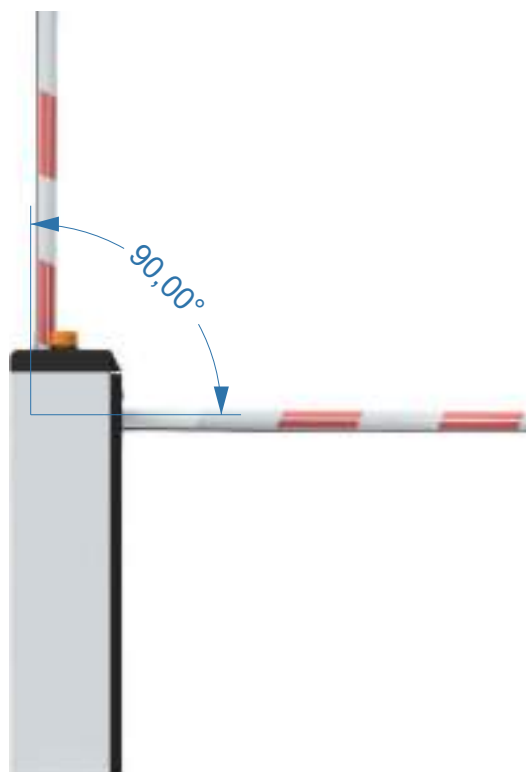


Рисунок 6.4.3. Рекомендуемая рабочая зона стрелы.

Крайнее нижнее положение стрелы – стрела перпендикулярна плоскости дверцы.
Крайнее верхнее положение стрелы – стрела параллельна плоскости дверцы.

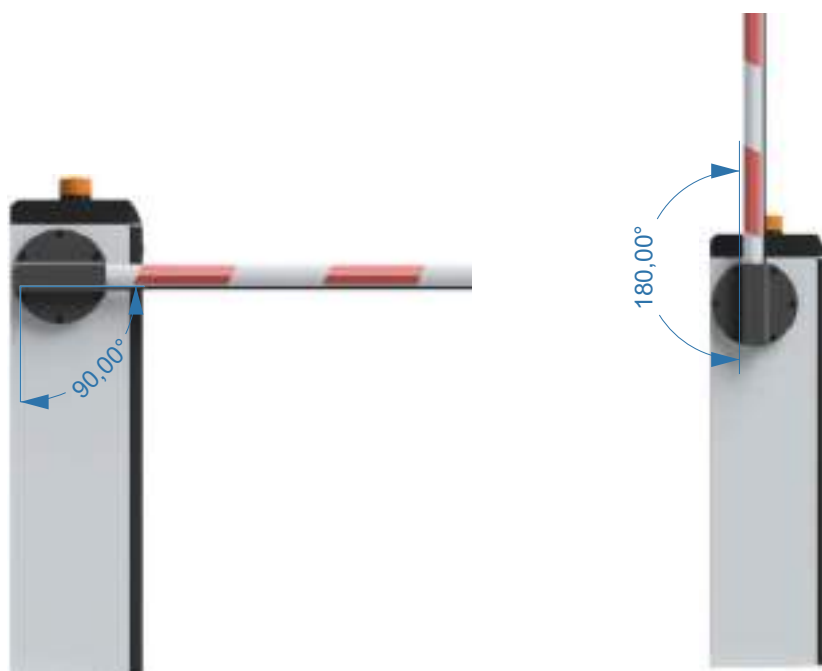


Рисунок 6.4.4 Положения стрелы.

Зона плавного разгона или остановки устанавливается на заводе производителя. Также может быть настроена самостоятельно пользователем.

Чем меньше расстояние между датчиком крайнего положения и датчиком плавного разгона или остановки, тем меньшую часть траектории движения стрелы будет занимать плавный разгон или остановка.

Во избежание повышенного износа механических узлов шлагбаума и повреждения опоры стрелы не рекомендуется устанавливать минимально возможные зоны плавного разгона или остановки.

6.5. Блок управления шлагбаумом.

Блок управления осуществляет взаимодействие с внутренними и внешними датчиками, управляющими и исполнительными устройствами, отвечает за режимы работы шлагбаума.

Корпус блока имеет класс защиты IP54, благодаря чему электроника надежно защищена от влаги и пыли.

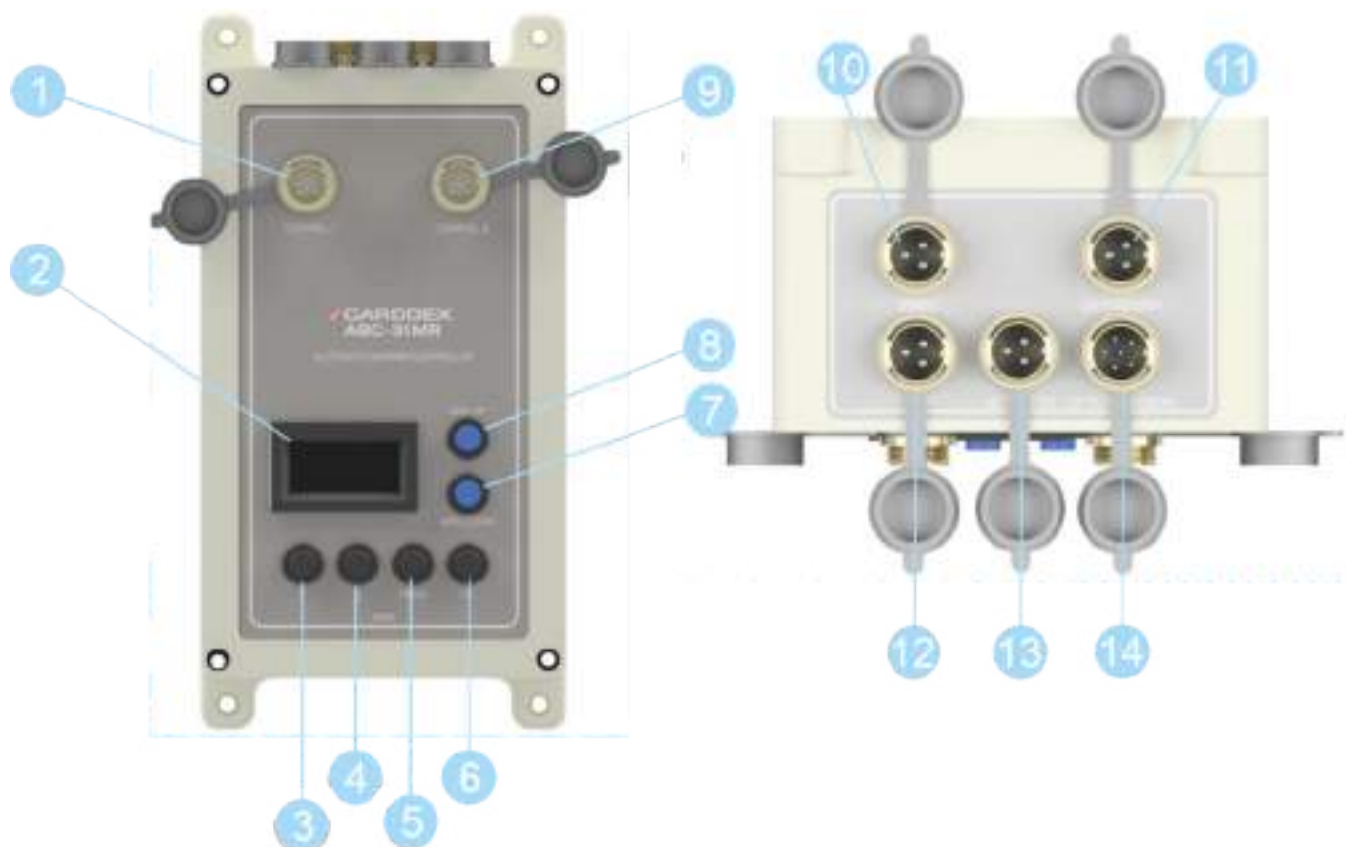


Рисунок 6.5.1. Внешний вид блока управления «ABC-31MR»

- 1 разъем расширения опций «Control 1»;
- 2 дисплей;
- 3 кнопка навигации меню «предыдущая страница»;
- 4 кнопка навигации меню «следующая страница»;
- 5 кнопка «включить/выключить сервисное меню»;
- 6 кнопка подтверждения выбранного параметра «ОК»;
- 7 кнопка «ARM DOWN» опустить стрелу вниз;
- 8 кнопка «ARM UP» поднять стрелу вверх;
- 9 разъем расширения опций «Control 2»;
- 10 разъем «SIREN»;
- 11 разъем «24V POWER»;
- 12 разъем «LAMP»;
- 13 разъем «ACTUATOR»;
- 14 разъем «OPTICAL SENSORS»;

Блок управления «ABC-31MR» питается от внешнего источника питания. Номинальное напряжение блока питания – 24 В, мощность – 200 Вт.

Для подключения внешних модулей блок управления оснащен следующими разъемами:

- Разъем питания «DC 24V» (6) – служит для подключения источника питания постоянного тока 24 В;
- Разъемы «Control 1», «Control 2» (8,9) – служат для подключения дополнительных устройств;
- Разъем «SIREN» (10) – для подключения излучателей звука;
- Разъем «24V POWER» (11) – служит для подключения внешнего источника тока;
- Разъем «LAMP» (12) – служит для подключения сигнальной лампы;
- Разъем «ACTUATOR» (13) – для подключения линейного привода;
- Разъем «OPTICAL SENSORS» (14) – для подключения модуля положения стрелы.

Программное обеспечение управляющего блока включает функцию сервисного меню для более гибкой настройки функционала шлагбаума.

Вызов сервисного меню и навигация по разделам осуществляется при помощи кнопок (2,3,4,5), расположенных на лицевой панели блока управления. Назначение кнопок:

«**MENU**» (5) - вход в режим сервисного меню, выход из режима сервисного меню и выход с активной страницы раздела.

«**OK**» (6) - осуществляет переход к выбранному разделу или странице меню, осуществляет запись выбранного параметра в память контроллера.

«**Л**», «**V**» (3,4) - кнопки перемещения между разделами и страницами меню, выбор вариантов параметра страницы.

6.5.1 Сервисное меню блока управления.

Меню блока управления позволяет получить быстрый доступ к оперативным настройкам работы шлагбаума и изменять их. Структура меню описана в приложении №3.



ВНИМАНИЕ!

Структура меню зависит от модели блока и версии установленного ПО.

Настраиваемые параметры работы шлагбаума:

1. Калибровка натяжения балансирующих пружин.
2. Перевод шлагбаума в автоматический режим работы.
3. Настройки режимов работы сигнальной лампы.
4. Настройка чувствительности датчика тока.
5. Выбор предустановленных режимов работы линейного привода.
6. Настройка мощности двигателя при работе в режиме «Парковка стрелы».
7. Возврат к заводским настройкам.

Для работы со страницами меню на лицевой панели управляющего блока есть 4 кнопки: «MENU», «OK», «Λ, V».

«MENU»

- вход и выход из режима меню;
- выход из текущей страницы меню без сохранения параметра в ПЗУ.

«OK»

- выбор текущей страницы меню;
- сохранение параметра в ПЗУ.

«Λ, V»

- кнопки перемещения.

Страница меню №1. «Калибровка натяжения балансировочных пружин».

Не используется.

Страница меню №2. «Настройка автоматического режима».

Заводом-изготовителем в блоке управления по умолчанию автоматический режим отключен. Шлагбаумы в комплектации с датчиками безопасности «VLD-10» или ИК-датчиками поддерживают автоматическое закрытие проезда.

Алгоритм работы автоматического режима: после проезда транспортного средства через шлагбаум с датчиков безопасности поступает сигнал о факте совершения проезда, через заданный в настройках сервисного меню интервал времени стрела опускается в крайнее нижнее положение.

Для установки автоматического режима работы шлагбаума и выбора времени задержки опускания стрелы войдите в сервисное меню, нажав кнопку «MENU», и перейдите на страницу «P2:01» с помощью кнопок смены страниц, нажмите кнопку «OK». На дисплее появится надпись «OFF», информирующая об отключенном автоматическом режиме. Нажмите кнопку «Λ» – на дисплее появится значение времени задержки опускания стрелы в автоматическом режиме. Выбрав необходимое время задержки, нажмите кнопку «OK». После этого на дисплее появится надпись «STrd», информирующая о записи параметра в ПЗУ.

Интервал задержки до закрытия задается в диапазоне от 1 до 60 секунд.

Страница меню №3. «Настройка сигнальной лампы»

В меню настройки управляющего блока предусмотрены четыре режима работы лампы:

- 1) Световой и звуковой сигналы отключены – «OFF»;
- 2) Световой и звуковой сигналы работают при поднятии стрелы – «UP»;
- 3) Световой и звуковой сигналы работают при опускании стрелы – «DN»;
- 4) Световой и звуковой сигналы работают при поднятии и опускании стрелы – «UD».

Если шлагбаум не комплектуется сигнальной лампой, то, по умолчанию, в настройках шлагбаума установлен вариант №1. Если сигнальная лампа была предустановлена заводом-изготовителем, то в настройках будет активен режим №4.

Для смены режима работы сигнальной лампы нужно выбрать страницу «P3:01».

С помощью кнопок перемещения выберите нужный режим работы лампы, подтвердив его кнопкой «OK».

Страница меню №4. «Настройки режимов работы двигателя»

Вкладка №4.1 «Настройка чувствительности датчика тока»

Во время движения стрелы вниз в случае столкновении с препятствием включается режим аварийного поднятия стрелы. Сила, с которой стрела давит на препятствие, регулируется чувствительностью датчика тока. Чем выше порог чувствительности, тем сильнее стрела давит на препятствие, и наоборот, уменьшив показатель чувствительности датчика тока, стрела будет более чувствительна к возникающим препятствиям.

Для изменения чувствительности датчика тока перейдите на страницу «P4:01» меню управляющего блока. Показания чувствительности измеряются в миллиамперах от 0 до 9900. Выбрав нужный показатель, запишите его в ПЗУ, нажав кнопку «OK».



ВНИМАНИЕ!

При эксплуатации шлагбаума в холодное время года без обогрева линейного привода смазка в редукторе привода загустевает и при низком пороге чувствительности датчика тока могут происходить ложные включения аварийного режима. Рекомендуется подбирать значения тока выше 5000 мА. Значения тока отсечки устанавливается индивидуально - методом подбора оптимальных значений для соответствующих климатических условий.

Вкладка №4.2. «Выбор калибровочных таблиц работы двигателя»

Для выбора предустановленных режимов работы двигателя необходимо перейти на страницу «P4:02» меню управляющего блока.

Показания дисплея:

"TBL 1" – Таблица №1 предустановленных режимов работы.

"TBL 2" – Таблица №2 предустановленных режимов работы.

"TBL 3" – Таблица №3 предустановленных режимов работы.

Выбрав нужный показатель, запишите его в ПЗУ, нажав кнопку «OK».

Вкладка №4.3. Настройка мощности двигателя при работе в режиме «Плавной остановки стрелы»

Для регулировки плавности закрытия/открытия шлагбаума необходимо настроить мощность двигателя при работе в режиме «Плавной остановки стрелы». Для этого нужно выбрать страницу «P4:03» меню управляющего блока.

Показания дисплея:

"0000" – "0100" – мощность двигателя в процентах.

Мощность двигателя в данном режиме задается для текущей выбранной таблицы предустановленных режимов работы линейного привода.

Вкладка №4.4. «Настройка скорости движения стрелы»

Для настройки скорости движения стрелы выберите пункт меню «P4:04».

Показания дисплея:

"0000" – "0100" – мощность двигателя в процентах.

Мощность двигателя в данном режиме задается для текущей выбранной таблицы предустановленных режимов работы линейного привода.

Установите требуемую скорость и сохраните параметр в ПЗУ контроллера.

Страница меню №5. «Настройка каналов датчиков безопасности»

Вкладка №5.1. «Выбор количества каналов датчиков безопасности»

Блок управления «ABC-31MR» поддерживает подключение до двух датчиков безопасности одновременно. Для выбора количества каналов перейдите во вкладку меню «P5:01», выберите параметр:

«0001» – один канал, активен вход «IR1»;

«0002» – два канала, активны входы «IR1» и «IR2»;

«----» – параметр не задан, оба канала не активны;

После выбора параметра сохраните значение в ПЗУ.

Вкладка №5.2. «Настройка активного уровня сигнала канала IR1»

Настройте активный уровень сигнала с датчиков безопасности, перейдите во вкладку меню «**P5:02**», выберите параметр:

«LO» - низкий уровень сигнала, «нормально замкнутый» выход датчика (0В);

«HI» - высокий уровень сигнала (5В), «нормально разомкнутый» выход датчика;

«----» - параметр не задан, оба канала не активны;

После выбора параметра сохраните значение в ПЗУ.

Вкладка №5.3. «Настройка активного уровня сигнала канала IR2»

Настройте активный уровень сигнала с датчиков безопасности, перейдите во вкладку меню «**P5:03**», выберите параметр:

«LO» - низкий уровень сигнала, «нормально замкнутый» выход датчика (0В);

«HI» - высокий уровень сигнала (5В), «нормально разомкнутый» выход датчика;

«----» - параметр не задан, оба канала не активны;

После выбора параметра сохраните значение в ПЗУ.

Страница меню №7. «Возврат к заводским настройкам».

Управляющий блок CARDDEX «ABC-31MR» возможно вернуть к заводским настройкам. Для этого в меню настроек перейдите на страницу «**P7:01**». С помощью кнопок перемещения выберите значение «**ON**» (возврат к заводским настройкам) и подтвердите его кнопкой «**OK**».

Заводские настройки по умолчанию:

1. Автоматический режим выключен.
2. Сигнальная лампа выключена.
3. Пороговое значение тока датчика столкновения - 5000 мА.
4. Активна таблица №1 предустановленных режимов работы линейного привода.

6.6. Устройства управления шлагбаумом.

Шлагбаум «RBS» поддерживает подключение проводных и радиопультов управления, СКУД и GSM-модулей управления шлагбаумом по принципу «сухой контакт» или «открытый коллектор».

Устройства управления подключаются к контактам блока управления «UP», «DOWN» и «STOP» клеммной колодки «XS2» платы блока управления, активный уровень сигнала - низкий относительно «GND».

Сенсорный ПДУ «SW-02» используется для управления шлагбаумом, управляет движением стрелы вверх и вниз. ПДУ подключается проводом 4x0,2 мм к клеммным колодкам «XS2» и «XS4», см. схему подключения рисунок 6.6.2.



Рисунок 6.6.1. Внешний вид пульта дистанционного управления шлагбаумом «SW-02»

 **ВНИМАНИЕ!**

Номинальное напряжение питания сенсорных ПДУ - 5V. Превышение рекомендованного номинального напряжения ведет к выходу из строя устройства и является основанием для отказа от гарантийных обязательств производителя.

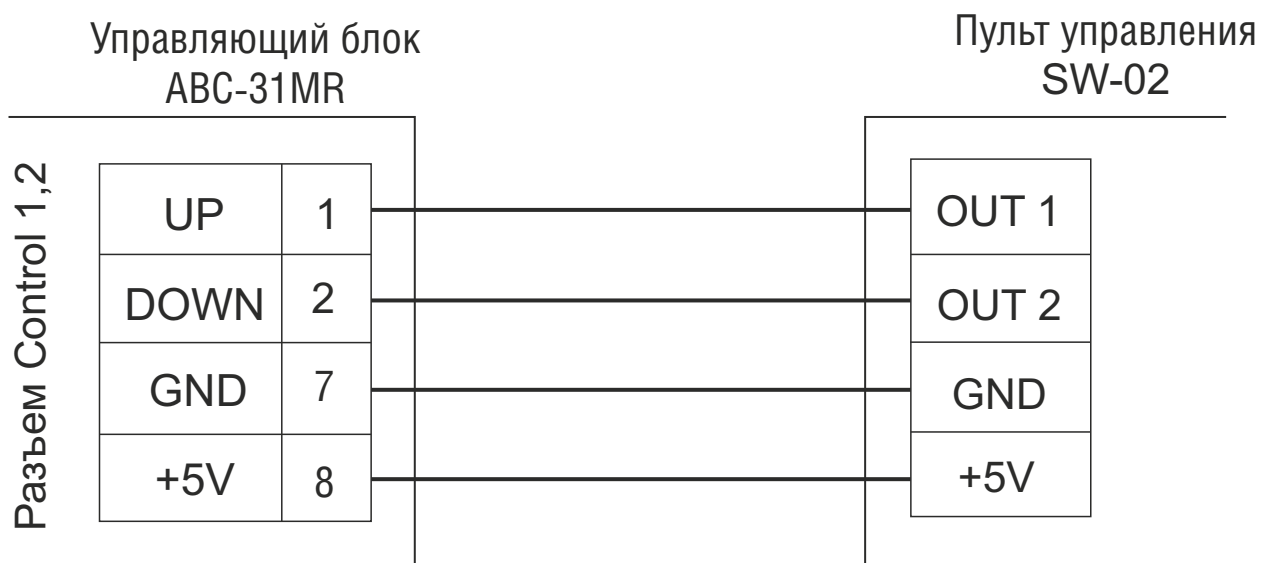


Рисунок 6.6.2 Схема подключения ПДУ «SW-02»

Устройство радиуправления «PRK-400» предназначено для управления шлагбаумом с помощью радиобрелоков, приемник обеспечивает дальность работы брелока на расстоянии до 100 метров в прямой видимости.

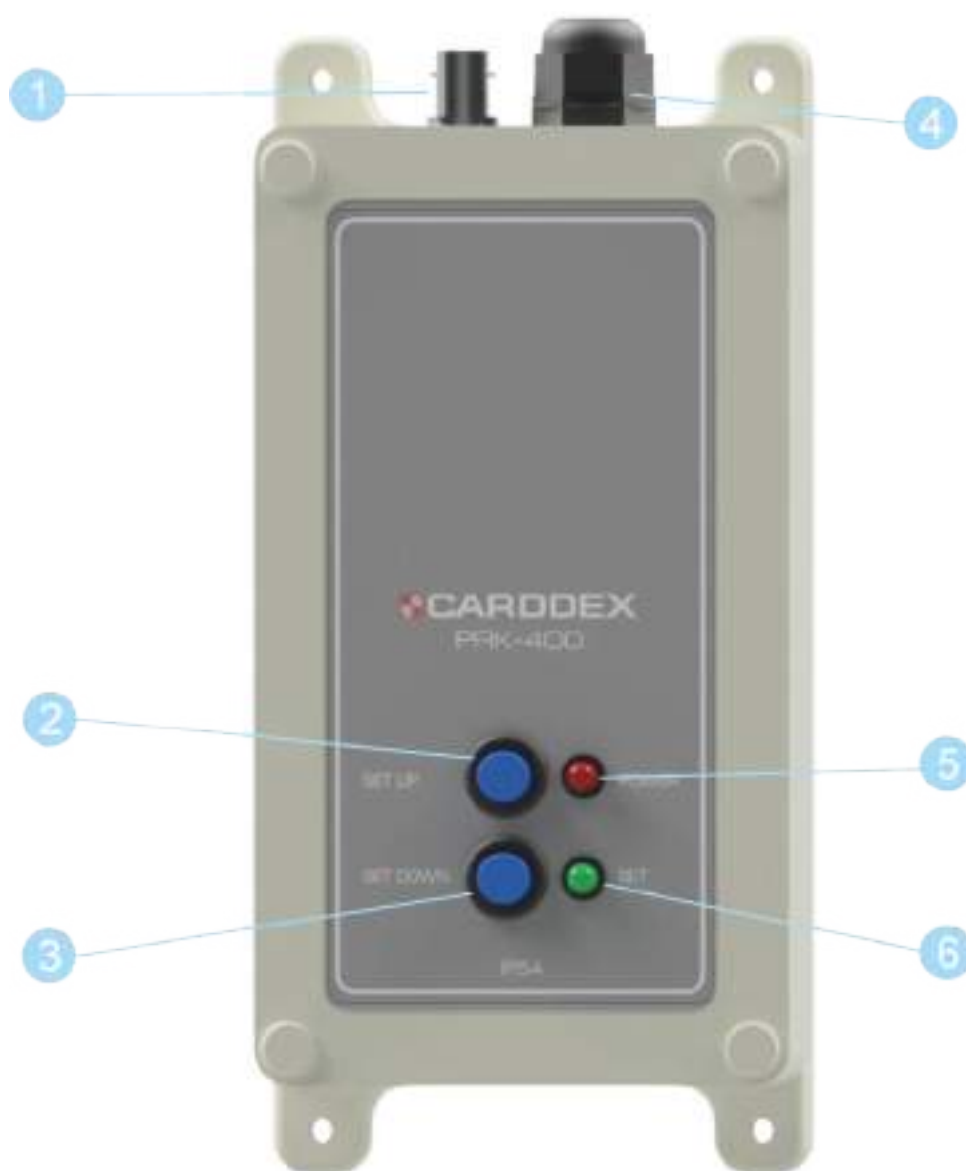


Рисунок 6.6.3 Блок приемника радиопультов с динамическим кодом «PRK-400»

- 1 разъем для подключения антенны;
- 2 кнопка записи кода брелока на движение стрелы вверх;
- 3 кнопка записи кода брелока на движение стрелы вниз;
- 4 гермоввод для кабеля внешних подключений;
- 5 индикатор питания;
- 6 индикатор записи брелока.

Для записи кода радиобрелока в память приемника выполните следующие действия:

- При включенном питании кратковременно нажмите кнопку «SET UP» (2), индикатор режима программирования (6) кратковременно загорится зеленым;
- Нажмите и удерживайте кнопку «вверх» на радиобрелоке, индикатор программирования (6) будет «моргать», информируя о записи кода брелока в память, по завершении записи индикатор погаснет, отпустить кнопку брелока;
- Запись кнопки брелока «вниз» идентична записи кнопки «вверх», но для записи кода брелока используется кнопка «SET DOWN» (3).

Память блока приемника «PRK-400» рассчитана на запись 400 кодов кнопок, вне зависимости от назначения кнопки брелока.



ВНИМАНИЕ!

Двойное нажатие кнопки записи брелока приводит к смене режима работы приемника с импульсного на триггер, что приводит к некорректной работе шлагбаума.

Для очистки памяти приемника радиобрелоков выполните следующие действия:

- Нажмите и удерживайте кнопку «SET UP» или «SET DOWN»;
- Включится индикатор программирования (6);
- По окончании очистки памяти индикатор программирования погаснет;
- Отпустите кнопку.

При очистке памяти блока приёмника кнопка «SET UP» отвечает за удаление кодов кнопок, записанных для управления поднятием стрелы, а кнопка «SET DOWN» за удаление кодов кнопок, записанных для управления опусканием стрелы.

 **ВНИМАНИЕ!**

При очистке памяти блока радиуправления удаляются коды всех записанных брелоков.

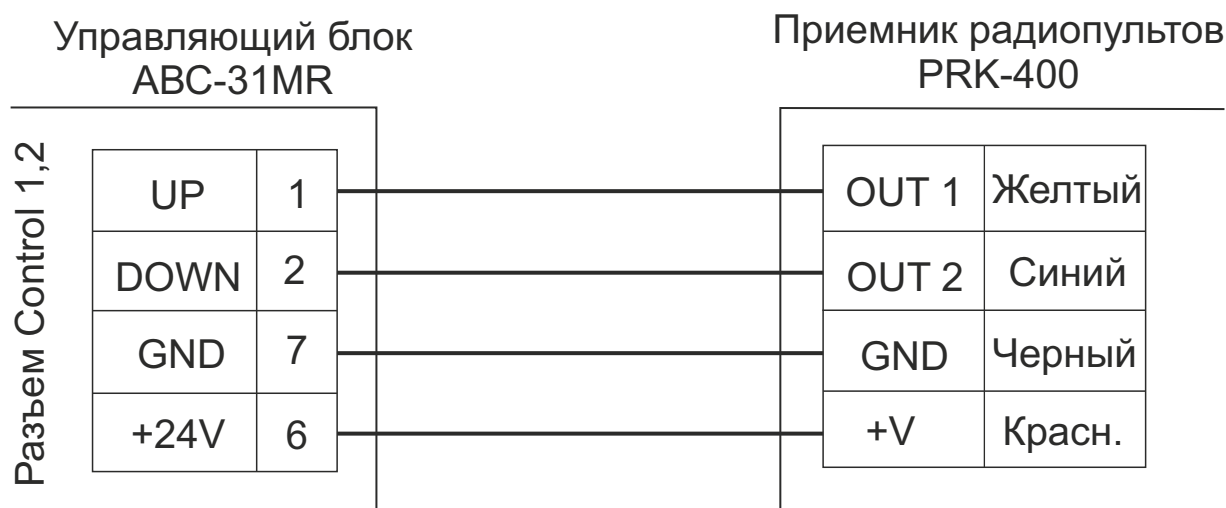


Рисунок 6.6.4. Схема подключения приемника радиопультов

6.7. Дополнительные устройства, подключаемые к шлагбауму.

6.7.1 Фотоэлементы безопасности.

Фотоэлементы безопасности используются для фиксации факта проезда транспортного средства и для предотвращения столкновения стрелы с объектом, находящимся в рабочей зоне стрелы.

Фотоэлементы для эффективного контроля пространства в рабочей зоне стрелы устанавливаются под стрелой, по краям проезжей части на одной линии.

⚠ ВНИМАНИЕ!

Рекомендуемая высота установки фотоэлементов - 300-500 мм.

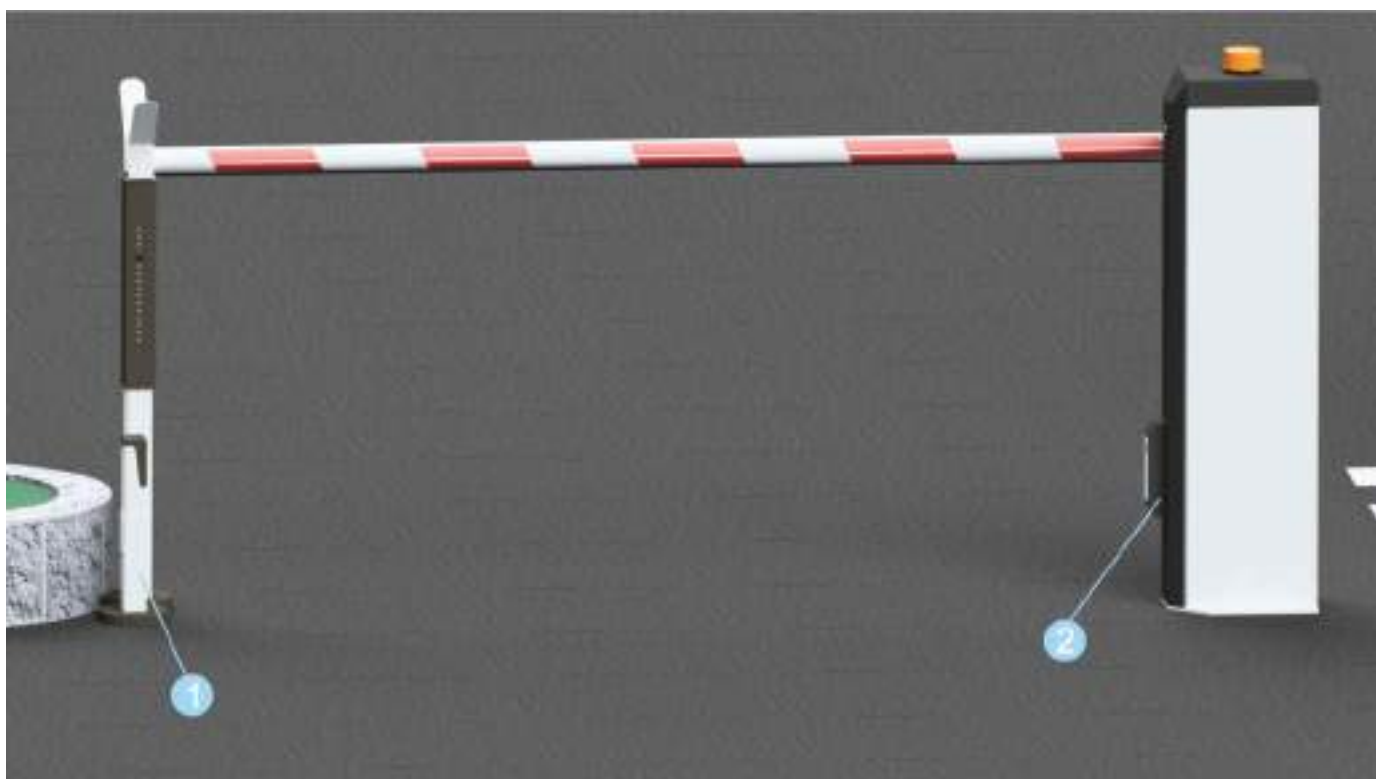


Рисунок 6.7.1.1 Схема расположения фотоэлементов безопасности.

- 1 Фотоэлемент безопасности с горизонтальным креплением;
- 2 Фотоэлемент безопасности с вертикальным креплением.

Корпуса фотоэлементов выпускаются в двух исполнениях: для монтажа на горизонтальные (рисунок 6.7.1.2) и на вертикальные поверхности (рисунок 6.7.1.3).

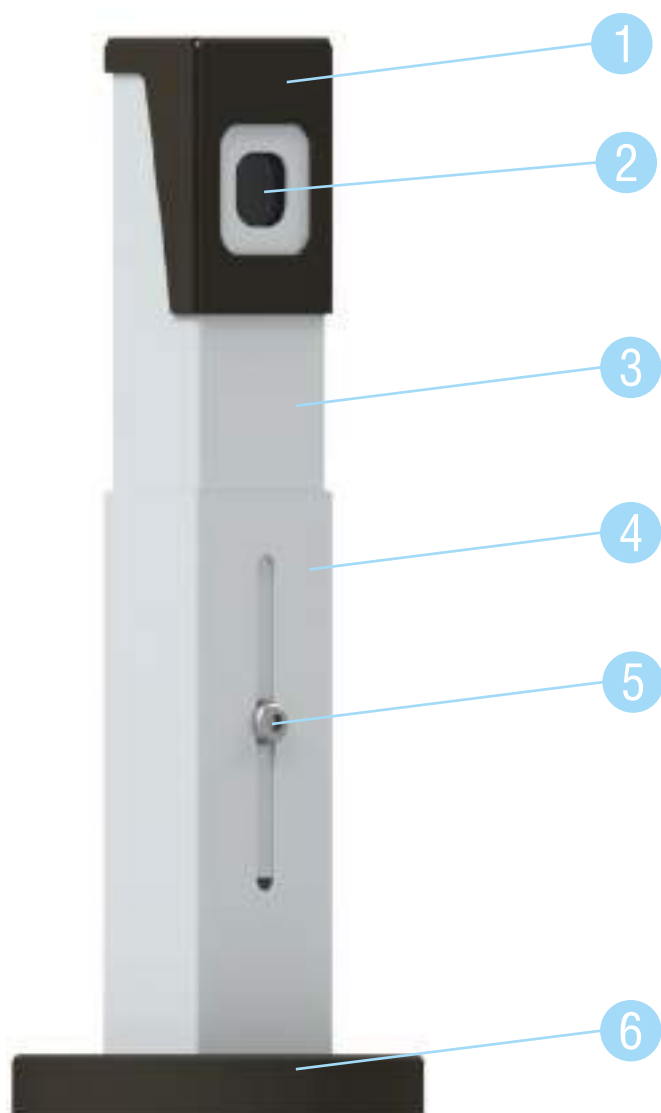


Рисунок 6.7.1.2. Фотозлемент безопасности для горизонтального крепления

- 1 верхняя крышка;
- 2 линза датчика;
- 3 верхняя стойка;
- 4 нижняя стойка;
- 5 регулировочный винт;
- 6 кожух монтажного основания.



Рисунок 6.7.1.3. Фотоэлемент безопасности в навесном корпусе

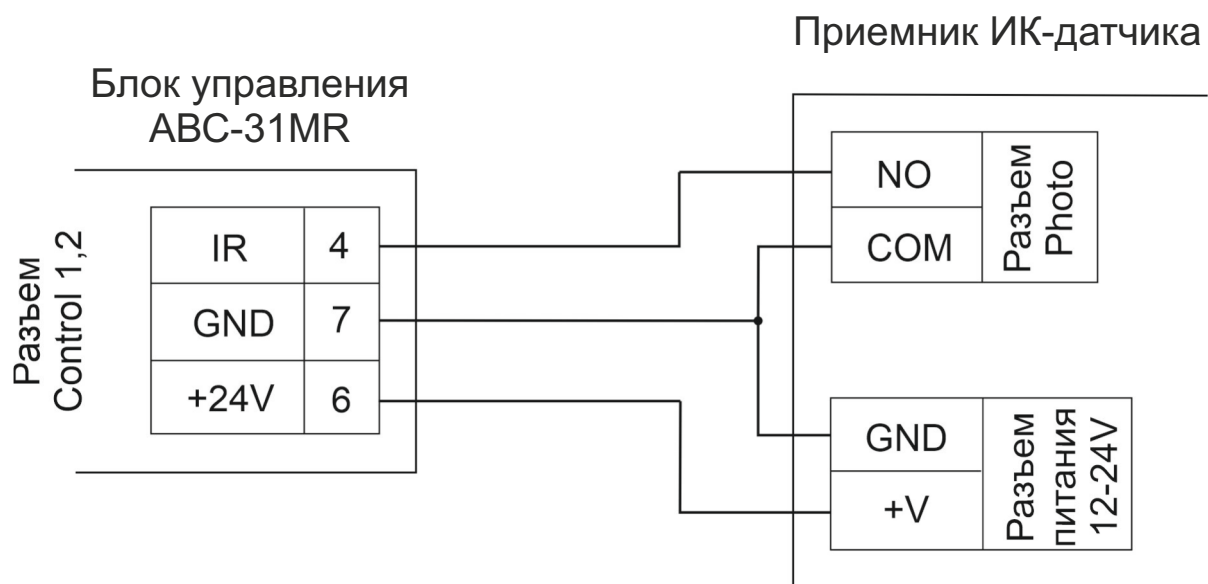


Рисунок 6.7.1.4. Схема подключения фотоэлектрических датчиков к блоку управления.

Приемник фотоэлектрических датчиков подключается к питанию от блока управления. Передатчик имеет возможность работать как от проводной линии питания, так и от гальванических элементов АА (2 шт.), что позволяет отказаться от трудозатратной организации питающей линии. Примерный срок службы гальванических элементов: литиевые батареи (3600 mAh) - до 3 лет, щелочные батареи (1800mAh) - до 1,5 лет.

 **ВНИМАНИЕ!**

- *Гальванические элементы питания не входят в комплект поставки.*

Для установки элементов питания необходимо разобрать корпус датчика (рисунок 6.7.1.5):

- 1 выкрутить четыре винта;
- 2 снять переднюю крышку;
- 3 открутить винт с торца корпуса;
- 4 установить элементы питания.



Рисунок 6.7.1.5 Разбор корпуса датчика

- 1 Разъем подключения приемника к источнику тока
- 2 Релейный выход сигнала «Препятствие»
- 3 Релейный выход сигнала «Низкий уровень напряжения батареи»
- 4 Разъем для перемычек-джамперов J4 настройка зуммера
- 5 Разъем для перемычек-джамперов J3 настройка состояния контактов «PHOTO»

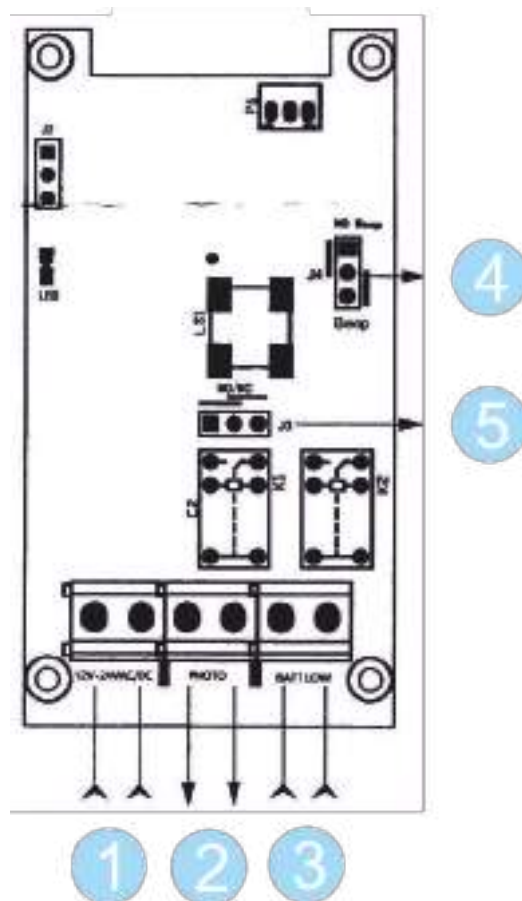


Рисунок 6.7.1.6 Устройство платы приемника

Назначение разъемов приемника:

«**12V AC/DC**» - разъем подключения тока с переменным или постоянным напряжением от 12 до 24 В.

«**PHOTO**» - релейный выход («сухой контакт») сигнала «Препятствие». Состояние контактов разъема - «NC» или «NO» настраивается установкой перемычки-джампера на контакты разъема «J3». По умолчанию состояние контактов - «NO».

«**BATT LOW**» - релейный выход сигнала при низком уровне напряжения передатчика. Заряд батареи выше 2,5 В - контакты разомкнуты («NO»), заряд батареи ниже 2,5 В - контакты замкнуты («NC»).

Алгоритм работы зуммера приемника:

«**Препятствие**» - зуммер включен на время прерывания луча от передатчика.

«**Низкий уровень напряжения**» - зуммер постоянно включен, препятствие не прерывает луч от передатчика.

**ВНИМАНИЕ!**

Датчики являются восстанавливаемым, периодически обслуживаемым изделием. Обслуживание датчиков заключается в удалении загрязнений с линз датчиков (очистка производится через окно в корпусе датчиков) и замене гальванических элементов питания.

6.7.2 Датчик обнаружения транспортных средств.

Датчик обнаружения транспортных средств «VLD-10» – индуктивный датчик, реагирует на металлические объекты, находящиеся над контуром индуктивной петли. В составе шлагбаума выполняет функцию датчика безопасности - при обнаружении транспортных средств в рабочей зоне стрелы подает сигнал «препятствие» на блок управления шлагбаума.



Рисунок 6.7.2.1. Модуль обнаружения транспортных средств

Петля устанавливается в каналы, прорезанные в дорожном полотне под рабочей зоной стрелы. Рекомендуемая глубина каналов – 30-50 мм, ширина не менее 3 мм.

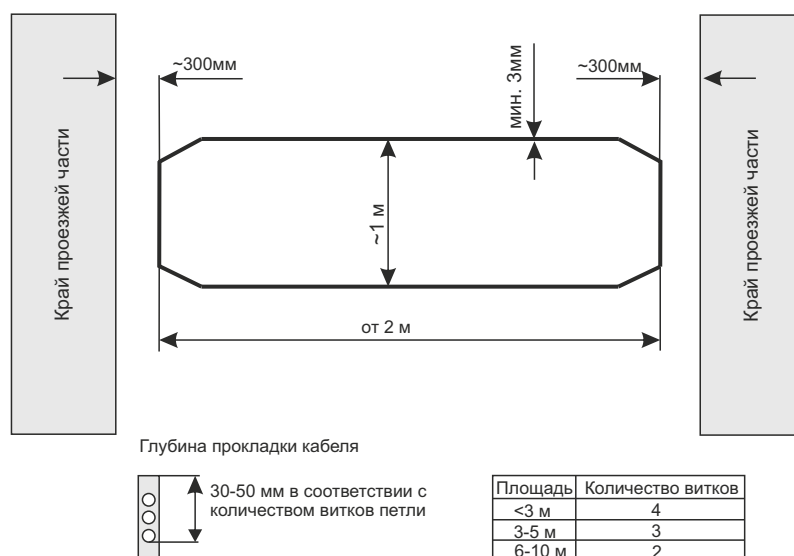


Рисунок 6.7.2.2 Варианты монтажа петли

! ВНИМАНИЕ!

- Длина замкнутого контура петли не должна превышать 30 метров.
- Площадь петли не должна превышать 30 м² и не должна быть меньше 1 м².

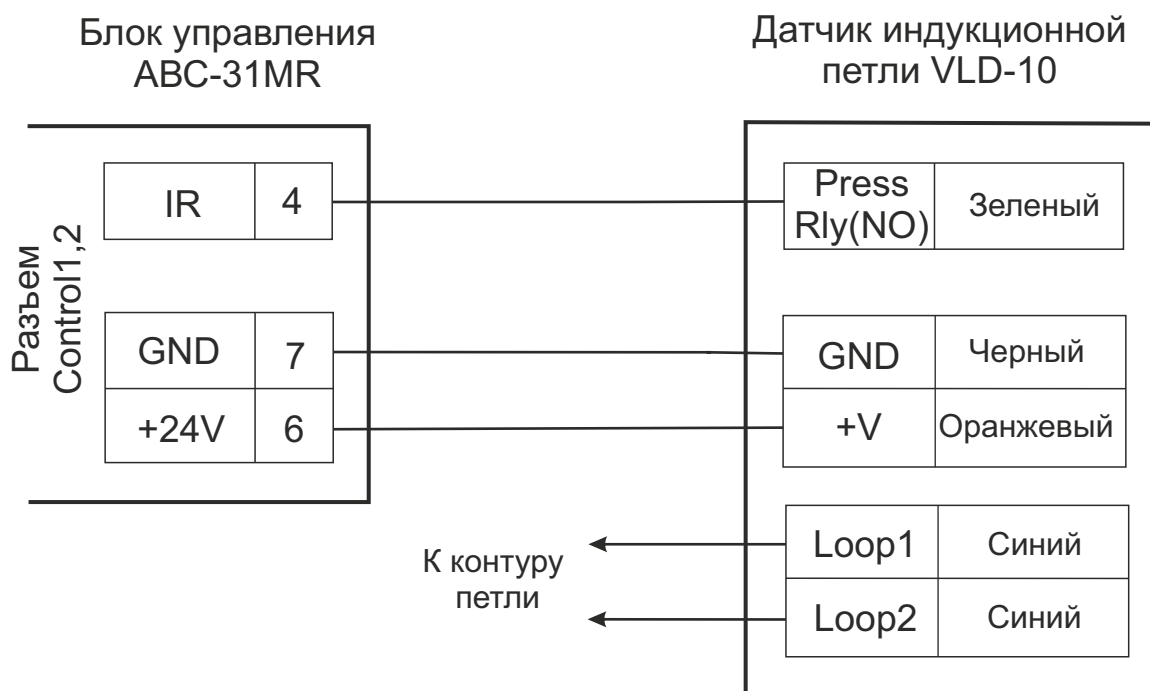


Рисунок 6.7.2.3 Схема подключения «VLD-10»

6.7.3. Модуль обогрева

Обогреватель привода предназначен для поддержания нормальной рабочей температуры внутри корпуса шлагбаума в условиях холодного климата при отрицательных температурах до -40°C.



Рисунок 6.7.3.1. Модуль обогрева.

Нагревательный элемент крепится внутри корпуса на боковую поверхность, питание берется из сети переменного тока 220В. Для поддержания постоянной температуры внутри корпуса шлагбаума в цепь обогревателя встроен термостат.

6.7.4 Сигнальная светодиодная лампа

Сигнальная светодиодная лампа – это устройство, сигнализирующее о движении стрелы шлагбаума.



Рисунок 6.7.4.1. Сигнальная светодиодная лампа

Особенности сигнальной лампы:

- Настраиваемые режимы работы.
- Встроенная антенна для модуля «PRK-400».
- Влаго- и пылезащищённость.

6.7.5. Излучатель звука

Шлагбаумы серии «RBS» комплектуются сиреной, оповещающей о несанкционированном поднятии стрелы.

Режим оповещения о несанкционированном проезде включается в момент поднятия стрелы руками, т.е. без участия управляющих модулей работой шлагбаума, оповещение осуществляется звуковым сигналом.

Отключение сигнализации осуществляется подачей управляющего сигнала поднять или опустить стрелу, или отключение сигнала оповещения происходит автоматически по истечении 60 секунд.



Рисунок 6.7.5.1 Излучатель звука модуля сигнализации несанкционированного проезда

6.7.6. Разъем опций «BS-10»

Разъем предназначен для подключения дополнительных внешних устройств, таких как: фотозащитный элемент безопасности, датчик обнаружения транспортных средств, пульт управления шлагбаумом и т.д.

Для удобства подключения разъем оснащен проводами с быстрозажимными клеммами.

№ контакта	Наименование	Цвет	Назначение
1	«UP»	Желтый	Вход (импульсный, ~500 мс) управляющего сигнала «поднять стрелу», при замыкании на «GND» включает движение стрелы вверх.
2	«DOWN»	Синий	Вход (импульсный, ~500 мс) управляющего сигнала «опустить стрелу», при замыкании на «GND» включает движение стрелы вниз.
3	«STOP»	Пурпурный	Вход (импульсный, ~500 мс) управляющего сигнала «остановить стрелу», при замыкании на «GND» отключает движение стрелы.
4	«IR1»	Зелёный	Входы сигнальной линии для подключения датчиков обнаружения «препятствия». Принцип управления – «сухой контакт», активный уровень – низкий, потенциальный.
5	«IR2»	Коричневый	
6	«+24V»	Оранжевый	Выход шины питания 24 В, подключаемая нагрузка до 300 мА.
7	«GND»	Черный	Общая шина.
8	«+5V»	Красный	Линия питания 5 В, подключаемая нагрузка до 100 мА.
9	«ALARM»	Белый	Вход сигнальной линии «тревога».
10	«GND»	Чёрный	Общая шина.



Рисунок 6.7.6.1 Разъем опций «BS-10»

6.8 Параметры сигналов управления шлагбаумом

Управление движением стрелы шлагбаума выполняется подачей на контакты «UP», «DOWN», «ALARM», «IR» и «STOP» разъема опций «BS-10» блока управления сигнала низкого уровня относительно «GND».

Входы «UP» и «DOWN», отвечающие за направления движения стрелы, управляются в импульсном режиме, длительность управляющего импульса ~500 мс.

Входы «ALARM», «IR1», «IR2» и «STOP» поддерживают потенциальный режим работы управляющих устройств. Режимы, активируемые данными входами, при наличии активного уровня сигнала, действуют до момента смены уровня сигнала.

В режиме тревоги по датчику столкновения, при регистрации блоком управления сигнала от датчика, движение стрелы вниз прекращается, включается реверс, и стрела движется до верхнего крайнего положения.

Блок управления шлагбаумом активирует режим согласно поступающим сигналам от устройств управления. Затем переводит шлагбаум в режим, активируемый сигналом с высоким приоритетом, игнорируя сигналы с меньшим приоритетом.

Таблица № 6.8.1. Приоритеты сигналов управляющих устройств.

№ п/п	Наименование сигнала	Контакт	Приоритет	Режим работы
1	Остановить движение стрелы	STOP	1	потенциальный
2	Тревога	ALARM	2	потенциальный
3	Препятствие в рабочей зоне стрелы	IR	3	потенциальный
4	Тревога по датчику столкновения со стрелой	-	4	импульсный
5	Движение стрелы вверх	UP	5	импульсный
6	Движение стрелы вниз	DOWN	5	импульсный

6.9. Режимы работы шлагбаума

Режим «ручное управление»

Поднятие и опускание стрелы производится подачей сигналов с управляющих устройств. Таймер автоматического закрытия шлагбаума неактивен. Режим установлен по умолчанию на заводе изготовителя.

Режим «автоматический»

Поднятие и опускание стрелы производится подачей сигналов с управляющих устройств. Таймер автоматического закрытия шлагбаума активен, проезд автоматически закрывается по истечению установленного временного интервала задержки. Описание установки временного интервала задержки в пункте 6.5.1.

Работа шлагбаума в автоматическом режиме:

1. Подача питания. Стрела шлагбаума расположена не в конечном нижнем положении - по истечении заданного временного интервала блок управления опустит стрелу вниз.

2. Шлагбаум открылся, факта проезда транспортного средства не зарегистрировано.

После остановки стрелы запустится таймер задержки автозакрытия, по истечению установленного времени шлагбаум закроет проезд.

3. Шлагбаум открылся, зарегистрирован факт проезда транспортного средства.

После остановки стрелы запустится таймер задержки автоматического закрытия, по истечению установленного времени шлагбаум закроет проезд. Таймер задержки включится при получении сигнала датчиков безопасности - ТС покинуло рабочую зону стрелы. По истечении заданного временного интервала шлагбаум закроет проезд.

4. Несанкционированный подъем стрелы. Стрела изменила положение с конечного нижнего без участия устройств управления, т.е. из-за внешнего физического воздействия. После регистрации оптическим датчиком нижнего положения уход стрелы из нижнего положения запустится таймер задержки автоматического закрытия. По истечении заданного временного интервала шлагбаум закроет проезд.

Режим «столкновение с препятствием»

Для предотвращения повреждения ТС и механизма шлагбаума блок управления оснащен датчиком, регистрирующим столкновение стрелы с препятствием. Датчик анализирует ток, потребляемый двигателем, при столкновении стрелы с препятствием ток потребления возрастает, превысив установленный порог тока, датчик регистрирует столкновение. Порог тока для регистрации факта столкновения устанавливается в сервисном меню блока управления (см. пункт 6.5.1).

Алгоритм работы шлагбаума при столкновении стрелы с препятствием:

1. Стрела движется вниз. После регистрации факта столкновения блок управления включит реверс движения стрелы, стрела поднимется вверх до крайнего верхнего положения с максимальной скоростью.

2. Стрела движется вверх. При регистрации столкновения с объектом стрела прекратит движение.

Режим «объект в рабочей зоне стрелы»

Режим предназначен для предотвращения столкновения стрелы с объектом, находящимся в зоне рабочего хода стрелы. Режим включается при нахождении объекта в рабочей зоне датчиков безопасности.

Алгоритм работы шлагбаума:

1. *Стрела движется вниз.* При поступлении сигнала «объект в зоне рабочего хода стрелы» контроллер сменит направление движения стрелы. Стрела поднимется до крайнего верхнего положения с максимальной скоростью.
2. *Стрела движется вверх.* При поступлении сигнала «объект в зоне рабочего хода стрелы» стрела продолжит движение до крайнего верхнего положения с максимальной скоростью.
3. *Стрела находится в крайнем верхнем положении.* При поступлении сигнала «объект в зоне рабочего хода стрелы» контроллер игнорирует команду «опустить стрелу».

Режим «Тревога»

Режим активируется по сигналу с управляющих устройств на вход «ALARM».

При активности режима:

- Стрела шлагбаума поднимается вверх до крайнего положения и остается поднятой до момента отмены режима «ALARM»;
- Сигналы с устройств управления игнорируются.

Режим «несанкционированный подъем стрелы»

Режим активируется при отсутствии сигналов устройств управления и наличии следующих сигналов:

- Датчик крайнего нижнего положения регистрирует уход стрелы из нижнего положения;
- Оптический датчик №3 плавного разгона и остановки регистрирует прохождение стрелы.









Алгоритм работы шлагбаума:

- При регистрации блоком управления факта несанкционированного подъема стрелы включится аварийная сирена;
- Если активен автоматический режим, то по истечении установленного временного интервала, шлагбаум вернет стрелу в крайнее нижнее положение.

Отключение аварийной sireны происходит по истечении 60 секунд с момента включения или при поступлении сигнала «поднять стрелу», «опустить стрелу» или «остановить движение стрелы».

7 МОНТАЖ ШЛАГБАУМА

Для монтажа шлагбаума вам понадобятся следующие инструменты:

-  Электроперфоратор;
-  Штроборез для выполнения кабельного канала;
-  Отвертка с крестообразным шлицем;
-  Ключи торцовые;
-  Набор шестигранных ключей;
-  Уровень;
-  Рулетка;
-  Жесткая проволока длиной 1,5 м (для протягивания кабелей).

ВНИМАНИЕ!

Компания-инсталлятор должна сделать отметку об установке в гарантийном талоне на изделие.

7.1. Подготовительные работы перед монтажом

Перед установкой шлагбаума необходимо провести следующие работы:

- Провести обследование места предполагаемого монтажа оборудования;
- Разработать план размещения шлагбаума и дополнительных устройств;
- Убедиться в отсутствии препятствий на траектории движения стрелы;
- Убедиться, что электрическая сеть для подключения питания шлагбаума оборудована заземлением;
- Убедиться, что участок электрической сети, к которому подключается шлагбаум, оборудован устройством защиты от короткого замыкания (дифференциальным автоматическим выключателем или другим равнозначным устройством).

Монтаж шлагбаума выполняется силами минимум двух квалифицированных монтажников с 3 группой допуска по электробезопасности. Так как работы по монтажу шлагбаума частично проводятся на проезжей части, то необходимо на время проведения работ организовать зону безопасности для рабочих в виде оградительных предупреждающих лент и информационных знаков безопасности.

⚠ ВНИМАНИЕ!

Завод-изготовитель не несет ответственности за повреждения шлагбаума и другого оборудования, а также иной ущерб, нанесенный в результате некорректного монтажа. Завод-изготовитель оставляет за собой право отклонить претензии потребителя и отказать в гарантийных обязательствах, если монтаж выполнен с нарушением указаний, приведенных в данном руководстве.

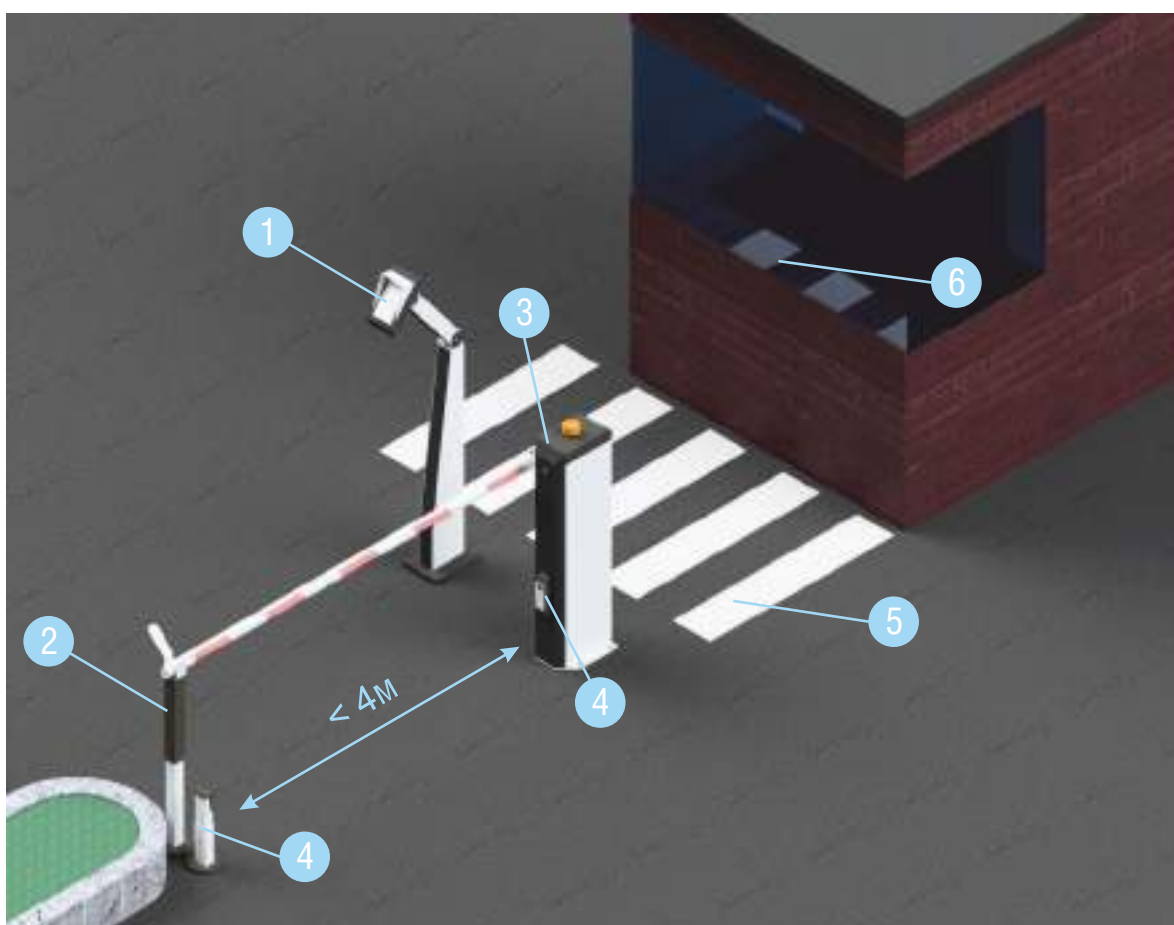


Рисунок 7.1.1 Пример организации зоны проезда.

- 1 стойка со считывателем;
- 2 опора стрелы;
- 3 шлагбаум RBS;
- 4 фотоэлемент безопасности;

5 пешеходная зона;

6 ПДУ.

7.2. Подготовка фундамента

Для надежного крепления шлагбаум устанавливают на прочные и ровные бетонные (бетон не ниже марки М400) или каменные основания с толщиной не менее 210 мм.

При отсутствии прочного основания выполните заливку фундамента. Для монтажа шлагбаума, при заливке фундамента, рекомендуется использовать монтажный комплект или монтажную пластину для автоматических шлагбаумов «RBS».

В случае использования монтажной пластины шпильки или аналогичные метизы установщик закупает самостоятельно. Рекомендуемая длина шпилек 200 мм и Ø16 мм.

Для подготовки фундамента выполните следующие действия:

- Подготовьте котлован и опалубку для заливки бетоном;
- Установите в котлован монтажную пластину, подготовьте ввод для проводов через центральное отверстие монтажной пластины, например, заложите гофрированную трубу;
- Защитите резьбу на верхних выступающих частях шпилек от загрязнения бетоном изолентой;
- Залейте котлован с монтажной пластиной бетоном марки не ниже М400, выровняйте монтажное основание по горизонту и очистите верхнюю поверхность от бетона;
- Перед установкой тумбы шлагбаума выдержите бетон до окончательного отвердевания.

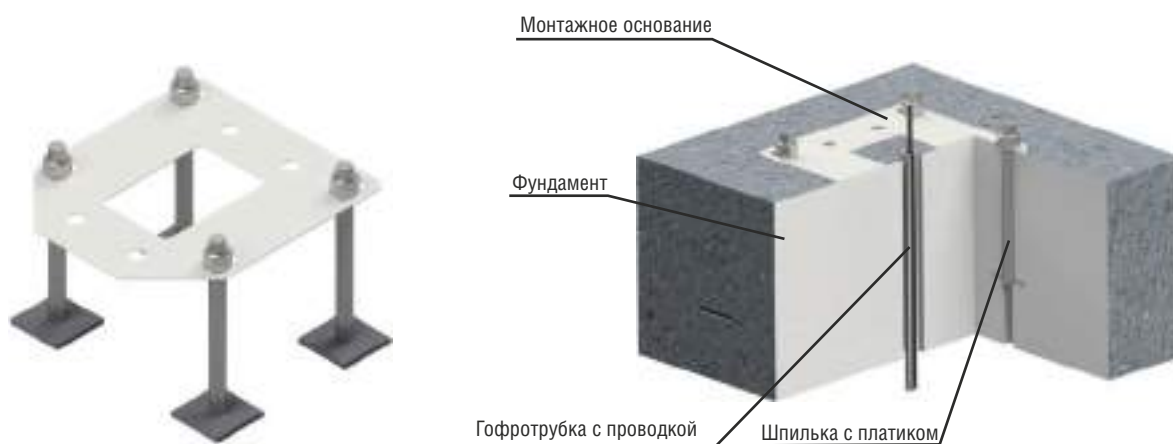


Рисунок 7.1.1 Устройство фундамента с монтажной пластиной

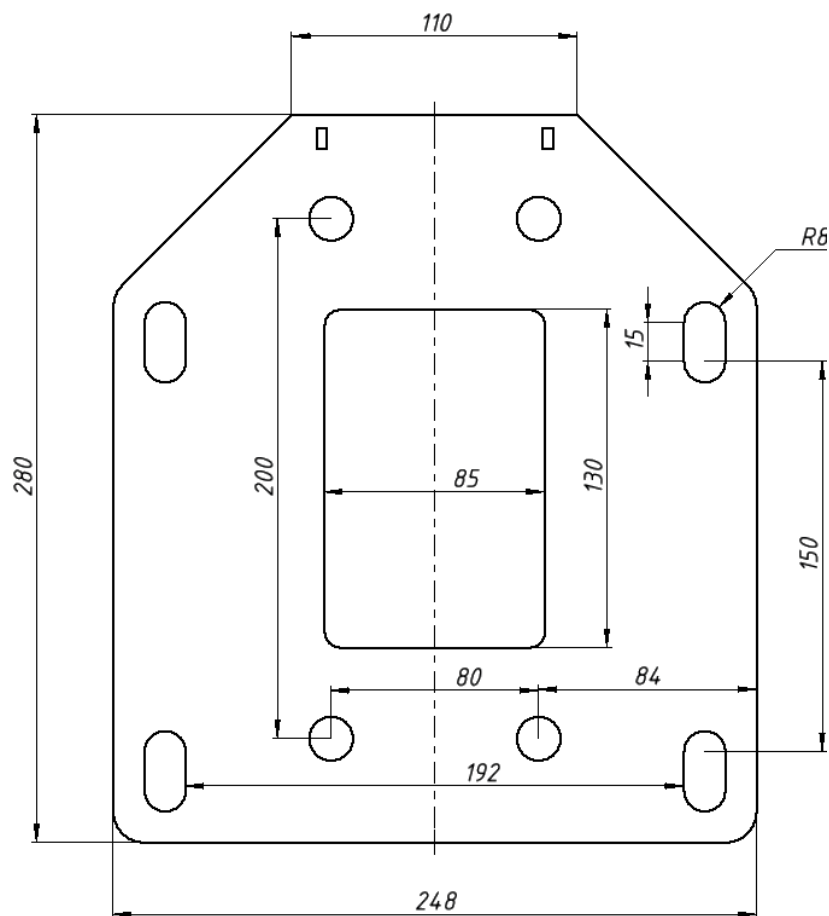


Рисунок 7.1.2 Чертеж монтажной пластины шлагбаума

7.3. Монтаж тумбы шлагбаума

Перед монтажом тумбы откройте дверцу ключом и снимите ее.

Выполните установку тумбы шлагбаума на подготовленное основание в следующей последовательности:

- Установите тумбу на монтажное основание, совместив шпильки с отверстиями в основании тумбы;
- Заведите провода через центральное отверстие в основании шлагбаума;
- Закрепите тумбу четырьмя гайками с гровером;
- Выровняйте тумбу по уровню и надежно затяните гайки.

Рекомендуется организовать гидроизоляцию между тумбой шлагбаума и монтажной пластиной, например, использовать прокладку из рубероида.

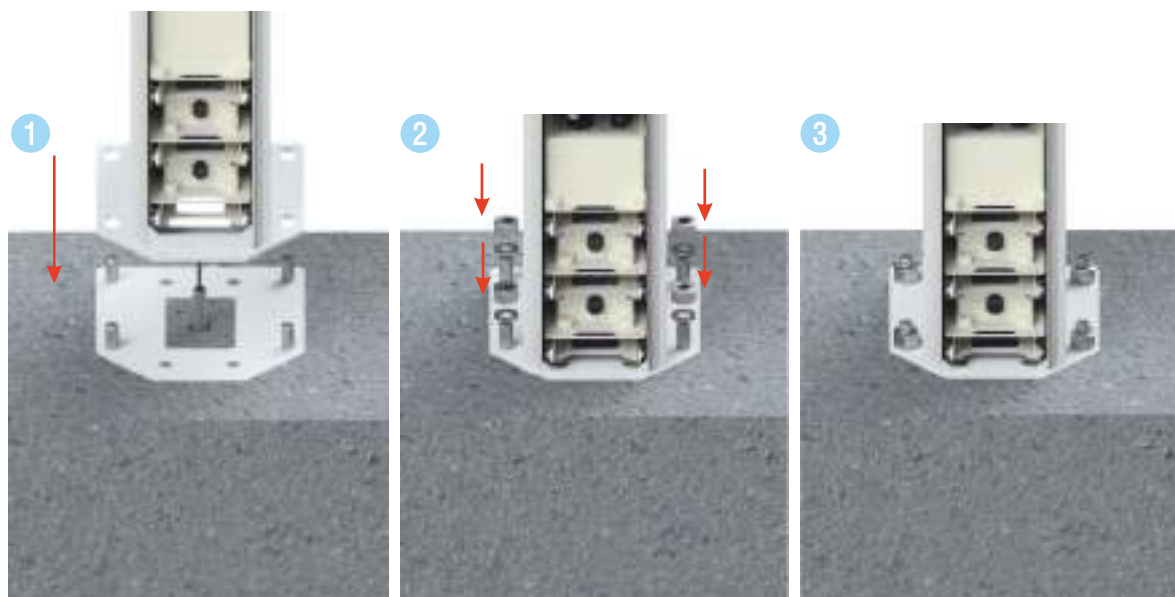


Рисунок 7.3.1. Установка тумбы шлагбаума

7.4. Установка стрелы шлагбаума

При использовании стрелы длиной свыше 3-х метров рекомендуется использовать опору стрелы со стрелоуловителем.

Монтаж стрелы выполнять только на закрепленную к монтажному основанию тумбу.

На рисунке 7.4.1 показана последовательность установки стрелы.

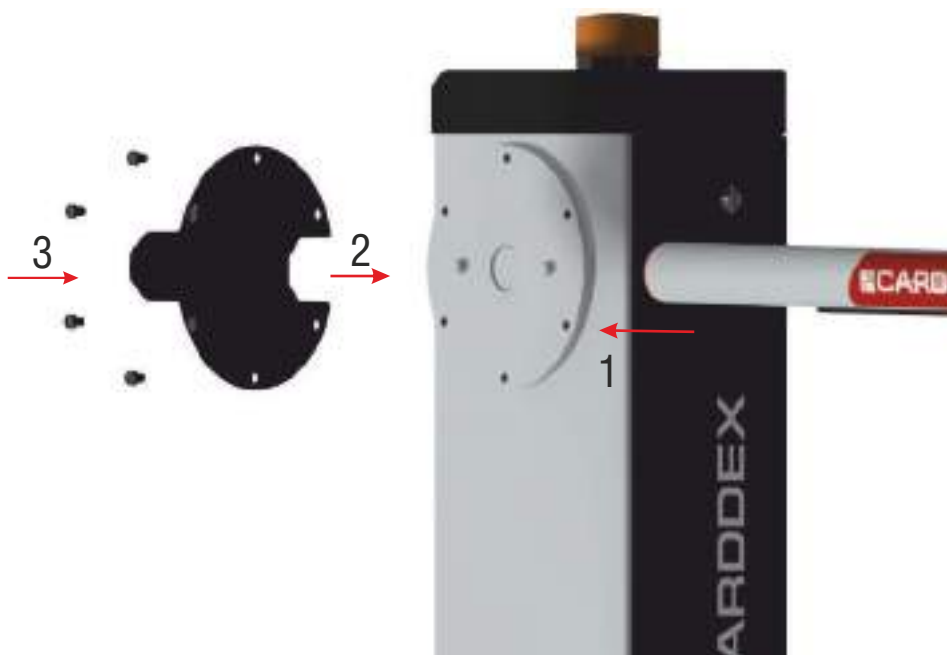


Рисунок 7.4.1. Установка стрелы на шлагбаум

1. Установить стрелу на пластину стрелодержателя.
2. Установить стрелодержатель на пластину.
3. Прикрутить стрелодержатель к пластине шестью винтами.

Демонтаж стрелы производится в обратной последовательности.



ВНИМАНИЕ!

Монтаж и демонтаж стрелы производите только в горизонтальном положении.

7.5. Монтаж опоры стрелы.

Опора стрелы выполняет функцию поддержки стрелы в горизонтальном положении. Стойка опоры устанавливается с противоположной стороны тумбы шлагбаума, с соблюдением соосности со стрелой.

Конструкция стойки разборная, состоит из верхней подвижной части и нижней неподвижной половины стойки.

Подвижная часть (3) оснащается стрелоуловителем (1) для стрелы и демпфером для смягчения остановки стрелы (2). Крепление верхней части к нижней выполняется через ряд регулировочных отверстий (4) винтами (5). Монтажные отверстия используются для регулировки высоты стрелоуловителя.

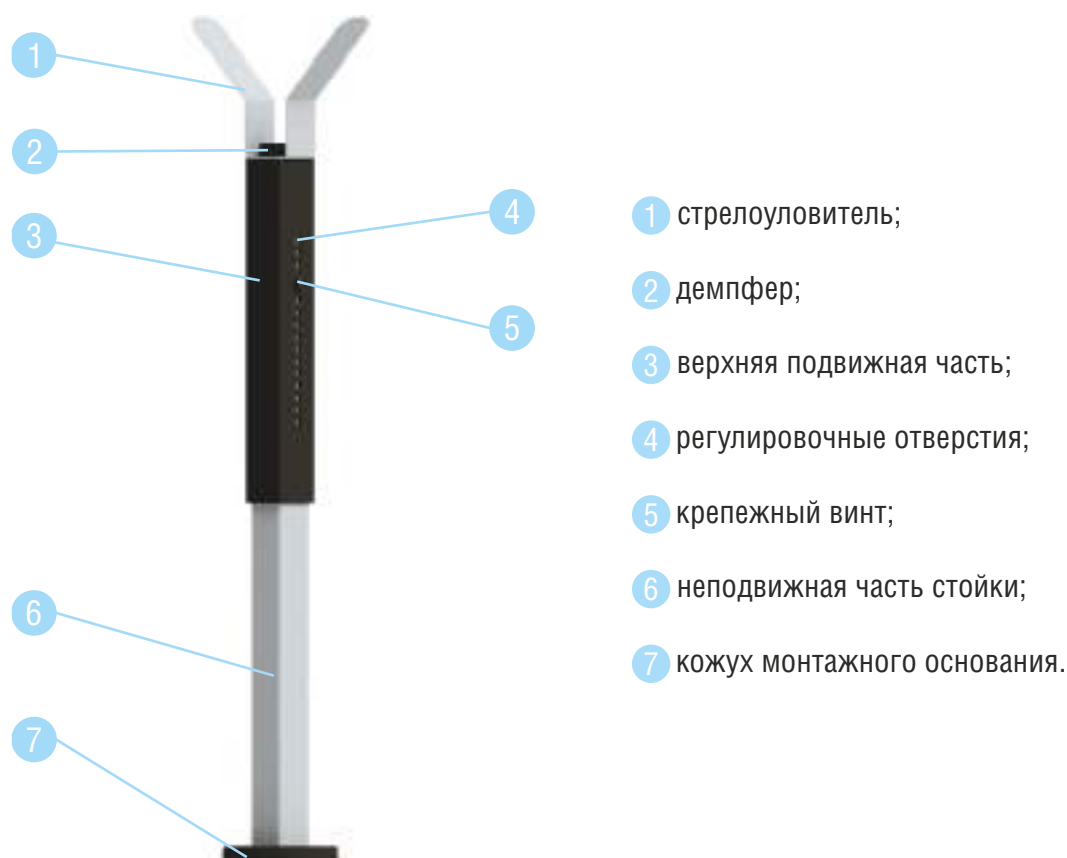


Рисунок 7.5.1 Опора стрелы

Для надежного крепления опору стрелы устанавливают на прочные и ровные бетонные (бетон не ниже марки М400) или каменные основания с толщиной не менее 210 мм. При отсутствии прочного основания выполните заливку фундамента. После выдержки бетона до окончательного затвердевания выполните установку опоры стрелы.

Крепление стойки:

- Поднимите кожух монтажного основания стойки и выполните разметку отверстий на бетонной подушке;
- Ударной дрелью с твердосплавным сверлом просверлите отверстия в бетоне;
- Установите стойку на бетонное основание, вставьте анкерные болты в отверстия и затяните их;
- Выполните регулировку высоты стойки. Стрела в крайнем нижнем положении должна опираться на резиновый демпфер опоры.

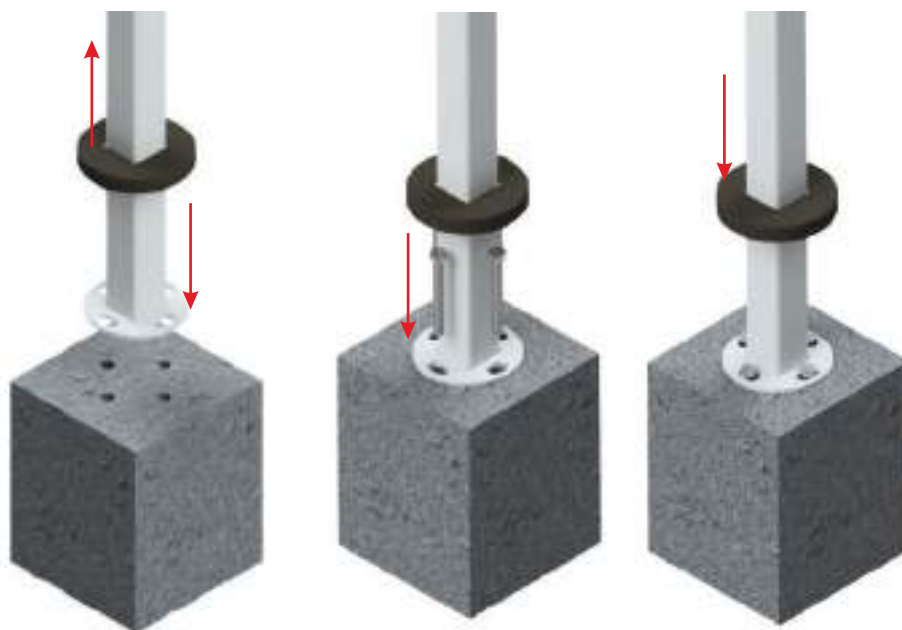


Рисунок 7.5.2. Монтаж опоры стрелы

7.6 Подключение питания и внешних устройств.

Подключите блок питания к сети переменного тока 220В через дифференциальное защитное устройство.

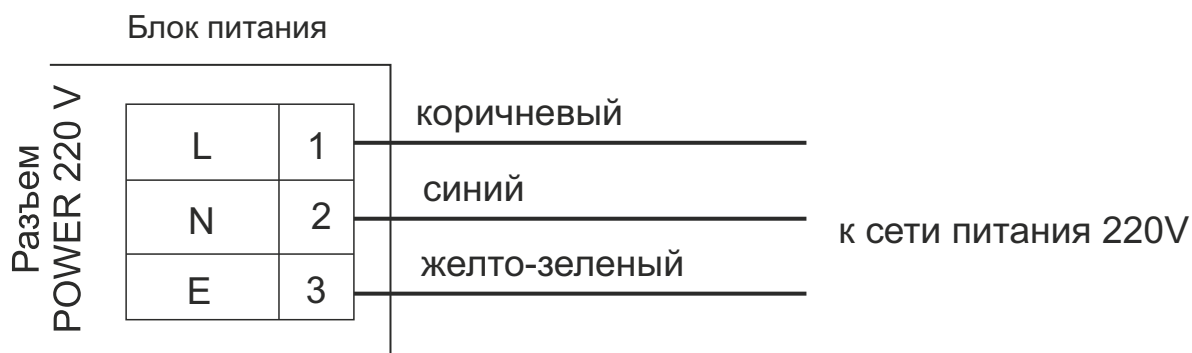


Рисунок 7.6.1 Схема подключения блока питания

- Подключите фотоэлементы безопасности или датчик индукционной петли (см. пункт 6.7.1 и 6.7.2).
- Подключите проводной ПДУ (см. пункт 6.6).
- Подключите корпус шлагбаума к контуру заземления (см. рисунок 7.6.1).
- Подключение устройств управления сторонних производителей выполняйте согласно прилагаемым к ним схемам, руководствуясь назначением контактов разъема опций «BS-10» блока управления шлагбаума (см. пункт 6.7.6).



Рисунок 7.6.1 Подключение заземления

8 ВВОД В ЭКСПЛУАТАЦИЮ

Перед началом эксплуатации шлагбаума выполните комплексную проверку установленного оборудования.

- Провести осмотр установленного оборудования с учетом требований нормативных документов и руководства пользователя к выполнению монтажа.
- Крепление шлагбаума к фундаменту без люфтов, прочность бетонной подушки соответствует нагрузкам.
- Проведите проверку выполненных подключений согласно схемам подключения устройств.
- Запишите коды радиобрелоков в память приемника (см. пункт 6.6).
- Проведите цикл «открытие-закрытие». Убедитесь, что стрела перемещается в требуемых направлениях, останавливается в конечных положениях. Движение стрелы происходит равномерно, начало движения с плавным ускорением, а остановка с плавным замедлением хода.
- Проверьте работу устройств управления шлагбаумом. При подаче сигнала на подъем стрела движется вверх, при подаче сигнала «опустить стрелу» происходит движение стрелы вниз.
- При необходимости настройте крайние положения стрелы и зоны плавного разгона и торможения (см. пункт 6.4).

- Выполните настройку работы сигнальной лампы (см. пункт 6.5.1).
- При необходимости настройте автоматический режим (см. пункт 6.5.1).
- Настройте каналы датчиков безопасности, количество датчиков и активный уровень сигнала (см. пункт 6.5.1).
- Протестируйте работу датчиков безопасности. Во время движения стрелы вниз закройте один из ИК-датчиков рукой, стрела должна остановиться. В случае нахождения препятствия в рабочей зоне датчиков более одной секунды, стрела вернется в верхнее конечное положение.

9 МАРКИРОВКА И УПАКОВКА

Автоматические шлагбаумы CARDDEX серии «RBS» имеют маркировку в виде таблички с заводским номером, расположенной на корпусе изделия и на упаковке.

Маркировка изделия соответствует маркировке на стикере, наклеенном на коробке, в паспорте изделия, гарантийном талоне.

Серийный номер изделия совпадает с номером на табличке на корпусе изделия. Формат серийного номера: XX-YY-ZZZZZ (цифры заводского номера), где XX – последние две цифры года производства, YY – номер недели производства в году, ZZZZZ – порядковый номер выпущенного изделия.

На упаковочную коробку ставятся печати:

- Печать упаковщика;
- Печать с датой упаковки;
- Печать с серийным номером изделия.

Шлагбаум упакован в транспортную тару из пятислойного гофрокартона, предохраняющую его от повреждений во время транспортировки и хранения. Габаритные размеры упаковочной коробки (Д x Ш x В) – 280 x 300 x 1035 мм.

10 ХРАНЕНИЕ И ТРАНСПОРТИРОВАНИЕ

Шлагбаум в оригинальной упаковке производителя можно перевозить в контейнерах, закрытых железнодорожных вагонах, герметизированных отсеках самолетов, а также автомобильным транспортом с защитой от прямого воздействия атмосферных осадков и пыли в соответствии с правилами перевозки грузов, действующими на каждом виде транспорта. Хранение изделия допускается в помещениях при температуре окружающего воздуха от –20 до +50°C и значении относительной влажности воздуха до 90% при 25°C без конденсации влаги.

После транспортирования или хранения шлагбаума при отрицательных температурах или повышенной влажности воздуха изделие перед вводом в эксплуатацию должно быть выдержано в закрытом помещении с нормальными климатическими условиями без оригинальной упаковки не менее 12 часов.

11 СЕРВИСНОЕ ОБСЛУЖИВАНИЕ ШЛАГБАУМА

В процессе эксплуатации шлагбаумов CARDDEX необходимо проводить их регулярное сервисное обслуживание. Сервисное обслуживание необходимо на протяжении всего срока службы шлагбаума. От регулярности и качества обслуживания будет зависеть исправность работы и срок службы изделия.

Проведение сервисного обслуживания возможно как с привлечением специализированных обслуживающих организаций, так и своими силами, при наличии необходимой квалификации, согласно данному разделу настоящего Руководства.

При заключении договора на плановое обслуживание со специализированной сервисной организацией её сотрудники будут посещать объект для проведения обслуживания оборудования с периодичностью, установленной договором.

Виды сервисного обслуживания шлагбаума отличаются периодичностью и набором технологических операций.

Таблица, определяющая периодичность планового технического обслуживания, представлена в Приложении 2 к настоящему Руководству.

Этапы технологических операций сервисного обслуживания шлагбаума включают в себя:

- Открытие;
- Проверку крепления деталей и узлов шлагбаума и устранение неисправностей;
- Смазку подвижных частей шлагбаума, расположенных в тумбе;
- Общую проверку работы шлагбаума;
- Проверку положения оптических датчиков.

Проделайте технологические операции в следующей последовательности:

1) Очистите все узлы механизма и внутреннюю часть корпуса шлагбаума от загрязнений, блок оптических датчиков очищать безворсовой салфеткой.

**ВНИМАНИЕ!**

Не допускается использование абразивных и химически активных веществ при чистке загрязненных внутренних узлов и наружных поверхностей шлагбаума.

2) Проверьте надежность крепления всех кабелей и, при необходимости, закрепите проводку в местах соединений;

**ВНИМАНИЕ!**

Не допускаются рывки кабелей и применение силы при их натяжении.

3) Проверьте и, при необходимости, подтяните резьбовые соединения креплений узлов механизма шлагбаума;

**ВНИМАНИЕ!**

Не допускается применение чрезмерных усилий при затягивании (подтягивании) резьбовых соединений.

4) Проверьте работоспособность привода, подав соответствующие команды с помощью трехпозиционной кнопки «ARM UP/ARM DOWN», расположенной на лицевой панели блока управления.

В случае появления каких-либо нехарактерных звуков при работе шлагбаума, осуществите смазку подвижных частей его механизма.

Для смазки подвижных частей используйте «ЛИТОЛ 24» и силиконовую смазку.

1) смажьте оси крепления привода;

2) удалите излишки смазки.

Перед наступлением холодного времени года необходимо провести ревизию замка дверцы. Проверить работу, плавность поворота ключа без заедания механизма, если происходит заклинивание и замок открывается с трудом – произвести замену замка, при исправной работе механизма замка необходимо перед наступлением холодов произвести смазку механизма, через замочную скважину. Рекомендуется использовать специализированные смазки для замков, обеспечивающие вытеснение влаги из механизма замка.

12 ДЕЙСТВИЯ В СЛУЧАЕ ОБНАРУЖЕНИЯ НЕИСПРАВНОСТЕЙ

В случае обнаружения заводского брака или каких-либо неисправностей, возникших по вине Изготовителя и произошедших во время приемки, установки или эксплуатации устройства, необходимо произвести следующие действия:

- 1) Заполнить электронную форму рекламации на сайте <https://carddex.ru> и проинформировать о поломке или неисправности сервисную службу CARDDEX по телефону.
- 2) Проверить наличие действующего гарантийного талона на рекламационное изделие.



ВНИМАНИЕ!

Отсутствие действующего, корректно заполненного гарантийного талона лишает пользователя права на бесплатный гарантийный ремонт!

- 3) По запросу сервисной службы предоставить номер гарантийного талона и дополнительную информацию по неисправному изделию. Специалисты сервисной службы CARDDEX определят, возможно ли решить возникшую проблему удаленно.
- 4) Если после обращения в сервисную службу проблема не решена удаленно, в зависимости от региона нахождения, пользователю необходимо обратиться в ближайший аккредитованный сервисный центр CARDDEX или произвести отправку неисправного изделия или его части непосредственно в службу сервиса компании для проведения диагностики неисправности.

**ВНИМАНИЕ!**

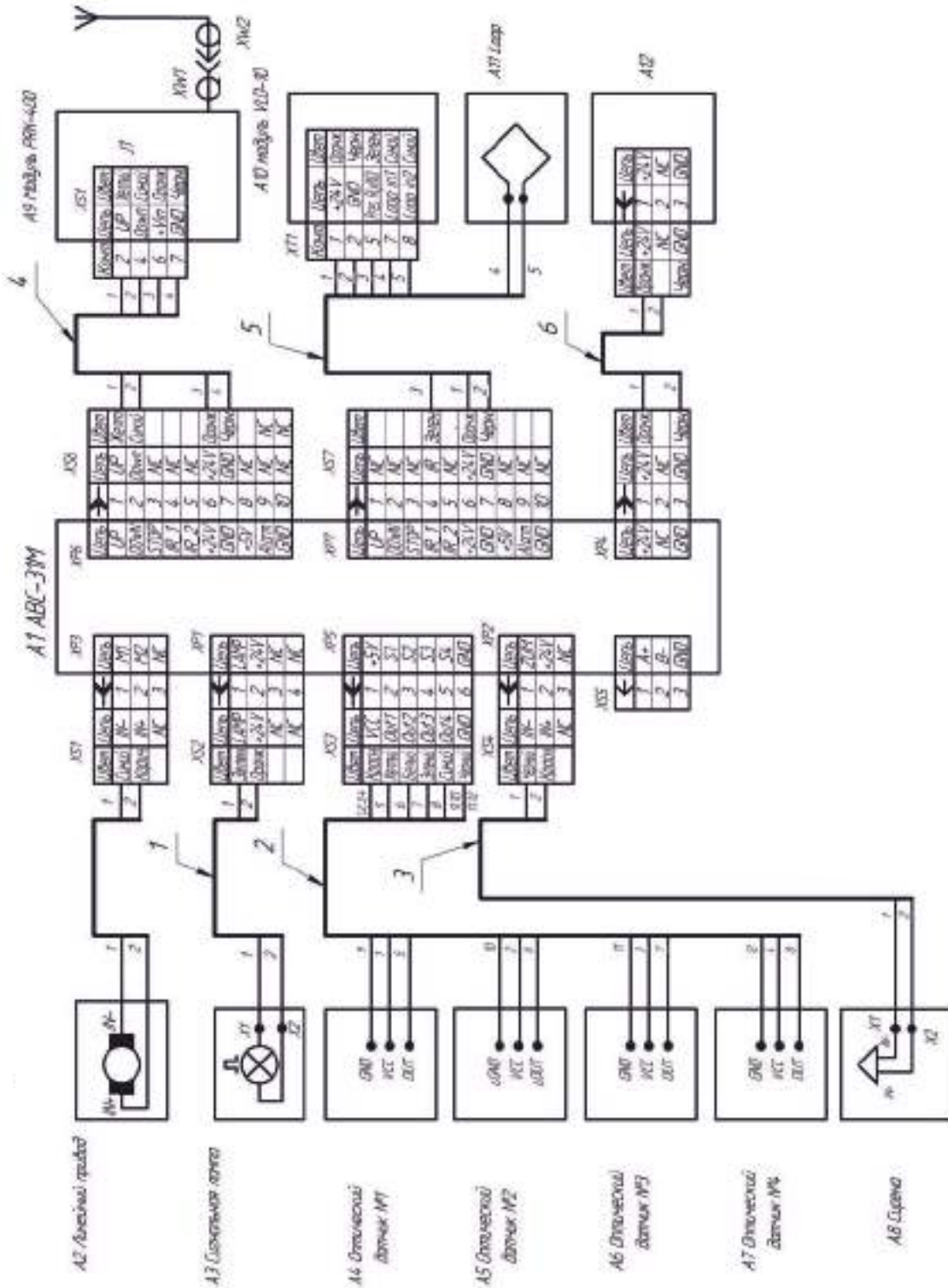
При отправке неисправного изделия или его части в сервисную службу CARDDEX необходимо приложить оригинал гарантийного талона на это изделие!

5) По результатам диагностики будет произведен бесплатный гарантийный ремонт/замена изделия, либо будет предоставлен мотивированный письменный отказ.

Условия гарантии на продукцию CARDDEX подробно изложены в Приложении 3 к настоящему Руководству.

Приложение №1. Схемы подключения дополнительных модулей к переходнику 10 pin

Схема соединений «RBS»



Приложение 2. Возможные неисправности, устраняемые силами пользователя

Признаки	Неисправность	Рекомендуемые меры
Шлагбаум не включается	Нет напряжения питающей сети	Подать напряжение
Шлагбаум не включается, напряжение в сети есть	Неисправен управляющий блок	Заменить управляющий блок
При подъеме или опускании стрелы происходит резкая остановка стрелы	Срабатывает защита по току, не выполнена балансировка стрелы	Выполнить балансировку стрелы
Стрела не доходит до горизонтального или вертикального положения	Неправильная регулировка оптических датчиков	Выполнить регулировку оптических датчиков
Нет плавной остановки стрелы	Неправильная регулировка оптических датчиков	Выполнить регулировку оптических датчиков
Стрела не поднимается и не опускается, при подаче команды на подъем или опускание слышна работа привода, при этом нет линейного движения привода	Неисправен линейный привод	Заменить линейный привод

Приложение №3. Условия гарантии на продукцию CARDDEX

Общество с ограниченной ответственностью НПО «КАРДДЕКС» (далее по тексту CARDDEX или Изготовитель) публикует условия гарантии на свою продукцию, являющиеся публичной офертой (предложением) в адрес физических и юридических лиц (далее по тексту Покупатель) в соответствии со статьей 435 и пунктом 2 статьи 437 Гражданского Кодекса Российской Федерации. Настоящая оферта в полном объеме и без исключений принимается любым физическим или юридическим лицом, пользующимся продукцией под маркой CARDDEX на территории Российской Федерации.

Гарантийные обязательства

Гарантийные обязательства на продукцию CARDDEX действуют в течение установленного гарантийного срока изделия или его комплектующих частей и подразумевают гарантийное обслуживание изделия в случае обнаружения в нем аппаратных дефектов, связанных с материалами и сборкой.

Гарантийные обязательства распространяются только на изделия CARDDEX, проданные через официальных партнеров CARDDEX, и действуют только в стране первичной продажи изделия.

Гарантийные обязательства не распространяются на поставляемое с изделием программное обеспечение и могут не распространяться на некоторые части изделия.

Гарантийное обслуживание осуществляется непосредственно у Изготовителя или через авторизованные сервисные центры CARDDEX, расположенные на территории страны приобретения изделия.

Гарантийные обязательства распространяются только на изделия, предоставленные Изготовителю или в авторизованный сервисный центр CARDDEX вместе с правильно заполненным фирменным гарантийным талоном.



ВНИМАНИЕ!

При покупке продукции CARDDEX внимательно проверяйте гарантийный талон на корректность заполнения со стороны организаций продавца и установщика.

В рамках гарантийного обслуживания CARDDEX на свое усмотрение производит бесплатный ремонт изделия либо его замену на аналогичное или эквивалентное по функциям и надежности изделие.

CARDDEX не гарантирует совместимость встроенного программного обеспечения при взаимодействии с аппаратными или программными средствами других производителей, если иное не оговорено в прилагаемой к изделию документации.

CARDDEX не несет ответственности за возможный вред, прямо или косвенно нанесенный людям, домашним животным или любому имуществу, если это произошло в результате использования изделия не по назначению, несоблюдения правил и условий эксплуатации или хранения изделия, умышленных или неосторожных действий потребителя или третьих лиц.

Основанием для отказа в гарантийном обслуживании являются следующие обстоятельства:

- Отсутствует гарантийный талон на изделие;
- Гарантийный талон не заполнен, заполнен не полностью, заполнен неразборчиво или содержит исправления;
- Серийный номер изделия или его сервисный код изменен, не читается или читается неоднозначно;
- Изделие использовалось не по назначению или не в соответствии с инструкцией по эксплуатации;
- Изделие перестало работать в результате загрузки в него программного обеспечения, не распространяемого через службу поддержки или веб-сайт carddex.ru;
- Устройство получило повреждения из-за подключения к нему дефектного оборудования сторонних фирм;
- Изделие вышло из строя по причине проникновения в него посторонних предметов, веществ или жидкостей, насекомых, в результате затопления, пожара, неправильной вентиляции, иных внешних воздействий и обстоятельств непреодолимой силы;
- Изделие вскрывалось, переделывалось или ремонтировалось не уполномоченными на то лицами или сервисными центрами;
- Изделие пострадало при транспортировке.

За исключением гарантий, указанных в гарантийном талоне, Изготовитель не предоставляет никаких других гарантий относительно совместимости покупаемого изделия с программным обеспечением или изделиями производства других компаний, или гарантий годности для конкретной цели, не предусмотренной эксплуатационной документацией на это изделие.

Гарантийный ремонт

Срок ремонта определяется Изготовителем при сдаче оборудования в ремонт.

Расходы по транспортировке изделия к месту ремонта и обратно несет Покупатель, если иное не оговорено в договоре на поставку изделия.

Расходы по отправке Покупателю из ремонта малогабаритных изделий (до 5 кг) в пределах простого тарифа почты России несет Изготовитель.

В целях сокращения сроков ремонта рекомендуется сразу после возникновения неисправности заполнить бланк рекламации на интернет-сайте компании <https://carddex.ru> и отправить его в сервисную службу компании. Изготовитель оставляет за собой право не принимать в ремонт изделия у Покупателей, не заполнивших бланк рекламации изделия.

Выезд и обслуживание изделий на месте установки не входят в гарантийные обязательства компании CARDDEX и осуществляются за отдельную плату.

Гарантией не предусматриваются претензии относительно технических параметров изделий, если они соответствуют указанным изготовителем.

Наши товары относятся к технически сложным товарам, поэтому Изготовитель не принимает обратно исправное оборудование, если оно, по каким-либо причинам, не подошло Покупателю.

Если в результате проведенной Изготовителем или аккредитованным им сервисным центром экспертизы рекламационного изделия дефекты в нем не обнаружатся, то Покупатель должен будет оплатить расходы Изготовителя или сервисного центра на экспертизу.

Гарантийный срок

Установленный для изделия или его части стандартный гарантийный срок указан в прилагаемом к изделию гарантийном талоне.

Гарантийный срок исчисляется с документально подтвержденной даты приобретения изделия первым конечным покупателем.

Независимо от даты продажи изделия, его стандартный гарантийный срок не может превышать максимальный срок гарантии.

Максимальный срок стандартной гарантии включает в себя установленный гарантийный срок изделия или его части, увеличенный на 12 календарных месяцев, и исчисляется от даты производства изделия.

ТЕХНИЧЕСКАЯ ПОДДЕРЖКА

По вопросам, связанным с работой сервисных центров компании, пожалуйста, обращайтесь в Департамент сервисного обслуживания **CARDDEX** по бесплатному телефону 8 800 333-93-36

E-mail: support@carddex.ru

302520, Орловская область, Орловский район, пос. Знаменка, ул. Заречная, д.16а

Тел.: 8 (499) 64-333-69, 8 (4862) 63-10-03