

Контроллер ключей ТМ (RF) **VIZIT-KTM600M(R, F)** (в дальнейшем - изделие) является составной частью системы ограничения доступа в служебные, производственные, жилые здания, помещения и предназначен для управления замком.

Изделие имеет исполнения, указанные в таблице 1.

Таблица 1

Исполнения изделия	Состав изделия		
	Считыватель ключей		Блок управления
	ТМ-ключей	RFID	
VIZIT-KTM600M	RD-2 или RD-4T		KTM600M
VIZIT-KTM600R		RD-3 или RD-4R	KTM600M
VIZIT-KTM600F		RD-4F	KTM600M

В качестве ключей для контроллера **VIZIT-KTM600M** используются только оригинальные идентификаторы *Touch Memory (TM) DS1990A* фирмы Maxim Dallas (США), выполненные в корпусе F5.

В качестве ключей для контроллера **VIZIT-KTM600R** используются только оригинальные идентификаторы торговой марки **VIZIT®- VIZIT-RF2.x**.

В качестве ключей для контроллера **VIZIT-KTM600F** используются только оригинальные идентификаторы торговой марки **VIZIT®- VIZIT-RF3.x** и **VIZIT-RF4.x**.

Условия эксплуатации блоков изделия:

- **блок управления KTM600M** (в дальнейшем - **БУ**) - температура воздуха от **плюс 1** до **плюс 40 °С**, относительная влажность до **93%** при **25 °С**;
- **считыватель RD-2, RD-3, RD-4T, RD-4R** (в дальнейшем - считыватель) - температура воздуха от **минус 40** до **плюс 50 °С**, относительная влажность до **98%** при **25 °С**.
- **считыватель RD-4F** (в дальнейшем - считыватель) - температура воздуха от **минус 30** до **плюс 50 °С**, относительная влажность до **98%** при **25 °С**.

Кроме **VIZIT-KTM600M(R, F)**, в систему ограничения доступа входят замок, блок питания и кнопка для выхода.

Замок.

Рекомендуется применять электромагнитные замки **VIZIT-ML300**, **VIZIT-ML400x** или электромеханические замки / защёлки с сопротивлением обмотки **не менее 10 Ом**.

Запрещается использовать электромагнитные замки с сопротивлением обмотки менее 20 Ом, а также не имеющие цепей размагничивания.

Запрещается использовать электромеханические замки с сопротивлением обмотки менее 10 Ом.

Блок питания.

В качестве источника напряжений может быть использован, например, блок питания **БПД18/12-1-1** (в дальнейшем - **БПД**) или другой аналогичный источник питания. **БПД** следует устанавливать на вертикальной стене в месте, обеспечивающем доступ воздуха для естественной вентиляции.

Запрещается устанавливать блок питания вблизи отопительных и нагревательных приборов.

Кнопка для выхода.

Для выхода из помещения рекомендуется использовать кнопки **"EXIT 300M"**, **"EXIT 500"**, имеющие цепи аварийного управления электромагнитным замком.

ФУНКЦИИ

- Разблокирование замка при подключении ключа доступа к считывателю или нажатии кнопки для выхода.
- Разблокирование осуществляется путём подачи или снятия напряжения питания замка (устанавливается пользователем переключателем в **БУ**).
- Блокировка работы ключей доступа в режиме **ОХРАНА** (режим устанавливается ключами Охраны и снимается ключами Охраны или **МАСТЕР-ключом**).
- Изменение времени открытого состояния замка (устанавливается пользователем переключателем в **БУ**).
- Звуковая и световая сигнализация режимов работы.
- Запись **МАСТЕР-ключа**.
- Запись ключей доступа и Охраны.
- Стирание ключей доступа и Охраны.
- Стирание всей информации.

КОМПЛЕКТНОСТЬ

Блок управления, шт.	1
Считыватель RD-2 (RD-3, RD-4T, RD-4R, RD-4F)*, шт.	1
Паспорт, шт.	1
Комплект принадлежностей, шт.	1

* - В зависимости от исполнения изделия.

УКАЗАНИЯ МЕР БЕЗОПАСНОСТИ

В изделии нет напряжений выше **28 В**.

Запрещается

- производить монтажные и ремонтные работы при включенном питании
- производить ремонт вне специализированных сервисных организаций

Не допускайте попадания на корпус жидких, химически активных веществ.

При очистке изделия отключите блок питания от сети и не используйте моющие средства.

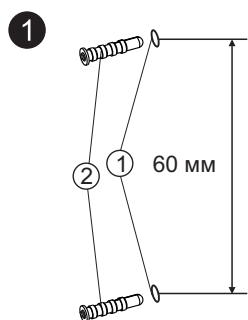
Для устранения последствий попадания напряжений других инженерных систем здания на соединительные линии изделия выполните защитное зануление считывателя RD-2 (RD-4T). Для зануления используется жёлто-зелёный проводник считывателя, который подключается к главной заземляющей шине здания.

УСТАНОВКА

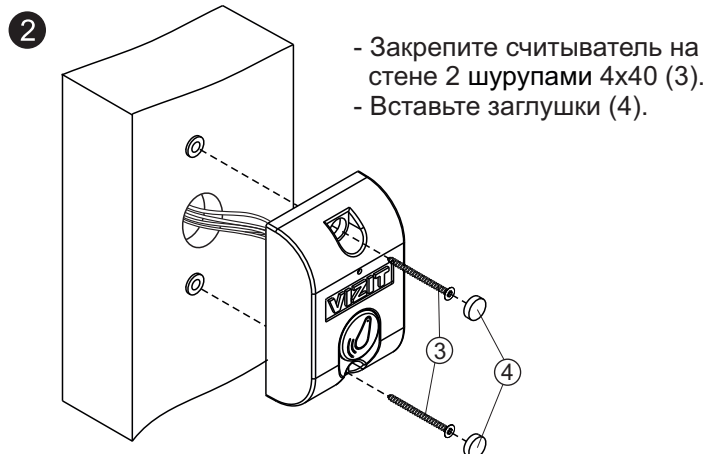
Рекомендуется до установки изделия на объекте провести запись МАСТЕР-ключа, ключей доступа и Охраны.

Для записи и стирания ключей достаточно соединить **БУ**, считыватель, блок питания и кнопку для выхода по схеме рисунка 6 без подключения замка.

Считыватель ключей RD-2 (RD-3, RD-4T, RD-4R, RD-4F)



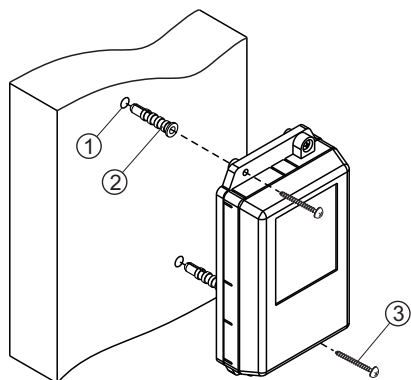
- Просверлите в стене 2 отверстия (1). Диаметр отверстия - 6 мм, глубина - 40 мм.
- Установите дюбели (2) в эти отверстия.



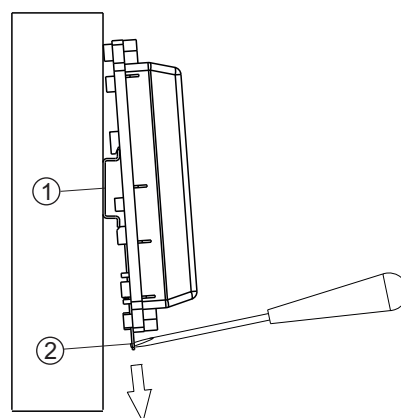
- Закрепите считыватель на стене 2 шурупами 4x40 (3).
- Вставьте заглушки (4).

Рисунок 1 - Установка считывателя

Блок управления КТМ-600М



- Просверлите в стене два отверстия (1) диаметром 6 мм и глубиной 40 мм.
- Вставьте дюбели 6x40 (2) в отверстия.
- Закрепите блок управления на стене двумя шурупами 4x40 (3).



- (1) - DIN-рейка шириной 35 мм и толщиной 1-2 мм
- (2) - Пластина для фиксации на DIN-рейку

Рисунок 2 - Установка блока управления на стену
Дюбели и шурупы входят в комплект принадлежностей

Рисунок 3 - Установка блока управления на DIN-рейку

Для монтажа цепей следует использовать провода в соответствии с таблицей 2.

Таблица 2

Цепь	Максимальная длина, м			
	БУ ↔ Считыватель	50*	50*	50*
БУ ↔ Кнопка для выхода	25	50	50	
БПД ↔ БУ ↔ Замок эл.магнитный	10	25	50	
БПД ↔ БУ ↔ Замок эл.механический	5	10	30	
Провод	Диаметр, мм	0,3	0,5	0,8
	Сечение, мм ²	0,07	0,2	0,5

* Емкость кабеля между БУ и считывателем не должна превышать 2500 пФ (50 пФ на 1 погонный метр кабеля).

До включения изделия снимите верхнюю крышку БУ и установите переключки LOCK, TIME в соответствии с таблицей 3.

ВНИМАНИЕ! Запрещается устанавливать переключки при включенном питании изделия!

Таблица 3

Замок	Положение переключки	
	LOCK	TIME
Электромагнитный VIZIT (рисунки 4, 5)	ML	7s
Электромеханический (рисунок 6)	EL	1s

Положение переключки LOCK определяется логикой работы замка:

- электромагнитный замок открывается при снятии напряжения питания, переключка устанавливается в положение ML;
- электромеханический замок открывается при подаче напряжения питания, переключка устанавливается в положение EL.

Положение переключки TIME определяет время открытого состояния замка.

При установке переключки в положение 7s, как это показано на рисунке 1, замок будет открываться на время 7 с. При установке переключки в положение 1s, как это показано на рисунке 2, замок будет открываться на время 1 с.

ПОРЯДОК РАБОТЫ

До включения питания убедитесь в правильности установки переключек LOCK и TIME изделия в соответствии с применяемым замком. Положение переключек указано в разделе УСТАНОВКА.

В процессе эксплуатации изделие находится в одном из следующих режимов работы:

- обычного доступа;
- ограниченного доступа (ОХРАНЫ);
- записи МАСТЕР-ключа;
- записи или стирания ключей доступа и ключей Охраны;
- стирания всей информации.

Режим обычного доступа.

Исходное состояние - замок двери закрыт. Индикатор в БУ мигает.

Для разблокирования замка приложите к считывателю ключ доступа.

Если код ключа доступа хранится в памяти изделия, произойдет открывание замка. При этом в течение 7 секунд звучат короткие сигналы, индикатор в БУ включен непрерывно. Замок открывается на время 1 с или 7 с в соответствии с установкой переключки TIME в БУ.

Если кода ключа нет в памяти, звучит длинный сигнал, и замок не открывается.

Разблокирование замка возможно также МАСТЕР-ключом.

Для разблокирования замка изнутри помещения кратковременно нажмите кнопку для выхода.

Разблокирование замка в составе домофона осуществляется при нажатии соответствующей кнопки на трубке переговорной во время дуплексной связи. Замок открывается на время нажатия кнопки.

Режим ограниченного доступа (ОХРАНЫ)

Перевод изделия из режима обычного доступа в режим ОХРАНЫ, и снятие режима ОХРАНЫ осуществляется с помощью ключей Охраны.

При закрытой двери помещения приложите к считывателю ключ Охраны. Непрерывное включение индикатора в **БУ** и звучание одного короткого и одного длинного сигналов свидетельствуют о переходе изделия в режим ОХРАНЫ.

В режиме ОХРАНЫ блокируется открывание замка ключами доступа. При прикладывании к считывателю ключа доступа в режиме ОХРАНЫ звучит один длинный сигнал, что является дополнительным признаком режима ОХРАНЫ.

Повторное прикладывание к считывателю ключа Охраны переводит изделие в режим обычного доступа.

При переходе из режима ОХРАНЫ в режим обычного доступа звучат два коротких и один длинный сигналы.

Снятие режима ОХРАНЫ и перевод изделия в режим обычного доступа возможно также МАСТЕР-ключом.

ВНИМАНИЕ! Ключ Охраны не является ключом доступа и не открывает замок.

Режим ОХРАНЫ не блокирует открывание замка при нажатии кнопки для выхода или кнопки на трубке переговорной.

Запись и стирание ключей в памяти контроллера

В процессе записи ключей в свою память контроллер запоминает код прикладываемого ключа в очередной, свободной ячейке памяти от № **1** до № **2680** для ключей доступа и от № **1** до № **28** для ключей Охраны. Рекомендуется заранее пронумеровать ключи, и в процессе записи прикладывать ключи к считывателю по порядку. Следует также вести учет "ключ № ...владелец...", чтобы, при необходимости, можно было удалить из памяти коды утерянных ключей.

Внимание! При стирании данных о ключе из памяти изделия ячейка, в которой ранее был записан код стираемого ключа, освобождается. При последующей записи кода нового ключа запись будет производиться в первую освободившуюся после стирания кода ячейку. На это следует обратить внимание при учете порядковых номеров ключей. При записи кода нового ключа вместо стертого вновь записываемому ключу присваивается номер ранее стертого ключа.

Запись МАСТЕР-ключа

ВНИМАНИЕ! Снятие и установку переключки PRG производить только при выключенном изделии!

1. При выключенном изделии снимите переключку **PRG**.
2. Включите питание изделия, звучит длинный сигнал.
3. Приложите к считывателю ключ, который будет записан в качестве МАСТЕР-ключа. После записи звучат один короткий и два длинных сигнала. Запись МАСТЕР-ключа не изменяет других установок изделия (в том числе ключей доступа и Охраны).
4. Для выхода из режима записи МАСТЕР-ключа выключите питание изделия, и установите в блоке управления переключку **PRG**.

ВНИМАНИЕ! В случае записи нескольких ключей в качестве МАСТЕР-ключа остается последний прикладываемый ключ.

Вход в режимы записи и стирания ключей доступа и ключей Охраны

Для входа в режим записи ключей доступа приложите к считывателю МАСТЕР-ключ в течение не менее **7 секунд**. Изделие входит в режим открывания замка, и, после окончания звуковой сигнализации открывания замка, переходит в **режим записи ключей доступа**, звучат три длинных сигнала, индикатор выключается. МАСТЕР-ключ нужно отключить от считывателя до окончания третьего сигнала.

Если кратковременно нажать кнопку для выхода в режиме записи ключей доступа, изделие перейдет в **режим записи ключей Охраны**, звучит один длинный сигнал, индикатор включается.

Повторное нажатие кнопки для выхода переводит изделие обратно в режим записи ключей доступа, звучат три длинных сигнала, индикатор выключается.

Прикладывание к считывателю МАСТЕР-ключа при работе изделия в режиме записи ключей доступа переводит изделие в **режим стирания ключей**, звучат два длинных сигнала, индикатор включается.

Прикладывание к считывателю МАСТЕР-ключа при работе изделия в режиме записи ключей Охраны и в режиме стирания ключей переводит изделие в режим обычного доступа.

При бездействии в любом из режимов записи или стирания ключей в течение 30 - 50 секунд изделие автоматически переходит в режим обычного доступа.

Запись ключей доступа

1. Войдите в **режим записи ключей доступа**.
2. Приложите к считывателю ключ, звучат один короткий и один длинный сигналы о записи ключа в память. Длинный звуковой сигнал свидетельствует о повторной записи ключа или его неисправности.
3. Приложите следующий ключ, и т.д., пока не будет записано необходимое количество ключей доступа.

ВНИМАНИЕ! Если при записи ключей доступа прозвучат 5 коротких сигналов, то это свидетельствует о заполнении всей области памяти ключей доступа (записаны все 2680 ключей), и дальнейшая запись новых ключей невозможна.

Запись ключей Охраны

1. Войдите в режим записи ключей доступа.
2. Кратковременно нажмите кнопку для выхода, изделие переходит в **режим записи ключей Охраны**. Звучит один длинный сигнал, индикатор включается.
3. Приложите к считывателю ключ, звучат один короткий и один длинный сигналы о записи ключа в память. Длинный звуковой сигнал свидетельствует о повторной записи ключа или его неисправности.
4. Приложите следующий ключ, и т.д., пока не будет записано необходимое количество ключей Охраны.
5. После окончания записи ключей приложите МАСТЕР-ключ, открывается замок, и изделие переходит в режим обычного доступа.

ВНИМАНИЕ! Если при записи ключей Охраны прозвучат 5 коротких сигналов, то это свидетельствует о заполнении всей области памяти ключей Охраны (записаны все 28 ключей), и дальнейшая запись новых ключей невозможна.

Стирание ключей доступа и ключей Охраны

1. Войдите в режим записи ключей доступа.
2. Кратковременно приложите к считывателю МАСТЕР-ключ, изделие переходит в **режим стирания ключей**. Звучат два длинных сигнала, индикатор включается.
3. Приложите удаляемый ключ, звучат один короткий и один длинный сигналы о стирании ключа. В случае отсутствия данного ключа в памяти звучит один длинный сигнал.
4. Приложите следующий ключ, и т.д., пока не будут стерты все необходимые ключи.
5. Приложите МАСТЕР-ключ, изделие перейдет в режим обычного доступа.

Стирание из памяти утерянного ключа

1. Войдите в режим стирания ключей.
2. Нажмите кнопку для выхода два раза, индикатор выключается.
3. Приложите к считывателю ключ, порядковый номер которого на единицу меньше утерянного, звучат один короткий и один длинный сигналы о стирании утерянного ключа.
4. Приложите МАСТЕР-ключ, изделие перейдет в режим обычного доступа.

ВНИМАНИЕ! Код утерянного ключа №1 (доступа или охраны) удаляется из памяти только при стирании всей информации.

Стирание всей информации

ВНИМАНИЕ! Следующая последовательность операций приводит к стиранию из памяти изделия всей ранее записанной информации, в том числе и кода МАСТЕР-ключа.

1. При выключенном изделии снимите верхнюю крышку БУ.
2. В БУ снимите перемычку PRG.
3. Включите питание изделия, звучит длинный сигнал.
4. Кратковременно нажмите кнопку для выхода, звучат сигналы. До окончания 20-го звукового сигнала нажмите кнопку для выхода на время не менее 1 секунды, звучат два коротких сигнала, включается режим стирания информации. По окончании звучит длинный сигнал.
5. Для выхода из режима стирания всей информации выключите питание изделия и установите в БУ перемычку PRG.

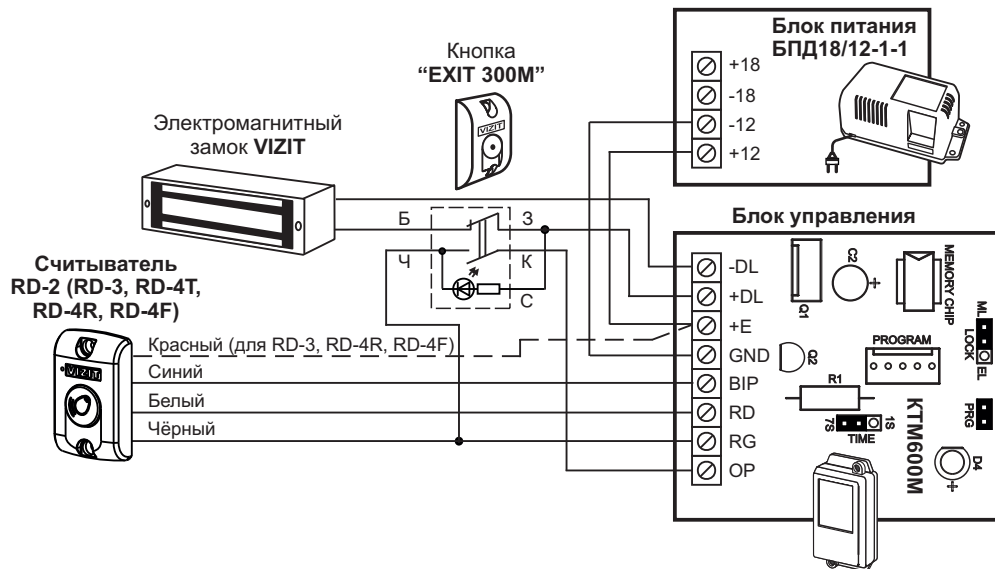


Рисунок 4 - Схема соединений контроллера VIZIT-KTM600M(R, F) с электромагнитным замком VIZIT и кнопкой "EXIT 300M"

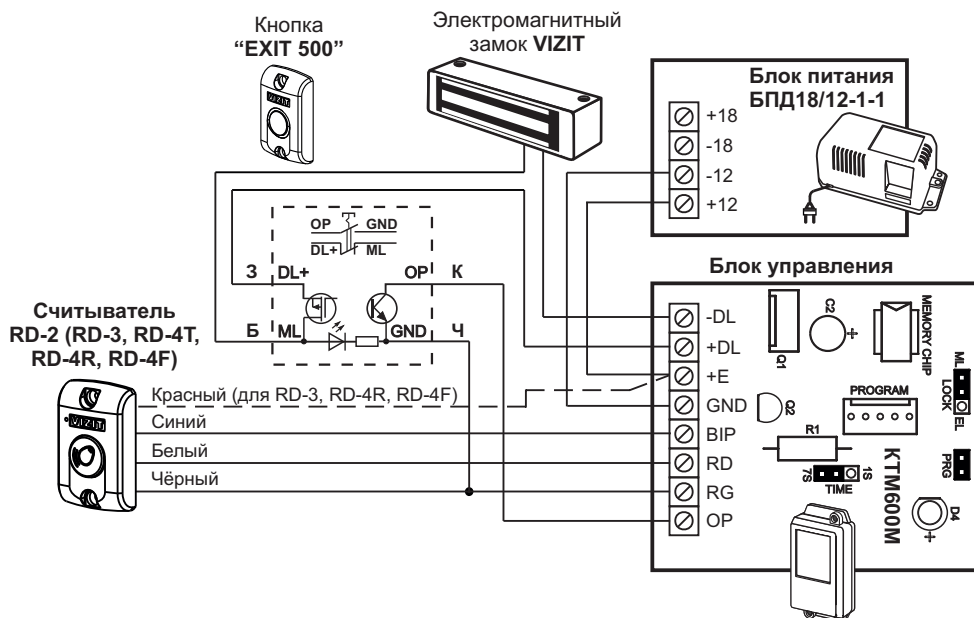


Рисунок 5 - Схема соединений контроллера VIZIT-KTM600M(R, F) с электромагнитным замком VIZIT и кнопкой "EXIT 500"

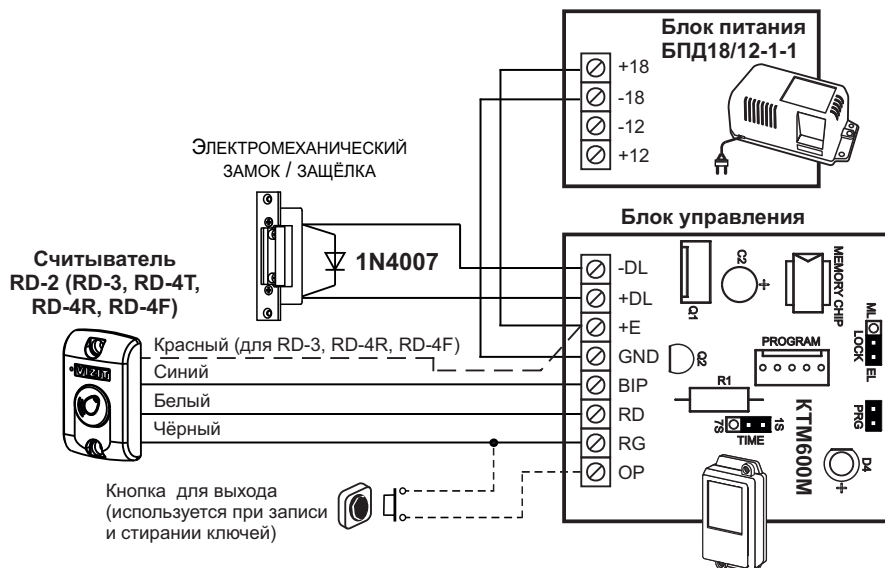


Рисунок 6 - Схема соединений контроллера VIZIT-KTM600M(R, F) с электромеханическим замком / защёлкой

ТЕХНИЧЕСКИЕ ХАРАКТЕРИСТИКИ

- Количество ключей доступа, шт., не более **2680**
- Количество ключей Охраны, шт., не более **28**
- Мастер - ключ, шт. **1**
- Время открытого состояния замка, **с** **1 или 7**
- Напряжение питания постоянного тока, **В** **20 ± 8**
- Потребляемая мощность (без замка), **Вт**, не более:
 - **VIZIT-KTM600M** **1,5**
 - **VIZIT-KTM600R** **2**
 - **VIZIT-KTM600F** **2**
- Коммутируемый ток в цепи выхода при напряжении питания замка до **24 В, А**, не более **1,5**
- Габаритные размеры и масса приведены в таблице 4:

Таблица 4

Изделие	Габаритные размеры, мм			Масса, кг
	Ширина	Высота	Глубина	
Блок управления	165	90	60	0,85
Считыватель RD-2, (RD-3)	47	75	25	0,1
Считыватель RD-4T, (RD-4R, RD-4F)	47	75	18	0,1