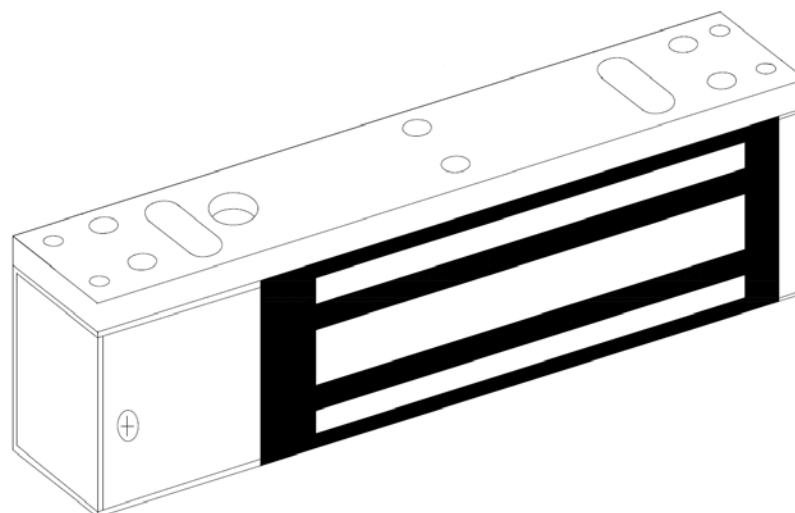


ПАСПОРТ  
и  
РУКОВОДСТВО ПО УСТАНОВКЕ И ЭКСПЛУАТАЦИИ

**Накладной универсальный электромагнитный замок**

- TS-ML180
- TS-ML300
- TS-ML500



Версия от 05.2022г.

## Замечания по безопасности использования

Электромагнитный замок не имеет внутри или снаружи опасных для здоровья напряжений.

### При эксплуатации замка запрещается:

1. Подключать замок к источникам питания с напряжениями не соответствующим указанным в технических характеристиках.
2. Эксплуатировать замок на улице или в агрессивных средах с содержанием в атмосфере кислот, щелочей, масел и т.п.

**Внимание:** при эксплуатации замка допускается появление темных пятен на магнитопроводе и ответной планке. При работе замок нагревается, нагрев замка не является неисправностью, если при этом сохраняется его работоспособность.

## Назначение и принцип работы

Электромагнитный замок предназначен для запираения дверей с возможностью дистанционного открывания, в том числе для работы совместно с аудио, видеодомофонами, контроллерами СКУД и кодовыми панелями. Замок не предназначен для установки на улице и не имеет защиты от воздействия влаги. Электромагнитный замок закрыт при подаче напряжения и открывается при снятии напряжения.

У моделей замков **TS-ML300** и **TS-ML500** встроен красный светодиод, включающийся при подаче напряжения на замок.

Замки поставляются с монтажной планкой, предназначенной для установки замка на горизонтальную поверхность дверной коробки. При необходимости монтажа замка на вертикальную часть дверной коробки необходимо приобрести монтажный уголок **TS-LMxxx** (где «xxx» – цифра модели соответствующего замка).

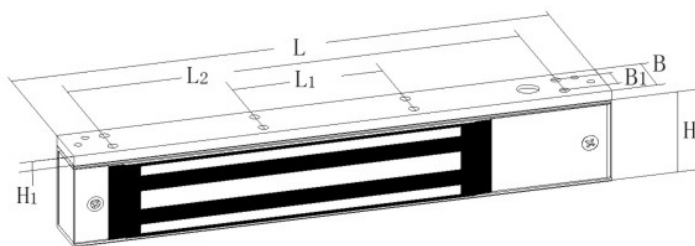
## Комплект поставки

- |   |        |
|---|--------|
| 1. Замок электромагнитный с монтажной планкой | - 1шт. |
| 2. Ответная планка                            | - 1шт. |
| 3. Установочный комплект                      | - 1шт. |
| 4. Инструкция по эксплуатации                 | - 1шт. |

## Габаритные размеры (размеры приведены в миллиметрах)

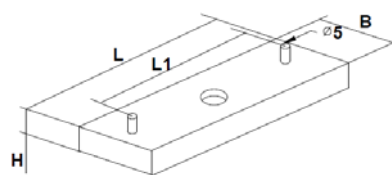
### Замок

	TS-ML180	TS-ML300	TS-ML500
<b>L</b>	170	250	266
<b>L1</b>	42	70	/
<b>L2</b>	126	210	/
<b>B</b>	20,5	25,4	42
<b>B1</b>	9	12,5	18
<b>H</b>	34	42	67
<b>H1</b>	5	5	6

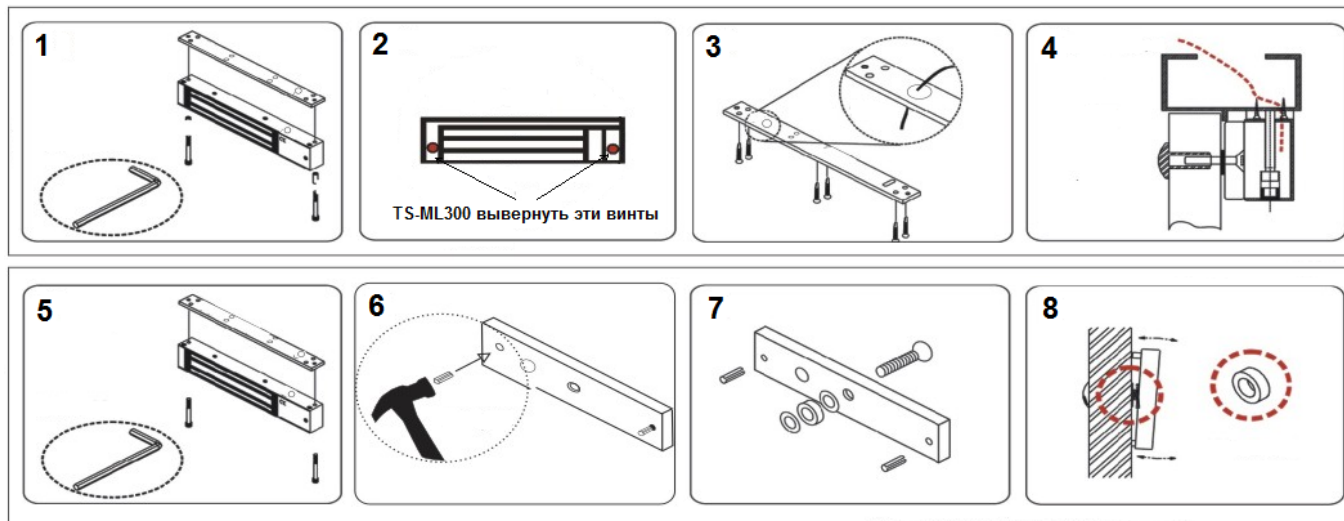


### Ответная планка

	TS-ML180	TS-ML300	TS-ML500
<b>L</b>	130	180	185
<b>L1</b>	120	165	165
<b>B</b>	33	38	61
<b>H</b>	11	11	16



## Установка замка



## Монтаж электромагнита.

**Внимание:** замок устанавливается внутри помещения, на дверь открываемую наружу.

1. Снимите монтажную планку с электромагнита, вывернув крепежные винты шестигранным ключом, см. рис 1.

**Внимание:** в замке TS-ML300 4 крепежных винта. Перед выворачиванием крепежных винтов TS-ML300, необходимо вывинтить 2 винта расположенных со стороны магнитопровода, см. рис 2, т.к. они блокируют выворачивания 2-х крепежных винтов из 4-х.

2. Разметьте и прикрепите планку к дверной коробке, пропустив кабель питания замка через планку, см. рис 3 и 4.
3. Закрепите замок на монтажной планке, завернув крепежные винты, см. рис 5.

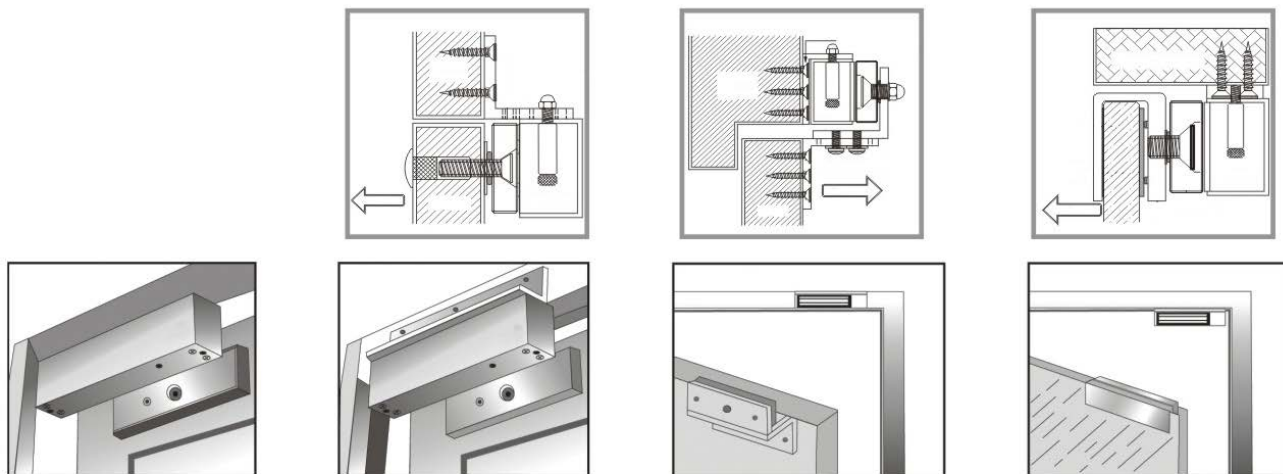
## Монтаж ответной пластины

1. Соберите ответную пластину, аккуратно вбив молотком штифты в отверстия см. рис.6.
2. Разметьте с помощью шаблона и просверлите в двери отверстия для крепления пластины и штифтов.  
**Внимание:** центр ответной пластины должен совпадать с центром магнитопровода замка.
3. С помощью деталей из установочного комплекта установите ответную пластину с внутренней стороны двери, см. рис.7. Между пластиной и дверью обязательно должна быть установлена резиновая втулка, см. рис 8.

**Внимание:** при установке ответной планки на дверь должна быть обеспечена ее подвижность, это необходимо для плотного прилегания планки к магнитопроводу замка, т.к. при не плотном прилегании планки усилие удержания замка резко падает.

**Запрещается** приваривать, жестко прикручивать или устанавливать планку без резиновой втулки между дверью и планкой.

## Варианты установки



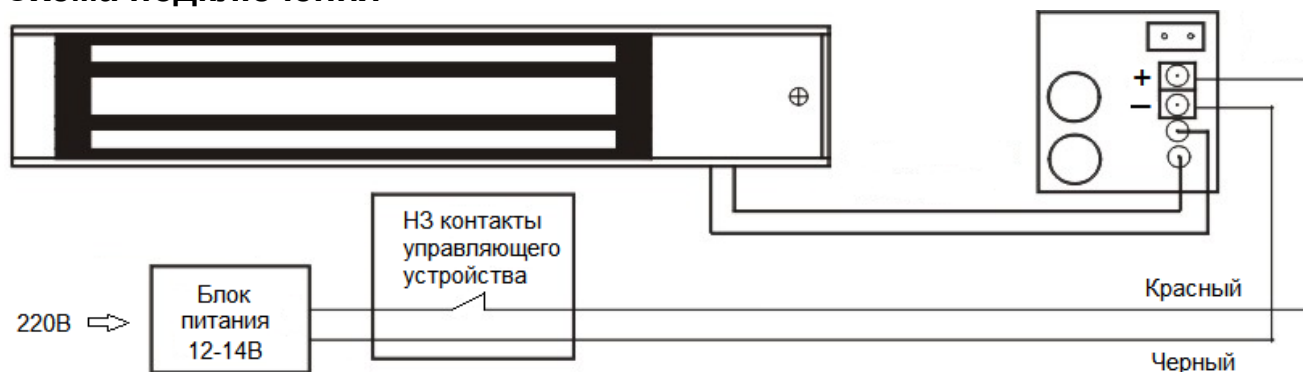
Стандартная установка

Установка с использованием  
уголка TS-LMxxxУстановка с использованием  
кронштейна TS-ZLxxxУстановка с использованием  
кронштейна TS-Uxxx

### Внимание:

- Дополнительные крепежные элементы **TS-LMxxx**, **TS-ZLxxx**, **TS-Uxxx** (где «xxx» – цифра номера замка) поставляются **отдельно**.
- Замок **TS-ML300** может устанавливаться на крепежный уголок **TS-LM300**, как на четыре, так и на две крепежные точки. Дополнительные точки крепления предназначены для обеспечения возможности позиционирования замка относительно двери. Метод установки замка на уголке влияния на усилие удержания замка не оказывает.
- Перед установкой замка на крепежные элементы **TS-LMxxx**, **TS-ZLxxx** с замка должна быть снята монтажная планка.

## Схема подключения



## Рекомендации по подключению электромагнитных замков

1. При подключении замков **TS-ML300** и **TS-ML500** необходимо соблюдать полярность:  
Красный: +12В, Черный: –12В
2. Красный и черный провода в замках **TS-ML300** и **TS-ML500**, установленные на заводе, могут быть заменены прямым подключением кабеля питания замка на клеммную колодку платы.
3. Подключение замка должно осуществляться с помощью проводов, имеющих сечение, соответствующее току потребления замка. При питании замка напряжением ниже 12 вольт, падает усилие удержания замка.
4. При подключении замка **TS-ML180** параллельно обмотке замка необходимо подключить выпрямительный диод (например, 1N4004) обратной полярностью или варистор с номинальным напряжением 16-22 вольта для гашения импульсов самоиндукции (диод и варистор не входят в комплект поставки замка). В замках **TS-ML300** и **TS-ML500**, варистор установлен на заводе.

## Проверка работоспособности замка

Подайте на замок питание 12В через устройство управления, при этом пластина должна притянуться к электромагниту. Подайте с устройства управления команду открывания замка. Электромагнит должен отключиться, обеспечив свободный отрыв пластины от электромагнита.

**Внимание:** проверка должна производиться только с помощью пластины из комплекта поставки замка. Проверка работоспособности замка с помощью примагничивания к электромагниту инструмента или других металлических предметов не является корректной.

## Технические характеристики

	TS-ML180	TS-ML300	TS-ML500
Рабочее напряжение	12-14 В		
Потребляемый ток при 12В	300мА	380мА	460мА
Сила удержания	180кг	300кг	500кг
Рабочая температура	-40.. +50 град.С		
Защита от атмосферных осадков	Нет		
Вес	1,0 кг	2,0кг	5,0кг

\*Содержание драгоценных материалов: не требует учёта при хранении, списании и утилизации.

## Правила хранения и транспортировки

Хранение изделия в потребительской таре должно соответствовать условиям хранения 1 по ГОСТ 15150-69. В помещениях для хранения изделия не должно быть паров кислот, щёлочи, агрессивных газов и других вредных примесей, вызывающих коррозию.

Устройства в транспортной таре перевозятся любым видом крытых транспортных средств, в соответствии с требованиями действующих нормативных документов.

## Правила продажи изделия

Продажа изделия на территории РФ должна производиться в соответствии с постановление Правительства РФ от 31 декабря 2020 г. N 2463. Продажа изделия не имеет возрастных или иных ограничений.

## Утилизация

Изделие утилизировать как бытовую технику без принятия специальных мер защиты окружающей среды.

## Техническое обслуживание

Техническое обслуживание изделия должно проводиться не реже одного раза в год.

Ежегодные работы по техническому обслуживанию включают:

- а) проверку работоспособности изделия;
- б) проверку целостности корпуса изделия, надёжности креплений, контактных соединений;
- в) очистку корпуса изделия от пыли и грязи.

## Гарантийные обязательства

Изготовитель гарантирует соответствие изделия требованиям эксплуатационной документации при соблюдении потребителем правил транспортирования, хранения, монтажа и эксплуатации.

Срок службы изделия – 5 лет.

Гарантийный срок эксплуатации – 12 месяцев с даты приобретения.

При покупке изделия требуйте отметку даты продажи в гарантийном талоне и проверяйте комплектность согласно данному руководству. При отсутствии документа, подтверждающего дату приобретения, гарантийный срок исчисляется от даты производства.

В течение гарантийного срока производится бесплатный ремонт изделия. Гарантия не распространяется на изделия, имеющие повреждения корпуса или подвергшиеся разборке потребителем.

При обнаружении неисправности изделие должно быть отправлено в сервисный центр поставщика.

Появление темных пятен на магнитопроводе и ответной планке не является неисправностью.

Расходы по транспортировке к месту ремонта и обратно несет потребитель.

Адрес гарантийного сервисного центра ООО «Тантос»: 129337 г. Москва, улица Красная Сосна, дом 2, корпус 1, стр.1. телефон +7 495 7392283, доб. 6204

## **Сведения о маркировке изделия**

Этикетка с названием изделия, напряжением питания, изготовителем и импортером нанесена на коробку изделия. Этикетка с названием изделия, страной производства, основными характеристиками, товарным знаком производителя и серийным номером нанесена на корпус изделия.

Дата производства указана в серийном номере на этикетке, где первые 4 цифры обозначают год, 5 и 6 цифра месяц производства.

## **Сведения о сертификации**

Изделие соответствует требованиям технического регламента Таможенного союза ТР ТС 020/2011.

## **Сведения об изготовителе и импортере**

### **Сделано в Китае**

Изготовитель: Чжуншань Елок Секьюрити Технолоджи Лтд, провинция Гуандун, город Чжуншань, Донгшэнь, шоссе Донгшэнь Ист, улица Силун Ист, 25

Импортер: ООО "Логист", 109156, г. Москва, ул. Саранская, дом 4/24, помещение XV, офис 2. Тел.: (495) 739-22-83, <http://www.tantos.pro>, E-mail: [info@tantos.pro](mailto:info@tantos.pro)

Параметры и характеристики изделия могут меняться без предварительного уведомления. Актуальную версию паспорта на устройство смотрите на сайте [www.tantos.pro](http://www.tantos.pro) на странице изделия.



## Гарантийный талон

**Талон действителен при наличии всех штампов и отметок**

Модель	Дата приобретения
Серийный номер	Ф.И.О. и телефон покупателя
Название и юридический адрес продающей организации	Место печати

**Внимание: Убедитесь, пожалуйста, что гарантийный талон полностью, правильно и разборчиво заполнен.**

Настоящий гарантийный талон выдается сроком на один год с даты продажи, если в паспорте изделия не указан иной гарантийный срок. Если в паспорте изделия указан больший гарантийный срок – действие настоящего гарантийного талона распространяется на указанный в паспорте изделия срок.

Гарантия распространяется только на товары, используемые в соответствии с назначением, техническими и иными условиями, предусмотренными изготовителем (производителем). При нарушении этих условий Продавец не несет ответственности по гарантийным обязательствам. Продавец вправе отказать Покупателю в гарантийном обслуживании, если при выяснении причин неисправности будет установлено, что данные обстоятельства не могут быть отнесены к заводским дефектам поставленного Товара.

**Гарантия не распространяется:**

На неисправности, возникшие в результате воздействия окружающей среды (дождь, снег, град, гроза и т.д.), наступление форс-мажорных обстоятельств (пожар, наводнение, землетрясение и др.)

- На неисправности, вызванные нарушением правил транспортировки, хранения, эксплуатации или неправильной установкой.

- На повреждения, вызванные попаданием внутрь Товара посторонних предметов, веществ, жидкостей, насекомых и т.д.

- На Товар, имеющий внешние дефекты (явные механические повреждения, трещины, сколы на корпусе и внутри устройства).

- В случае обнаружения следов механических и термических повреждений компонентов на платах.

- В случае внесения Покупателем любых изменений в Товар.

- В случае, если в течение гарантийного срока часть или части товара были заменены частью или частями, которые не были поставлены или санкционированы, а также были неудовлетворительного качества и не подходили для Товара.

- В случае если ремонт производился не в авторизованном производителем сервисном центре.

**Действие настоящей гарантии не распространяется на детали отделки корпуса и прочие детали, обладающие ограниченным сроком использования.**

### Таблица гарантийного ремонта

Номер гарантийного ремонта	Дата поступления аппарата в ремонт	Дата выдачи аппарата	Описание ремонта	Список замененных деталей	Название и печать сервисного центра	Ф.И.О. мастера, выполнившего ремонт

Талон должен заполняться представителем уполномоченной организации или обслуживающим центром, производящим гарантийный ремонт изделия. После проведения гарантийного ремонта данный талон должен быть возвращен Владельцу.