

**ИСТОЧНИК ЭЛЕКТРОСНАБЖЕНИЯ  
СРЕДСТВ ПРОТИВОПОЖАРНОЙ ЗАЩИТЫ,  
СРЕДСТВ ПОЖАРНОЙ АВТОМАТИКИ,  
КОНТРОЛЯ ДОСТУПА И ВИДЕОНАБЛЮДЕНИЯ**

**БЛОКБЕСПЕРЕБОЙНОГОПИТАНИЯ**

**ББП-30 ТР БК,  
ББП-30ТР (исп. 1), ББП-30ТР (исп. 2),  
ББП-50 ТР БК,  
ББП-50ТР (исп. 1), ББП-50ТР (исп. 2),  
ББП-80 ТР БК, ББП-80ТР (исп. 2).**

**РУКОВОДСТВОПОЭКСПЛУАТАЦИИ**

ТУ 26.30.50-005-50362145-2020



**ACCORDTEC**



Настоящее руководство предназначено для ознакомления с основными техническими характеристиками, принципом работы, способом установки на объекте и правилами эксплуатации блоков бесперебойного питания ББП-30 ТР БК, ББП-30 ТР (исп. 1), ББП-30 ТР (исп. 2), ББП-50 ТР БК, ББП-50 ТР (исп. 1), ББП-50 ТР (исп. 2), ББП-80 ТР БК, ББП-80 ТР (исп. 2) далее по тексту источник питания.

Источник предназначен для обеспечения бесперебойным питанием устройств и приборов охранно-пожарной сигнализации, активных датчиков и других потребителей с номинальным напряжением питания 12В постоянного тока.

## **Источник удовлетворяет требованиям ГОСТ Р 53325-2012**

### **Источник питания обеспечивает:**

- световую индикацию наличия напряжения электрической сети;
- световую индикацию наличия выходного напряжения;
- световую индикацию наличия АКБ;
- питание нагрузки стабилизированным напряжением согласно п.1 таблицы 1 при наличии напряжения в электрической сети;
- автоматический переход на резервное питание от аккумуляторной батареи (далее по тексту АКБ) при снижении напряжения электрической сети ниже допустимого уровня (п.6 таблицы 1) или при отключении электрической сети;
- питание нагрузки постоянным напряжением согласно п.1 таблицы 1 при отсутствии напряжения в электрической цепи;
- контроль наличия АКБ;
- оптимальный заряд АКБ при наличии напряжения в электрической сети, согласно п.3 таблицы 1;
- защиту АКБ от глубокого разряда;
- защиту от переплюсовки клемм АКБ;
- защиту от короткого замыкания клемм АКБ;
- защиту от короткого замыкания на выходе с отключением выходного напряжения;
- автоматическое восстановление выходного напряжения после устранения причины замыкания;
- защиту нагрузки от аварии источника;
- выдачу информационных диагностических сообщений с помощью световых индикаторов;
- выдачу информационных сообщений о наличии сетевого напряжения, исправности АКБ и наличии выходного напряжения посредством выходов “открытый коллектор”.

**ТЕХНИЧЕСКИЕ ХАРАКТЕРИСТИКИ**

Таблица 1.

№ п/п	Наименование параметра		Значение
1	Постоянное выходное напряжение, В	При наличии сетевого напряжения	12,6 (регулируется 11,7 – 14,7 ± 5%)
		При работе от АКБ	Не более 13,7
2	Номинальный ток нагрузки, А	ББП-30	3,0
		ББП-50	5,0
		ББП-80	8,0
3	Ток заряда АКБ, не более А		1
4	Максимальный ток нагрузки при наличии сетевого напряжения кратковременно (30 сек.), А не более	ББП-30	3,6
		ББП-50	6,0
		ББП-80	9,6
<b>ВНИМАНИЕ!</b> <b>Длительное потребление тока выше указанного в п.4 для соответствующей модели источника питания - НЕДОПУСТИМО</b>			
5	Максимальный ток нагрузки при отсутствии сетевого напряжения кратковременно (30 сек.), А не более	ББП-30	3,6
		ББП-50	6,0
		ББП-80	9,6
6	Напряжение питающей сети		110~250 В 47~53 Гц
7	Величина напряжения на АКБ, при котором происходит автоматическое отключение нагрузки, В		10,0
8	Величина напряжения пульсаций с удвоенной частотой сети (от пика до пика) при номинальном токе нагрузки, мВ, не более		30
9	Количество АКБ, шт		1
10	Рекомендуемая емкость АКБ, А*ч		до 17/18
11	Тип аккумулятора		Герметичные необслуживаемые, соответствующие стандарту СЕI IEC 1056-1 (МЭК 1056-1) напряжением 12 В
12	Максимальная мощность, потребляемая от сети переменного тока, ВА, не более	ББП-30	55
		ББП-50	85
		ББП-80	130
13	Тип информационных выходов		Открытый коллектор $I_{max} = 50 \text{ mA}$ , $U_{max} = 35V$
	Габаритные размеры, мм	ББП-80 ТР БК	160x97x39
		ББП-30 ТР БК	129x92x38
		ББП-50 ТР БК	
		ББП-30 ТР (исп.1)	240x170x80
		ББП-50 ТР (исп.1)	
		ББП-30 ТР (исп.2)	288x298x78
ББП-50 ТР (исп.2)			
14	Рабочие условия эксплуатации	Температура окружающей среды от -15 до +50°С относительная влажность воздуха не более 90% при температуре +24°С, отсутствие в воздухе токопроводящей пыли и агрессивных веществ (паров кислот, щелочей и т.п.)	

## СОДЕРЖАНИЕ ДРАГОЦЕННЫХ МЕТАЛЛОВ И КАМНЕЙ

Источник не содержит драгоценных металлов и камней.

### УСТРОЙСТВО И РАБОТА

На плате источника питания размещены:

- клеммная колодка для подключения сетевого напряжения;
- разъем с информационными выходами состояния источника питания типа "открытый коллектор";
- разъем для подключения аккумуляторной батареи;
- клеммная колодка для подключения нагрузки;
- разъем для подключения платы светодиодной индикации состояния источника питания.

На плате светодиодной индикации расположены индикаторы:

"СЕТЬ"	-	красного цвета;
"АКБ"	-	синего цвета;
"НАГРУЗКА"	-	зеленого цвета.

**При подаче напряжения питающей сети** включается индикатор « СЕТЬ» красного цвета и выполняется тестирование источника питания, продолжительность тестирования до 10 секунд. При этом выходное напряжение источника соответствует п.1 таблицы 1. В процессе тестирования анализируется наличие АКБ, отсутствие на выходе короткого замыкания или перегрузки, уровень напряжения на клеммах АКБ, отсутствие замыкания и правильность подключения клемм АКБ. Результат тестирования отображается на световых индикаторах "СЕТЬ", "АКБ" и "НАГРУЗКА".

**При наличии напряжения питающей сети осуществляется питание нагрузки и заряд АКБ.**

Индикатор "СЕТЬ" светится красным цветом и указывает на наличие напряжения питающей сети.

Индикатор "АКБ" светится синим цветом (гаснет на 0,2 сек каждые 9 сек) при наличии исправной АКБ.

Индикатор " НАГРУЗКА" светится зеленым цветом и указывает на наличие выходного напряжения.

Каждые 15 мин на 0,5 сек отключается цепь заряда АКБ и выполняется проверка напряжения на клеммах АКБ. Результаты проверки АКБ отображаются соответствующим режимом работы индикатора "АКБ" (см. раздел "Режимы работы световых индикаторов").

**При отключении напряжения питающей сети** происходит автоматический переход на резервное питание от АКБ. Индикатор "СЕТЬ" гаснет. Отсутствие сети вызывает размыкание выхода открытого коллектора "СЕТЬ" Индикатор «НАГРУЗКА» светится. В данном режиме контролируется уровень напряжения на клеммах АКБ. При снижении напряжения на клеммах АКБ ниже указанного в п.7 таблицы 1 происходит отключение нагрузки от АКБ, размыкание информационных выходов открытого коллектора "АКБ" и "НАГРУЗКА".

**Дальнейшая работа источника возможна после появления сетевого напряжения.**

**Режимы работы световых индикаторов.**

Индикатор	Цвет	Состояние	Пояснение
"СЕТЬ"	красный	Включен	Присутствует напряжение питающей сети.
		Выключен	Отсутствует напряжение питающей сети.
"АКБ"	синий	Включен, выключается на 0,2 сек с интервалом 9 сек	Аккумулятор подключен, напряжение на клеммах АКБ соответствует п. 7 таблицы 1.
		Выключен, включается 2 раза на 0,2 сек с интервалом 9 сек.	Аккумулятор не подключен или неисправен. Неисправна плавкая вставка "АКБ".
		Выключен, включается 3 раза на 0,2 сек с интервалом 9 сек.	Напряжение на клеммах АКБ ниже напряжения указанного в п.7 таблицы 1
"НАГРУЗКА"	зеленый	Включен	Присутствует напряжение на клеммах нагрузка
		Выключен	Отсутствует напряжение на клеммах нагрузка

**МЕРЫ БЕЗОПАСНОСТИ**

При установке и эксплуатации источника необходимо руководствоваться «Правилами технической эксплуатации электроустановок потребителей» и «Правилами техники безопасности при эксплуатации электроустановок потребителей». Следует помнить, что в рабочем состоянии к источнику подводятся опасные для жизни напряжения от электросети 220 В.

**ВНИМАНИЕ!**

**УСТАНОВКУ, ДЕМОНТАЖ И РЕМОНТ ПРОИЗВОДИТЬ ПРИ ПОЛНОМ ОТКЛЮЧЕНИИ ОТ ЭЛЕКТРОСЕТИ 220 В.**

**Запрещается эксплуатация источника без защитного заземления в металлическом корпусе.**

**Запрещается закрывать вентиляционные отверстия источника.  
Запрещается транспортировать источник с установленной в нем АКБ.**

## ПОДГОТОВКА К РАБОТЕ

- Проверить правильность произведенного монтажа в соответствии с Приложением 1.
- Подключить аккумуляторную батарею к клеммам "АКБ" с учетом полярности (красный провод - к клемме "плюс" АКБ, черный провод - к клемме "минус" АКБ);
- Подать сетевое напряжение;
- Убедиться, что все три индикатора светятся и напряжения на клеммах "ВЫХОД" соответствуют п.1 таблицы 1 раздела Технические характеристики.
- Отрегулировать, при необходимости, напряжение при помощи подстроечного сопротивления, расположенного справа от разъема подключения платы индикации;
- Отключить сетевое напряжение и убедиться, что источник перешел на резервное питание (индикатор "СЕТЬ" выключен, индикаторы "АКБ" и "НАГРУЗКА" светятся);
- Закрыть крышку корпуса и опломбировать ее при необходимости;
- Подать сетевое напряжение (индикатор "СЕТЬ" включается).

## ТЕХНИЧЕСКОЕ ОБСЛУЖИВАНИЕ

Техническое обслуживание источника должно производиться Потребителем. Персонал, необходимый для технического обслуживания источника, должен состоять из электриков, прошедших специальную подготовку и имеющих разряд не ниже третьего. С целью поддержания исправности источника в период эксплуатации необходимо проведение регламентных работ. Регламентные работы включают в себя периодический (не реже одного раза в полгода) внешний осмотр с удалением пыли мягкой тканью и кисточкой и контроль работоспособности по внешним признакам: свечение светодиодов, наличие напряжения на нагрузке, переход на режим работы от АКБ.

## МАРКИРОВКА И ПЛОМБИРОВАНИЕ

Маркировка лицевой панели источника содержит товарный знак предприятия-изготовителя.

Маркировка внутренней поверхности корпуса содержит условное обозначение источника.

Пломбирование изделия производится монтажной организацией, осуществляющей установку, обслуживание и ремонт источника.

## УПАКОВКА

Источник упакован в коробку из гофрированного картона.

Допускается отпуск потребителю единичных изделий без картонной транспортной упаковки.

## **ТРАНСПОРТИРОВАНИЕ И ХРАНЕНИЕ**

Транспортировка осуществляется в картонной упаковке любым видом транспорта закрытого типа без аккумулятора. Винты, крепящие крышку источника, должны быть затянуты до упора. Источники должны храниться в упакованном виде в помещениях при отсутствии в воздухе паров агрессивных веществ и токопроводящей пыли с извлеченным аккумулятором.

## **ГАРАНТИЙНЫЕ ОБЯЗАТЕЛЬСТВА**

Срок службы 10 лет с момента (даты) ввода в эксплуатацию, или даты продажи источника. Если дата продажи или ввода в эксплуатацию не указаны, срок службы исчисляется с момента (даты) выпуска источника.

Предприятие-изготовитель гарантирует соответствие источника заявленным параметрам при соблюдении потребителем условий транспортирования, хранения и эксплуатации.

Срок гарантии устанавливается 24 месяца с момента (даты) ввода в эксплуатацию или даты продажи источника. Если дата продажи или ввода в эксплуатацию не указаны, срок гарантии исчисляется с момента (даты) выпуска источника.

Гарантия не распространяется на источники, имеющие внешние повреждения корпуса и следы вмешательства в конструкцию источника. Гарантийное обслуживание производится предприятием-изготовителем.

Послегарантийный ремонт источника производится по отдельному договору. Гарантия изготовителя не распространяется на аккумуляторы, поставляемые по отдельному договору.

## **УСЛОВИЯ ГАРАНТИИ**

Достаточным условием гарантийного обслуживания является наличие даты выпуска и серийного номера, нанесенных на корпусе источника (или внутри корпуса).

Отметки продавца и монтажной организации в паспорте источника, равно как и наличие самого паспорта и руководства по эксплуатации являются не обязательными и не влияют на обеспечение гарантийных обязательств.

## **СВЕДЕНИЯ О РЕКЛАМАЦИЯХ**

Потребитель имеет право предъявить рекламацию об обнаружении несоответствия источника техническим параметрам, приведенным в настоящем руководстве, при соблюдении им условий хранения, установки и эксплуатации источника. Рекламация высылается по адресу предприятия-изготовителя с актом, подписанным руководителем технической службы предприятия-потребителя. В акте должны быть указаны: наименование источника, серийный номер, дата выпуска источника (нанесена на изделие внутри корпуса), вид (характер) неисправности, дата и место установки источника, наименование и адрес потребителя.



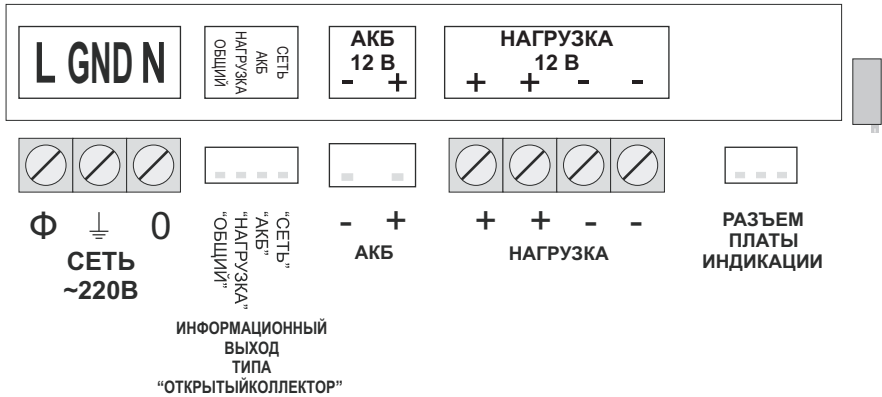
**КОМПЛЕКТ ПОСТАВКИ**

Источник питания	1 шт.
Руководство по эксплуатации	1 шт.
Пластмассовый дюбель с шурупом Только для ББП-30 ТР (исп.1), ББП-50 ТР (исп.1)	4 шт.
Тара упаковочная	1 шт.

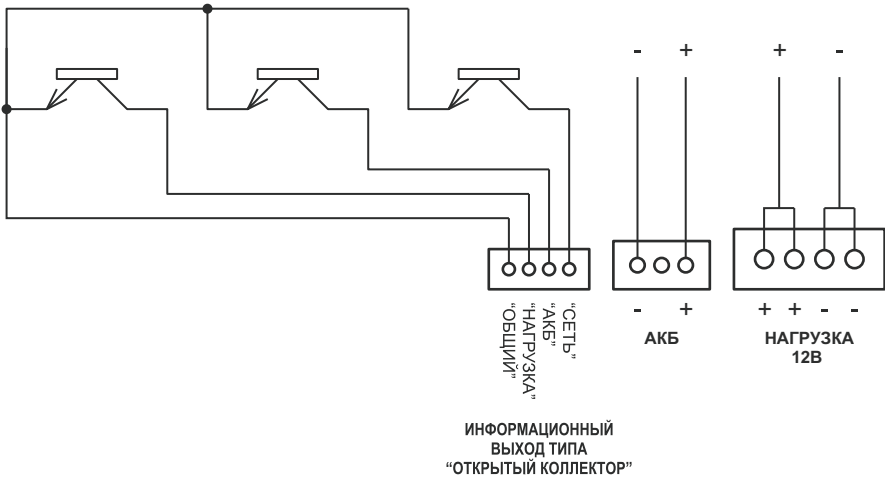
**Внимание!**

Герметичные необслуживаемые кислотно-цинковые аккумуляторы в комплект поставки не входят и поставляются отдельно по заказу Потребителя.

### СХЕМА ПОДКЛЮЧЕНИЯ



### СХЕМА ИНФОРМАЦИОННОГО ВЫХОДА



**Все выходы "открытый коллектор" работают относительно выхода "ОБЩИЙ" информационного разъема.**

Контакт	Описание работы
"СЕТЬ"	<ul style="list-style-type: none"> <li>Разомкнут при отсутствии сетевого напряжения.</li> <li>Замкнут при наличии сетевого напряжения.</li> </ul>
"АЗБ"	<ul style="list-style-type: none"> <li>Замкнут при наличии и нормальном уровне АКБ.</li> <li>Разомкнут при отсутствии АКБ, либо при снижении напряжения на ее клеммах ниже допустимого уровня, см. п.7 таблицы 1.</li> </ul>
"НАГРУЗКА"	<ul style="list-style-type: none"> <li>Замкнут при наличии выходного напряжения.</li> <li>Разомкнут при отсутствии выходного напряжения.</li> </ul>

**ОСОБЫЕ ОТМЕТКИ**

---

---

---

---

---

---

---

---

---

---

---

---

---

---

---

---

---

---

---

---

---

---

---

---

---

## СВИДЕТЕЛЬСТВО ОПРИЕМКЕ

Наименование:

- ББП-30 ТР БК       ББП-30 ТР (исп.1)       ББП-30 ТР (исп.2)  
 ББП-50 ТР БК       ББП-50 ТР (исп.1)       ББП-50 ТР (исп.2)  
 ББП-80 ТР БК       ББП-80 ТР (исп.2)

Заводской номер \_\_\_\_\_

Дата выпуска      « \_\_\_\_ » \_\_\_\_\_ 20\_\_ г.

соответствует требованиям конструкторской документации, государственных стандартов и признан годным к эксплуатации.

Штамп службы  
контроля качества

## ОТМЕТКИ ПРОДАВЦА

Продавец \_\_\_\_\_

Дата продажи      « \_\_\_\_ » \_\_\_\_\_ 20\_\_ г.

М.П.

## ОТМЕТКИ О ВВОДЕ В ЭКСПЛУАТАЦИЮ

Монтажная организация \_\_\_\_\_

Дата ввода в эксплуатацию « \_\_\_\_ » \_\_\_\_\_ 20\_\_ г.

М.П.