

IP-камера DS-2SE4C425MWG-E(14F0)**ПАСПОРТ ИЗДЕЛИЯ**

IP-камера DS-2SE4C425MWG-E(14F0) является 4 Мп 25 × скоростной купольной IP-камерой с 1/2.8" Progressive Scan CMOS и технологией TandemVu. Благодаря объективу с 25 x оптическим зумом камера обеспечивает отличную детализацию обширных областей. Эта серия камер может быть широко использована для получения изображений высокой четкости в различных сценариях, таких как реки, дороги, железные дороги, аэропорты, площади, парки, живописные места и места проведения мероприятий и т. д.

Основная информация

- Одновременный охват всей сцены и детализация изображения
- Высокое качество изображения с разрешением 4 Мп
- Отличные рабочие характеристики и ColorVu даже в условиях слабой / недостаточной освещенности (DarkFighter)
- 25 x оптич. зум и 16 x цифровой зум обеспечивают высокую детализацию обширных областей
- WDR, HLC, BLC, 3D DNR, антитузан, экспозиция области, фокус на области
- Широкий обзор в ночное время суток благодаря ИК-подсветке дальностью до 100 м и подсветке белым светом до 30 м
- Поддерживается DC 12 В / PoE+
- Встроенный слот для microSD / SDHC / SDXC: есть, до 256 ГБ
- Встроенный микрофон: нет

DORI

Параметры DORI (границы расстояния детекции (D), наблюдения (O), распознавания (R), идентификации (I)) используются, чтобы определить общую способность видеокамеры распознавать людей и объекты в пределах указанного угла обзора. Расчет показателей DORI выполнен на основе спецификаций матрицы и критериев, определенных в EN 62676-4: 2015.

DORI	Обнаружение	Наблюдение	Распознавание	Идентификация
Разрешение	25 пикс/м	63 пикс/м	125 пикс/м	250 пикс/м
Расстояние (Tele)	2200.0 м	873.0 м	440.0 м	220.0 м



Спецификации

Камера	
Матрица	[Модуль цилиндрической камеры]: 1/3" Progressive Scan CMOS; [PTZ-модуль]: 1/2.8" Progressive Scan CMOS
Чувствительность	[Модуль цилиндрической камеры]: 0.0005 лк @ (F1.0, AGC вкл.), 0 лк с подсветкой белым светом, [PTZ-модуль]: цвет: 0.005 лк @ (F1.6, AGC вкл), ч/б: 0.001 лк @ (F1.6, AGC вкл), 0 лк с ИК-подсветкой
Скорость электронного затвора	От 1/1 до 1/30000 с
Поддержка медленного затвора	Есть
Фокусировка	Полуавтоматич., ручн., автоматич.
Зум	[PTZ-модуль] 25x оптический зум, 16x цифровой зум
Режим «День / ночь»	Механический ИК-фильтр
Переключение режима «День / ночь»	День / Ночь / Автоматич. / По расписанию
Баланс белого	Автоматич. / ATW / Лампа накаливания / Лампа дневного света / В помещении / На улице / Ручн. / Блокировка ББ
Максимальное разрешение	[Модуль цилиндрической камеры] 2560 × 1440, [PTZ-модуль] 2560 × 1440
Объектив	
Фокусное расстояние	[Модуль цилиндрической камеры]: 2.8 мм; [PTZ-модуль]: от 4.8 до 120 мм, 25 × оптич.
Скорость зумирования	[PTZ-модуль]: приближ. 3.6 с
Угол обзора	[Модуль цилиндрической камеры]: по горизонтали: 96.1°, по вертикали: 52.1°, по диагонали: 113.3°; [PTZ-модуль]: По горизонтали: от 55 до 2.4° (Wide-Tele), По вертикали: от 33 до 1.4° (Wide-Tele), По диагонали: от 61.5 до 2.8° (Wide-Tele)
Апертура	[Модуль цилиндрической камеры]: F1.0; [PTZ-модуль]: F1.6
Подсветка	
Тип подсветки	[PTZ-модуль]: ИК-подсветка; [модуль цилиндрической камеры]: подсветка белым светом
Дополнительная интеллектуальная подсветка	Есть
Диапазон дополнительной подсветки	[PTZ-модуль]: до 100 м; [модуль цилиндрической камеры]: до 30 м
PTZ	
Диапазон поворота	360°
Наклон	От -15 до +90° (автоповорот)
Скорость поворота	Скорость поворота: настраиваемая, от 0.1 до 80 °/с; по умолчанию: 80 °/с
Скорость наклона	Скорость наклона: настраиваемая, от 0.1 до 80 °/с; по умолчанию: 80 °/с
Пропорциональное увеличение	Есть
Предустановки	300
Патрулирование	8 патрулей, до 32 предустановок в каждом
Шаблоны	4 шаблона
Память позиции при выключении	Есть
Действия при простое	Предустановка / шаблоны / патрулирование / автоматическое сканирование / вертикальное сканирование / случайное сканирование / сканирование кадра / панорамное сканирование
3D позиционирование	Есть
Отображение PTZ-позиции	Есть

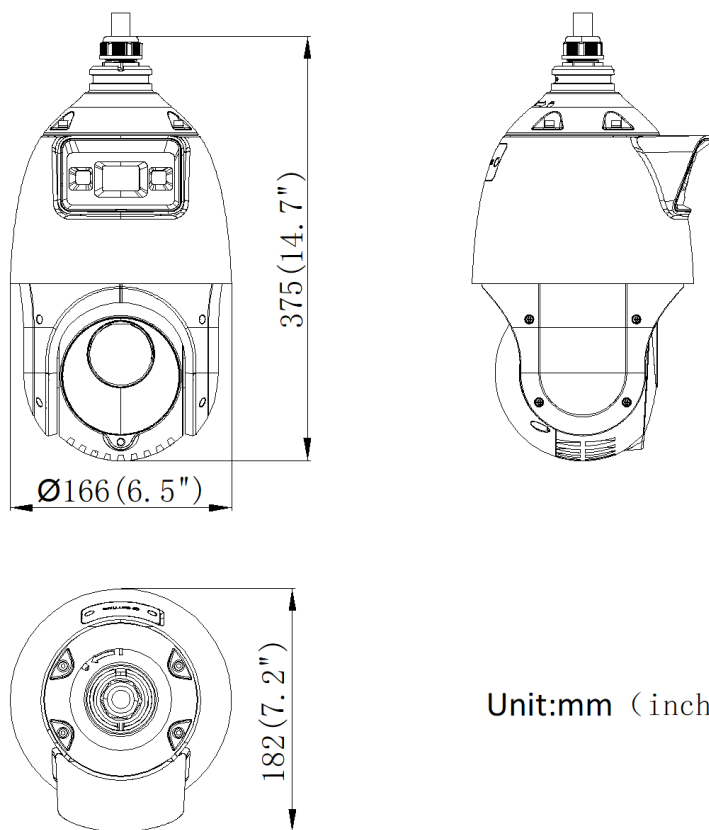
PTZ	
Стоп-кадр при переходе на предустановку	Есть
Задачи по расписанию	Предустановка / шаблоны / патрулирование / автоматическое сканирование / вертикальное сканирование / случайное сканирование/сканирование кадра / панорамное сканирование / перезагрузка / инициализация / вывод на дополнительный экран
Обнаружение исключений	Конфликт IP-адресов, переполнение накопителя; несанкционированный вход; ошибка накопителя, разрыв сети, аварийная перезагрузка
Видео	
Область интереса (ROI)	8 фиксированных областей для каждого потока
Тип потока	основной поток, дополнительный поток, третий поток
Основной поток	[Модуль цилиндрической камеры]: 50 Гц: 25 к/с (2560 × 1440, 1920 × 1080, 1280 × 960, 1280 × 720) 60 Гц: 30 к/с (2560 × 1440, 1920 × 1080, 1280 × 960, 1280 × 720) [PTZ-модуль]: 50 Гц: 25 к/с (2560 × 1440, 1920 × 1080, 1280 × 960, 1280 × 720) 60 Гц: 30 к/с (2560 × 1440, 1920 × 1080, 1280 × 960, 1280 × 720)
Дополнительный поток	[Модуль цилиндрической камеры]: 50 Гц: 25 к/с (704 × 576, 640 × 480, 352 × 288) 60 Гц: 30 к/с (704 × 480, 640 × 480, 352 × 240) [PTZ-модуль]: 50 Гц: 25 к/с (704 × 576, 640 × 480, 352 × 288) 60 Гц: 30 к/с (704 × 480, 640 × 480, 352 × 240)
Третий поток	[Модуль цилиндрической камеры]: 50 Гц: 25 к/с (1920 × 1080, 1280 × 960, 1280 × 720, 704 × 576, 640 × 480, 352 × 288) 60 Гц: 30 к/с (1920 × 1080, 1280 × 960, 1280 × 720, 704 × 480, 640 × 480, 352 × 240) [PTZ-модуль]: 50 Гц: 25 к/с (1920 × 1080, 1280 × 960, 1280 × 720, 704 × 576, 640 × 480, 352 × 288) 60 Гц: 30 к/с (1920 × 1080, 1280 × 960, 1280 × 720, 704 × 480, 640 × 480, 352 × 240)
Видеосжатие	H.265, H.264, MJPEG
Битрейт видео	От 32 до 16384 Кбит/с
Профиль H.264	Baseline Profile / Main Profile / High Profile
Профиль H.265	Main Profile
H.264+	Есть
H.265+	Есть
SVC	Есть
Аудио	
Аудиосжатие	G.711, G.722.1, G.726, MP2L2, PCM, AAC-LC
Битрейт аудио	От 32 до 160 Кбит/с (MP2L2), от 16 до 64 Кбит (AAC-LC)
Частота дискретизации	8 кГц, 16 кГц, 32 кГц, 48 кГц
Фильтрация шумов окружающей среды	Есть
Интеллектуальные функции	
Интеллектуальная запись	ANR, Dual-VCA
Сеть	
API	Открытый сетевой видеоинтерфейс (PROFILE S, PROFILE G, PROFILE T), ISAPI, SDK, ISUP
Сетевое хранение	NAS (NFS, SMB / CIFS), ANR
Протоколы	IPv4 / IPv6, HTTP, HTTPS, 802.1x, Qos, FTP, SMTP, UPnP, SNMP, DNS, DDNS, NTP, RTSP, RTCP, RTP, TCP / IP, UDP, IGMP, ICMP, DHCP, PPPoE, Bonjour, WebSocket, WebSockets
Одновременный просмотр в режиме реального времени	20

Сеть	
Пользователь / хост	32
Безопасность	Аутентификация имени пользователя и пароля, аутентификация хоста (MAC-адрес), шифрование HTTPS, контроль доступа по стандарту 802.1x, фильтрация IP-адресов
Клиент	iVMS-4200, Hik-Connect
Веб-интерфейс	IE 10+, Chrome 57+, Firefox 52+, Safari 12+
Изображение	
Настройки изображения	Резкость, насыщенность, яркость, контрастность
Широкий динамический диапазон (WDR)	120 дБ
SNR	≥ 52 дБ
Антитуман	Цифровой антитуман
Стабилизация изображения	EIS
Улучшение изображения	BLC, HLC, 3D DNR
Фокус на области	Есть
Экспозиция области	Есть
Переключатель параметров изображения	Есть
Маскирование области	[Модуль цилиндрической камеры] 8 настраиваемых многоугольных масок области, [PTZ-модуль] 24 настраиваемые многоугольные маски области, настраиваемые цвета масок области
Интерфейс	
Сетевые интерфейсы	RJ45, 10M/100M Ethernet
Локальное хранение	Встроенный слот для карты памяти, поддержка micro SD / micro SDHC / micro SDXC, до 256 ГБ
Тревожный вход	1 тревожный вход
Тревожный выход	1 тревожный выход
Аудиовход	1 аудиовход, от 2.0 до 2.4 В [p-p], 1 кОм ± 10 %
Аудиовыход	1 аудиовыход, линейный, сопротивление: 600 Ом
Событие	
Основные события	Обнаружение движения, детектор саботажа, тревожный вход и выход, исключения
Интеллектуальные события	Детекция звуковых событий, обнаружение пересечения линии, обнаружение вторжения, обнаружение входа в область / выхода из области
Привязка тревог	Загрузка на FTP / NAS / карту памяти, уведомление центра мониторинга, отправка email, тревожный сигнал, запись по тревоге
Функции, основанные на алгоритме глубокого обучения	
Захват лиц	[Модуль цилиндрической камеры] нет, [PTZ-модуль] есть
Основное	
Основные функции	Маскирование области, защита паролем водяные знаки, фильтрация IP-адресов
Питание	DC 12 В, PoE+
Потребляемая мощность	Макс. 24 Вт, включая макс. 2.6 Вт для обогрева и макс. 11 Вт для дополнительной подсветки
Рабочие условия	От -30 до +65 °С, влажность ниже 90 %
Сброс настроек	Есть
Защита от запотевания	Защита от запотевания посредством обогрева стекла
Материал	ADC 12
Размеры	∅ 166 × 375мм (∅ 6.5 × 14.4")
Масса	Приблиз. 2.4 кг
Сертификаты	
Стандарты по защите	IP66; грозозащита 6000 В, грозозащита, защита от импульсных и переходных перенапряжений

Доступные модели

DS-2SE4C425MWG-E(14F0)

Размеры (ед. изм.: мм (дюймы))



Unit:mm (inch)

Аксессуары
Опционально

DS-1681ZJ-2 Адаптер для установки	DS-1661ZJ Подвесной кронштейн	DS-1618ZJ Кронштейн для установки на стену	DS-1663ZJ Потолочный кронштейн	DS-2681ZJ Установочная площадка
				

Правила эксплуатации

1. Устройство должно эксплуатироваться в условиях, обеспечивающих возможность работы системы охлаждения. Во избежание перегрева и выхода прибора из строя не допускается размещение рядом с источниками теплового излучения, использование в замкнутых пространствах (ящик, глухой шкаф и т.п.). Рабочий диапазон температур: от минус 30 до плюс 65 °С.
2. Все подключения должны осуществляться при отключенном электропитании.
3. Запрещена подача на входы устройства сигналов, не предусмотренных назначением этих входов, это может привести к выходу устройства из строя.
4. Не допускается воздействие на устройство температуры свыше плюс 65 °С, источников электромагнитных излучений, активных химических соединений, электрического тока, а также дыма, пара и других факторов, способствующих порче устройства. Не допускается воздействие прямых солнечных лучей непосредственно на матрицу видеокамеры.
5. Конфигурирование устройства лицом, не имеющим соответствующей компетенции, может привести к некорректной работе, сбоям в работе, а также к выходу устройства из строя.
6. Не допускаются падения и сильная тряска устройства.
7. Рекомендуется использование источника бесперебойного питания, во избежание воздействия скачков напряжения или нештатного отключения устройства.

Для получения информации об установке и включении устройства, пожалуйста, обратитесь к Краткому руководству пользователя соответствующего устройства.