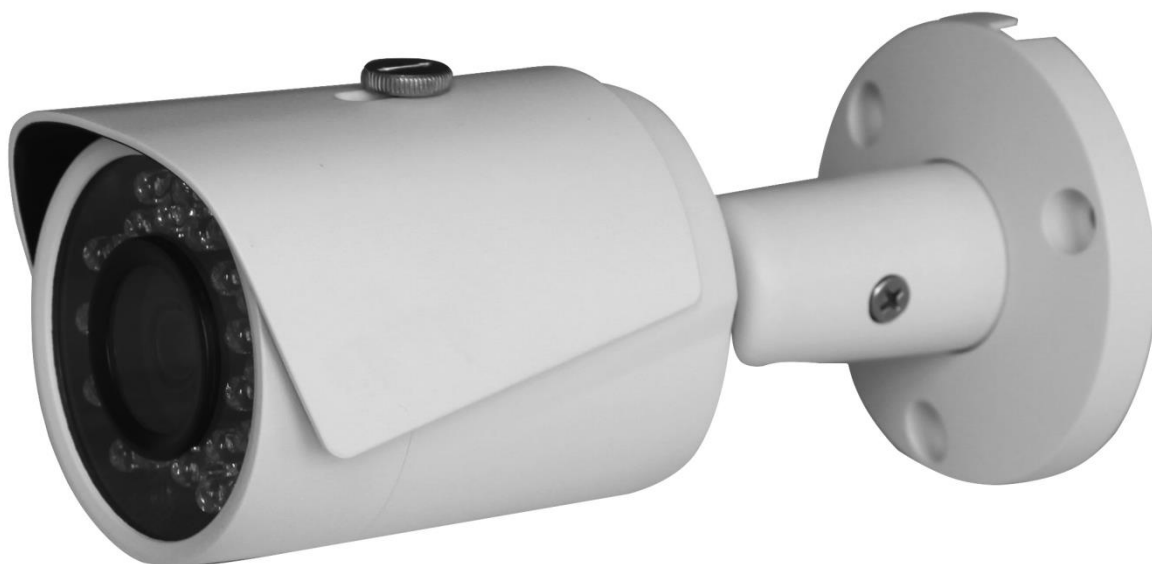


**RU**  
**Сетевая камера**  
**видеонаблюдения**  
**RVi-IPC44**



**Паспорт изделия**

Пожалуйста, прочитайте перед эксплуатацией  
и сохраните для дальнейшего использования

[www.rvi-cctv.ru](http://www.rvi-cctv.ru)

## МЕРЫ ПРЕДОСТОРОЖНОСТИ



Этот символ обозначает, что внутри устройства имеется высокое напряжение. Контакт с деталями внутри устройства представляет опасность.



Этот символ указывает, что в документации на изделие имеется важная инструкция по его использованию или обслуживанию.

- Не устанавливайте изделие во влажных, запыленных или покрытых копотью помещениях. Невыполнение этого требования может привести к пожару или к поражению электрическим током.
- Если вы почувствуете странный запах или обнаружите дым, выходящий из изделия, прекратите эксплуатацию. В этом случае следует немедленно отсоединить изделие от источника питания. Продолжение эксплуатации изделия в таком состоянии может привести к пожару или к поражению электрическим током.
- При обнаружении неисправности в изделии свяжитесь с ближайшим сервисным центром. Никогда не разбирайте данное изделие и не вносите изменений в его конструкцию. (Компания «РК-Видео» не несет ответственности за проблемы, возникшие в результате внесения изменений в конструкцию изделия или в результате попыток самостоятельно выполнить ремонт изделия).
- При выполнении чистки изделия не допускайте попадания внутрь корпуса жидкостей. Это может привести к пожару или к поражению электрическим током.

## ВНИМАНИЕ

- Не роняйте на изделие никакие предметы и не ударяйте по нему. Не устанавливайте изделие в местах с сильной вибрацией или вблизи источников магнитного поля.
- Не устанавливайте изделие в местах с высокой (выше 60°C) или низкой (ниже -30°C) температурой или с высокой влажностью. Это может привести к пожару или к поражению электрическим током.
- Если вы хотите переместить ранее установленное изделие на новое место, то перед тем как выполнить это, отключите питание.
- Во время грозы отсоедините блок питания видекамеры от сети переменного тока. Невыполнение этого требования может привести к пожару или к повреждению изделия.
- Устанавливайте изделие так, чтобы в объектив не падал прямой солнечный свет и рядом не было источников, излучающих тепло. При воздействии на устройство температуры, выше предельной допустимой, продолжительное время может вывести из строя светочувствительный сенсор.
- Не устанавливайте изделие напротив ярких источников света (солнце, сварочные установки, прожектора), так как это может привести к повреждению светочувствительного сенсора, формирующей изображение.

## УКАЗАНИЯ МЕР БЕЗОПАСНОСТИ

Конструкция изделия удовлетворяет требованиям электро- и пожарной безопасности по ГОСТ 12.2.007.0-75 и ГОСТ 12.1.004-91.

Меры безопасности при установке и эксплуатации должны соответствовать требованиям "Правил технической эксплуатации электроустановок потребителей" и "Правил техники безопасности при эксплуатации электроустановок потребителей".

## ЮРИДИЧЕСКАЯ ИНФОРМАЦИЯ

Продукция изготовлена в соответствии с ТР ТС 004/2011 «О безопасности низковольтного оборудования», ТР ТС 020/2011 «Электромагнитная совместимость технических средств»

Соответствует требованиям ТР ТС 004/2011 «О безопасности низковольтного оборудования», утвержден Решением Комиссии Таможенного союза от 16 августа 2011 года №768; ТР ТС 020/2011 «Электромагнитная совместимость технических средств», утвержден Решением Комиссии Таможенного союза от 9 декабря 2011 №879.

Условия хранения в соответствии с ТР ТС 004/2011 «О безопасности низковольтного оборудования», ТР ТС 020/2011 «Электромагнитная совместимость технических средств».

Расчетный срок службы 10 лет.

Регистрационный номер декларации о соответствии ТС №RU Д-CN.AB45.B.86653

The logo consists of the letters 'R', 'V', and 'i' in a bold, rounded, blue font. The 'R' and 'V' are uppercase, while the 'i' is lowercase and has a dot. The letters are slightly slanted to the right.

Лицензиат товарного знака RVi ООО «ПК-Видео» (согласно лицензионному договору №2/Л от 4.05.16 г.)

Место нахождения: 410002, г. Саратов, ул. Им. Чернышевского Н.Г., 177/181, офис 27

The logo consists of the letters 'E', 'A', and 'C' in a bold, black, sans-serif font. The letters are slightly slanted to the right.

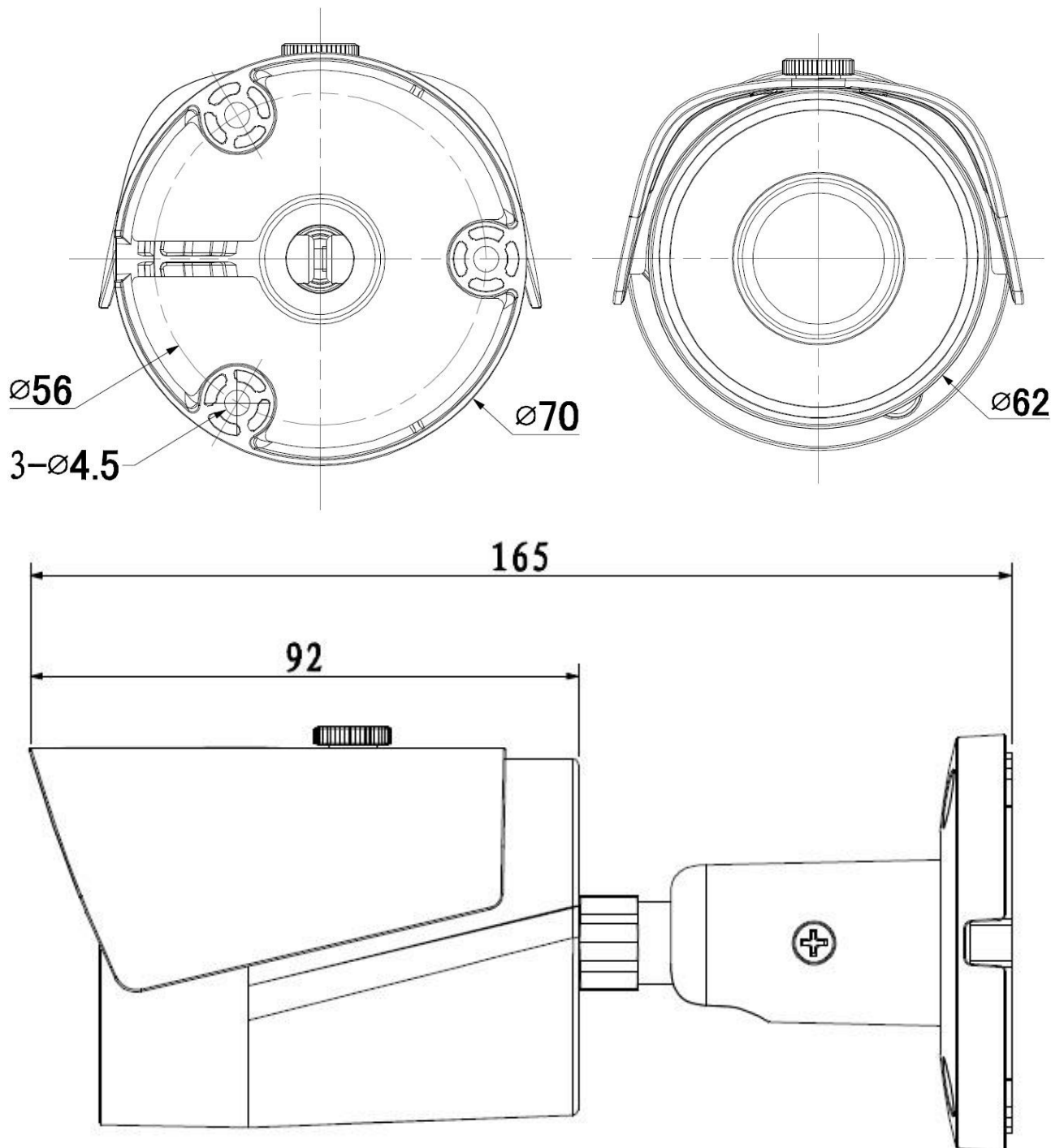
**ОБЗОР КАМЕРЫ**

Рис. 1 Размеры камеры

**НАЗНАЧЕНИЕ**

IP-камера видеонаблюдения (далее КВ) предназначена для осуществления круглосуточной трансляции видеоизображения охраняемой зоны на оборудование сбора, отображения и хранения видеоинформации, пункта автономной или централизованной охраны.

**СПЕЦИФИКАЦИЯ**

Таблица 1

<b>Модель</b>	<b>RVi-IPC44</b>
<b>Сенсор</b>	1/3" КМОП
<b>Переключение день/ночь</b>	Механический ИК-фильтр
<b>Объектив</b>	3.6 (6) мм
<b>Нижний порог чувствительности</b>	0. 01 лк / F2.0 (Цвет), 0 лк / F2.0 (ИК вкл.)
<b>Отношение сигнал/шум</b>	более 50 дБ
<b>Дальность ИК-подсветки</b>	30 м
<b>Компенсация встречной засветки</b>	BLC / HLC / WDR
<b>Максимальное разрешение изображения, скорость трансляции</b>	4М(2688×1520) - 20 к/с 4М(2560×1440) - 20 к/с 3М(2304×1296) - 25 к/с 1080P(1920×1080) - 25 к/с 720P(1280×720) - 25 к/с D1(704×576/704×480) - 25 к/с
<b>Формат сжатия видео</b>	H.264/H.264B/H.264H/ MJPEG
<b>Количество потоков с различными параметрами</b>	3
<b>Сетевой интерфейс</b>	10/100Base-T Ethernet порт
<b>Сетевые протоколы</b>	IPv4/IPv6, HTTP, HTTPS, SSL, TCP/IP, UDP, UPnP, ICMP, IGMP, SNMP, RTSP, RTP, SMTP, NTP, DHCP, DNS, PPPOE, DDNS, FTP, IP Filter, QoS, Bonjour, 802.1x
<b>Сетевые инструменты</b>	Встроенный web-сервер (IE, Google chrome, Firefox Mozilla, Opera) Сетевой клиент RVi-Smart PSS для Windows XP/7/8, MAC OS; RVi Оператор для Windows 7/8. Мобильные устройства: OS Android, iOS.
<b>Питание</b>	PoE (802.3af) / DC 12 В, не более 5 Вт
<b>Степень защиты</b>	IP67
<b>Рабочая температура</b>	-30°C... +60°C
<b>Вес нетто</b>	420 г
<b>Габаритные размеры</b>	Ø 70 мм × 165 мм

**КОМПЛЕКТ ПОСТАВКИ**

Видеокамера	1 шт.
Паспорт изделия	1 шт.
Индивидуальная упаковка	1 шт.
CD с программным обеспечением	1 шт.
Водонепроницаемый комплект RJ45	1 шт.
Комплект крепежа	1 шт.

**ПОДКЛЮЧЕНИЕ СЕТЕВОЙ КАМЕРЫ ВИДЕОНАБЛЮДЕНИЯ**

Все основные разъемы КВ расположены на коммутационном кабеле (см. Рис. 2)

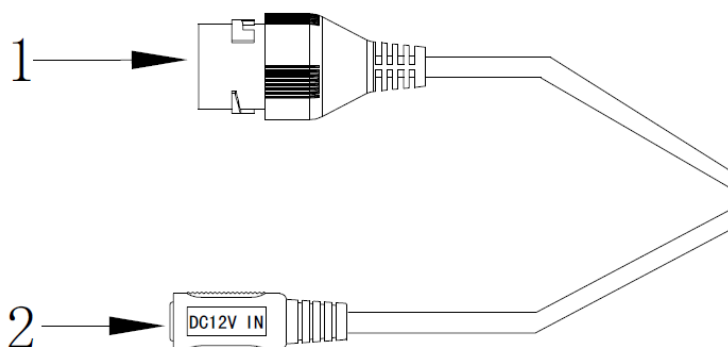


Рис. 2 Коммутационный кабель

Таблица 2

№	Наименование	Назначение	Тип	Функция
1	LAN	Сетевой порт	10/100Base-T Ethernet-порт	Подключается стандартным Ethernet-кабелем. Поддерживает передачу питания по стандарту PoE.
2	DC 12V	Подключение источника питания 12 В	Под коннектор FW-16	-

## ПОДГОТОВКА К РАБОТЕ

Установка и настройка.

Следуйте описанным далее шагам (см. рис. 3):

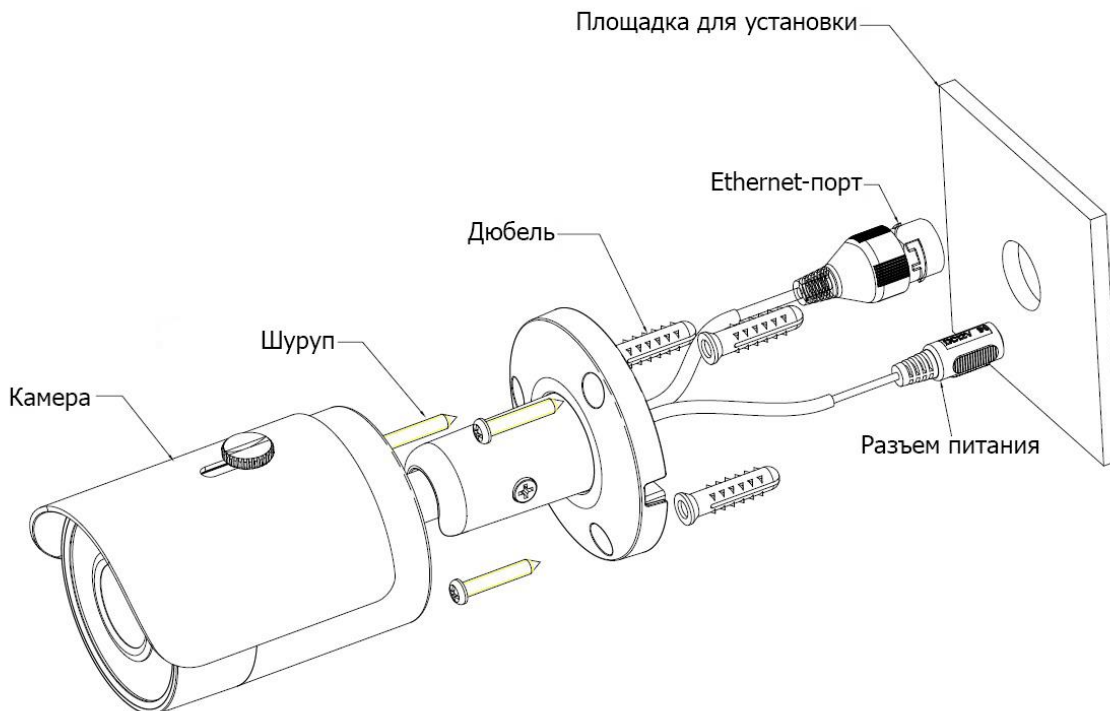


Рис. 3

## СБРОС НА ЗАВОДСКИЕ НАСТРОЙКИ

Сброс на заводские настройки осуществляется кнопкой расположенной внутри корпуса КВ. Удерживайте кнопку RESET порядка 5 секунд, после чего камера перезагрузится.

### ВНИМАНИЕ!!!

IP адрес по умолчанию: 192.168.1.108  
 Маска подсети по умолчанию: 255.255.255.0  
 Логин администратора по умолчанию: admin  
 Пароль администратора по умолчанию: admin

## ПРОГРАММА БЫСТРОЙ КОНФИГУРАЦИИ

Программа быстрой конфигурации используется для обнаружения текущего IP адреса сетевой камеры в сети, изменения ее IP адреса, а также использоваться для обновления прошивки камеры.

**ВНИМАНИЕ!** Некоторые функции программы могут быть доступны, только при условии, что IP-камера и компьютер, на котором запущена программа, находятся в одной подсети.

Запустите программу ConfigTool. Интерфейс программы представлен на рисунке 4. В списке устройств (Device list) вы можете видеть IP-адреса устройств, номер порта, маску подсети, шлюз, MAC адрес устройства.

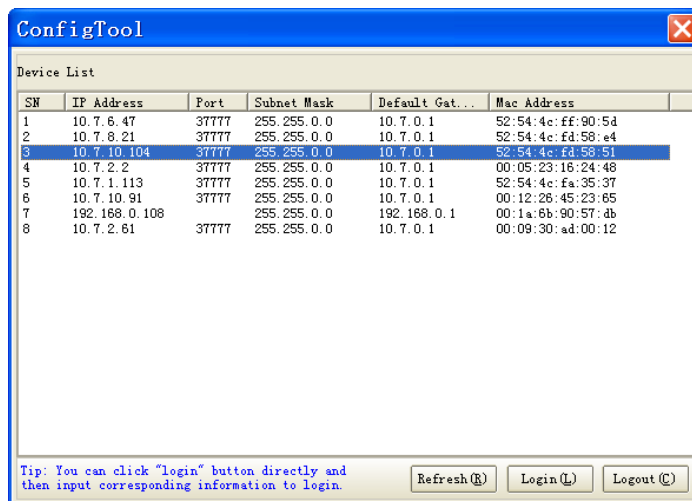


Рис. 4

Выбрав один из IP-адресов в списке устройств, нажмите на нём правой кнопкой мыши, после чего открывается контекстное меню, представленное на рисунке 5

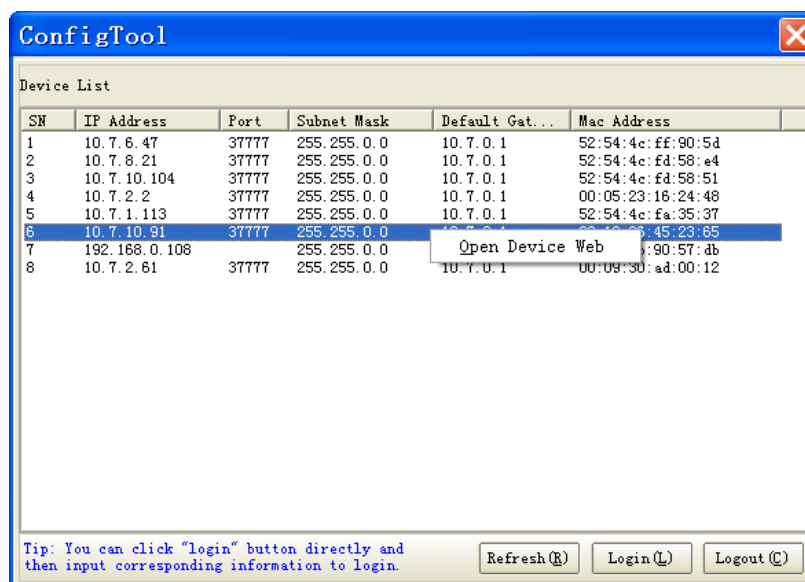


Рис. 5

Выбрав пункт "Open Device Web", вы попадете в Web-интерфейс устройства, где вам будет предложено авторизоваться для доступа к сетевому устройству\*.

\* Подробно Web-интерфейс описан в полной инструкции по настройке сетевой камеры

Если вы хотите изменить IP-адрес камеры без входа в Web-интерфейс, необходимо зайти в меню списка устройств утилиты быстрой конфигурации. В меню списка устройств (рис. 4) выберите IP-адрес камеры и нажмите двойным кликом для открытия интерфейса "Login" или выберите IP-адрес в списке устройств и нажмите на кнопку "Login" (рис. 4). На рисунке 6 отображено окно "Login" в котором отображается IP-адрес, имя пользователя, пароль и номер порта. Любой из параметров может быть изменен. Примечание: номер порта должен совпадать с номером TCP порта камеры, установленном в WEB интерфейсе.



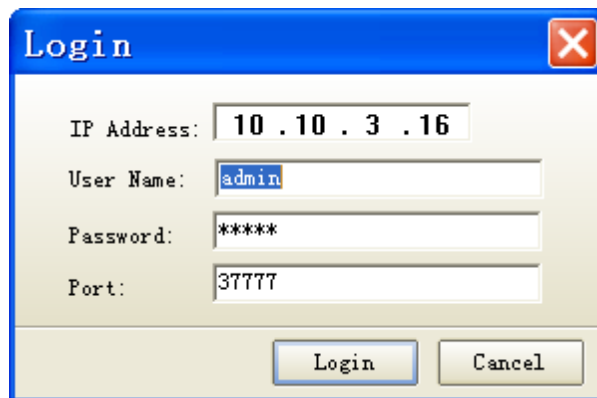


Рис. 6

После авторизации будет доступно меню управления сетевыми параметрами камеры (см. рис. 7)

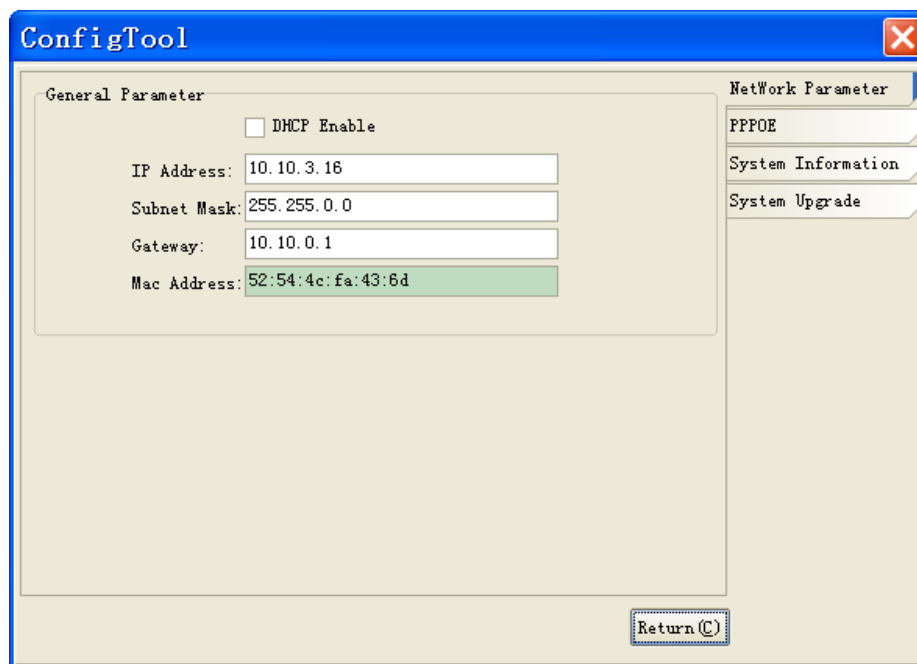


Рис. 7

В данном меню возможно настроить IP адрес КВ, дату/время, произвести обновление прошивки.

### ДОСТУП К WEB-ИНТЕРФЕЙСУ УСТРОЙСТВА

КВ поддерживает управление через Web-интерфейс и через ПО на ПК. Web-интерфейс позволяет просматривать изображение с камеры и осуществлять настройки IP-камеры. Для сетевого соединения IP-камеры необходимо сделать следующее: убедиться что IP-камера физически подключена к локальной сети, установить IP-адреса, маску подсети и шлюз одной сети для ПК и IP-камеры. У IP-камеры стандартный адрес 192.168.1.108, маска под сети 255.255.255.0, шлюз 192.168.1.1, для проверки соединения запустите из командной строки команду ping 192.168.1.108 (см. рис. 8)

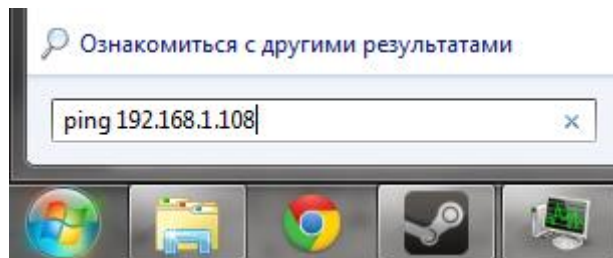
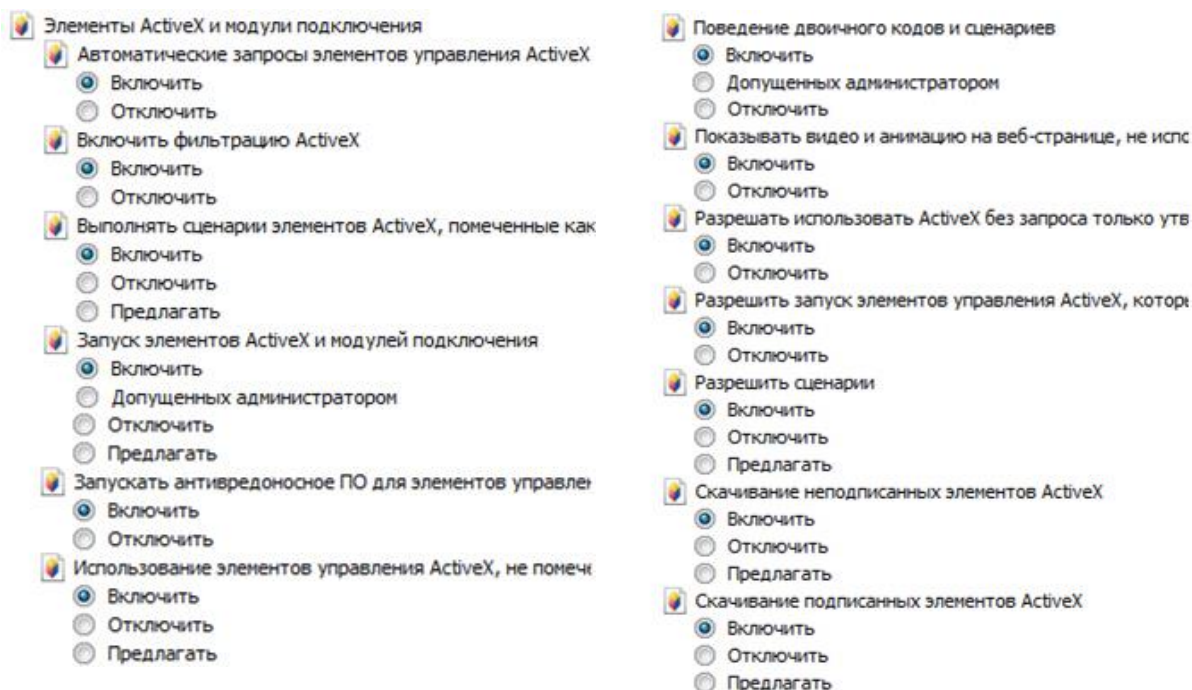


Рис. 8

Откройте Internet Explorer и впишите IP-адрес камеры в адресной строке браузера. Например, если у IP-камеры адрес 192.168.1.108, то введите `http://192.168.1.108` в адресной строке Internet Explorer.

При первом подключении к Web-интерфейсу, появится системное сообщение с предложением об установке компонента ActiveX, если нет, то оно появится через минуту после входа в Web-интерфейс. Нажмите на кнопку «ОК», операционная система автоматически установит компоненты. Если вы не смогли автоматически установить файл ActiveX, проверьте настройки браузера («Сервис» - «Свойства обозревателя» - «Безопасность» - «Другой»).



После успешной авторизации вы попадете в главное окно WEB интерфейса.

## ТРАНСПОРТИРОВКА И ХРАНЕНИЕ

Устройство в транспортной таре перевозятся любым видом крытых транспортных средств (в железнодорожных вагонах, закрытых автомашинах, трюмах и отсеках судов, герметизированных отапливаемых отсеках самолетов и т.д.) в соответствии с требованиями действующих нормативных документов. Условия транспортирования должны соответствовать условиям хранения 5 по ГОСТ 15150-69. Хранение устройства в транспортной таре на складах изготовителя и потребителя должно соответствовать условиям 1 по ГОСТ 15150-69.

## УТИЛИЗАЦИЯ

Устройство не представляет опасности для жизни и здоровья людей, а также для окружающей среды после окончания срока службы. Утилизация проводится без принятия специальных мер защиты окружающей среды.

## ГАРАНТИИ ИЗГОТОВИТЕЛЯ

Предприятие-изготовитель гарантирует соответствие устройства требованиям технических условий при соблюдении потребителем условий транспортирования, хранения, монтажа и эксплуатации.

Гарантийный срок эксплуатации – 36 месяцев с даты продажи через торговую или монтажную организацию.

При отсутствии отметки о дате продажи гарантийный срок исчисляется от даты производства.

Гарантийные обязательства недействительны, если причиной неисправности устройства являются:

- умышленная порча;
- пожар, наводнение, стихийные бедствия;
- аварии в сети питания;
- электрический пробой микросхем электронной платы вследствие ошибки в полярности питания.

Гарантийные обязательства действуют только при предъявлении настоящего руководства.

Предприятие-изготовитель не несет ответственности и не возмещает ущерба за дефекты, возникшие по вине потребителя при несоблюдении правил эксплуатации и монтажа.

## ГАРАНТИЙНЫЙ ТАЛОН

Серийный номер: \_\_\_\_\_

Дата продажи «\_\_\_\_\_» \_\_\_\_\_ 20 \_\_\_\_ г.

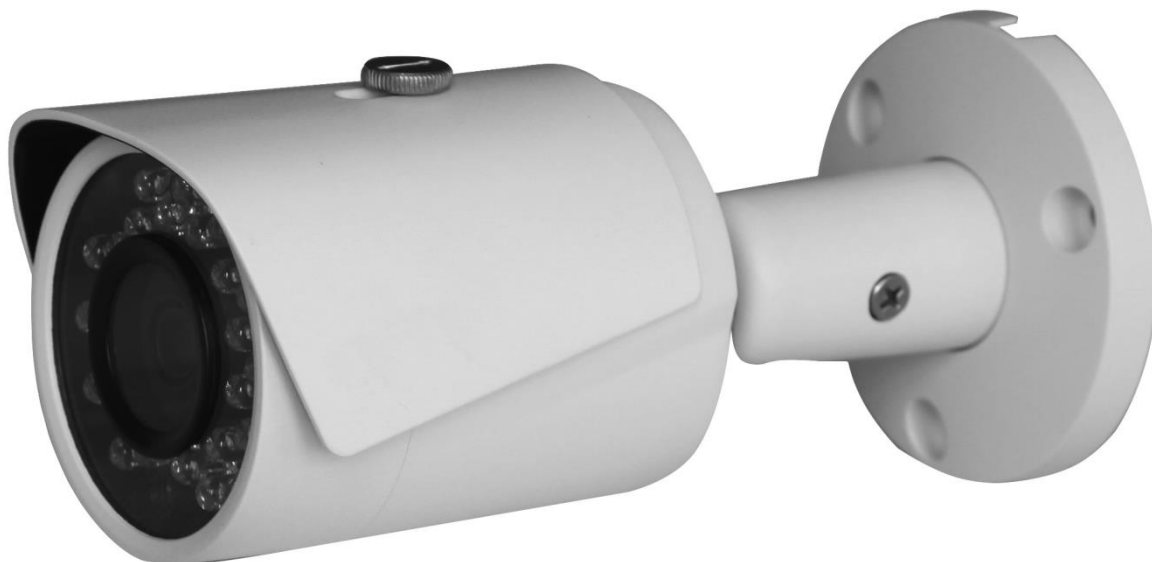
ШТАМП  
ПРОДАВЦА

Отметки о ремонте:

№ Заказ-наряда	Название СЦ

**ВУ**

**СЕТКАВАЯ КАМЕРА  
RVi-IPC44**



**Пашпарт вырабы**

Калі ласка, прачытайце перад эксплуатацыяй  
і захавайце для далейшага выкарыстання

[www.rvi-cctv.ru](http://www.rvi-cctv.ru)

## МЕРЫ ЗАСЦЯРОГІ



Гэты знак пазначае, што ўнутры прылады маецца высокая напруга. Кантакт з дэталямі ўнутры прылады уяўляе небяспеку.



Гэты знак паказвае, што ў дакументацыі на выраб маецца важная інструкцыя па яго выкарыстанні або абслугоўванні.

- Не ўсталёўвайце выраб у вільготных, запыленых або пакрытых сажай памяшканнях. Невыкананне гэтага патрабавання можа прывесці да пажару або да паразы электрычным токам.

- Калі вы адчуеце незвычайны пах або выявіце дым, які выходзіць з выраба, спыніце эксплуатацыю. У гэтым выпадку варта неадкладна адлучыць выраб ад крыніцы сілкавання. Працяг эксплуатацыі выраба ў такім стане можа прывесці да пажару або да паразы электрычным токам.

- Пры выяўленні няспраўнасці ў вырабе звяжыцеся з найблізкім сэрвісным цэнтрам. Ніколі не разбірайце дадзены выраб і не ўносьце змен у яго канструкцыю. (Кампанія «РК-Відео» не нясе адказнасці за праблемы, узніклыя ў выніку ўнясення змен у канструкцыю выраба або ў выніку спроб самастойна выканаць рамонт выраба).

- Пры выкананні чысткі выраба не дапушчайце траплення ўнутр корпусу вадкасцяў. Гэта можа прывесці да пажару або да паразы электрычным токам.

## УВАГА

- Не кідайце на выраб ніякія прадметы і не ўдарайце па ім. Не ўсталёўвайце выраб у месцах з моцнай вібрацыяй або зблізку крыніц магнітнага поля.

- Не ўсталёўвайце выраб у месцах з высокай (вышэй 60°C) або нізкай (ніжэй -30°C) тэмпературай або з высокай вільготнасцю. Гэта можа прывесці да пажару або да паразы электрычным токам.

- Калі вы жадаеце перамясціць раней усталяваны выраб на новае месца, то перад тым як выканаць гэта, адключыце сілкаванне.

- Падчас навальніцы адлучыце блок сілкавання відэакамеры ад сеткі пераменнага току. Невыкананне гэтага патрабавання можа прывесці да пажару або да пашкоджання выраба.

- Усталёўвайце выраб так, каб на яго не трапляла прамое сонечнае святло і побач не было крыніц, якія выпраменьваюць цяпло. Гэта можа прывесці да пажару.

- Не ўсталёўвайце выраб насупраць яркіх крыніц святла (сонца, зварачныя ўсталёўкі, пражэктары), бо гэта можа прывесці да пашкоджання святлоадчувальнага сэнсара, што фарміруе малюнак.

## УКАЗАННІ МЕР БЯСПЕКІ

Канструкцыя выраба задавальняе патрабаванням электра- і пажарнай бяспекі па ДАСТ 12.2.007.0-75 і ДАСТ 12.1.004-91.

Меры бяспекі пры ўсталёўцы і эксплуатацыі павінны адпавядаць патрабаванням "Правіл тэхнічнай эксплуатацыі электраўстановак спажываўцоў" і "Правіл тэхнікі бяспекі пры эксплуатацыі электраўстановак спажываўцоў".

## ЮРЫДЫЧНАЯ ІНФАРМАЦЫЯ

Прадукцыя выраблена ў адпаведнасці з ТР ТС 020/2011 «Аб бяспецы нізкавольтнага абсталявання», ТР ТС 004/2011 «Электрамагнітная сумяшчальнасць тэхнічных сродкаў»

Адпавядае патрабаванням ТР ТС 004/2011 «Аб бяспецы нізкавольтнага абсталявання», зацверджаны Рашэннем Камісіі Мытнага саюза ад 16 жніўня 2011 года №768; ТР ТС 020/2011 «Электрамагнітная сумяшчальнасць тэхнічных сродкаў», зацверджаны Рашэннем Камісіі Мытнага саюза ад 9 снежня 2011 №879.

Умовы захоўвання ў адпаведнасці з ТР ТС 004/2011 «Аб бяспецы нізкавольтнага абсталявання», ТР ТС 020/2011 «Электрамагнітная сумяшчальнасць тэхнічных сродкаў».

Разліковы тэрмін службы 10 гадоў.

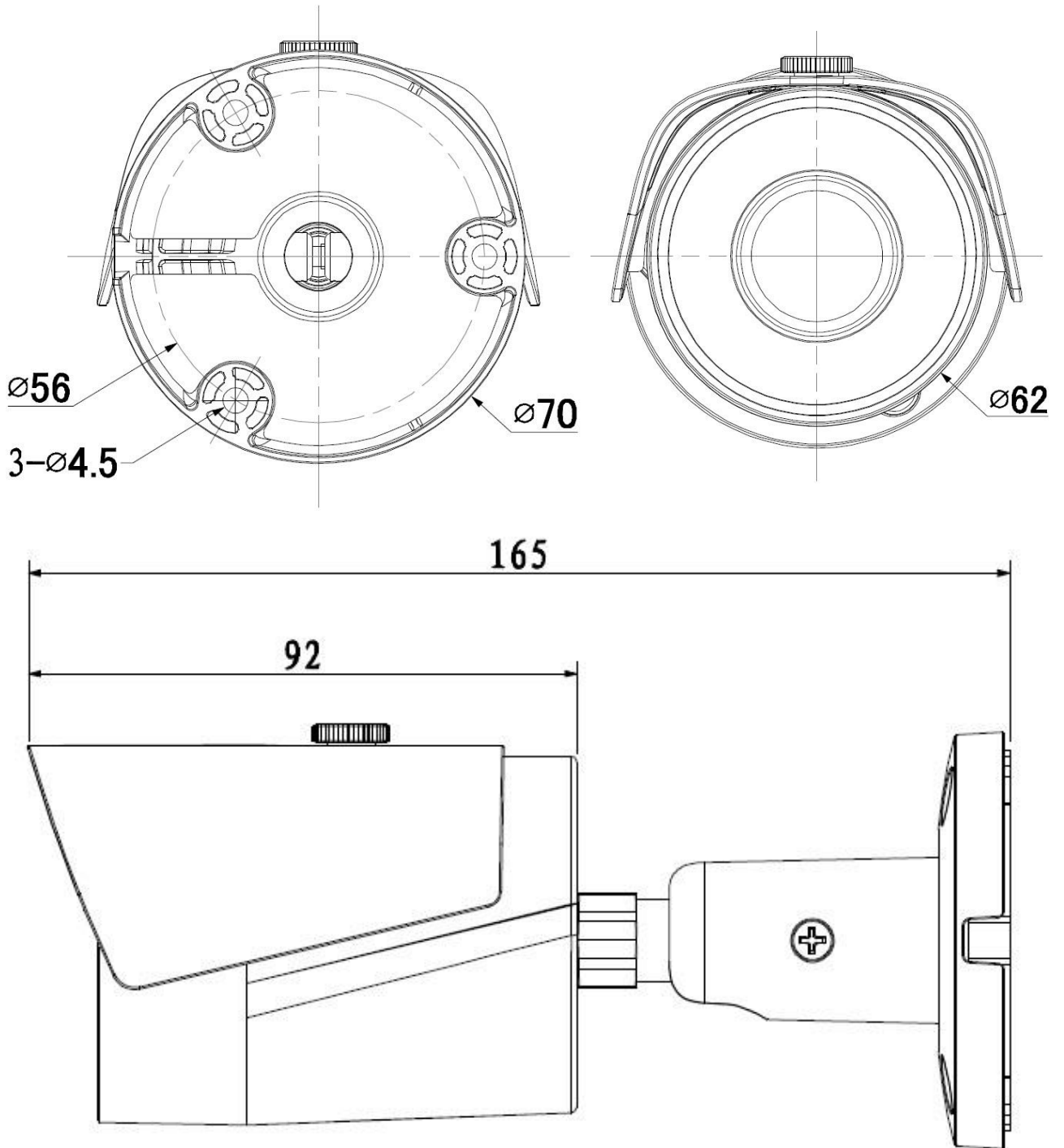
Рэгістрацыйны нумар дэкларацыі аб адпаведнасці ТС №RU Д-CN.AB45.B.86653



Ліцэнзіят таварнага знака RVi ООО «РК-Видео» (згодна з ліцэнзійнай дамовай №2/Л от 4.05.16 г.)

Месца знаходжання: 410002, г. Саратаў, ул. Им. Чарнышэўскага Н.Г., 177/181, офіс 27

**АГЛЯД КАМЕРЫ**



Мал. 1 Знешні від і памеры

**ПРЫЗНАЧЭННЕ**

IP-камера відэаназірання (далей КВ) прызначана для ажыццяўлення кругласутачнай трансляцыі відэамаляўка ахоўнай зоны на абсталяванне збору, адлюстравання і захавання відэаінфармацыі, пункта аўтаномнай або цэнтралізаванай аховы.

**СПЕЦИФИКАЦИЯ**

Таблица 1

<b>Модель</b>	<b>RVi-IPC44</b>
Сэнсар	1/3" КМОП
Пераключэнне дзень / ноч	Механічны ІЧ-фільтр
Аб'ектыў	3.6 (6) мм
Ніжні парог адчувальнасці	0. 01 лк / F2.0 (Цвет), 0 лк / F2.0 (ИК вкл.)
Стаўленне сігнал / шум	больш 50 дБ
Далёкасць ВК-падсветкі	30 м
Кампенсацыя сустрэчнай засвятлення	BLC / HLC / WDR
Максімальны дазвол малюнка, хуткасць трансляцыі	4М(2688×1520) - 20 к/с 4М(2560×1440) - 20 к/с 3М(2304×1296) - 25 к/с 1080P(1920×1080) - 25 к/с 720P(1280×720) - 25 к/с D1(704×576/704×480) - 25 к/с
Фармат сціску відэа	H.264/H.264B/H.264H/ MJPEG
Кол-у патокаў с рознымі параметрамі сеткавай інтэрфейс	3
Сеткавыя пратаколы	10/100Base-T Ethernet порт IPv4/IPv6, HTTP, HTTPS, SSL, TCP/IP, UDP, UPnP, ICMP, IGMP, SNMP, RTSP, RTP, SMTP, NTP, DHCP, DNS, PPPOE, DDNS, FTP, IP Filter, QoS, Bonjour, 802.1x
Сеткавыя інструменты	Ўбудаваны web-сервер (IE, Google chrome, Firefox Mozilla, Opera) Сеткавы кліент RVi-Smart PSS для Windows XP/7/8, MAC OS; RVi Оператор для Windows 7/8. Мабільныя прылады: OS Android, iOS.
Харчаванне	PoE (802.3af) / DC 12 В, не больш за 5 Вт
Ступень абароны	IP67
Рабочая тэмпература	-30°C... +60°C
Вага нета	420 г
Габарытныя памеры	Ø 70 мм × 165 мм

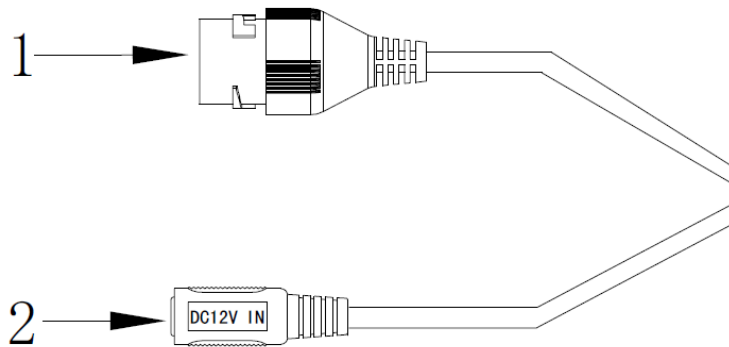
**КАМПЛЕКТ ПАСТАЎКІ**

Відэакамера	1 шт.
Пашпарт вырабы	1 шт.
Індывідуальная ўпакоўка	1 шт.
CD с праграмным забеспячэннем	1 шт.
Воданепранікальны камплект RJ45	1 шт.
Камплект крапяжу	1 шт.



**ПАДКЛЮЧЭННЯ СЕТКАВАГА КАМЕРЫ ВІДЭАНАЗІРАННЯ**

Усе асноўныя раздымы КВ размешчаны на камутацыйных кабелі (гл. Мал. 2)



Мал. 2 Камутацыйных кабель

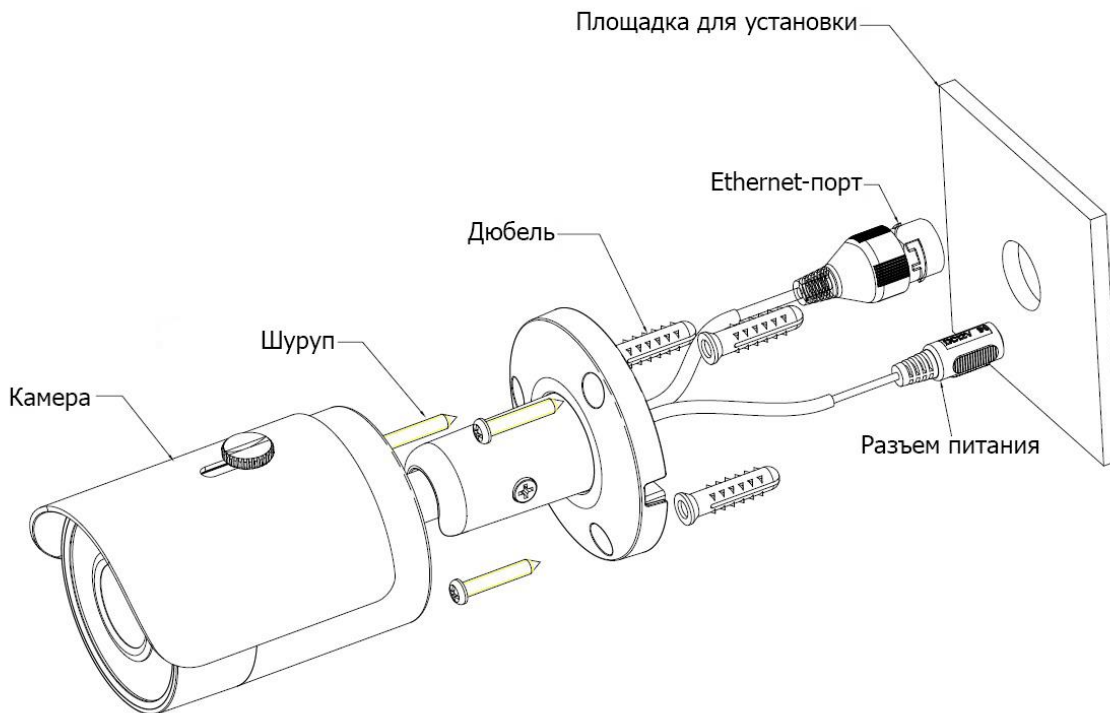
Табліца 2

№	Найменне	Прызначэнне	Тып	Функцыя
1	LAN	Сеткавы порт	10/100Base-T Ethernet-порт	Падключаецца стандартным Ethernet-кабелем. Падтрымлівае перадачу харчавання па стандарце PoE.
2	DC 12V	Падключэнне крыніцы харчавання 12 у	Пад коннектор FW-16	-

## ПАДРЫХТОЎКА ДА ПРАЦЫ

Ўстаноўка і настройка.

Выконвайце апісаным далей крокаў (гл. Мал. 3):



Мал. 3

## СКІНУЛІ НА ЗАВОДСКІХ НАЛАД

Скід на заводскія налады ажыццяўляецца кнопкай размешчанай ўнутры корпуса КВ. Ўтрымлівайце кнопку RESET парадку 5 секунд, пасля чаго камера перазагрузіцца.

### ВНИМАНИЕ!!!

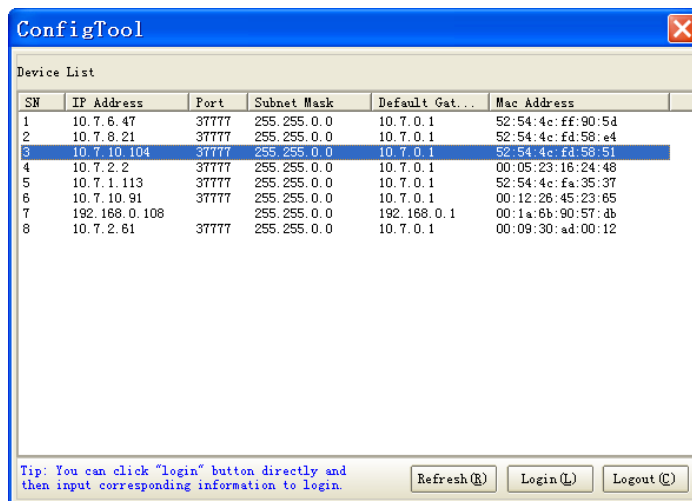
IP адрес по умолчанию: 192.168.1.108  
 Маска подсети по умолчанию: 255.255.255.0  
 Логин администратора по умолчанию: admin  
 Пароль администратора по умолчанию: admin

## ПРАГРАМА ХУТКА КАНФІГУРАЦЫ

Праграма хуткай канфігурацыі выкарыстоўваецца для выяўлення бягучага IP адрасы сеткавай камеры ў сеткі, змены яе IP адрасы, а таксама выкарыстоўваецца для абнаўлення прашыўкі камеры.

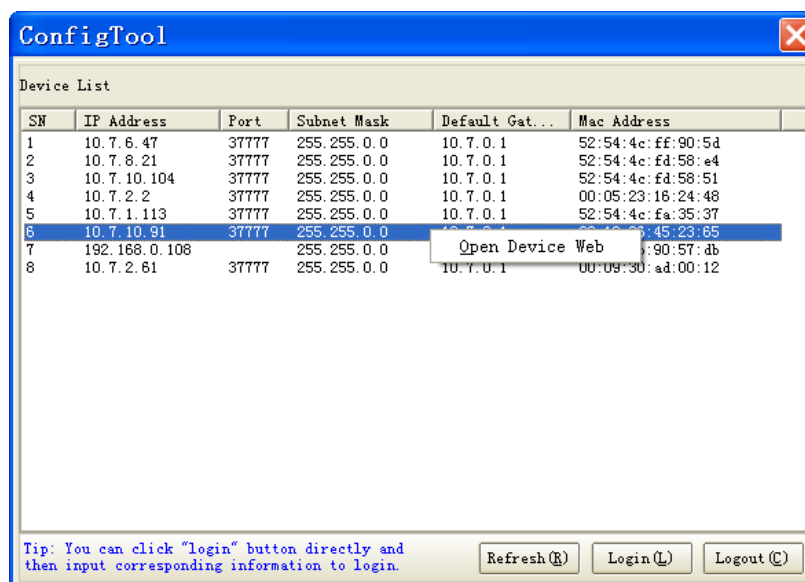
**УВАГА!** Некаторыя функцыі праграмы могуць быць даступныя, толькі пры ўмове, што IP-камера і кампютар, на якім запусчана праграма, знаходзяцца ў адной падсеткі.

Запусціце праграму ConfigTool. Інтэрфейс праграмы прадстаўлены на малюнку 4. У спісе прыладаў (Device list) вы можаце бачыць IP-адрасы прылад, нумар порта, маску падсеткі, шлюз, MAC адрасы прылады.



Мал. 4

Выбраўшы адзін з IP-адрасоў ў спісе прылад, націсніце на ім правай кнопкай мышы, пасля чаго адкрываецца кантэкстнае меню, прадстаўленае на малюнку 5



Мал. 5

Выбраўшы пункт "Open Device Web", вы трапіце ў Web-інтэрфейс прылады, дзе вам будзе прапанавана аўтарызавацца для доступу да сеткавага прыладзе\*.

\* Падрабязна Web-інтэрфейс апісаны ў поўнай інструкцыі па наладжванні сеткавай камеры

Калі вы хочаце змяніць IP-адрас камеры без ўваходу ў Web-інтэрфейс, неабходна зайсці ў меню спісу прылад ўтыліты хуткай канфігурацыі. У меню спісу прылад (мал. 4) выбярыце IP-адрас камеры і націсніце падвойным клікам для адкрыцця інтэрфейсу "Login" ці выбярыце IP-адрас у спісе прылад і націсніце на кнопку "Login" (мал. 4). На малюнку 6 адлюстравана акно "Login" у якім адлюстроўваецца IP-адрас, імя карыстальніка, пароль і нумар порта. Любы з параметраў можа быць зменены. Заўвага: нумар порта павінен супадаць з нумарам TCP порта камеры, устаноўленым у WEB інтэрфейсе.

Мал. 6

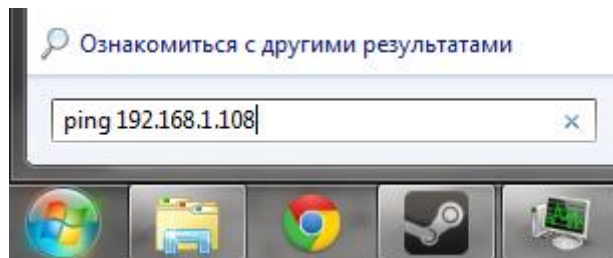
Пасля аўтарызацыі будзе даступна меню кіравання сеткавымі параметрамі камеры (гл. Мал. 7)

Мал. 7

У дадзеным меню магчыма наладзіць IP адрас КВ, дату / час, вырабіць абнаўленне прашыўкі.

## ДОСТУП ДА WEB-ІНТЭРФЕЙС ПРЫЛАДЫ

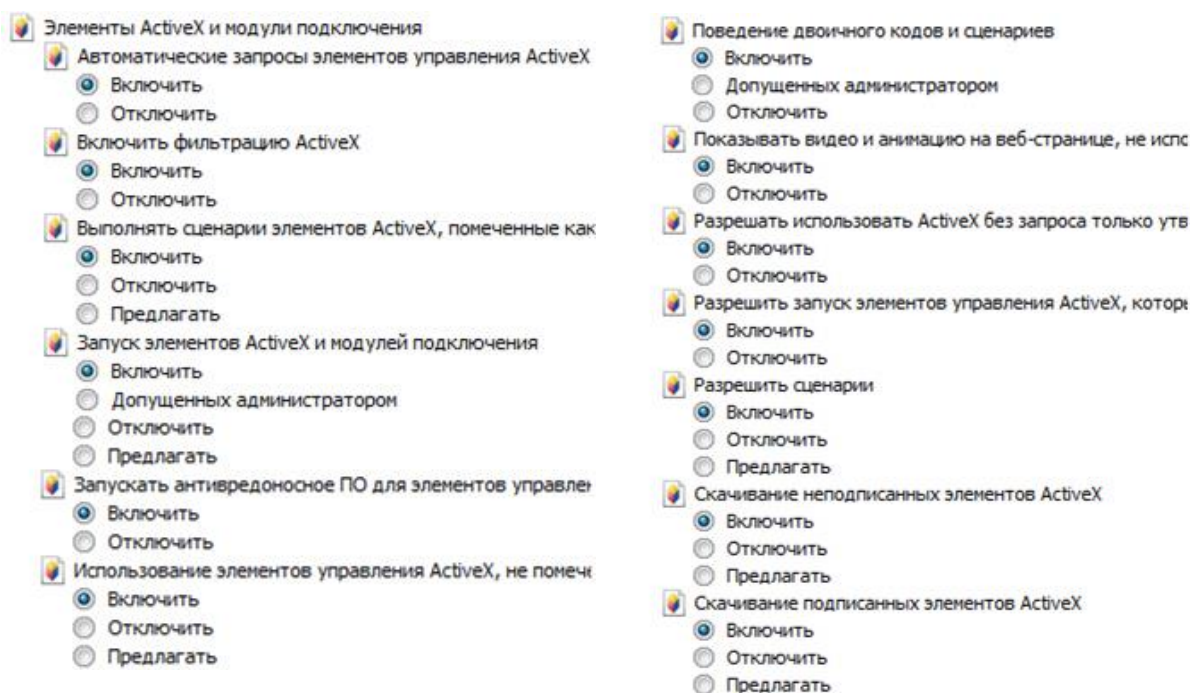
КВ падтрымлівае кіраванне праз Web-інтэрфейс і праз ПА на ПК. Web-інтэрфейс дазваляе праглядаць малюнак з камеры і ажыццяўляць налады IP-камеры. Для сеткавага злучэння IP-камеры неабходна зрабіць наступнае: пераканацца што IP-камера фізічна падключана да лакальнай сеткі, усталяваць IP-адрасы, маску падсеткі і шлюз адной сеткі для ПК і IP-камеры. У IP-камеры стандартны адрас 192.168.1.108, маска пад сеткі 255.255.255.0, шлюз 192.168.1.1, для праверкі злучэння запусціце з каманднага радка каманду ping 192.168.1.108 (гл. Мал. 8)



Мал. 8

Адкрыўце Internet Explorer і ўпішыце IP-адрас камеры ў адрасны радок браўзера. Напрыклад, калі ў IP-камеры адрас 192.168.1.108, то ўвядзіце `http://192.168.1.108` у адрасным радку Internet Explorer.

Пры першым падключэнні да WEB інтэрфейсу, з'яўляецца сістэмнае паведамленне з прапановай аб усталяванні кампанента ActiveX `webrec.cab`, калі не, то яно з'явіцца праз хвіліну пасля ўваходу ў WEB-інтэрфейс. Націсніце на кнопку ОК, аперацыйная сістэма аўтаматычна ўсталюе кампаненты. Калі вы не змагі аўтаматычна ўсталяваць файл ActiveX, правярце налады браўзера (Сэрвіс-Уласцівасці аглядальніка-Бяспека-Іншы ...).



Пасля паспяховай аўтарызацыі вы трапіце ў галоўнае акно WEB інтэрфейсу.

## ТРАНСПАРТЫРОЎКА І ЗАХОЎВАННЕ

Прылада ў транспартнай тары перавоззяцца любым відам крытых транспартных сродкаў (у чыгуначных вагонах, закрытых аўтамашынах, трумах і адсеках судоў, герметызаваных ацяпляльных адсеках самалётаў і г.д.) у адпаведнасці з патрабаваннямі дзеючых нарматыўных дакументаў. Умовы транспартавання павінны адпавядаць умовам захоўвання 5 па ДАСТ 15150-69. Захоўванне прылады ў транспартнай тары на складах вытворцы і спажыўца павінна адпавядаць умовам 1 па ДАСТ 15150-69.

## УТЫЛІЗАЦЫЯ СМЕЦЦЯ

Прылада не ўяўляе небяспекі для жыцця і здароўя людзей, а таксама для навакольнага асяроддзя пасля заканчэння тэрміну службы. Утылізацыя праводзіцца без прыняцця спецыяльных мер абароны навакольнага асяроддзя.

## ГАРАНТЫЙ ВИТВОРЦЫ

Прадпрыемства-вытворца гарантуе адпаведнасць прылады патрабаванням тэхнічных умоў пры выкананні спажывцом умоў транспартавання, захоўвання, мантажу і эксплуатацыі.

Гарантыйны тэрмін эксплуатацыі - 36 месяцаў з даты продажу праз гандлёвую або мантажную арганізацыю.

Пры адсутнасці адзнакі аб даце продажу гарантыйны тэрмін лічыцца ад даты вытворчасці.

Гарантыйныя абавязацельствы несапраўдныя, калі прычынай няспраўнасці прылады з'яўляюцца:

- наўмысная псуга;
- пажар, паводка, стыхійныя бедствы;
- аварыі ў сеткі харчавання;
- электрычны пробай мікрасхем электроннай платы з прычыны памылкі ў палярнасці харчавання.

Гарантыйныя абавязацельствы дзейнічаюць толькі пры прад'яўленні сапраўднага кіраўніцтва.

Прадпрыемства-вытворца не нясе адказнасці і не пакрывае ўрон за дэфекты, якія ўзніклі па віне спажывца пры незахаванні правіл эксплуатацыі і мантажу.

## ГАРАНТЫЙНЫ ТАЛОН

Серыйны нумар: \_\_\_\_\_

Дата продажу «\_\_\_\_\_» \_\_\_\_\_ 20 \_\_\_\_ г.

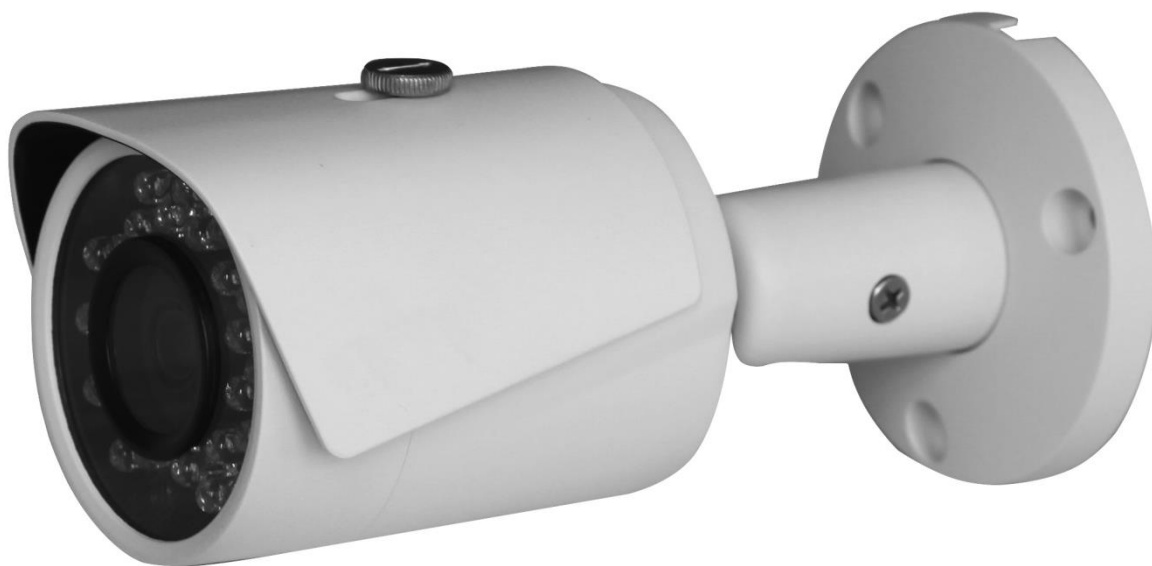
Штампуе  
Прадаўцы

Адзнакі аб рамонце:

№ Заказ-нарада	Назва СЦ

**KZ**

**БЕЙНЕБАҚЫЛАУ  
ЖЕЛІЛІК КАМЕРАСЫ  
RVi-IPC44**



**Өнім туралы мәліметтер парағы**  
Пайдаланбас бұрын оқып шығыңыз  
және болашақта пайдалану үшін сақтап

[www.rvi-cctv.ru](http://www.rvi-cctv.ru)

## САҚТЫҚ ШАРАЛАРЫ



Бұл символ құрылғының ішінде жоғары кернеудің бар екендігін білдіреді. Құрылы ішіндегі бұйымдармен жанасу қауіпті болып табылады.



Бұл символ бұйымға арналған құжаттамада оны қолдану және қамсыздандыру жөніндегі маңызды нұсқаулық бар екендігін көрсетеді.

- Бұйымды дымқыл, шанданған немесе ыспен қапталған бөлмелерде орнатпаңыз. Бұл талаптың орындалмауы өртке немесе электр тоғына ұшырауға алып келуі мүмкін.
- Егер сіз күмәнді иіс сезсеңіз немесе бұйымнан шығып жатқан түтінді анықтасаңыз, пайдалануды тоқтатыңыз. Бұл жағдайда дереу бұйымды қорек көзінен ажырату керек. Бұйымды мұндай жағдайда пайдалануды жалғасырсаңыз, бұл өртке немесе электр тоғына ұшырауға алып келуі мүмкін.
- Бұйымда ақаулық анықталған кезде жақын маңдағы сервистік орталықпен хабарласыңыз. Осы бұйымды ешқашан бөлшектемеңіз және оның құрылымына өзгерістер енгізбеңіз. («РК-Видео» компаниясы бұйым құрылымына өзгерістер енгізу нәтижесінде немесе бұйымды жөндеу жұмыстарын өздігінен орындау әрекеттерінің нәтижесінде туындаған мәселелер үшін жауапты болмайды).
- Бұйымды тазартқан кезде корпусының ішіне сұйықтықтың енуіне жол бермеңіз. Бұл өртке немесе электр тоғына ұшырауға алып келуі мүмкін.

## НАЗАР АУДАРЫҢЫЗ

- Бұйымға ешқандай заттар құлатпаңыз және оның соқпаңыз. Бұйымды қатты діріл бар немесе магнитті өріс көзіне жақын жерде орнатпаңыз.
- Бұйымды жоғары (60°C жоғары) немесе төмен (-30°C төмен) температуралы немесе жоғары ылғалдықты жерлерде орнатпаңыз. Бұл өртке немесе электр тоғына ұшырауға алып келуі мүмкін.
- Егер сіз бұрын орнатылған бұйымды жаңа орынға ауыстырғыңыз келсе, онда орындау алдында қорек көзін сөндіріңіз.
- Найзағай кезінде бейнекамераның қоректену блогын айнымалы тоқ желісінен ажыратыңыз. Бұл талаптың орындалмауы өртке немесе бұйымның зақымдануына алып келуі мүмкін.
- Бұйымды оған тура күн сәулелері түспейтіндей және жанынжа жылу шығаратын көздер болмайтындай орнатыңыз. Бұл өртке алып келуі мүмкін.
- Бұйымды жарқын жарық көздеріне (күн, дәнекерлеу қондырғылар, прожектор) қарсы орнатпаңыз, себебі бұл бейне құратын жарыққа сезімтал сенсорының зақымдануына алып келуі мүмкін.

## ҚАУІПСІЗДІК ШАРАЛАРЫНЫҢ НҰСҚАУЛАРЫ

Бұйым құрылымы МЕМСТ 12.2.007.0-75 және МЕМСТ 12.1.004-91 бойынша электрлік және өрт қауіпсіздігінің талаптарын қанағаттандырады.

Орнату және пайдалану кезіндегі қауіпсіздік шаралары «Тұтынушылардың электрлік қондырғыларын техникалық пайдалану ережелерінің» және «Тұтынушылардың электрлік қондырғыларын пайдалану кезіндегі қауіпсіздік техникасы ережелерінің» талаптарына сәйкес келуі керек.



## ҚҰҚЫҚТЫҚ АҚПАРАТ

«Вольтты жабдықтар қауіпсіздігі туралы» ТР ТС 004/2011 сәйкес жасалған өнімдер ТР ТС 020/2011 «техникалық құралдардың электромагнитті үйлесімділігі»

ТР ТС 004/2011 16 тамыз 2011 №768 Кеден одағының комиссиясының шешімімен бекітілген, «төмен вольтты жабдықтарды қауіпсіздігі туралы» кездесті; 2011 жылдың 9 желтоқсанында №879 Кеден одағы комиссиясының шешімімен бекітілген ТР ТС 020/2011 «техникалық құралдардың электромагнитті үйлесімділігі».

«Вольтты жабдықтар қауіпсіздігі туралы» ТР ТС 004/2011 сәйкес Сақтау шарттары ТР ТС 020/2011 «техникалық құралдардың электромагнитті үйлесімділігі.»

10 жыл жобалау өмір.

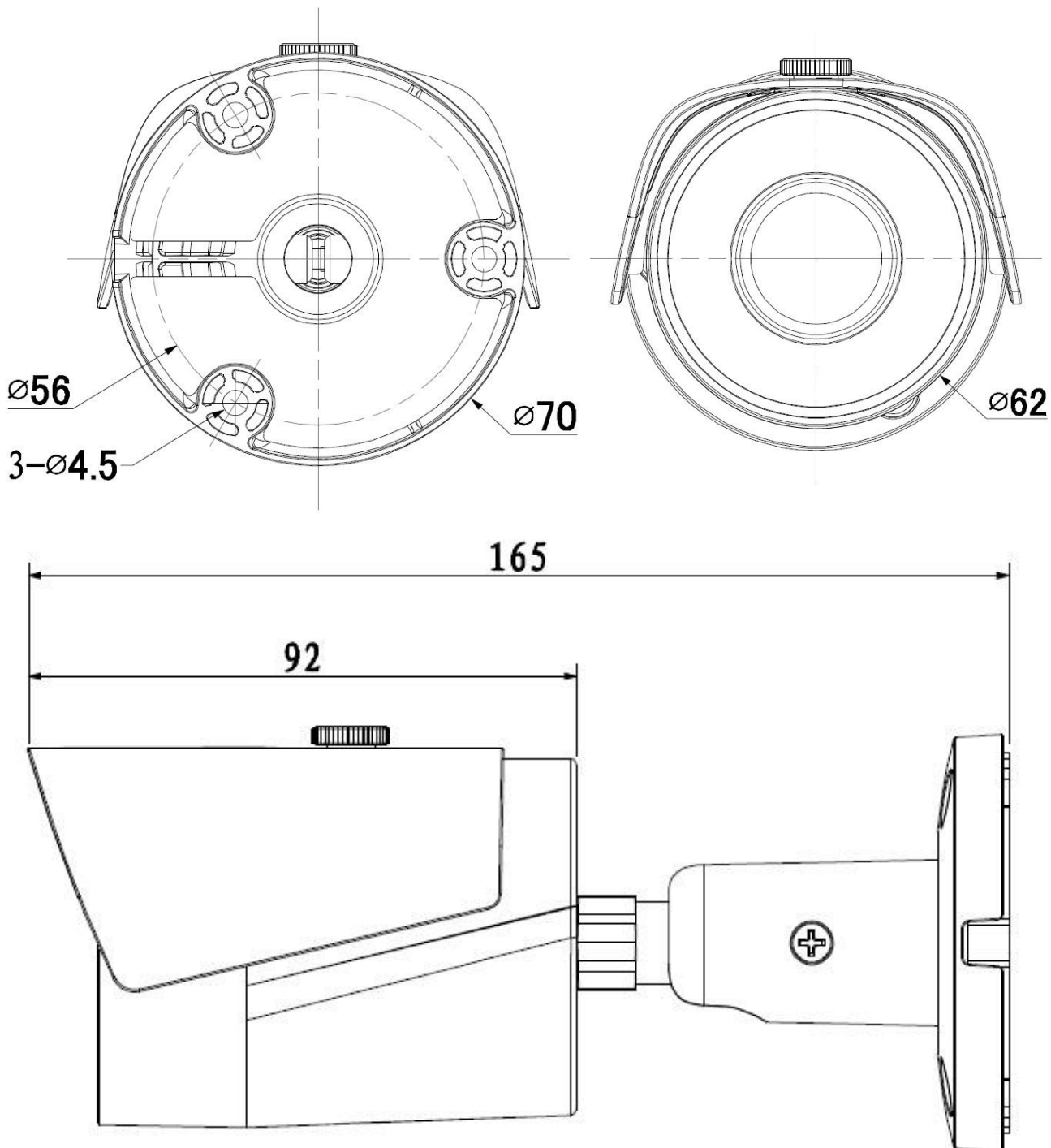
Сәйкестікті ТС №RU Д-CN.AB45.B.86653 декларациясын тіркеу нөмірі.

The logo consists of the letters 'R', 'V', and 'i' in a bold, rounded, blue font. The 'R' and 'V' are uppercase, while the 'i' is lowercase and has a dot. The letters are slightly slanted to the right.

Лицензиат тауар таңбасын RVi ООО «РК-Видео» (сәйкес лицензиялық шарт №2/Л от 4.05.16 г.)

Орналасқан жері: 410002, г. Саратов, ул. Им. Чернышевский Н.Г., 177/181, кеңсе 27

The logo consists of the letters 'E', 'A', and 'C' in a bold, black, sans-serif font. The letters are slightly slanted to the right.

**КАМЕРАҒА ШОЛУ**

Сур. 1 Сыртқы көрінісі мен өлшемдері

**ТАҒАЙЫНДАЛУЫ**

Бейнебақылау IP -камерасы (ары қарай БК) жиналалмалы жабдықтағы қорғалатын аймақтың бейнесуретін тәулік бойы көрсетілуін қамтамасыз ету үшін, бейнеақпаратты көрсету және сақтау, автономды немесе орталықтандырылған күзет пункті үшін арналған.

## СИПАТТАМА

Кесте 1

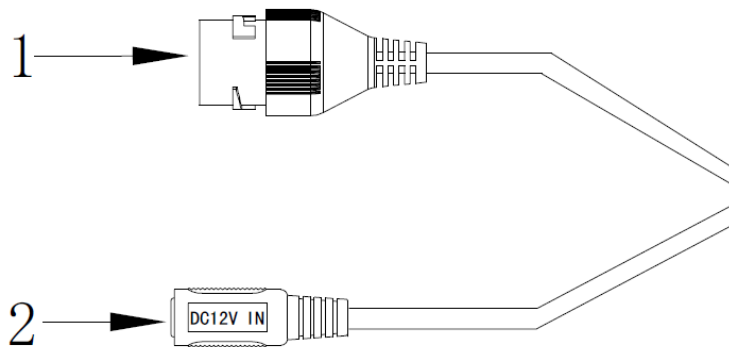
<b>Моделі</b>	<b>RVi-IPC44</b>
Сенсоры	1/3" КМОП
Күн / Түн коммутация	Механикалық ИК сүзгіні
Линза	3.6 (6) мм
Төменгі шегі	0. 01 лк / F2.0 (Түс), 0 лк / F2.0 (ИК вкл.)
Сигнал / шу	көбірек 50 дБ
IR жарық диапазоны	30 м
Backlight өтемақы	BLC / HLC / WDR
Кескіннің максималды рұқсат, аударма жылдамдығы	4М(2688×1520) - 20 к/с 4М(2560×1440) - 20 к/с 3М(2304×1296) - 25 к/с 1080P(1920×1080) - 25 к/с 720P(1280×720) - 25 к/с D1(704×576/704×480) - 25 к/с
Бейне қысу форматы	H.264/H.264B/H.264H/ MJPEG
Түрлі параметрлерін с ағындарын саны	3
Желілік интерфейс	10/100Base-T Ethernet порт
Желі хаттамалары	IPv4/IPv6, HTTP, HTTPS, SSL, TCP/IP, UDP, UPnP, ICMP, IGMP, SNMP, RTSP, RTP, SMTP, NTP, DHCP, DNS, PPPOE, DDNS, FTP, IP Filter, QoS, Bonjour, 802.1x
Желі құралдары	Кіріктірілген web-сервер (IE, Google chrome, Firefox Mozilla, Opera) Сетевой клиент RVi-Smart PSS для Windows XP/7/8, MAC OS; RVi Оператор для Windows 7/8. Мобильді құрылғылар: OS Android, iOS.
Тамақ	PoE (802.3af) / DC 12 В, не более 5 Вт
Қорғау дәрежесі	IP67
Жұмыс температурасы	-30°C... +60°C
Таза салмағы	420 г
Габаритті өлшемдер	Ø 70 мм × 165 мм

## ЖЕТКІЗІЛУІ

Камкордер	1 шт.
Өнім туралы мәліметтер парағы	1 шт.
Жеке орау	1 шт.
CD с бағдарламалық қамтамасыз ету	1 шт.
RJ45 Суға Төзімді жинағы	1 шт.
Жиынын белгілеу	1 шт.

**ЖЕЛІЛІК ҚАУІПСІЗДІК КАМЕРАЛАР**

Барлық негізгі HF қосқыштары (қараңыз. 2-сур.) Патч кабельдер орналасқан



Сур. 2 Қосылым сымы

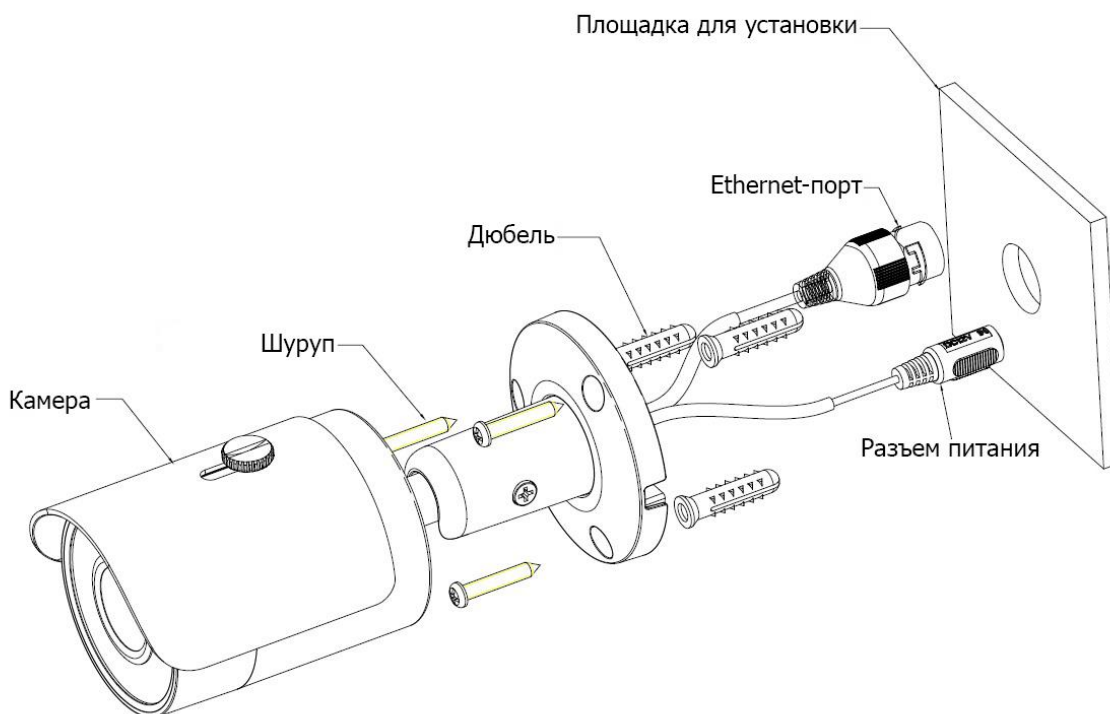
2-кесте

№	Ат	Тағайындау	Түрі	Функция
1	LAN	Желілік порт	10/100Base-T Ethernet-порт	Стандартты Ethernet-кабелі арқылы жалғаңыз. Ол PoE стандарты бойынша билік беруді қолдайды.
2	DC 12V	Қуат көзін 12 жалғау	FW-16 қосқышы астында	-

## БАСТАУ

Орнату және баптау.

Төменде сипатталған қадамдарды орындаңыз (сур. қараңыз. 3):



Сур. 3

## ЗАУЫТТЫҚ ПАРАМЕТРЛЕРДІ ҚАЛПЫНА КЕЛТІРУ

HF тұрғын үй ішінде орналасқан батырманы басу арқылы зауыттық параметрлерге әдепкі мәндерін қалпына келтіру. Ысыру түймешігін шамамен 5 секунд ұстап тұрыңыз, содан кейін камераны қайта іске қосыңыз.

### ВНИМАНИЕ!!!

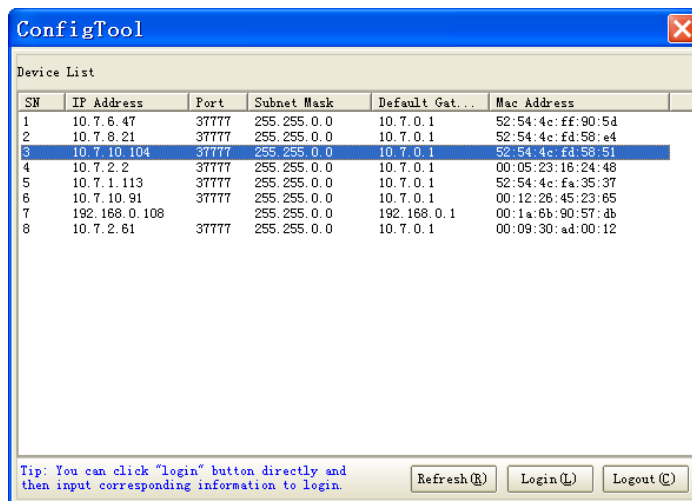
IP адрес по умолчанию: 192.168.1.108  
 Маска подсети по умолчанию: 255.255.255.0  
 Логин администратора по умолчанию: admin  
 Пароль администратора по умолчанию: admin

## БАҒДАРЛАМА ТЕЗ КОНФИГУРАЦИЯЛЫҚ

Бағдарлама жылдам конфигурациясы оның IP мекенжайын өзгерту, желіде желілік камера ағымдағы IP мекенжайын анықтау үшін пайдаланылады, сондай-ақ камера, микробағдарламалық жасақтаманы жаңарту үшін пайдаланылады, ол.

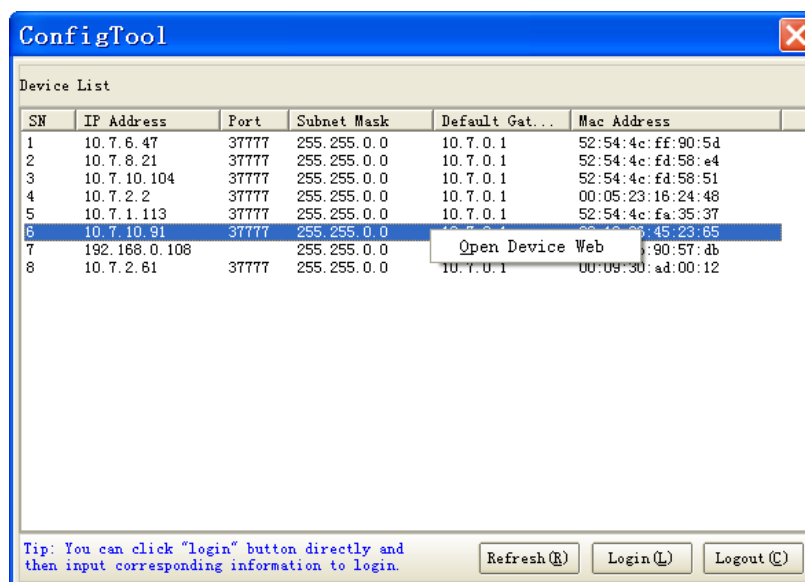
**ЕСКЕРТУ!** Кейбір функциялар тек бір ішкі желіде бағдарлама жұмыс істеп тұрған IP-камера мен компьютер шартымен қол жетімді болуы мүмкін.

Файлдар бағдарламасын ConfigTool бағдарламаны бастаңыз. Бағдарламаның интерфейсі Сурет 4. (Device тізім) Сіз құрылғылардың IP-мекен-жайын көруге болады құрылғылар тізімін, порт нөмірін, желіаралық қорғауыш, шлюз, құрылғының MAC мекенжайын көрсетілген.



Сур. 4

Құрылғылар тізімінен IP-адресстер бірін таңдау арқылы, оған басыңыз, тінтуірдің оң жақ түймешігімен нұқып, одан кейін мәтінмәндік мәзірден ашу, 5-суретте көрсетілгендей



Сур. 5

Егер сіз «Ашық Device Веб» таңдасаңыз, сіз \* желі құрылғысын кіру үшін кіру сұралады құрылғы Web-интерфейсі, түседі.

\* Толығырақ веб-интерфейсі желі камераны теңшеу үшін егжей-тегжейлі нұсқау сипатталған

Веб-интерфейс енгізбей камера IP-мекен-жайын өзгерту керек болса, сіз құрылғы тізім мәзірі коммуналдық жылдам конфигурациясын енгізу керек. Device List мәзірі (сур. 4) камера IP-мекен-жайын таңдаңыз, содан кейін интерфейс «Логин» немесе құрылғы тізімінде vubreite IP-мекен-жайын ашып, «Логин» батырмасын (сур. 4) түймешігін басыңыз екі рет басыңыз. Сурет 6 сайтыңызда терезе IP-мекенжайын, пайдаланушы атын, құпия сөзді және порт нөмірін көрсетеді «Логин». параметрлердің кез келген өзгертуге болады. Ескерту: порт нөмірі Веб-интерфейс көрсетілген камераның TCP порт нөмірін сәйкес келуі керек.

IP Address: 10 . 10 . 3 . 16

User Name: admin

Password: \*\*\*\*\*

Port: 37777

Login Cancel

Сур. 6

Авторизациялау кейін қол жетімді мәзір бақылау желі камера параметрлері болады (сур. 7-тармақтан қараңыз)

General Parameter

DHCP Enable

IP Address: 10.10.3.16

Subnet Mask: 255.255.0.0

Gateway: 10.10.0.1

Mac Address: 52:54:4c:fa:43:6d

Network Parameter

PPPOE

System Information

System Upgrade

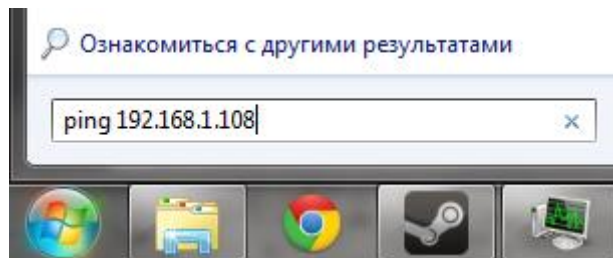
Return (C)

Сур. 7

Бұл менюде сіз микробағдарламаны жаңартуды орындауға, HF, күні / уақыт IP мекенжайын теңшеуге болады.

### WEB-ИНТЕРФЕЙС ҚҰРЫЛҒЫЛАРҒА ҚОЛ ЖЕТКІЗУ

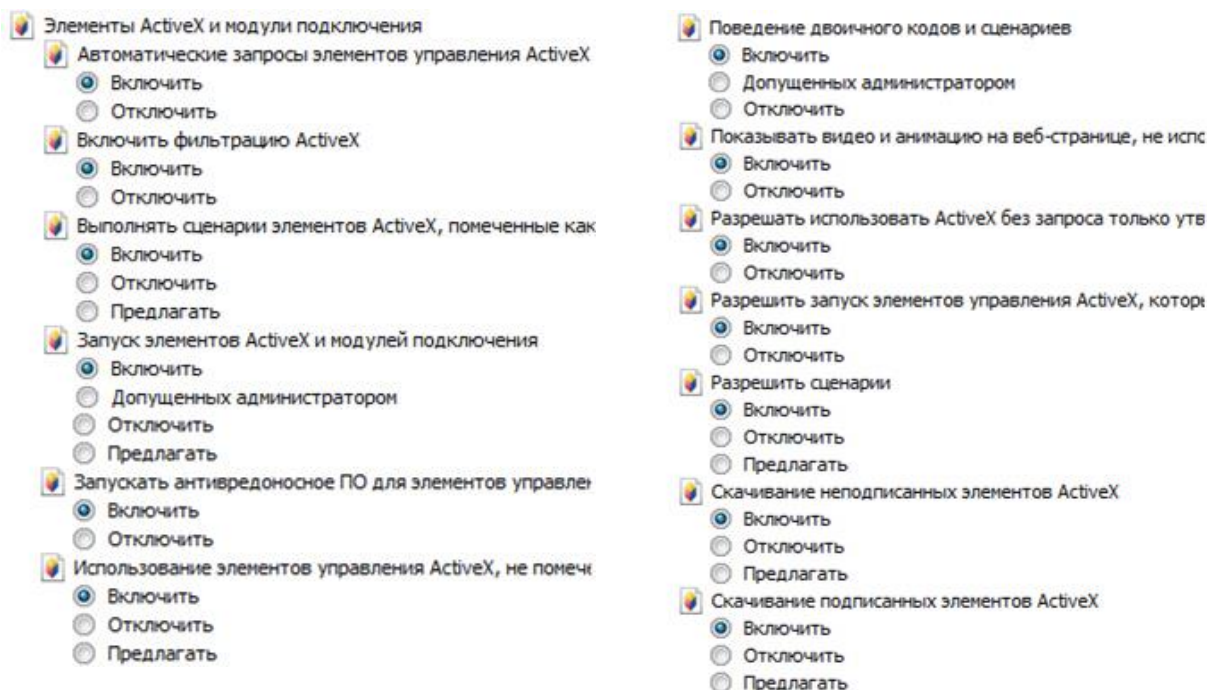
HF Web-интерфейс арқылы және ДК бағдарламалық қамтамасыз ету арқылы басқаруды қолдайды. Web-интерфейсі, сіз камера параметрлерін көру және IP-камералар жүзеге асыруға мүмкіндік береді. Желі қосылымы үшін IP-камералар, келесі әрекеттерді орындаңыз: IP-камера жергілікті желіге физикалық жалғанғанын тексеріңіз, компьютерлер мен IP-камералар бір желіні IP-адрес, желі маскасы және шлюз орнату. (Сур. Қараңыз. 8) IP-камералар стандартты мекенжай 192.168.1.108, желі үшін маска 255.255.255.0, шлюз 192.168.1.1 жылы пәрмен жолынан қосылымды тексеру үшін, командалық пинг 192.168.1.108 іске



Сур. 8

Internet Explorer ашыңыз және сіздің шолғыштың мекенжай жолағында камера IP-мекенжайын енгізіңіз. IP-камералар 192.168.1.108 шешу Мысалы, егер, Internet Explorer мекенжай жолағына <http://192.168.1.108> енгізіңіз.

Сіз бірінші Web-негізделген қосылғанда, егер жоқ болса, ActiveX басқару элементін орнату ұсыныспен хабарламаның жүйелі, ол веб-интерфейсі кіргеннен кейін минутына пайда болады. «ОК» батырмасын басыңыз, операциялық жүйе автоматты түрде компоненттерді орнату болады. «Басқа» - «Интернет параметрлері» - «Қауіпсіздік» Сіз автоматты түрде ActiveX файлды орнату алмасаңыз, сіздің браузеріңіз параметрлерін ( «Құралдар» тексеру өтінеміз).



Кіру сәтті кейін сіз веб-интерфейсі негізгі терезесінің алады.

## ТАСЫМАЛДАУ ЖӘНЕ САҚТАУ

Құрылғы көлікте контейнерлер қолданыстағы нормативтік құжаттарға сәйкес жабық көлік құралдарын кез келген түріне (теміржол вагондарымен, жабық типті, өткізеді және кемелердің бөліктерге, т.б. әуе кемесінің қысыммен қыздырылған бөліктерге) тасымалданады отыр. Көлік шарттары ГОСТ 15150-69 сәйкес сақтау шарттарын 5 сәйкес келуге тиіс. Өндіруші қоймаларында көліктік контейнерде сақтаңыз құрылғыны және тұтыну ГОСТ 15150-69 сәйкес жағдайларға 1 сәйкес келуі тиіс.

## КӘДЕГЕ ЖАРАТУ

Құрылғы өмірінің соңына кейін адам өмірі мен денсаулығы және қоршаған орта үшін қауіп төндірмейді. Recycling қоршаған ортаны қорғау үшін арнайы шаралар қабылдау жүзеге асырылады.



**КЕПІЛДІК**

Өндіруші тасымалдау, сақтау, монтаждау және пайдалану барлық шарттарына сәйкес техникалық жағдай құрылғы талаптарына сәйкестігін кепілдік береді.

Кепілдік мерзімі - сауда-саттық ұйымдастыру немесе монтаждау арқылы сатып алған күннен бастап 36 ай.

Кепілдік мерзімі сату күні туралы белгі болмаған жағдайда шығарылған күнінен бастап есептеледі. дұрыс жұмыс істемеуіне себеп болса кепілдік жарамсыз болып табылады:

- қасақана зиян;
- өрт, су тасқыны, табиғи апаттар;
- қуат көзінің желісінде жеткіліксіздігі;
- қуат көзінің Поляр жылы қатесіне байланысты электрондық басқарма фишкалар электр ойран.

Тек осы нұсқаулықтағы көрсеткен кезде жарамды Кепілдік.

Өндіруші жауапты емес және пайдалану және орнату ережелерінің тұтынушылық сақталмауына кінәсінен туындаған ақаулар туындаған залал қамтымайды.

**ПАСВЕДЧАННЕ АБ ПРЫЁМЦЫ І ЎПАКОЎКА**

Серыйны нумар: \_\_\_\_\_

Дата продажү «\_\_\_\_\_» \_\_\_\_\_ 20\_\_\_\_ г.

Штампүе  
прадаўцы

Адзнакі аб рамонце:

№ Заказ-нарада	Сэрвісны цэнтр