



ПАСПОРТ ИЗДЕЛИЯ

Подвесной кронштейн

DS-1268ZJ



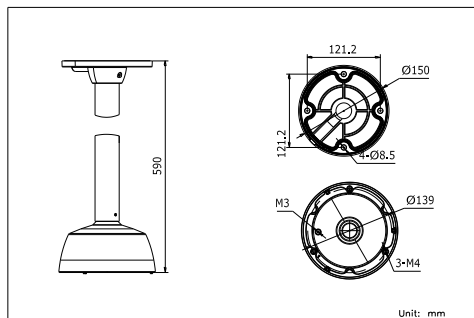
DS-1268ZJ



Общая информация

- Алюминиевый сплав
- Конструкция с отверстием для кабеля

Размеры



Внимание

- Кронштейн должен быть установлен на плоскую поверхность стены
- Стена, на которую устанавливается кронштейн, должна выдерживать вес предполагаемой камеры и аксессуаров в трехкратном размере
- Максимальная грузоподъемность кронштейна – 4,5кг

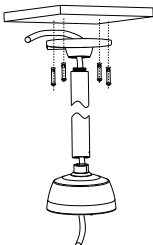
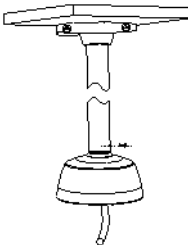
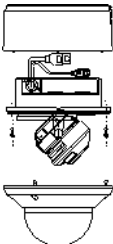
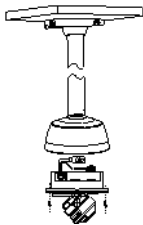
Спецификации

Модель	DS-1268ZJ
Описание	Подвесной кронштейн
Цвет	Белый Ник
Назначение	Купольные камеры
Материал	Алюминиевый сплав
Размеры	Ø 139 × 590мм
Вес (нетто)	2,2кг

*Изображения и спецификации могут быть изменены без дополнительного уведомления.

*За подробной информацией обращайтесь к вашему персональному менеджеру

Схема монтажа

<p>1) Выберите подходящую стену для установки основания, балки и заглушки</p>	<p>2) Завершите установку</p>
	
<p>3) Снимите нижний купол и открутите модуль зумирования</p>	<p>4) Отрегулируйте угол установки, доступна 3х уровневая регулировка</p>
	
<p>5) Установите кожух и закрутите</p>	<p>6) Установка завершена</p>
