

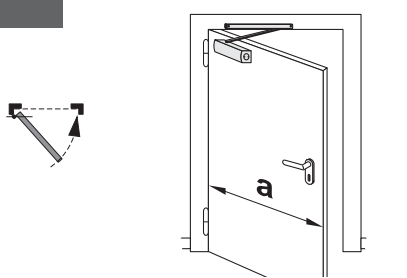
TS 3000 V
 TS 3000 V BC
 TS 3000 EC
 TS 3000 EC BC
 TS 3000 EN 3



011208-15

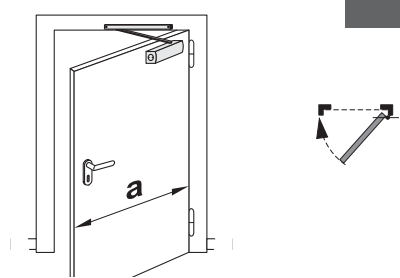


A

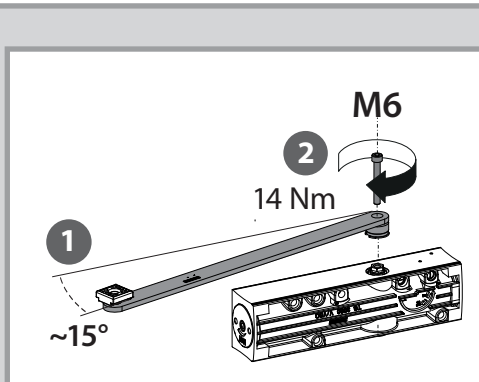
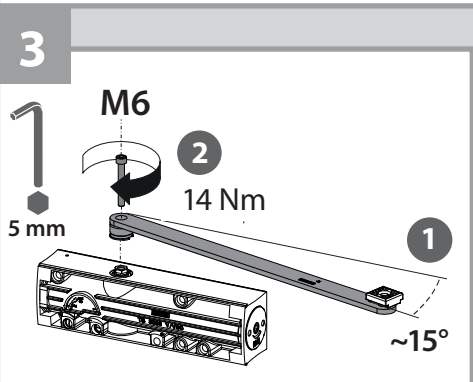
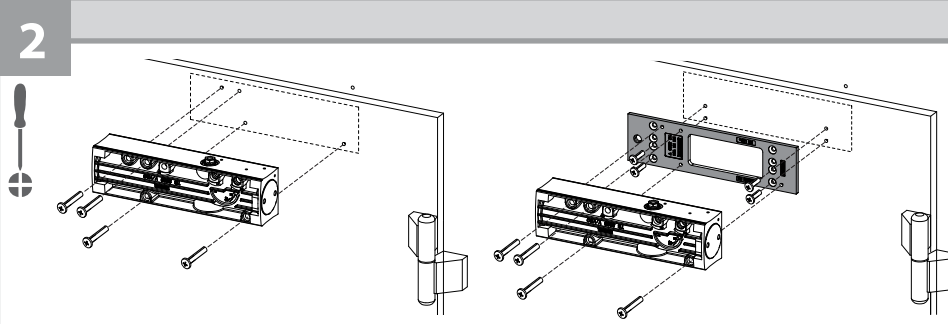
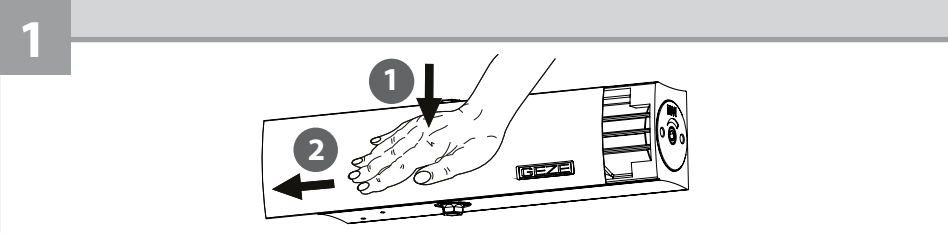
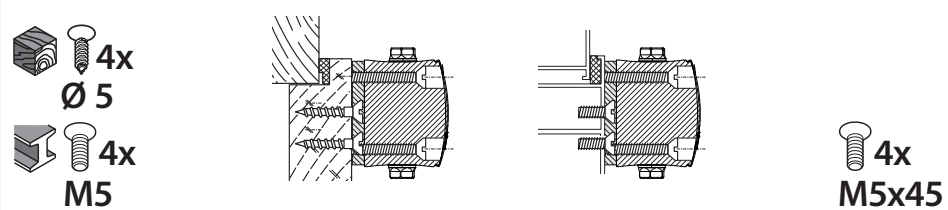
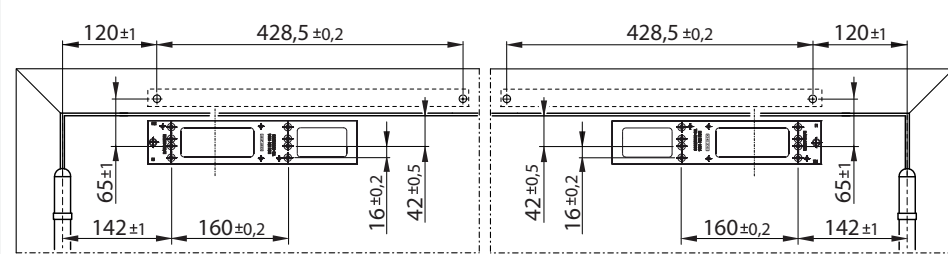
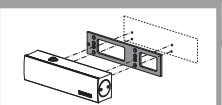
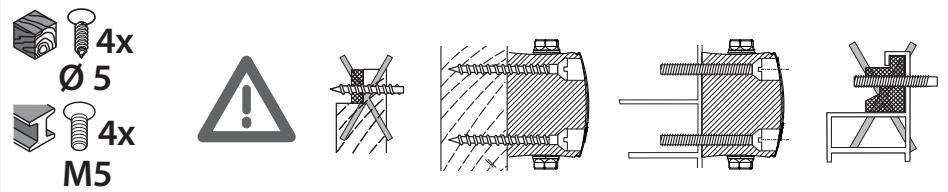
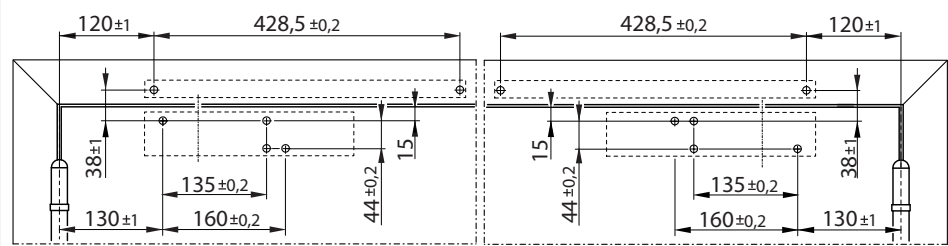
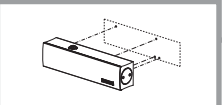
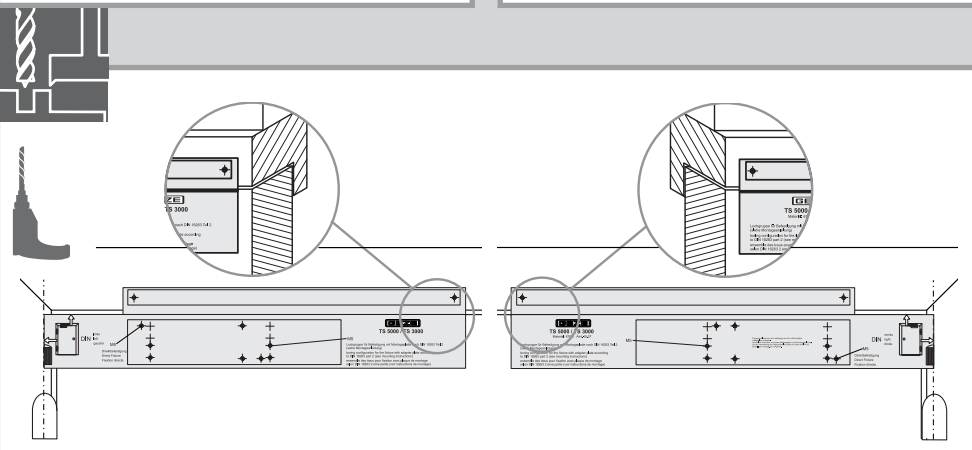


TS 3000 V
 TS 3000 EC / EN 3
 $a \leq 1100 \text{ mm}$
 $a \leq 950 \text{ mm}$

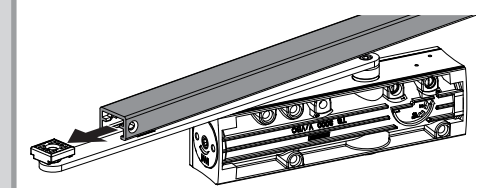
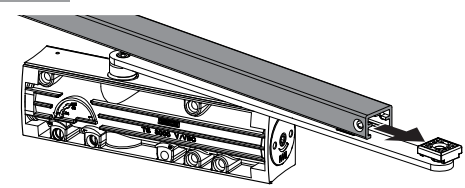
B



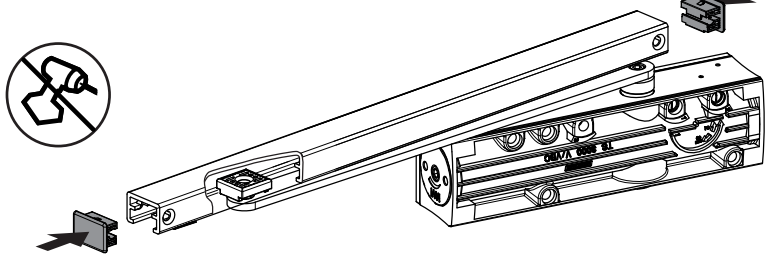
TS 3000 V
 TS 3000 EC / EN 3
 $a \leq 1100 \text{ mm}$
 $a \leq 950 \text{ mm}$



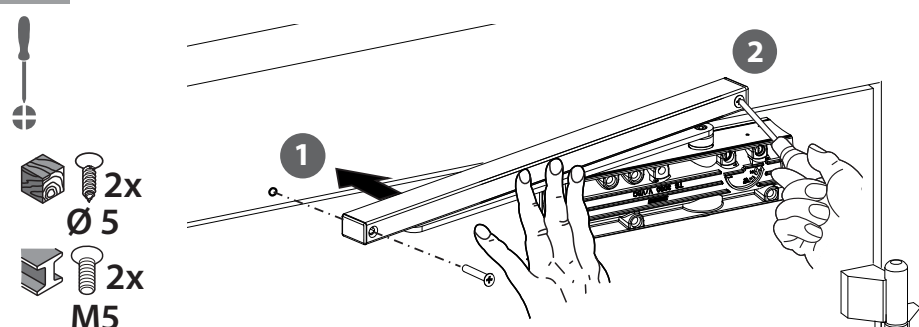
4



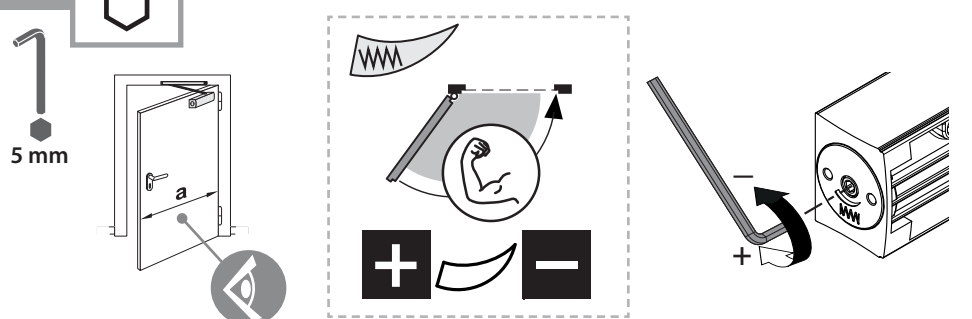
5



6

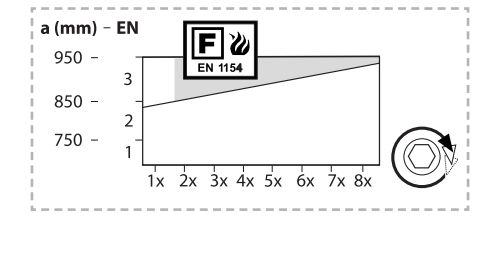
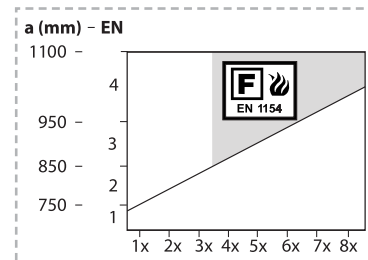


7

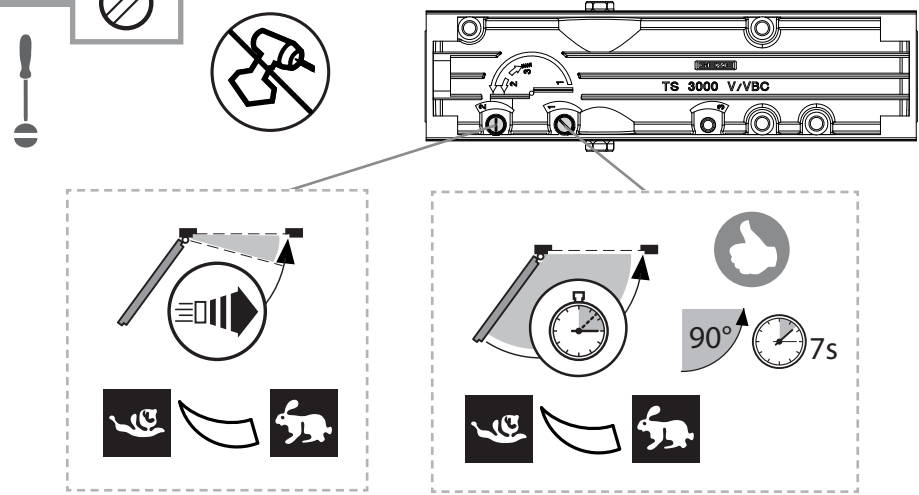


TS 3000 V / V BC

TS 3000 EC / EC BC

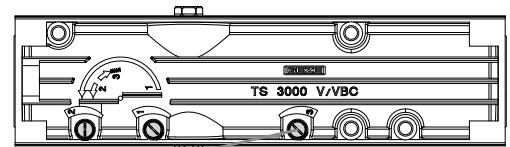
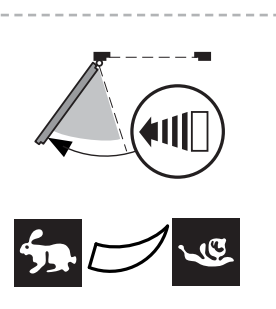


8

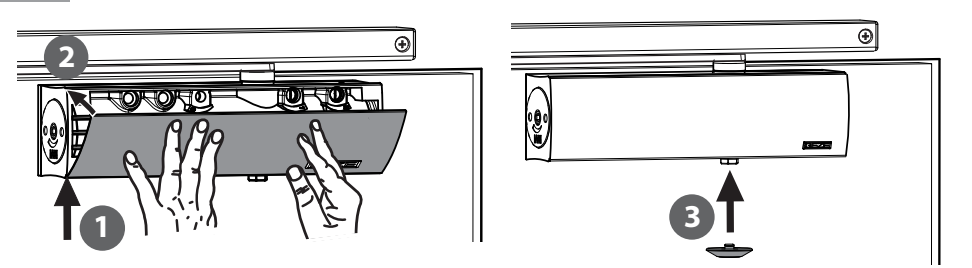


i+

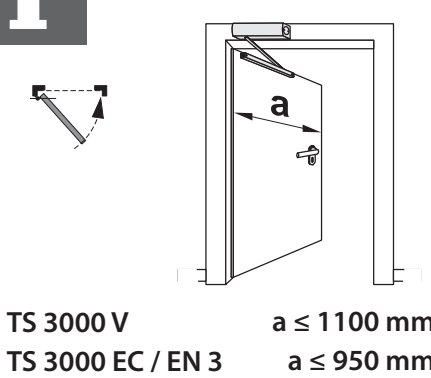
TS 3000 V BC
 TS 3000 EC BC



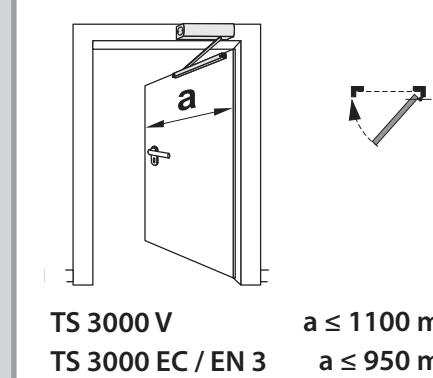
9



i



TS 3000 V
 TS 3000 EC / EN 3
 $a \leq 1100 \text{ mm}$
 $a \leq 950 \text{ mm}$



TS 3000 V
 TS 3000 EC / EN 3
 $a \leq 1100 \text{ mm}$
 $a \leq 950 \text{ mm}$

