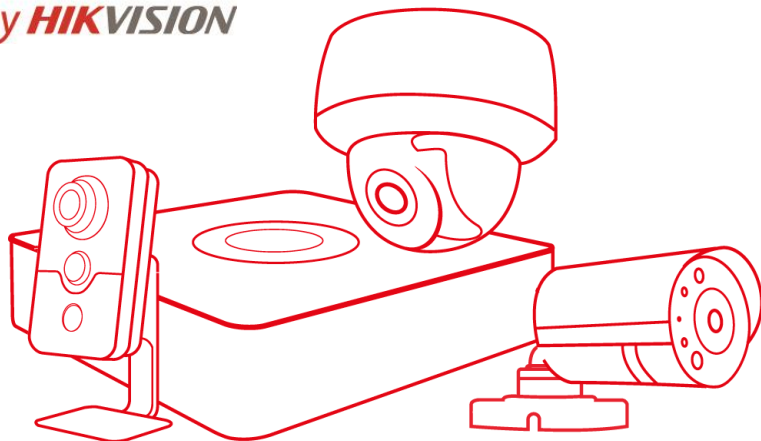


HiWatch
by **HIKVISION**



Паспорт изделия

DS-T503P(B)

Купольная HD-TVI видеочамера
с EXIR-подсветкой до 20 м

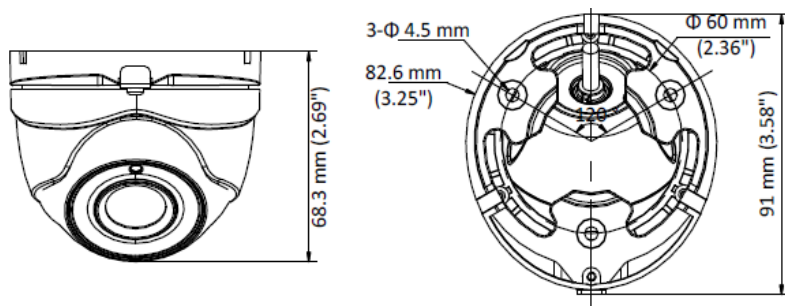
DS-T503P(B)



Ключевые особенности:

- Разрешение 5 Мп
- EXIR-подсветка до 20 м
- IP67
- HD-TVI видеовыход
- PoC

Размеры



*Изображения и спецификации могут быть изменены без дополнительного уведомления.

*За подробной информацией обращайтесь к вашему персональному менеджеру

Спецификации

DS-T503P(B)	
Камера	
Матрица	1/2.5" Progressive Scan CMOS
Количество эффективных пикселей	2592x1944
Чувствительность	0.01лк @(F1.2, AGC вкл.), Олк с вкл ИК
Скорость электронного затвора	1/25-1/50,000с
Объектив	2.8/3.6/6 мм @ F2.0
Крепление объектива	M12
Угол обзора объектива	85,5°/80,1°/57,1°
Регулировка угла установки	Поворот: 0° - 360°; наклон: 0° - 75°; вращение: 0° - 360°
Синхронизация	Внутренняя
Разрешение	2592×1944@20к/с, 2560×1440@25к/с, 1920×1080@25к/с
Режим «День/ночь»	Механический ИК-фильтр с автопереключением
Отношение "сигнал-шум"	> 62дБ
Видеовыход	1 HD-TVI выход, BNC
OSD меню	
AGC	Поддерживается
Переключение "день/ночь"	Цвет/ ЧБ / Авто
Баланс белого	ATW/ MWB
BLC	Поддерживается
Язык	Английский/китайский
Особенности	DWDR, DNR, зеркалирование
Основное	
Питание	DC12В±25% / PoC.af
Интерфейс связи	Коаксиальный кабель HIKVISION-C (TVI выход)
Потребляемая мощность	5.4Вт макс.
Рабочие условия	-40°C — 60°C, влажность 90% или меньше (без конденсата)
Защита	IP67
Дальность действия ИК-подсветки	До 20м, Smart ИК, EXIR
Материал корпуса	Металл
Размеры	91 × 82.6 × 68.3мм
Вес	350 гр.

Правила эксплуатации

1. Устройство должно эксплуатироваться в условиях, обеспечивающих возможность работы системы охлаждения. Во избежание перегрева и выхода прибора из строя не допускается размещение рядом с источниками теплового излучения, использование в замкнутых пространствах (ящик, глухой шкаф и т.п.). Рабочий диапазон температур от -40 до +60 (°C)
2. Все подключения должны осуществляться при отключенном электропитании.
3. **Не подключайте к PoS регистратору камеру с функцией PoS, подключенную к источнику питания.**
4. Запрещена подача на входы устройства сигналов, не предусмотренных назначением этих входов – это может привести к выходу устройства из строя.
5. Не допускается воздействие на устройство температуры свыше +60(°C), источников электромагнитных излучений, активных химических соединений, электрического тока, а также дыма, пара и других факторов, способствующих порче устройства. Не допускается воздействие прямых солнечных лучей непосредственно на матрицу видеокamеры.
6. Конфигурирование устройства лицом, не имеющим соответствующей компетенции, может привести к некорректной работе, сбоям в работе, а также к выходу устройства из строя.
7. Не допускаются падения и сильная тряска устройства.
8. Рекомендуется использование источника бесперебойного питания, во избежание воздействия скачков напряжения или нештатного отключения устройства.

Для получения информации об установке и включении устройства, пожалуйста, обратитесь к Краткому руководству пользователя этого устройства.