



Инструкция по установке электромеханического замка SL-136B

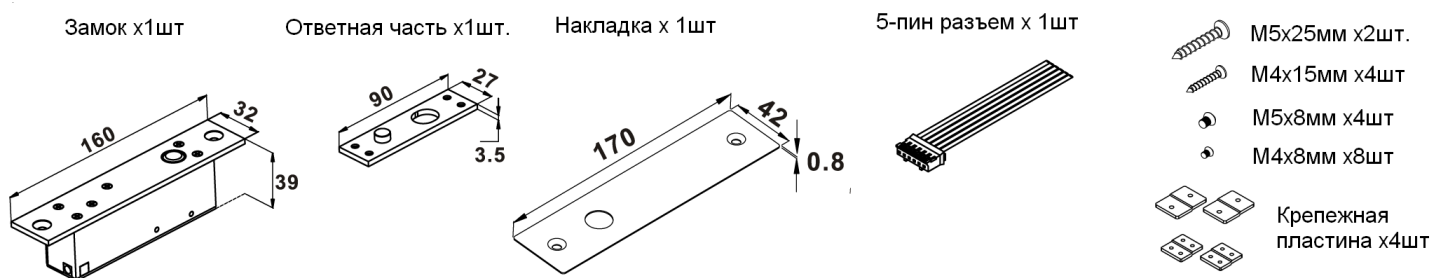


- Компактный размер.
- Предназначен для врезной установки на деревянные, пластиковые и металлические двери.
- Корпус из нержавеющей стали.
- Микроконтроллер управления замком позволяет предотвратить ошибки в работе и снизить температуру замка.
- Запас прочности механики более чем 200 000 открытий.
- Задержка закрытия замка 0 & 3 сек.
- Датчик положения двери.

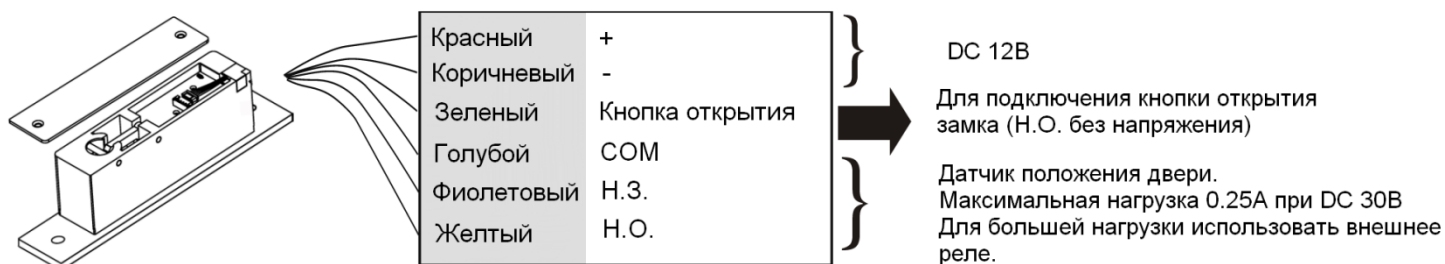
Технические характеристики:

Напряжение питания:	DC 12 В
Потребляемый ток: в ожидании	210мА/12В
в момент открытия	570мА/12В
Время задержки:	0 или 3 сек.
Диапазон рабочих температур:	-0 ~ 70 ,
Размер ригеля:	длина 14мм , диаметр 12,7мм
Размеры замка:	160x39x32мм
Размеры ответной части:	90x27x3,5мм
Гарантийный срок:	1 год

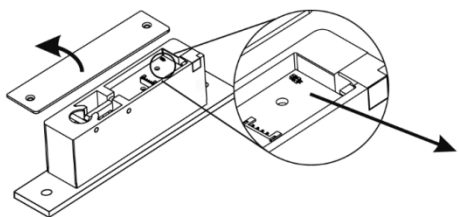
Комплектация:



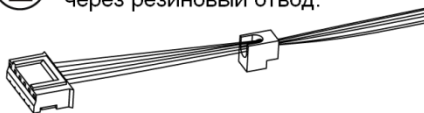
Подключение и установка:



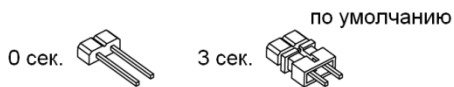
1 Открутить крышку и установить время задержки открытия замка.



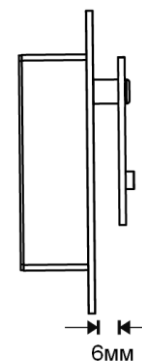
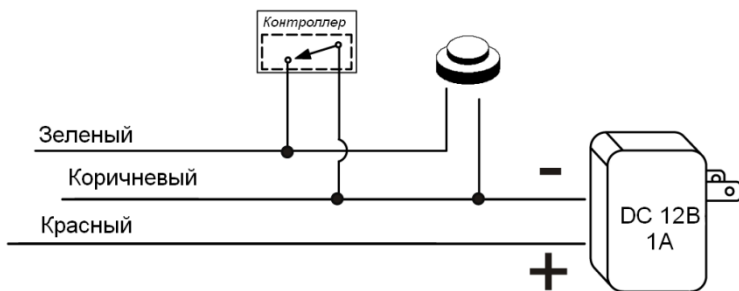
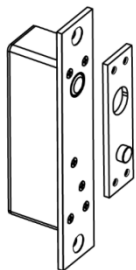
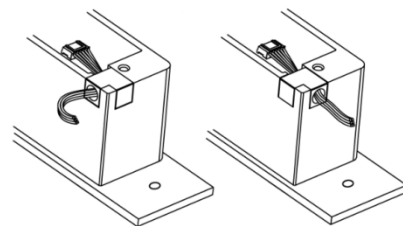
2 Протянуть провод с разъемом через резиновый отвод.



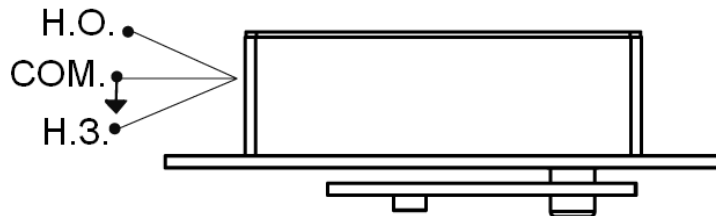
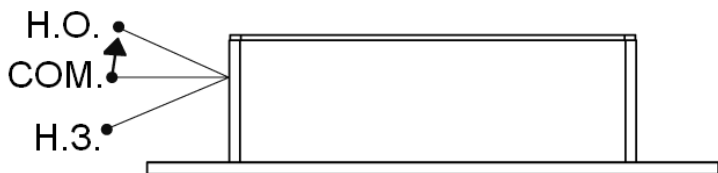
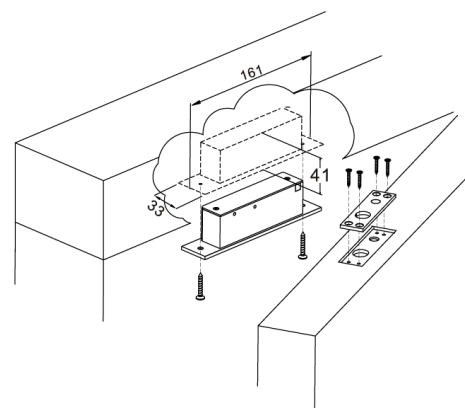
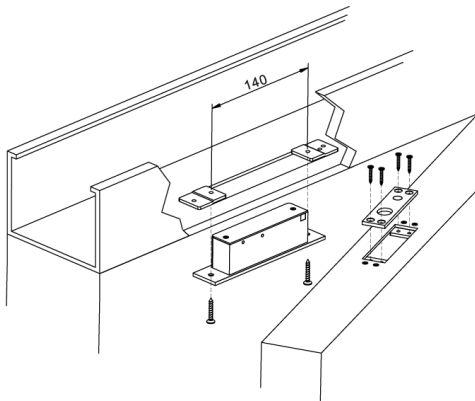
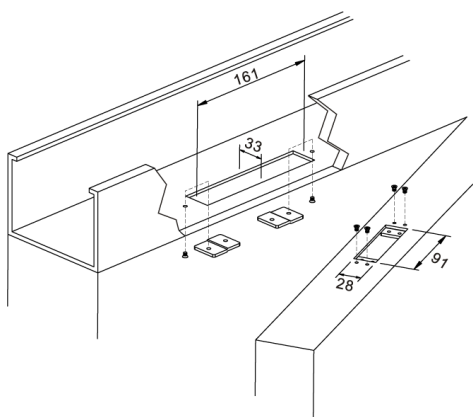
Регулировка времени открытия замка.



3 Установить резиновый отвод в зависимости от условий.



Максимальный зазор



Когда дверь открыта и ригель замка убран, замыкается контакты датчика положения двери Н.О. и COM.

Когда дверь закрыта и ригель замка выдвинут, замыкается контакты датчика положения двери Н.З. и COM.