

STARVIS

SV3215-R30P

www.beward.ru

- Высокочувствительный 5 Мп сенсор Sony Starvis
- 30-кратный оптический зум, $f = 4.7 - 141.0$ мм
- **Варифокальная ИК-подсветка (до 200 м)**
- Разрешение 5 Мп 2560×1944 пк @ 30 кадр/с
- Аппаратный WDR до 120 дБ
- Встроенная видеоаналитика (по лицензии)
- Функция автослежения за объектами (auto-tracking)
- Кодирование: H.265/H.264/MJPEG
- Функция «стабилизация изображения»
- Уличное исполнение, Р66, от -40 до +60°C

5 MEGA
PIXEL

30X
OPTICAL
ZOOM

HighPoE
30W



Высокая чувствительность

IP-камера оснащена сверхчувствительным сенсором **Sony Starvis**, который обеспечивает изображение с минимальным уровнем шумов в сумеречное и ночное время. Это значительно повышает уровень детализации объектов и позволяет применять такие IP-камеры там, где другие более ранние модели не справлялись из-за низкой чувствительности или недостаточной детализации изображения.



BEWARD STARVIS



Обычная камера

Встроенная видеоаналитика

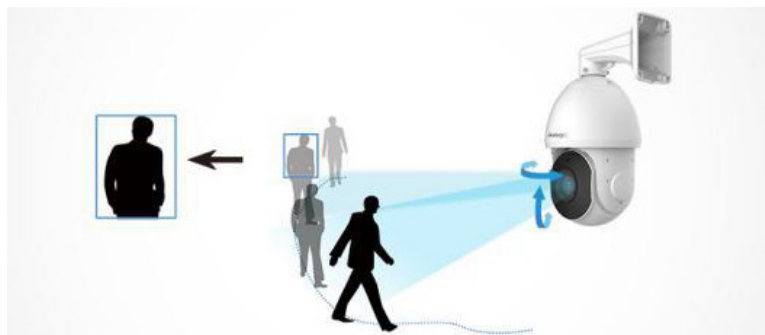
В IP-камерах серии SV встроена возможность видеонализа, например: подсчет посетителей, детектор праздношатания, пересечение линии и т.д. Он расширяет их возможности 8-ю режимами детекции, включающими всесторонние функции видеонаблюдения и быструю реакцию камеры на разные наблюдаемые сцены.

Доступно после приобретения лицензии.



Функция auto-tracking

В камере реализована функция автоматического слежения объекта. Определив движущийся объект, она начинает поворачиваться вслед за ним, что позволяет в дальнейшем увидеть все перемещения объекта в зоне наблюдения.



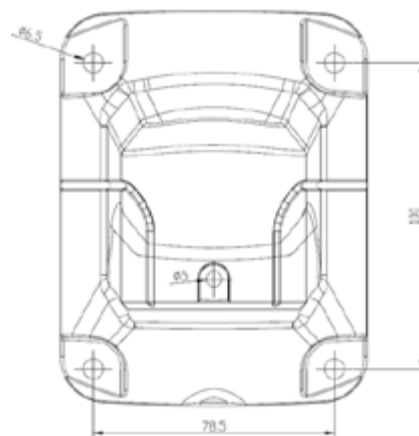
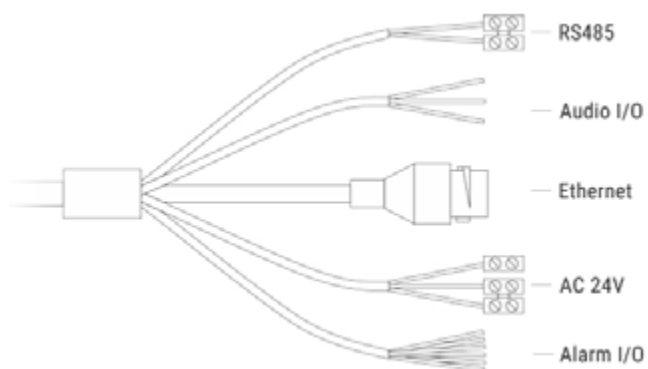
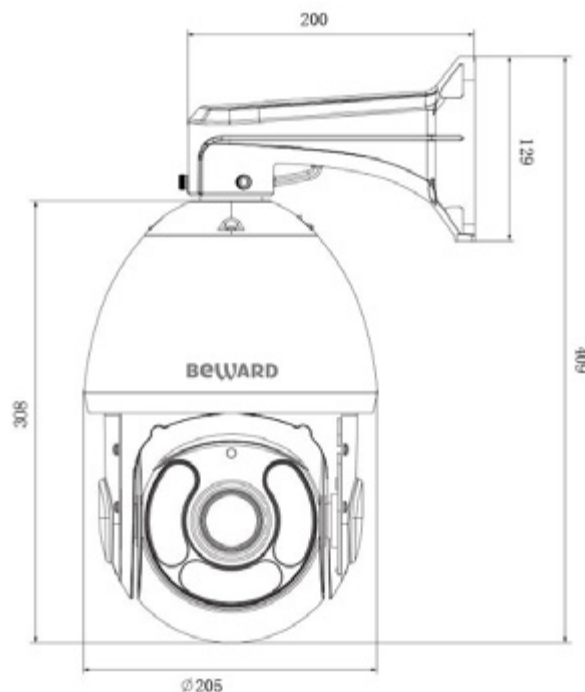
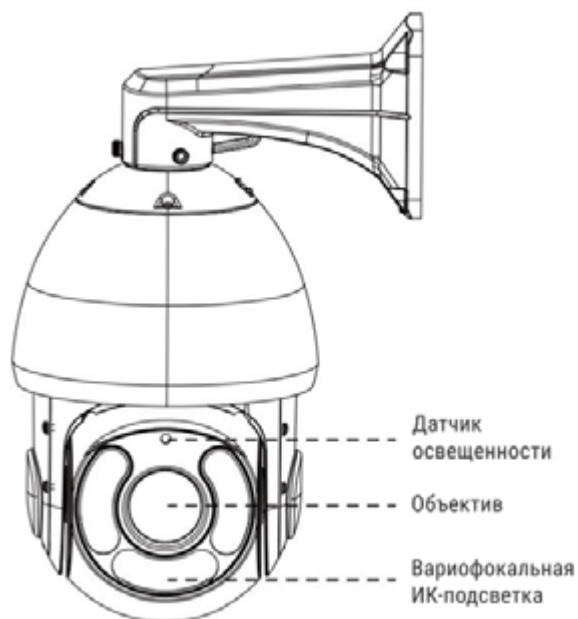
Аппаратный WDR до 120 дБ

Благодаря этой технологии удается получить высококачественное изображение в сложных условиях: при установке напротив окна либо дверного проема в помещении, против солнца, в зоне видимости ярких источников света (ламп освещения, автомобильных фар), а также при наличии затемненных участков в зоне наблюдения (тень здания, ограждения и т.д.).



Общие характеристики	
Сенсор	5 Мп, КМОП 1/2.9" SONY Starvis, День/Ночь
Чувствительность	0.006 лк (день) / 0.003 лк (ночь)
Угол обзора	От 2,6 до 56° (по гориз.), от 1,97 до 45° (по верт.)
Управление диафрагмой	АРД
Увеличение	Оптическое: 30x, f=4.7-141.0 мм Цифровое, через веб-интерфейс
WDR	Аппаратный 2-кратный (до 120 дБ)
Шумоподавление	3DNR
Скорость затвора	От 1/5 до 1/100000 сек. (авто, вручную)
Количество предустановок	255
Панорамирование	360° (непрерывно)
Скорость панорамирования	От 0.5 до 180°/сек (вручную), до 240°/сек (в режиме «предустановки»)
Наклон	От 0 до 90° (автопереворот)
Наблюдение	Тур: 8 маршрутов; автопатрулирование: 4 маршрута;
Дополнительно	Электромех. ИК-фильтр, прогр. сканирование, автослежение за объектами (auto-tracking)
Видео	
Формат сжатия	H.265, H.264 HP/MP/SP, Motion JPEG
Видеопоток	Одновременное кодирование: до 3 потоков
Разрешение	2560×1944, 2592×1520, 2048×1536, 1920×1080, 1280×960, 1280×720, 704×576
Скорость кадров	до 30 к/с для всех разрешений
Скорость передачи	От 16 кбит/с до 16 Мбит/с (режимы работы VBR/CBR)
Параметры изображения	Яркость, контраст, насыщенность, резкость, поворот, автопереворот при переходе через нижнюю точку, переворот, автокалибровка, отражение, АРУ, цифровая стабилизация изображения, баланс белого, выдержка (авто, вручную), компенсация засветки, режим ИК-баланса HLC, BLC, антитуман, коридорный режим
Титры	Текст, дата, время
Аудио	
Аудиовыход	1 канал
Аудиовход	1 канал
Компрессия	G. 711, AAC
Дополнительно	Симплекс, дуплекс

Подсветка	
Управление	Автоматическая регулировка мощности
Включение	Авто вкл./выкл.
Дополнительно	Угол подсветки: в зависимости от угла обзора
Сеть и интерфейсы	
Сетевой интерфейс	10Base-T/100Base-TX Ethernet порт
Сетевые протоколы	IPv4/v6, TCP, UDP, RTP, RTSP, RTCP, HTTP, HTTPS, DNS, DDNS, FTP, NTP, SMTP, UPnP, PPPoE, VLAN, 802.1x, SIP
Вход тревоги	2 канала
Выход тревоги	2 канала, режимы NO или NC
Соединение	DHCP, статический адрес
Безопасность	Многоур. доступ пользователей с защитой паролем, фильтр по IP, доступ по HTTPS
Пользователи	До 20 учетных записей
Дополнительно	Поддержка карт microSDXC (до 128 Гб)
Запись и события	
События	Детекция движения/звука, сетевая ошибка, тревожный вход
Детекция движения	Многозонный детектор
Отправка по почте	Кадры
Запись на FTP	Видео, снимок
Запись на NAS, карту памяти	Видео, снимок
Эксплуатация	
Питание	24 В 1.5 А (AC), High PoE (802.3at) 30 Вт
Потребляемая мощность	HighPoE: До 25.5 Вт , 24В (AC) : до 35 Вт
Рабочий диапазон температур	От -40 до +60°С
Система микроклимата	Система обогрева
Класс защиты	IP66
Размеры (дхв)	Ø204.8x308 мм
Вес	4 кг (нетто)
Управление	Веб-интерфейс, проф-ое бесплатное ПО
Системные требования	Microsoft Internet Explorer 9.x или выше в среде Microsoft Windows 10 / 8.1 / 8 / 7
Комплектация	
Комплект поставки	Скоростная поворотная купольная IP-камера
	Кронштейн
	Компакт-диск (с документацией и ПО)
	Упаковочная тара



Аксессуары



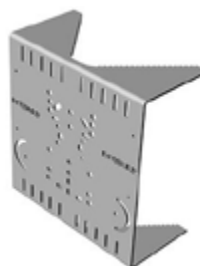
NB-165-P1

Монтажная коробка для PTZ камер



MBF-CMP1

Кронштейн для потолочного крепления PTZ камер



NT-275B

Универсальный адаптер для оборудования на вертикальные опоры диаметром от 70 до 275 мм