

Видеокамера DS-T220A

ПАСПОРТ ИЗДЕЛИЯ



- Видеокамера DS-T220A является 2 Мп цилиндрической камерой с фиксированным объективом, технологией AoC и двумя подсветками
- Высокое качество изображения с помощью 2 Мп камеры с разрешением 1920 × 1080
- Фиксированный объектив 2.8, 3.6 и 6 мм
- Дальность ИК-подсветки до 40 м для получения ярких изображений в ночное время
- Дальность подсветки белым светом до 40 м для получения ярких изображений в ночное время
- Один порт для четырех переключаемых сигналов (TVI / AHD / CVI / CVBS)
- Защита от влаги и пыли: IP67
- Встроенный слот для microSD / SDHC / SDXC: нет
- Встроенный микрофон: есть

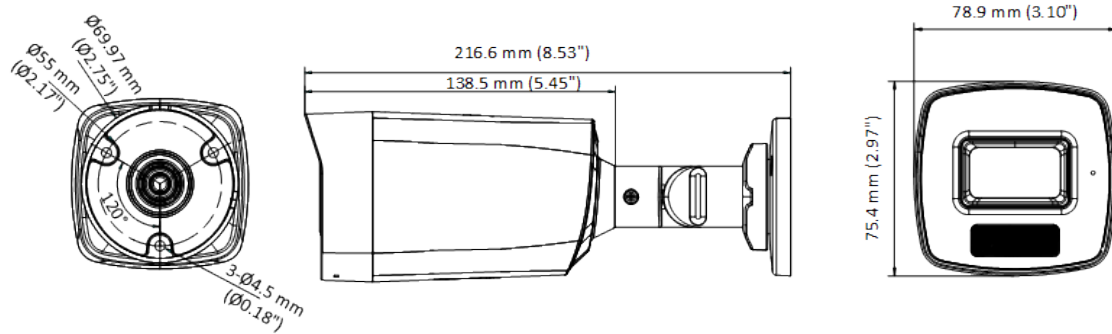
▪ Спецификации

Камера	
Матрица	2 Мп CMOS
Максимальное разрешение	1920 × 1080
Чувствительность	0.01 лк @ (F1.2, AGC вкл), 0 лк с ИК-подсветкой
Скорость электронного затвора	PAL: от 1/25 до 1/50,000 с; NTSC: от 1/30 до 1/50,000 с
Режим «День / ночь»	Механический ИК-фильтр
Регулировка угла	Поворот: от 0 до 360°, наклон: от 0 до 180°; вращение: от 0 до 360°
Стандарт передачи сигнала	PAL / NTSC
Объектив	
Тип объектива	Фиксированный объектив 2.8, 3.6 и 6 мм
Фокусное расстояние и угол обзора	2.8 мм, по горизонтали: 101°, по вертикали: 56°, по диагонали: 118° 3.6 мм, по горизонтали: 78°, по вертикали: 42°, по диагонали: 92° 6 мм, по горизонтали: 49.2°, по вертикали: 28.3°, по диагонали: 56.1°
Крепление объектива	M12
Подсветка	
Тип подсветки	Подсветка белым светом, ИК-подсветка
Дальность подсветки	ИК-подсветка: до 40 м. Подсветка белым светом: до 40 м.
Изображение	
Настройки изображения	Яркость, резкость, интеллектуальная ИК-подсветка
Частота кадров	TVI: 1080p @ 30 к/с, 1080p @ 25 к/с AHD: 1080p @ 30 к/с, 1080p @ 25 к/с CVI: 1080p @ 30 к/с, 1080p @ 25 к/с CVBS: PAL / NTSC
Режим «День / ночь»	ИК-подсветка и подсветка белым светом
Широкий динамический диапазон (WDR)	Цифровой WDR
Улучшение изображения	Есть
Баланс белого	Автоматич. / Ручн.
AGC	Есть
Интерфейсы	
Видеовыход	Переключаемые TVI / AHD / CVI / CVBS
Основное	
Материал	Передняя часть корпуса: металл. Основная часть: пластик.
Размеры	216.6 × 78.9 × 75.4 мм (8.53 × 3.10 × 2.97")
Масса	Приблиз. 339 г
Рабочие условия	От -40 до +60 °С, влажность: 90 % или меньше (без конденсата)
Протокол	HIKVISION-C
Язык	Английский
Питание	DC 12 В ± 25 % <i>* Рекомендуется использовать отдельный адаптер питания для каждой камеры.</i>
Потребляемая мощность	Макс. 4.8 Вт
Сертификаты	
Стандарты по защите	IP67

▪ Доступные модели

DS-T220A(2.8mm)

▪ Размеры (ед. изм.: мм (дюймы))

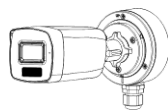


▪ Аксессуары

▪ Опционально

DS-1280ZJ-XS

Монтажная коробка



Правила эксплуатации

1. Устройство должно эксплуатироваться в условиях, обеспечивающих возможность работы системы охлаждения. Во избежание перегрева и выхода прибора из строя не допускается размещение рядом с источниками теплового излучения, использование в замкнутых пространствах (ящик, глухой шкаф и т. п.).
Рабочий диапазон температур: от минус 40 до плюс 60 °С.
2. Все подключения должны осуществляться при отключенном электропитании.
3. Запрещена подача на входы устройства сигналов, не предусмотренных назначением этих входов, это может привести к выходу устройства из строя.
4. Не допускается воздействие на устройство температуры свыше плюс 60 °С, источников электромагнитных излучений, активных химических соединений, электрического тока, а также дыма, пара и других факторов, способствующих порче устройства. Не допускается воздействие прямых солнечных лучей непосредственно на матрицу видеокамеры.
5. Конфигурирование устройства лицом, не имеющим соответствующей компетенции, может привести к некорректной работе, сбоям в работе, а также к выходу устройства из строя.
6. Не допускаются падения и сильная тряска устройства.
7. Рекомендуется использование источника бесперебойного питания, во избежание воздействия скачков напряжения или нештатного отключения устройства.

Для получения информации об установке и включении устройства, пожалуйста, обратитесь к Краткому руководству пользователя соответствующего устройства.