



ЭЛЕКТРОМЕХАНИЧЕСКИЙ ЗАМОК AT-ES02 NO

ПАСПОРТ

ОПИСАНИЕ

Электромеханический замок AT-ES02 NO предназначен для запираения дверей, калиток, с возможностью их дистанционного открывания с помощью контроллеров систем контроля и управления доступом, аудио- и видеодомофонов, кодовых панелей. Замок может быть установлен для запираения любых деревянных, пластиковых, алюминиевых, железных дверей. Замок работает в паре с обычным механическим замком, имеющим фалевую защелку и неповоротную ручку фурнитуры снаружи

УСЛОВИЯ ЭКСПЛУАТАЦИИ

Допускается использование электромеханического замка в диапазоне температур окружающей среды от -20°C до +50°C при отсутствии в воздухе паров агрессивных сред (кислот, щелочей и пр.). Замок предназначен для использования только в помещениях.

ТЕХНИЧЕСКИЕ ХАРАКТЕРИСТИКИ

Технические характеристики электромеханического замка представлены в табл. 1.

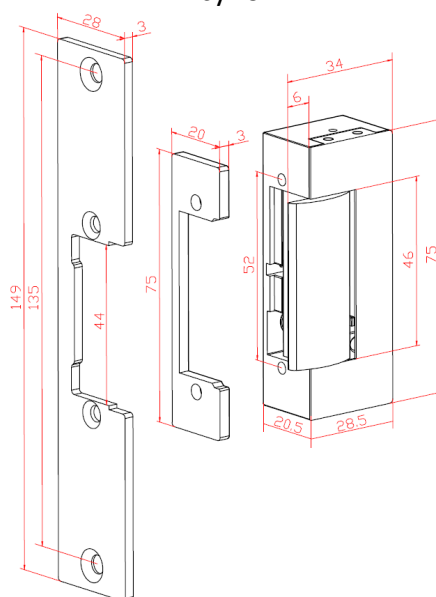
Таблица 1.

Напряжение питания, В	12,0±10%
Потребляемый ток, не более, А	0,25
Тип установки	Врезной
Тип замка	НО
Корпус замка	Сплав цинка
Материал защелки	Нержавеющая сталь
Габаритные размеры, мм	75 x 20,5 x 34
Вес, не более, г	290

УСТРОЙСТВО ЗАМКА

Внешний вид и габаритные размеры электромеханического замка представлены на рис. 1.

Рисунок 1.



ПОДГОТОВКА К РАБОТЕ И ЭКСПЛУАТАЦИЯ

- Для управления электромеханическим замком используется контроллер (плата управления) или выключатель (кнопка). Установка контроллера производится в соответствии с паспортом на него.
- Электромеханический замок устанавливается на длинную или короткую планку.
- При подключении источника питания к электромеханическому замку полярность соблюдать не требуется.
- Обеспечьте надежный электрический контакт. Во избежание короткого замыкания изолируйте места соединения проводов.
- Для защиты контактов исполнительного реле устанавливайте на клеммах электрозашёлки защитный диод в обратной полярности относительно подключаемого источника питания.

КОМПЛЕКТ ПОСТАВКИ

Комплект поставки электромеханического замка должен соответствовать перечню, указанному в табл. 2.

Таблица 2.

Наименование	Количество
Электромеханический замок	1
Инструкция по эксплуатации	1
Крепёжный комплект	1