



**NOVICAM**  
WIDEN YOUR VIEW

# Видеодомофоны

**Smile 4 | Smile 7 | Smile 7C**  
**Smile 4 KIT | Smile 7 KIT**

ПАСПОРТ ИЗДЕЛИЯ  
РУКОВОДСТВО ПОЛЬЗОВАТЕЛЯ  
ГАРАНТИЙНЫЙ ТАЛОН

V3.0

Данный документ содержит ознакомительную информацию, которая может быть изменена без предварительного уведомления для улучшения качества продукта.



## ПРЕДУПРЕЖДЕНИЕ

ПОЛЬЗОВАТЕЛЬ СИСТЕМЫ ОТВЕТСТВЕНЕН ЗА ПОДЧИНЕНИЕ ВСЕМ ПОЛОЖЕНИЯМ ДЕЙСТВУЮЩЕГО ЗАКОНОДАТЕЛЬСТВА В ОТНОШЕНИИ МОНИТОРИНГА И ЗАПИСИ ВИДЕО И АУДИО СИГНАЛА. NOVICAM НЕ НЕСЕТ ОТВЕТСТВЕННОСТИ ЗА НАРУШЕНИЕ ТРЕБОВАНИЙ ЗАКОНА И ИНЫХ ПРАВОВЫХ АКТОВ В ПРОЦЕССЕ ИСПОЛЬЗОВАНИЯ СИСТЕМЫ.

## ВНИМАНИЕ

ДЛЯ ПРЕДОТВРАЩЕНИЯ РИСКА ВОЗНИКНОВЕНИЯ ПОЖАРА ИЛИ ОПАСНОСТИ ПОРАЖЕНИЯ ЭЛЕКТРИЧЕСКИМ ТОКОМ НЕ ПОДВЕРГАЙТЕ ИЗДЕЛИЕ ВОЗДЕЙСТВИЮ ДОЖДЯ И ВЛАГИ. НЕ ВСТАВЛЯЙТЕ МЕТАЛЛИЧЕСКИЕ ОБЪЕКТЫ В ОТВЕРСТИЯ ДЛЯ ВЕНТИЛЯЦИИ И ДРУГИЕ ОТКРЫТЫЕ УЧАСТКИ УСТРОЙСТВА.



Устройство чувствительно к прикосновениям (статическому электричеству).



Стрелка в виде молнии в равностороннем треугольнике предупреждает пользователя о наличии электрического напряжения внутри устройства, которое может представлять для человека опасность поражения электрическим током.



Восклицательный знак в равностороннем треугольнике информирует пользователя о наличии важных инструкций по эксплуатации и техническому обслуживанию, приложенных к изделию.

### МЕРЫ ПРЕДОСТОРОЖНОСТИ:

1. Если у вас нет специального технического образования, прежде чем начать работу с устройством, внимательно ознакомьтесь с инструкцией по эксплуатации.
2. Пожалуйста, не разбирайте устройство, это может препятствовать правильному функционированию и, возможно, сделает гарантию недействительной.
3. Все электрические контакты соединяйте в полном соответствии с бирками и инструкциями, указанными в данном руководстве. В противном случае вы можете нанести изделию непоправимый ущерб и тем самым сделать гарантию недействительной.
4. Пожалуйста, не эксплуатируйте устройство в условиях, если температура, показатели влажности и технические характеристики ИП превышают установленные значения для данного прибора.

**УВАЖАЕМЫЙ ПОКУПАТЕЛЬ!**

Поздравляем Вас с покупкой! Мы делаем все возможное, чтобы наша продукция удовлетворяла Вашим запросам.

Перед началом эксплуатации изделия, пожалуйста, ознакомьтесь внимательно с Руководством пользователя и с Условиями гарантийного обслуживания.

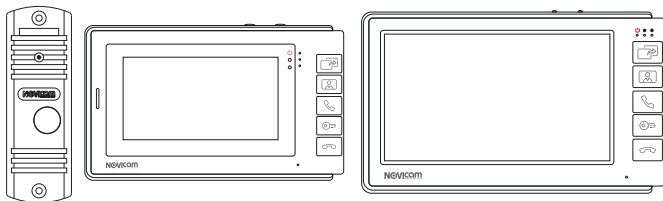


Рис. 1 Общий вид устройств

**Модель:** SMILE 4 | SMILE 7 | SMILE 7C | SMILE 4 KIT | SMILE 7 KIT

**Аналоговые видеодомофоны**

Описание.....	5
Основные особенности.....	6
Комплектация.....	7
Указания по безопасной эксплуатации.....	8
Установка и подключение.....	9
Программирование и эксплуатация.....	20
Спецификация модели.....	25
Дополнительная информация.....	28
Гарантийный талон.....	29
Бонус маркет.....	33

**Видеодомофоны NOVICAM серии SMILE** предназначены для организации домофонных аудио и видео систем для осуществления голосовой и видеосвязи.

Цветной ЖК-дисплей с регулируемыми настройками дает отличное изображение. Встроенные микрофон и динамик обеспечивают качественную двустороннюю аудиосвязь с посетителем.

Дополнительно к монитору можно подключить до 3-х дополнительных мониторов серий SMILE или MAGIC. Также поддерживается работа с аудиотрубками NOVICAM VOICE, которые позволяют открывать запирающие механизмы и общаться в пределах одной системы с мониторами и такими же аудиотрубкам

Данный видеодомофон полностью адаптирован для работы с подъездными многоквартирными системами типа VIZIT, Cyfral, Eltis, Метаком, Даксис, Proel, Laskomex, Keyman-Polylock и Маршал-Raikmann.

Питание всей системы осуществляется от встроенного в монитор блока питания, который существенно упрощает подключение. Кроме этого, имеется возможность питания всей системы от резервированного источника питания DC 12В.

Домофоны NOVICAM SMILE идеально подойдут для использования в небольших системах, благодаря легкой установке и настройке.

Домофон станет незаменимым помощником по обеспечению безопасности и контролю доступа к магазинам, складам, квартирам, загородным домам, офисам и прекрасно впишется в любой интерьер.

## ОСНОВНЫЕ ОСОБЕННОСТИ

- Цветной ЖК-дисплей
- Механические кнопки управления
- Система связи Hands Free
- Подключение 2 аналоговых вызывных панелей (кроме SMILE 7C)
- Подключение 3 дополнительных мониторов SMILE или MAGIC
- Подключение 3 аудиотрубок VOICE
- Интерком и переадресация между мониторами и аудиотрубками
- Оригинальный дизайн
- Функция «Не беспокоить»
- Настройка изображения и уровня громкости
- Совместим с подъездным домофоном
- Универсальное питание AC 220В/DC 12В

## КОМПЛЕКТАЦИЯ

Таблица 1. Комплектация видеодомофонов серии SMILE

	SMILE 4/7	SMILE 7C	SMILE 4/7 KIT
Монитор видеодомофона		1 шт.	
Кронштейн для монитора		1 шт.	
4-х проводная подготовка		5 шт.	
2-х проводная подготовка		1 шт.	
Вызывная панель	-		1 шт.
Угловое крепление для вызывной панели	-		1 шт.
Крепёжный комплект		1 шт.	
Руководство пользователя		1 шт.	

**Внимание!**

NOVICAM оставляет за собой право вносить любые изменения в изделие без предварительного уведомления для улучшения качества продукта.

## УКАЗАНИЯ ПО БЕЗОПАСНОЙ ЭКСПЛУАТАЦИИ

**Внимание!**

Перед подключением внимательно прочтите руководство по эксплуатации.

### 1. Напряжение питания.

1.1. Используйте блоки питания только с подходящими электрическими параметрами.

1.2. Перед включением оборудования убедитесь в том, что соединительные провода (разъемы) подключены с соблюдением полярности. Неверное соединение может привести к повреждению и/или неправильному функционированию оборудования.

### 2. Условия эксплуатации.

2.1. Не располагайте видеодомофон в местах попадания прямых солнечных лучей.

2.2. Строго соблюдайте установленный для данного видеодомофона температурный режим.

2.3. Не устанавливайте монитор видеодомофона:

- в зонах с влажностью и уровнем загрязнения воздуха более 95%;
- в области повышенного испарения и парообразования или усиленной вибрации.

2.4. Не закрывайте вентиляционные отверстия видеодомофона.

2.5. Не стоит размещать видеодомофон в непосредственной близости от источников мощных электромагнитных полей (например: радиотелефон, микроволновая печь и т.д.), так как видеосигнал может быть искажен помехами.

2.6. Предотвращайте механические повреждения видеодомофона.

**Внимание!**

Несоблюдение условий хранения и эксплуатации видеодомофона могут привести к его повреждению.



## УСТАНОВКА И ПОДКЛЮЧЕНИЕ

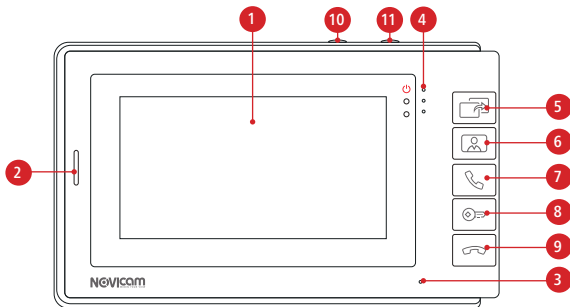


Рис. 2 Передняя панель монитора SMILE 4

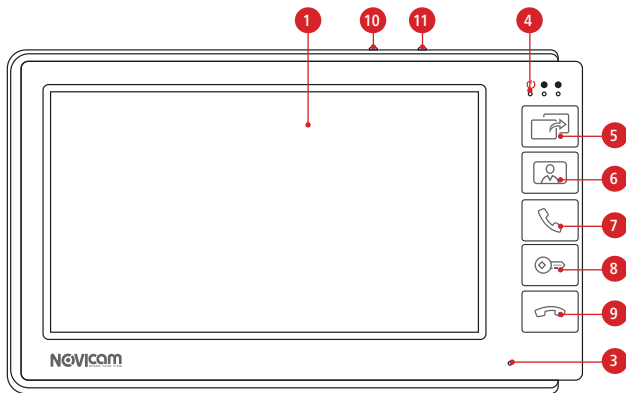


Рис. 3 Передняя панель монитора SMILE 7 | SMILE 7C

## УСТАНОВКА И ПОДКЛЮЧЕНИЕ

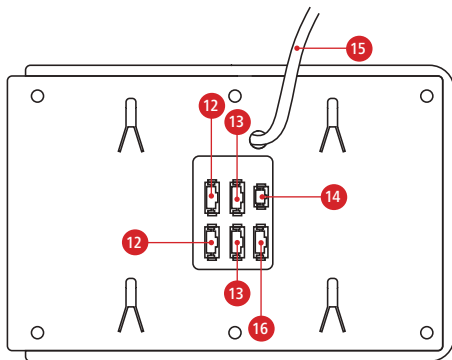


Рис. 4 Задняя панель монитора SMILE 4

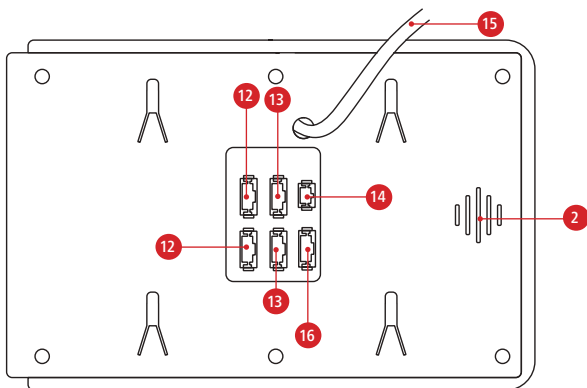


Рис. 5 Задняя панель монитора SMILE 7

## УСТАНОВКА И ПОДКЛЮЧЕНИЕ

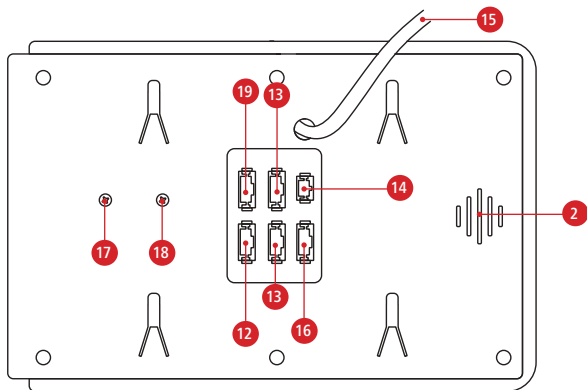


Рис. 6 Задняя панель монитора SMILE 7C

- |   |   |
|---|---|
| 1. ЖК дисплей                           | 11. Регулировка звука                             |
| 2. Динамик                              | 12. Разъём для панели                             |
| 3. Микрофон                             | 13. Разъём для доп. мониторов                     |
| 4. Световые индикаторы                  | 14. Разъём питания DC 12В                         |
| 5. Кнопка «Интерком/Переадр.»           | 15. Кабель питания AC 220В                        |
| 6. Кнопка «Мониторинг»                  | 16. Разъём для аудиотрубок                        |
| 7. Кнопка «Начать разговор»             | 17. Регулировка вх. аудиосигнала                  |
| 8. Кнопка «Открыть дверь»               | 18. Регулировка исх. аудиосигнала                 |
| 9. Кнопка «Закончить разговор»          | 19. Разъём для подключения к подъездному домофону |
| 10. Джойстик для управления настройками |   |

## УСТАНОВКА И ПОДКЛЮЧЕНИЕ



Рис. 7 Вызывная панель, входящая в комплект SMILE 4/7 KIT

## УСТАНОВКА МОНИТОРА

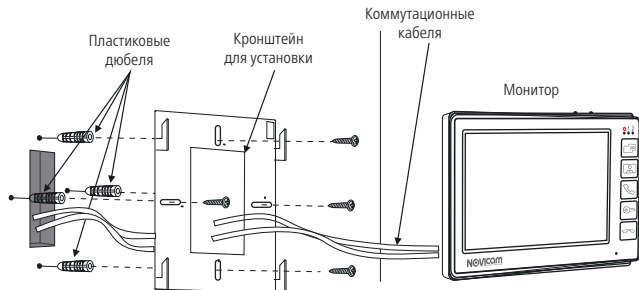


Рис. 8 Монтаж монитора SMILE

## УСТАНОВКА И ПОДКЛЮЧЕНИЕ

### УСТАНОВКА ПАНЕЛИ

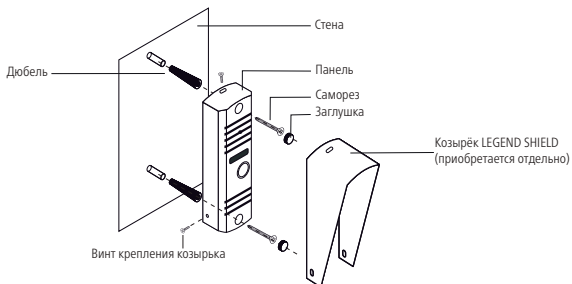


Рис. 9 Фронтальная установка вызывной панели

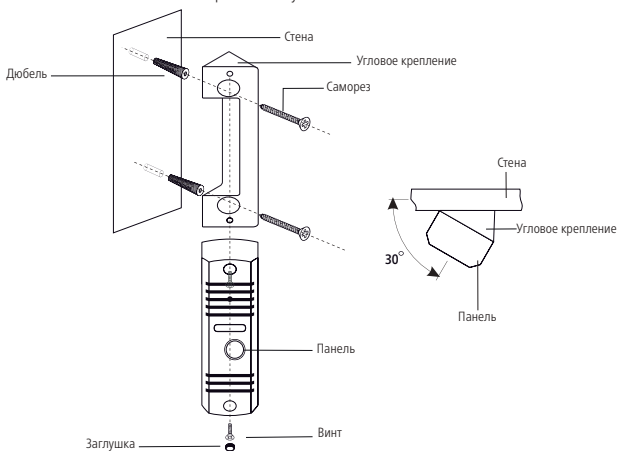


Рис. 10 Установка вызывной панели под углом 30°

## УСТАНОВКА И ПОДКЛЮЧЕНИЕ

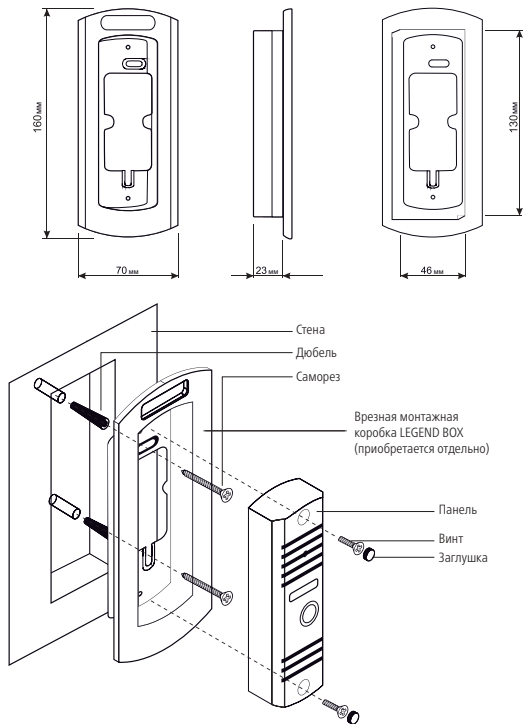


Рис. 11 Врезной монтаж вызывной панели

## УСТАНОВКА И ПОДКЛЮЧЕНИЕ

### РЕКОМЕНДАЦИИ

1. Располагайте видеопанели не ближе чем в 1,5 м от видеодомофона, в противном случае возможны звуковые помехи.
2. Перед подачей питания проверьте целостность сетевого кабеля. Для цепи питания видеодомофона рекомендуется использовать отдельный автомат отключения тока.
3. При выборе кабеля для подключения вызывной панели и дополнительного монитора руководствуйтесь следующими критериями:

#### а) 4-х жильный кабель:

4x0.2 кв.мм – макс. расстояние 28 м

4x0.3 кв.мм – макс. расстояние 50 м

4x0.5 кв.мм – макс. расстояние 100 м



Рис. 12 4-х жильный кабель для подключения видеодомофона

#### б) Комбинированный видеокабель (КВК):

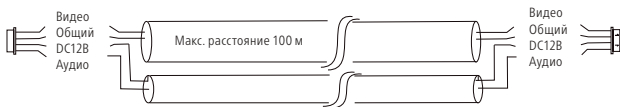


Рис. 13 Комбинированный видеокабель для подключения видеодомофона

#### в) Витая пара UTP

(не рекомендуется использовать на расстояниях более 20 м):



Рис. 14 Витая пара для подключения видеодомофона

## УСТАНОВКА И ПОДКЛЮЧЕНИЕ

### ФУНКЦИОНАЛЬНЫЕ СХЕМЫ СИСТЕМ

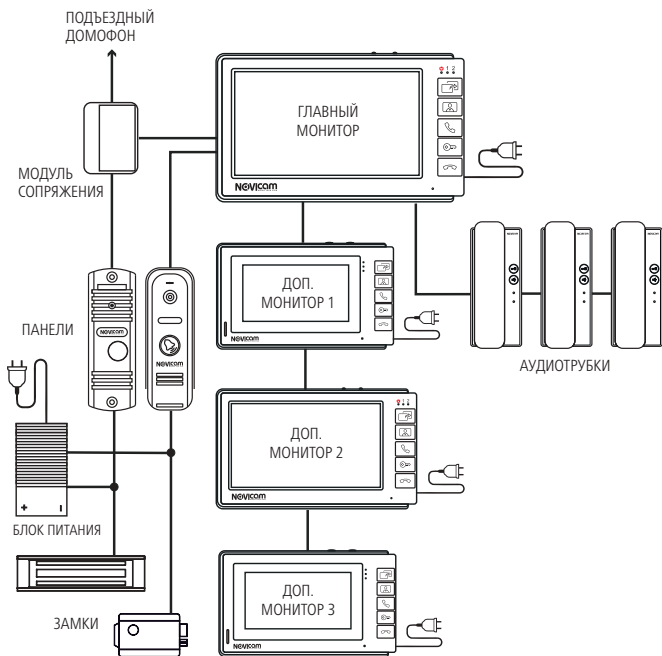


Рис. 15 Функциональная схема системы на базе видеодомофонов SMILE 4 | SMILE 7



## УСТАНОВКА И ПОДКЛЮЧЕНИЕ

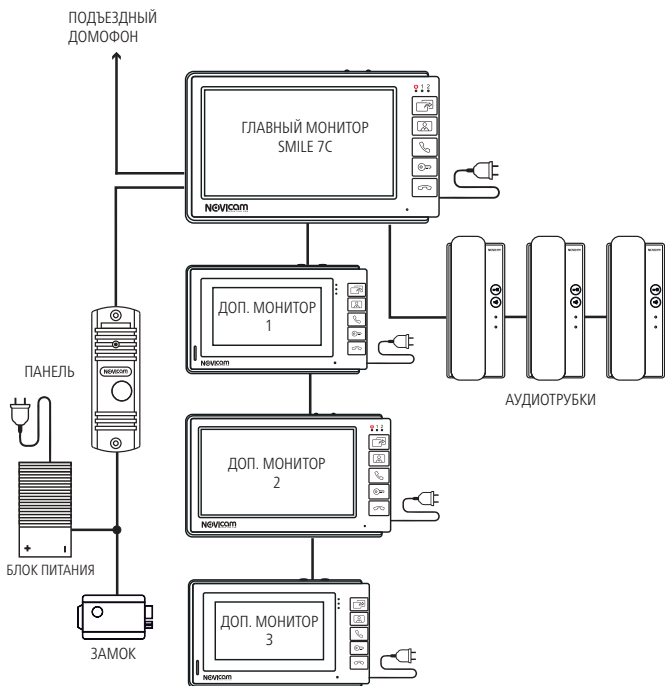


Рис. 16 Функциональная схема системы на базе видеодомофона SMILE 7C

## УСТАНОВКА И ПОДКЛЮЧЕНИЕ

### СХЕМЫ ПОДКЛЮЧЕНИЯ

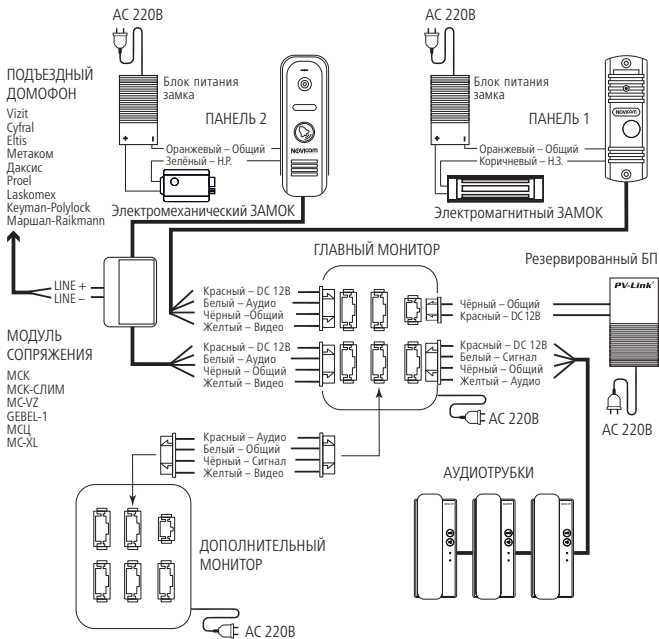


Рис. 17 Схема подключения видеодомофона SMILE 4 | SMILE 7

## УСТАНОВКА И ПОДКЛЮЧЕНИЕ

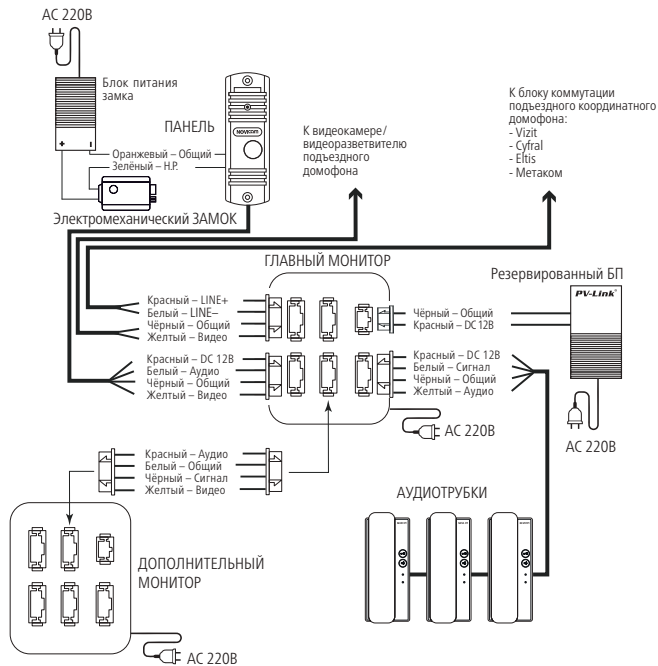


Рис. 18 Схема подключения видеодомофона SMILE 7C



### Внимание!

При наличии нескольких мониторов в системе на главном мониторе в меню устанавливается тип – ГЛАВНЫЙ, на дополнительных – ДОПОЛНИТЕЛЬНЫЙ. Вызывные панели подключаются только к главному домофону.

## ПРОГРАММИРОВАНИЕ И ЭКСПЛУАТАЦИЯ

### НАСТРОЙКА

Для настройки мониторов серии NOVICam SMILE используйте специальный джойстик, который расположен на верхней стороне монитора.

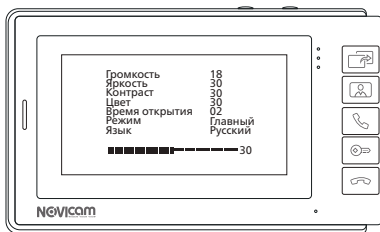


Рис. 19 Меню настроек видеодомофона



**Внимание!**

Громкость самого разговора регулируется во время разговора после нажатия кнопки «Начать разговор».

**Громкость** – регулировка уровня громкости мелодии вызова (0...30)

**Яркость** – регулировка яркости дисплея (0...60)

**Контраст** – регулировка контрастности дисплея (0...60)

**Цвет** – регулировка цветности дисплея (0...60)

**Время открытия** – регулировка времени задержки реле на панели (2...12 с)

**Режим** – установка режима работы монитора:

**Главный** – монитор, к которому подключаются вызывные панели;

**Дополнительный** – второстепенный монитор, который подключается к главному или такому же второстепенному монитору.

**Язык** – выбор языка текстового меню.



**Внимание:**

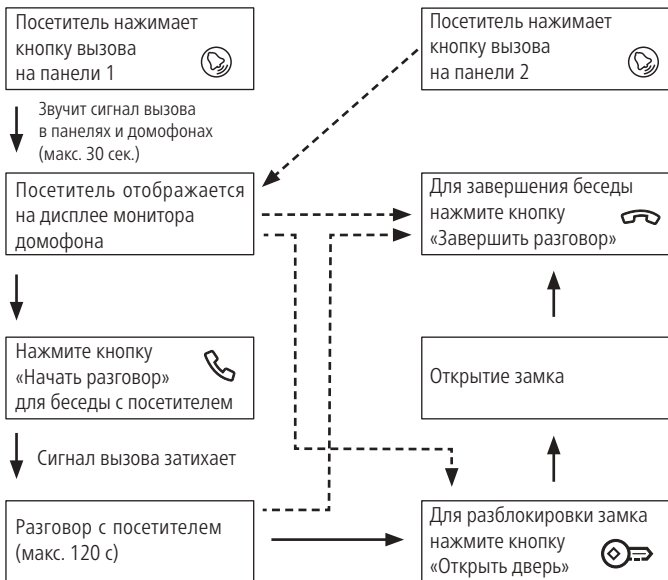
Если к дополнительному монитору подключить вызывные панели, то они работать не будут.

## ПРОГРАММИРОВАНИЕ И ЭКСПЛУАТАЦИЯ

### ПРИЁМ ВЫЗОВА И ОТКРЫТИЕ ЗАМКА


**Внимание:**

Убедитесь, что вызывные панели подключены правильно и функционируют.


**Внимание:**

При отсутствии каких-либо операций с домофоном по истечению 60 с он автоматически переходит в режим ожидания.

## ПРОГРАММИРОВАНИЕ И ЭКСПЛУАТАЦИЯ

### МОНИТОРИНГ И ОТКРЫТИЕ ЗАМКА

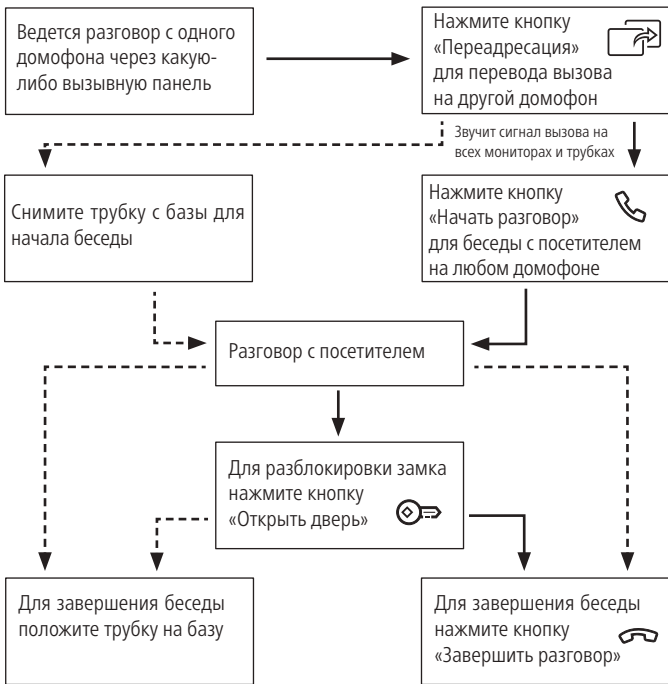


**Внимание:**

Если Вы используете несколько домофонов в параллели, то режим мониторинга также доступен на всех подключенных устройствах.

## ПРОГРАММИРОВАНИЕ И ЭКСПЛУАТАЦИЯ

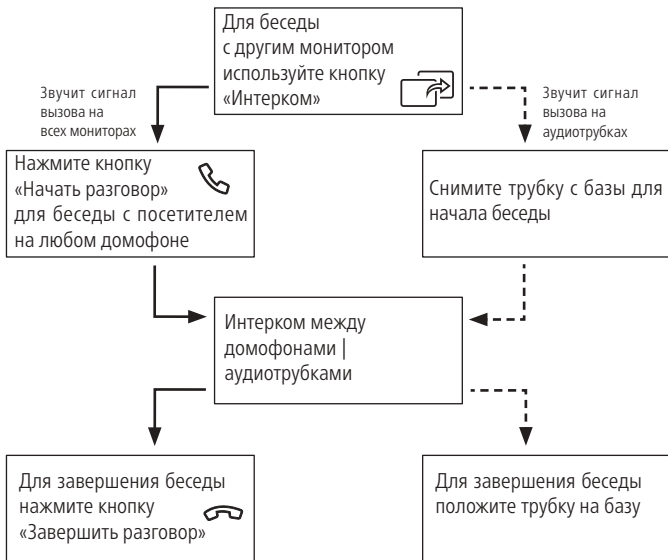
### ПЕРЕАДРЕСАЦИЯ ВЫЗОВА НА ДРУГОЙ МОНИТОР | АУДИОТРУБКУ


**Внимание:**

При переводе вызова с одного домофона на другие переключающий домофон уходит в режим ожидания.

## ПРОГРАММИРОВАНИЕ И ЭКСПЛУАТАЦИЯ

### ИНТЕРКОМ МЕЖДУ МОНИТОРАМИ | АУДИОТРУБКАМИ



#### Внимание!

Для работы данной функции необходимо иметь как минимум 2 монитора в системе или 1 подключенную к монитору аудиотрубку.

Если к Вам пришел посетитель и нажал кнопку на вызывной панели, то режим интеркома будет автоматически завершен, так как вызов с вызывных панелей имеет больший приоритет.



## СПЕЦИФИКАЦИЯ

Таблица 2 Технические характеристики мониторов

Модель	SMILE 4 SMILE 4 KIT	SMILE 7 SMILE 7 KIT	SMILE 7C
Версия	4669/4670	4640/4641	4422
<b>СИСТЕМА</b>			
Дисплей	ЖК TN-TFT 4.3" (320x240)	ЖК TN-TFT 7" (800x480)	
Система	Видео: PAL/NTSC Аудио: Полудуплекс		
Мелодии	1 (Ding Dong)		
Настройки изображения	Яркость / Контраст / Цветность		
Микрофон	Всенаправленный		
Динамик	Регулировка громкости мелодии		
Меню	Простое (текстовое)		
Функция «Не беспокоить»	Есть		
Кнопки	Механические		
<b>ИНТЕРФЕЙС</b>			
Упр.замком	Через вызывные панели (регулировка задержки реле)		
Выз. панель	2		1
Видеокамеры	1		
Доп. домофон	До 3		
Доп. трубка	До 3		
<b>СОВМЕСТИМОСТЬ</b>			
С координатными домофонами	Vizit, Cyfral, Eltis, Метаком: SMILE 4 (KIT), SMILE 7 (KIT) через модули сопряжения МСК, МСК СЛИМ, МС-VZ, GEBEL-1; SMILE 7C без дополнительного оборудования		
С цифровыми домофонами	Даксис, Proel, Laskomex, Keyman-Polylock, Маршал-Raikmann, Метаком через модули сопряжения МСЦ, МС-XL		

## СПЕЦИФИКАЦИЯ

Модель	SMILE 4 SMILE 4 KIT	SMILE 7 SMILE 7 KIT	SMILE 7C
Вызывные панели	Аналоговые с 4-х проводным подключением		
Мониторы	NOVICAM SMILE, MAGIC (аналоговые)		
Аудиотрубки	NOVICAM VOICE		
Видеокамеры	Аналоговые		
<b>ФИЗИЧЕСКИЕ ПАРАМЕТРЫ</b>			
Материал	Белый пластик		
Монтаж	Накладной		
Дальность передачи сигнала	До 100 м		
Температурный режим	-10°C ~ +50°C		
Размер(ш×в×г)	175×116×20 мм	212×126×20 мм	
Питание	AC 220В/DC 12В, 0.3А, 3.6 Вт	AC 220В/DC 12В, 0.4А, 4.8 Вт	

## СПЕЦИФИКАЦИЯ

Таблица 3 Технические характеристики вызывной панели для комплектов SMILE 4 KIT и SMILE 7 KIT

<b>Модель</b>	<b>NOVICAM LEGEND BRONZE</b>
Версия	4355
<b>СИСТЕМА</b>	
Матрица	1/4" CMOS
Разрешение	540 ТВЛ
Чувствительность	0.1 люкс (цвет), 0 люкс (подсветка вкл.)
Стандарт	Видео: PAL Аудио: Полудуплекс
Микрофон	Всенаправленный
Динамик	Встроенный с регулировкой
Кнопка	Механическая
ИК подсветка	Автоматическая ИК подсветка до 3 м (120°)
<b>ОПТИКА</b>	
Объектив	3.6 мм
Угол обзора	66° (по диагонали) 54° (по горизонтали)
<b>ИНТЕРФЕЙС</b>	
Подключение	4-х проводная подготовка (аудио, видео, питание, общий)
Управление замком	Электромеханическое реле Н.Р./Н.З. 2А, DC 30В 1А, AC 125В
<b>ФИЗИЧЕСКИЕ ПАРАМЕТРЫ</b>	
Класс защиты	IP66
Материал	Алюминий с порошковым напылением
Монтаж	Накладной, под углом, врезной (опция)
Дальность передачи сигнала	до 100 м
Влажность	До 98%
Температурный режим	-45°С ~ +60°С
Размер (Ш×В×Г)	42×122×23 мм
Питание	DC 12В±10%, 0.1А, 1.2Вт

## ДОПОЛНИТЕЛЬНАЯ ИНФОРМАЦИЯ

### 1. Транспортировка и хранение

**1.1** Оборудование в транспортной таре перевозится любым видом крытых транспортных средств согласно действующим нормативам.

**1.2** Условия транспортирования оборудования должны соответствовать условиям хранения 5 по ГОСТ 15150 – 69.

**1.3** Хранение оборудования устройства в транспортной таре на складах изготовителя регламентируется условиями 1 по ГОСТ 15150 –69.

### 2. Утилизация

Утилизацию продукции, содержащей электронные компоненты, необходимо производить в соответствии с местными законами и нормативными актами. Для подробной информации о правилах утилизации обратитесь к местным органам власти.

## ГАРАНТИЙНЫЙ ТАЛОН

### ► Гарантийные обязательства

NOVICAM гарантирует исправность изделия и его нормальную работу в течение трех лет, начиная с даты технического контроля, указанной в данном гарантийном талоне, при соблюдении условий, изложенных в Руководстве по эксплуатации.

Если в течение гарантийного срока в изделии обнаружится заводской дефект, NOVICAM по настоящей гарантии бесплатно произведет ремонт/замену изделия или его дефектных деталей в соответствии с приведенными ниже Условиями гарантийного обслуживания. Ремонт/замена изделия или его дефектных деталей может производиться с использованием новых или восстановленных деталей по решению NOVICAM. В случае, если приобретенное Вами изделие марки NOVICAM будет нуждаться в гарантийном обслуживании, просим Вас обратиться к дилеру, у которого Вы приобретали данное изделие или в Единую службу поддержки (тел. 8-800-555-05-20).

Данная гарантия распространяется только на продукцию, выпускаемую компанией NOVICAM. Продукция, идущая в комплекте с устройствами NOVICAM, но выпускаемая сторонними производителями, имеет гарантию производителя и обслуживается в официальных сервис-центрах этого производителя.

### ► Условия гарантийного обслуживания

**1.** В соответствии с данной гарантией NOVICAM дает обязательства на свое усмотрение осуществить ремонт или замену изделия, на которое распространяются условия настоящей гарантии. NOVICAM не несет ответственности за любой ущерб или убытки, связанные с данным изделием, включая материальные и нематериальные потери, а именно: средства, уплаченные при покупке изделия, потери

## ГАРАНТИЙНЫЙ ТАЛОН

прибыли, доходов, данных при использовании изделия или других связанных с ним изделий, а также косвенные, случайные или вытекающие как следствие потери или убытки.

**2.** Услуги по гарантийному обслуживанию могут быть оказаны в период до окончания гарантийного срока и только по предъявлении потребителем вместе с дефектным изделием гарантийного талона с четко проставленным на нем штампом ОТК. NOVICAM может потребовать от потребителя предъявления дополнительных доказательств факта покупки изделия, необходимых для подтверждения сведений, указанных в гарантийном талоне. NOVICAM может отказать в бесплатном гарантийном обслуживании, если информация на штампе ОТК нечитабельна (невозможно разобрать дату проведения технического контроля). Настоящая гарантия не распространяется также на изделия с измененным или неразборчивым серийным номером.

**3.** Во избежание повреждения, потери или удаления данных с носителей информации просим Вас извлекать такие устройства до передачи изделия на гарантийное обслуживание.

**4.** Все дефектные изделия/детали, которые подверглись замене на новые, переходят в собственность NOVICAM.

**5.** Настоящая гарантия не распространяется на:

**5.1.** периодическое обслуживание, ремонт или замену частей в связи с их естественным износом\*;

**5.2.** расходные материалы (компоненты), которые требуют периодической замены на протяжении срока службы изделия, например, элементы питания;

**ГАРАНТИЙНЫЙ ТАЛОН**

**5.3.** риски, связанные с транспортировкой Вашего изделия «до» и «от» NOVICAM;

**5.4.** повреждения или модификации в результате:

**а)** неправильной эксплуатации, включая:

— неправильное обращение, повлекшее физические, косметические повреждения или повреждения поверхности, деформацию изделия или повреждение жидкокристаллических дисплеев;

— нарушение правил и условий установки, эксплуатации и обслуживания изделия, изложенных в Руководстве по эксплуатации и другой документации, передаваемой потребителю в комплекте с изделием;

— установку или использование изделия с нарушением технических стандартов и норм безопасности, действующих в стране установки или использования;

**б)** использования программного обеспечения, не входящего в комплект поставки изделия или в результате неправильной установки программного обеспечения, входящего в комплект изделия;

**в)** использования изделия с аксессуарами, периферийным оборудованием и другими устройствами, тип, состояние и стандарт которых не соответствует рекомендациям изготовителя изделия;

**г)** ремонта или попытки ремонта, произведенных лицами или организациями, не являющимися NOVICAM или официальными сервис-центрами NOVICAM;

**д)** регулировки или переделки изделия без предварительного письменного согласия с NOVICAM;

**е)** небрежного обращения;

**ж)** несчастных случаев, пожаров, попадания насекомых, инородных жидкостей, химических веществ, других веществ, затопления, ви-

## ГАРАНТИЙНЫЙ ТАЛОН

брации, высокой температуры, неправильной вентиляции, колебания напряжения, использования повышенного или неправильного питания или входного напряжения, облучения, электростатических разрядов, включая разряд молнии, и иных видов внешнего воздействия или влияния.

**6.** Настоящая гарантия распространяется исключительно на аппаратные компоненты изделия. Гарантия не распространяется на программное обеспечение.

**7.** Срок службы изделия 7 лет.

\*Под естественным износом понимается ожидаемое уменьшение пригодности детали в результате износа или обычного воздействия окружающей среды. Интенсивность износа и долговечность детали, зависит от условий ее работы (характера нагрузки, величины удельного давления, температуры и т. д.), а также материала детали, регулировки, смазки, своевременности и тщательности выполнения работ по техническому обслуживанию, соблюдения правил и условий эксплуатации видеокамеры, изложенных в Руководстве по эксплуатации видеокамеры NOVICAM.

Все возникающие вопросы Вы можете задать на форуме

**[www.forum.novicam.ru](http://www.forum.novicam.ru)**

Адреса Авторизированных Сервисных Центров (АСЦ),  
информацию о производителе, импортере и контактных данных

Вы можете посмотреть на сайте

**[www.novicam.ru](http://www.novicam.ru)**

Собрано в Китае из оригинальных комплектующих,  
разработанных в Японии, по заказу и под контролем  
НОВИКАМ РОССИЯ





**БОНУС МАРКЕТ**

**БОНУС МАРКЕТ 2.0** – это бессрочная программа для монтажников (именно для тех, кто непосредственно устанавливает оборудование на объект), позволяющая накапливать баллы и обменивать их на подарки в нашем интернет-магазине бонусов.

**► Копите баллы**

Каждой модели камеры или регистратора соответствует определенное количество баллов. Таблицу соответствия Вы можете посмотреть на нашем сайте [www.novicam.ru](http://www.novicam.ru) в разделе Бонус маркет. Для зачисления необходимо:

- Войти в личный кабинет.
- Ввести уникальный номер, состоящий из последних 7 символов серийного номера устройства, расположенном на стикере оборудования.

**► Получайте больше баллов**

Дополнительные баллы также могут начисляться за участие в наших мероприятиях: семинарах, вебинарах, мотивационных акциях и проч.

**► Меняйте баллы на нужные подарки**

Накопив достаточное количество баллов, Вы можете выбрать себе подарок в каталоге.

Доставка товаров, приобретенных в Бонус маркете, осуществляется **БЕСПЛАТНО** до офиса дилера NOVICAM, через которого производится закупка оборудования. Доставка непосредственно до дома/офиса участника – за его счет.

**► С полными условиями и правилами программы Бонус маркет 2.0 можно ознакомиться на сайте [www.novicam.ru](http://www.novicam.ru)**

отдел  
технического  
контроля

**NOVICAM**  
WIDEN YOUR VIEW

