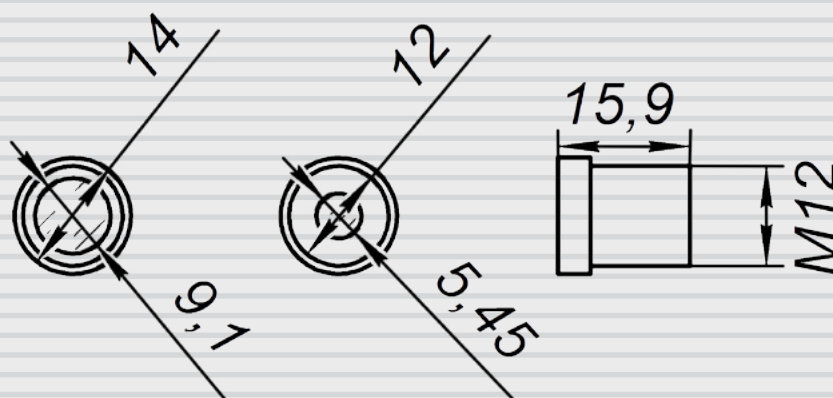


VL0362B

D1 фиксированный
M12 объектив с
ИК-коррекцией



Тип объектива		Фиксированный
Фокусное расстояние		3.6 мм
Светосила		F2.0
Угол обзора по горизонтали		66° (на матрице 1/3")
Совместимый формат матриц		До 1/3"
Расстояние до объекта		От 0.2 м
Особенности		ИК-коррекция (для ночной съемки)
Управление	Увеличение	-
	Фокус	Ручная регулировка
	Диафрагма	-
Вес		4,5 г (нетто)
Длина кабеля		-
Сопротивление катушек		-
Крепление		M12
Комплектация	Объектив	
	Упаковочная тара	



Все размеры приведены в миллиметрах