

Краткое руководство пользователя

UHF 6Pro Series Reader

Version: 1.5

Date: 1 Августа 2018

1. В-общем о продукте

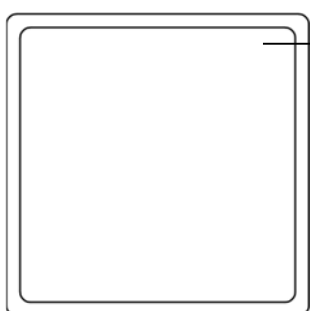
UHF 6Pro series это новое поколение RFID UHF серии продуктов и независимое исследование нашей компании. Это разработка системы чтения карт на дальней дистанции для парковок.

Продукт применяет Impinj R2000 чип чтения карт, а блок чтения карт наследует модульный дизайн интеграции. Это позволяет добиваться уверенной сработки чтения карт, хорошей стабильности самого чтения, длительного срока службы, минимизации внешнего вмешательства, а также иметь водонепроницаемый корпус..

Продукт также полностью соответствует CE, FCC технологическим требованиям, и уже получил CE, FCC и пр. сертификации.

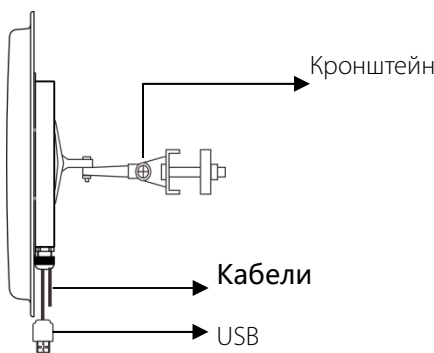
2. О б щ и й в и д

Фронт. вид



Антенна
 Частота:
 UHF 6E Pro: 865MHz ~ 868MHz
 UHF 6F Pro: 902MHz ~ 928MHz
 Расстояние чтения:
 Расстояние считки 18 метров

Б о к о в о й в и д и и н т е р ф е й с



Cable Definition

NO	Ц в е т	Function
1	К р .	+12V
2	Ч .	GND
3	Ф и о л .	Trigger Point (Active-low)
4	З е л .	Wiegand D0
5	Б е л .	Wiegand D1
6	USB коннектор	

Примечание:

- 1) В "Trigger Read" режиме, ридер не будет читать карты пока нет сигнала к "Trigger Point". "Trigger Point" главным образом используется для работы датчика на земле в местах парковок авто.
- 2) В "Always Read" режиме, как только карта в рабочем диапазоне, ридер будет передавать номер карты через Wiegand постоянно.

3. Т е х п а р а м е т р ы

Рабочее напряжение	DC9V ~ 12V
Рабочий ток	1.2A +/-10%
Р а б . температура	-20 °C ~ +60 °C
Р а б . влажность	<95%(+25°C)
Протокол интерфейса	EPC global UHF Class 1Gen2/ ISO 18000-6C.ISO 18000-6B
Р а б . частота	865MHz~868MHz;902MHz~928MHz
Уровень сигнала	10dBm ~ 33dBm
Интерфейс связи	Wiegand 26/34; USB
Дистанция чтения	18 м. (стабильно)
Усиление антенны	9dBi
Размеры	310mm*310mm*90mm(±5mm)
Длина кабеля	1400±50mm

4. Меры безопасности

- 1) Рабочее напряжение ридера варьируется с DC9V по DC16V, рекомендуется использовать DC12V /3A источник питания.
- 2) Монтируйте согласно описанию кабелей (схемы)..

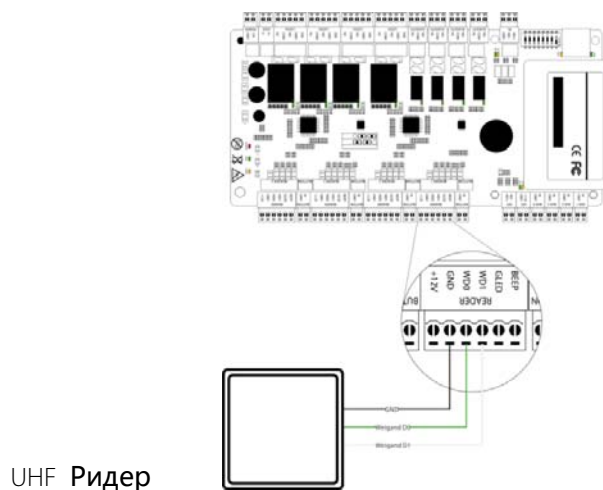
К о н ф и г у р а ц и я р и д е р а по умолчанию:

Р а о ч и й режим	Всегда чтение
И н т е р ф е й с с в я з и	Wiegand26
У р о в е н ь сигнала	33dBm
Р а б . частота	UHF 6E Pro: 865MHz ~ 868MHz; UHF 6F Pro: 902MHz ~928MHz

Как использовать демо:

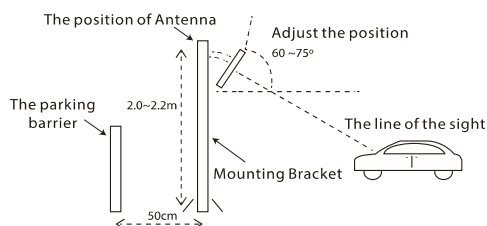
- Подсоедините USB порт ридера к USB порту ПК.
- Рекомендуется использовать источник питания DC12V/3A
- Чтобы запустить Demo на ПК, кликните "Connect", и на правой стороне в середине будет показано "Successfully Connected".
- **Wiegand Output Time** Устанавливает временной интервал между соседними данными виганда
- **Reader Indicate:** звонит ли сигнал на устройстве в случае если е с т ь электричество или когда происходит считывание карты
- **Work Mode:** У с т а н о в и т ь режим работы на устройстве, и включать всегда режим чтения, режим триггера. В последнем, может быть установлено время чтения карты, когда происходит его сработка.
- **RF Setting:** установить RF параметры на устройстве, включая сигнал, спектра. варьируется 10~33dBm.
- **Wiegand Format:** установить формат виганда устройства
- **Wiegand Output Settings:** Н а с т р о й т е передний или о б р а т н ы й выходной сигнал с Д а н н ы х виганда устройства, а начальный выходной сигнал с первых нескольких байтов.
- **Tag Reading Interval:** Установка устройства чтения интервала карт. Это время между двух чтений карт.

6. Соединение к панели контроля доступа



7. Установка

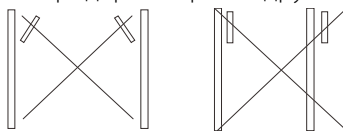
- Установите направленную антенну с низким углом возвышения Под 60~75, чтобы соответствовать правильной линии обзора (барьер от позиции на полметра, дальше кронштейн с антенной, ридер под 60-75 градусов, смотрит на машину)



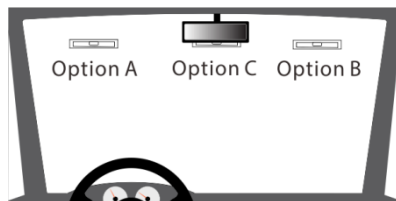
Внимание:

- Устанавливайте ридер как на рисунке выше. Ридер направлен на направление движения, а последнее предполагается осуществляемым по прямой линии.
- Р а с с т о я н и е между читающей головкой и парковочным барьером – от 50 см.

- Избегайте установки 1 ридера напротив другого



- Положение tag/card в машине должно быть такое:



- Расстояние чтения ридера может сильно зависеть от погодных условий



- Ридер во время работы должен находиться вдали от сильного магнитного поля

ZK Building, Wuhe Road, Gangtou, Bantian, Buji Town,
Longgang District, Shenzhen China 518129

Tel: +86 755-89602345

Fax: +86 755-89602394

www.zkteco.com



© Copyright 2014. ZKTeco Inc. ZKTeco Logo is a registered trademark of ZKTeco or a related company. All other product and company names mentioned are used for.