



Руководство пользователя
Турникет серии DS-K3G201
Версия 1.0-20210628

Правовая информация

© 2020 Hangzhou Hikvision Digital Technology Co., Ltd. Все права защищены.

Данное руководство пользователя является интеллектуальной собственностью Hangzhou Hikvision Digital Technology Co., Ltd. или ее дочерних компаний (далее Hikvision) и не подлежит воспроизведению, изменению, переводу или распространению, частично или целиком, без предварительного письменного разрешения Hikvision. Hikvision не предоставляет гарантий, заверений, явных или косвенных, касательно данного руководства, если не предусмотрено иное.

О руководстве

Руководство содержит инструкции для использования и управления продуктом. Изображения, графики и вся другая информация предназначена только для ознакомления. Этот документ может быть изменен без уведомления, в связи с обновлением прошивки и по другим причинам. Последнюю версию настоящего документа можно найти на веб-сайте (<https://www.hikvision.com/>).

Используйте этот документ под руководством профессионалов, обученных работе с продуктом.

Торговая марка

- **HIKVISION** и другие торговые марки Hikvision и логотипы являются интеллектуальной собственностью Hikvision в различных юрисдикциях.
- Другие торговые марки и логотипы, содержащиеся в руководстве, являются собственностью их владельцев.

ПРАВОВАЯ ИНФОРМАЦИЯ

ДО МАКСИМАЛЬНО ДОПУСТИМОЙ СТЕПЕНИ, РАЗРЕШЕННОЙ ДЕЙСТВУЮЩИМ ЗАКОНОДАТЕЛЬСТВОМ, ДАННОЕ РУКОВОДСТВО, ПРОДУКТ, АППАРАТУРА, ПРОГРАММНОЕ И АППАРАТНОЕ ОБЕСПЕЧЕНИЕ ПРЕДОСТАВЛЯЕТСЯ «КАК ЕСТЬ», СО ВСЕМИ ОШИБКАМИ И НЕТОЧНОСТЯМИ. HIKVISION НЕ ДАЕТ НИКАКИХ ГАРАНТИЙ, ЯВНЫХ ИЛИ ПОДРАЗУМЕВАЕМЫХ, КАСАТЕЛЬНО УДОВЛЕТВОРИТЕЛЬНОСТИ КАЧЕСТВА ИЛИ СООТВЕТСТВИЯ УКАЗАННЫМ ЦЕЛЯМ. ОТВЕТСТВЕННОСТЬ ЗА ИСПОЛЬЗОВАНИЕ ПРОДУКТА НЕСЕТ ПОЛЬЗОВАТЕЛЬ. HIKVISION НЕ НЕСЕТ ОТВЕТСТВЕННОСТИ ПЕРЕД ПОТРЕБИТЕЛЕМ ЗА КАКОЙ-ЛИБО СЛУЧАЙНЫЙ ИЛИ КОСВЕННЫЙ УЩЕРБ, ВКЛЮЧАЯ УБЫТКИ ИЗ-ЗА ПОТЕРИ ПРИБЫЛИ, ПЕРЕРЫВА В ДЕЯТЕЛЬНОСТИ ИЛИ ПОТЕРИ ДАННЫХ ИЛИ ДОКУМЕНТАЦИИ, ПО ПРИЧИНЕ НАРУШЕНИЯ УСЛОВИЙ КОНТРАКТА, ТРЕБОВАНИЙ (ВКЛЮЧАЯ ХАЛАТНОСТЬ), УДОВЛЕТВОРИТЕЛЬНОСТИ КАЧЕСТВА ИЛИ ИНОГО, В СВЯЗИ С ИСПОЛЬЗОВАНИЕМ ДАННОГО ПРОДУКТА, ДАЖЕ ЕСЛИ HIKVISION БЫЛО ИЗВЕСТНО О ВОЗМОЖНОСТИ ТАКОГО УЩЕРБА.

ОТВЕТСТВЕННОСТЬ ЗА ИСПОЛЬЗОВАНИЕ ПРОДУКТА С ДОСТУПОМ В ИНТЕРНЕТ НЕСЕТ ПОЛЬЗОВАТЕЛЬ; HIKVISION НЕ НЕСЕТ ОТВЕТСТВЕННОСТИ ЗА НЕНОРМАЛЬНУЮ РАБОТУ ОБОРУДОВАНИЯ, ПОТЕРЮ ИНФОРМАЦИИ И ДРУГИЕ ПОСЛЕДСТВИЯ, ВЫЗВАННЫЕ КИБЕР АТАКАМИ, ВИРУСАМИ ИЛИ ДРУГИМИ ИНТЕРНЕТ РИСКАМИ; ОДНАКО, HIKVISION ОБЕСПЕЧИВАЕТ СВОЕВРЕМЕННУЮ ТЕХНИЧЕСКУЮ ПОДДЕРЖКУ, ЕСЛИ ЭТО НЕОБХОДИМО.

ВЫ ОБЯЗУЕТЕСЬ ИСПОЛЬЗОВАТЬ ЭТОТ ПРОДУКТ В СООТВЕТСТВИИ С ДЕЙСТВУЮЩИМ ЗАКОНОДАТЕЛЬСТВОМ, А ТАКЖЕ НЕСЕТЕ ПОЛНУЮ ОТВЕТСТВЕННОСТЬ ЗА ЕГО СОБЛЮДЕНИЕ. В ЧАСТНОСТИ, ВЫ НЕСЕТЕ ОТВЕТСТВЕННОСТЬ ЗА ИСПОЛЬЗОВАНИЕ ДАННОГО ПРОДУКТА ТАКИМ ОБРАЗОМ, ЧТОБЫ НЕ НАРУШАТЬ ПРАВА ТРЕТЬИХ ЛИЦ, ВКЛЮЧАЯ ПРАВА НА ПУБЛИЧНОСТЬ, ПРАВА НА ИНТЕЛЛЕКТУАЛЬНУЮ СОБСТВЕННОСТЬ, ЗАЩИТУ ДАННЫХ И ДРУГИЕ ПРАВА КАСАТЕЛЬНО НЕПРИКОСНОВЕННОСТИ ЧАСТНОЙ ЖИЗНИ. ВЫ ОБЯЗУЕТЕСЬ НЕ ИСПОЛЬЗОВАТЬ ЭТОТ ПРОДУКТ В ЗАПРЕЩЕННЫХ ЦЕЛЯХ, ВКЛЮЧАЯ РАЗРАБОТКУ ИЛИ ПРОИЗВОДСТВО ОРУЖИЯ МАССОВОГО ПОРАЖЕНИЯ, РАЗРАБОТКУ ИЛИ ПРОИЗВОДСТВО ХИМИЧЕСКОГО ИЛИ БИОЛОГИЧЕСКОГО ОРУЖИЯ, ЛЮБУЮ ДЕЯТЕЛЬНОСТЬ, СВЯЗАННУЮ С ЯДЕРНЫМИ ВЗРЫВЧАТЫМИ ВЕЩЕСТВАМИ, НЕБЕЗОПАСНЫМ ЯДЕРНЫМ ТОПЛИВНЫМ ЦИКЛОМ ИЛИ НАРУШАЮЩУЮ ПРАВА ЧЕЛОВЕКА.

В СЛУЧАЕ КАКИХ-ЛИБО КОНФЛИКТОВ МЕЖДУ НАСТОЯЩИМ РУКОВОДСТВОМ И ДЕЙСТВУЮЩИМ ЗАКОНОДАТЕЛЬСТВОМ, ПОСЛЕДНЕЕ ПРЕВАЛИРУЕТ.

Содержание

Раздел 1	Представление продукта	3
1.1	Описание	3
1.2	Основная структура	3
1.2.1	Механические части	4
1.2.2	Электронные части управления	5
Раздел 2	Установка	6
2.1	Установка тумб	6
2.1.1	Схема направления входа	6
2.1.2	Схема установки (к стене)	7
2.1.3	Схема отверстия для установки турникета	8
Раздел 3	Основные подключения	9
3.1	Подключение питания	9
3.2	Подключение контроля доступа	9
Раздел 4	Инструкции по материнской плате	12
4.1	Описание материнской платы	12
4.1.1	Интерфейс материнской платы	12
4.1.2	Описание функций функциональных клавиш	13
4.1.3	Описание примера операции	14
4.2	Меню	14
Раздел 5	Техническое обслуживание	16

Раздел 1 Представление продукта

1.1 Описание



Турникет серии DS-K3G201 представляет собой прочную и долговечную конструкцию из нержавеющей стали (SUS304) с защитой от внешних повреждений. Можно подключить считыватель карт, терминал распознавания лиц и другие устройства, предназначенные для контроля входа и выхода с объекта.

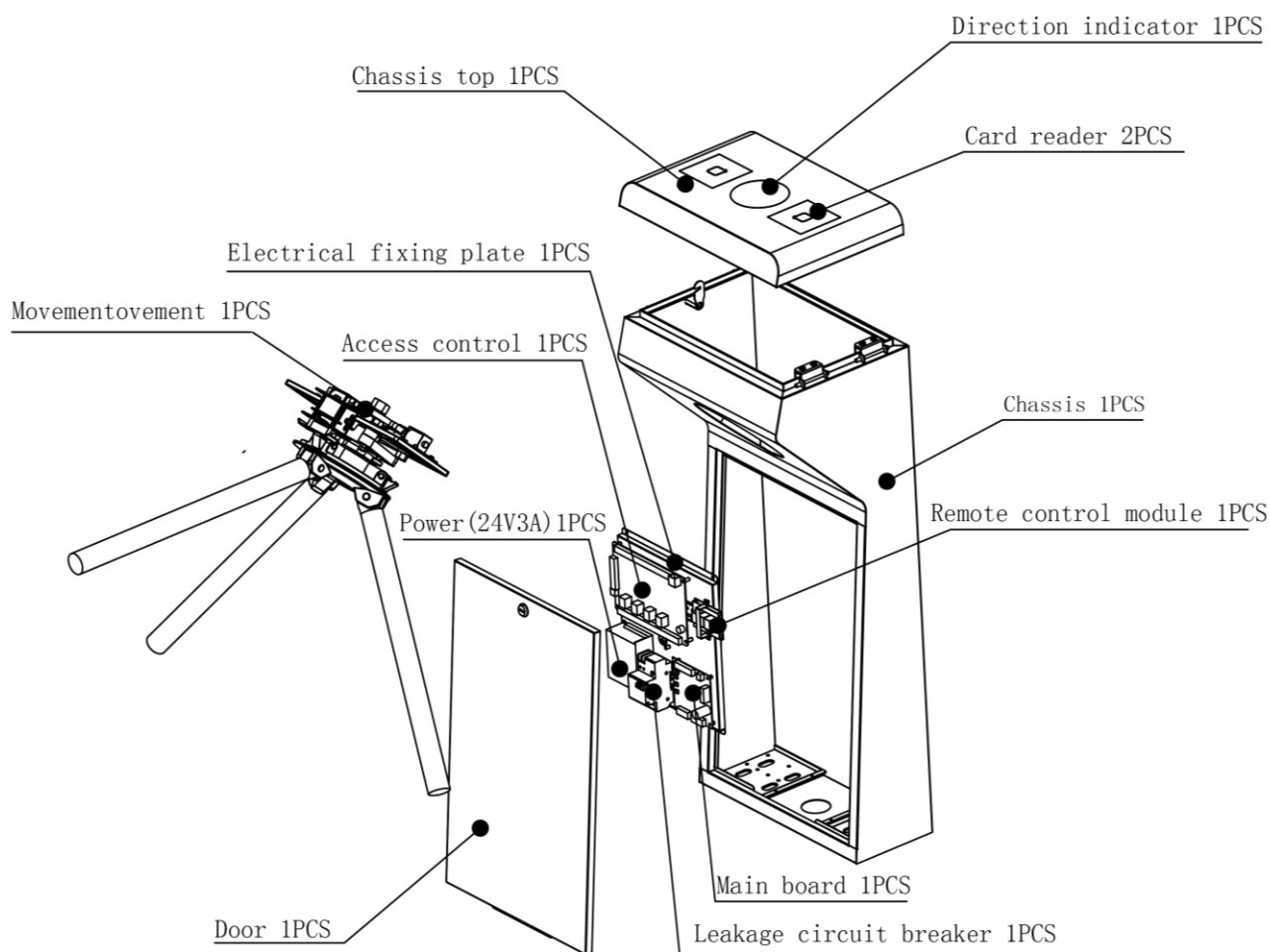


Различные модели продукта будут иметь разные настройки оборудования и внешний вид.

1.2 Основная структура

Структура продукта показана на рисунке ниже. Турникет в основном состоит из механических частей и электронных частей управления.

Руководство пользователя — турникет



Английский язык	Русский язык
Chassis top 1 pcs	Верхняя часть шасси 1 шт.
Direction indicator 1 pcs	Индикатор направления 1 шт.
Card reader 2 pcs	Считыватель карт 2 шт.
Electrical fixing plate 1 pcs	Электрическая монтажная плата 1 шт.
Access control 1 pcs	Устройство контроля доступа 1 шт.
Chassis 1 pcs	Шасси 1 шт.
Power (24V3A) 1 pcs	Питание (24 В, 3 А) 1 шт.
Remote control module 1 pcs	Модуль удаленного управления 1 шт.
Door 1 pcs	Дверь 1 шт.
Main board 1 pcs	Материнская плата 1 шт.
Leakage circuit breaker 1 pcs	Предохранитель цепи утечки тока 1 шт.

1.2.1 Механические части

Место для считывателя карт и место для индикатора направления расположено

в верхней части корпуса. Основными компонентами движения являются телескопические электромагниты и электромагниты опускаемой штанги, рама, вал привода, тройной ролик турникета и др.

1.2.2 Электронные части управления

Электронные части управления состоят из считывателя карт, основной платы, платы индикатора направления, предохранителя цепи утечки тока и т. д.

Считыватель карт

Считывание номера карты, отправка считанной информации на контроллер доступа и проверка разрешения на доступ.

Основная плата

Центр управления системой, который получает сигналы от системы доступа, выполняет логическую оценку и обработку этих сигналов, а затем отправляет команды на индикатор направления, электромагниты, счетчики и т. д.

Индикатор направления

Отображение текущего состояния знаков прохода и помощь в безопасном и упорядоченном прохождении.

Раздел 2 Установка

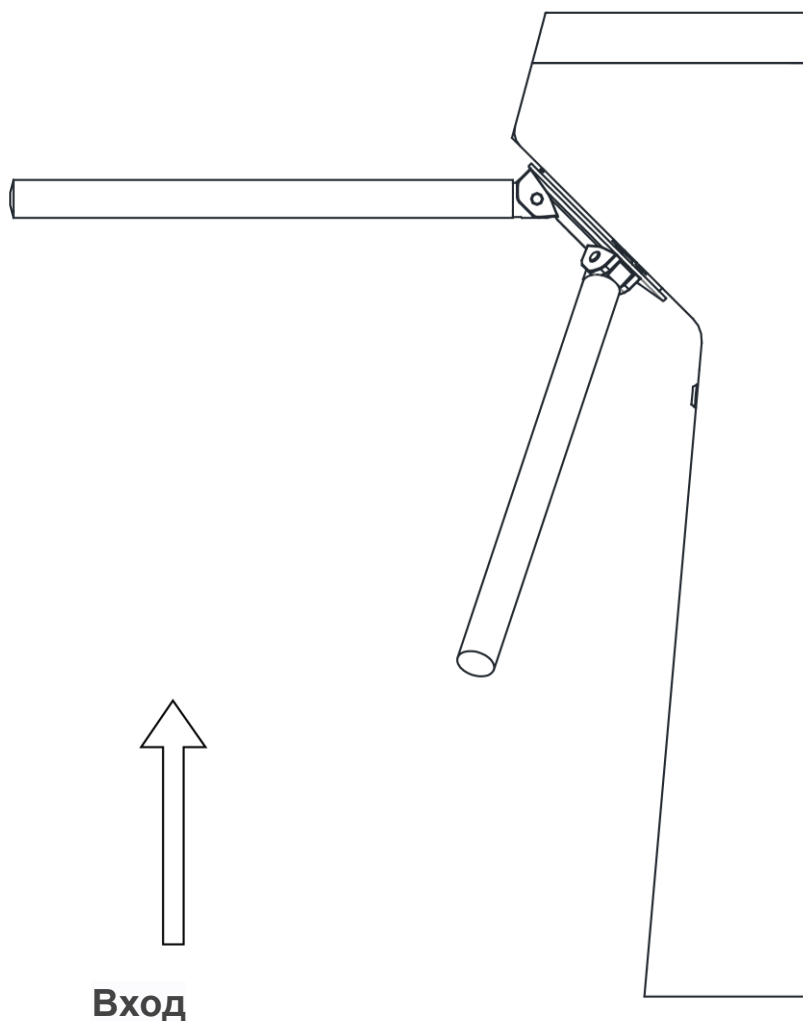
2.1 Установка тумб

Перед началом

Подготовьте инструменты для установки, проверьте устройство и аксессуары и очистите основание для установки

2.1.1 Схема направления входа

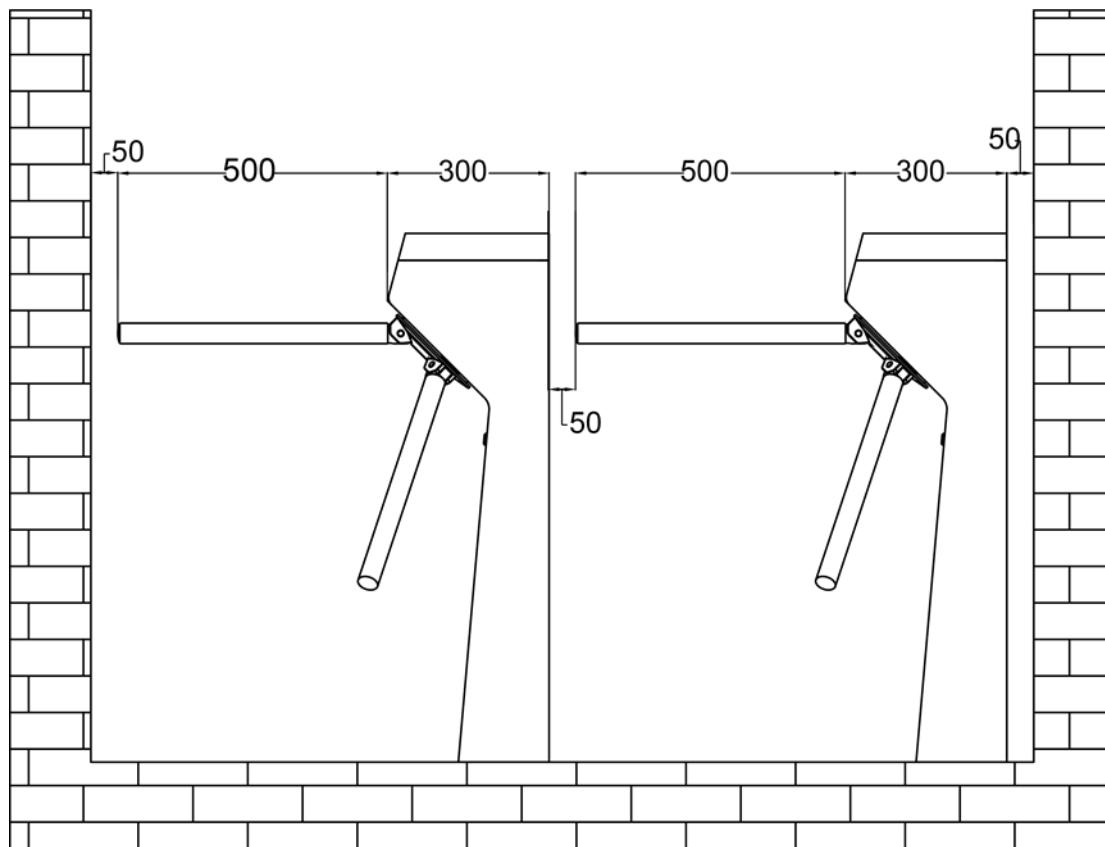
Турникет необходимо устанавливать справа, чтобы было удобно считывать карту правой рукой и двигаться вперед. Направление входа соответствует левому отверстию порта подключения материнской платы, а направление выхода соответствует правому отверстию порта подключения материнской платы.



2.1.2 Схема установки (к стене)

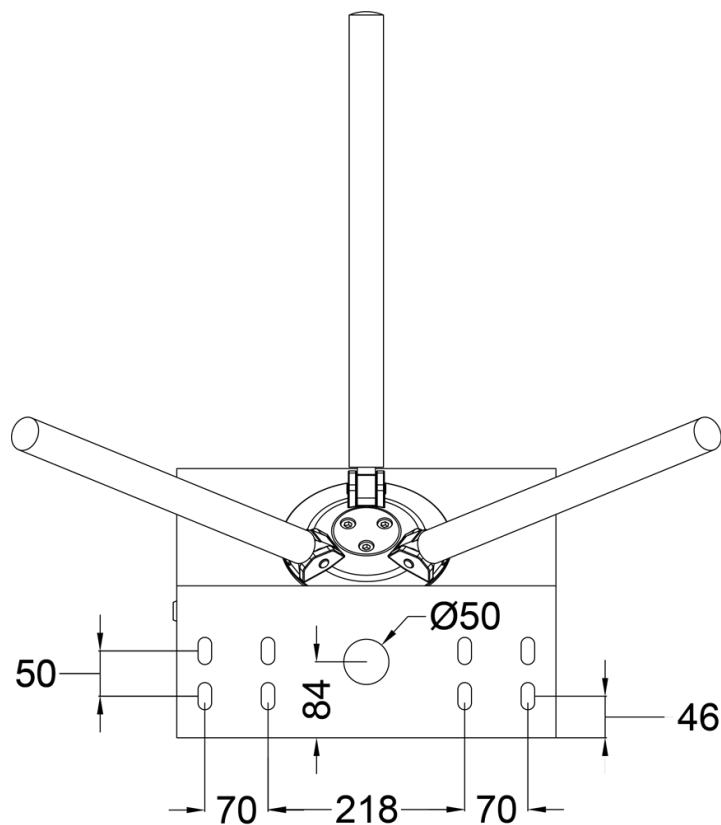
Устройство необходимо устанавливать на бетонную поверхность или на другие поверхности, устойчивые к воспламенению.

Если терминал доступа с функцией распознавания лиц не установлен: если область установки находится слишком близко к стене, убедитесь, что расстояние между тумбой и стеной превышает 50 мм, иначе поверхность можно повредить.



2.1.3 Схема отверстий для установки турникета

Размер винта должен быть М12. Длина винта должна быть не менее 120 мм.
Рекомендуется использовать винт длиной 120 мм.



Раздел 3 Основные подключения

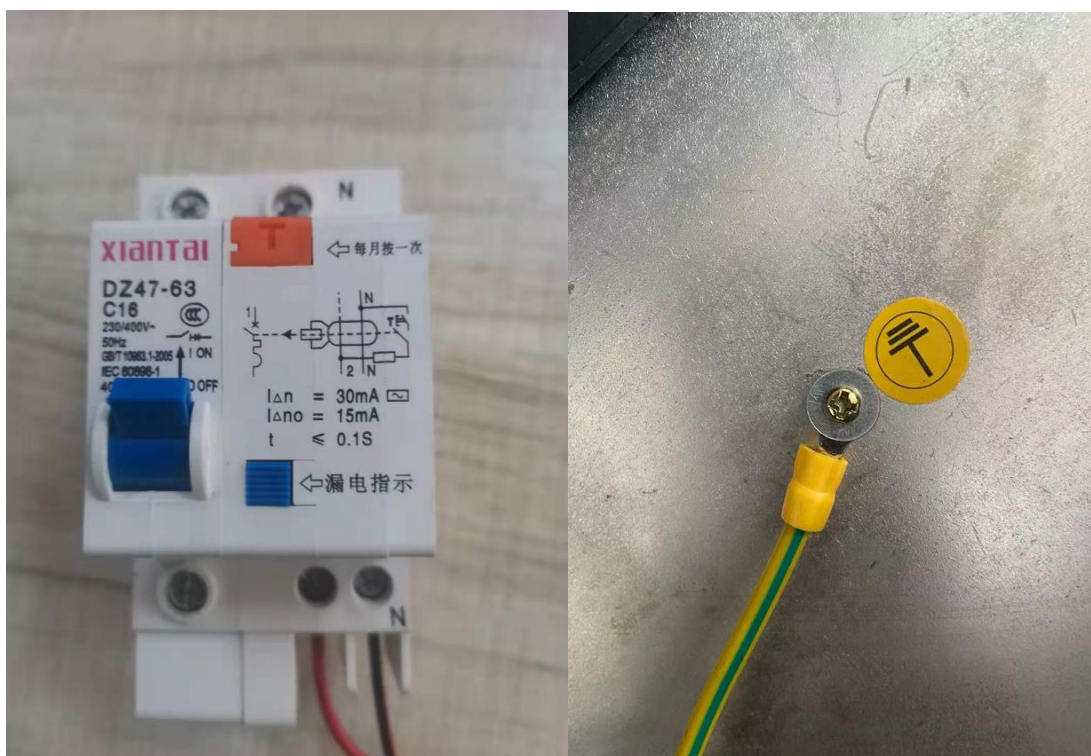
3.1 Подключение питания

Турникет можно подключить к источнику переменного тока для питания всей системы.



Колебание напряжения электропитания составляет AC от 100 до 220 В, от 50 до 60 Гц.

Ниже приведены шаги использования и подключения.



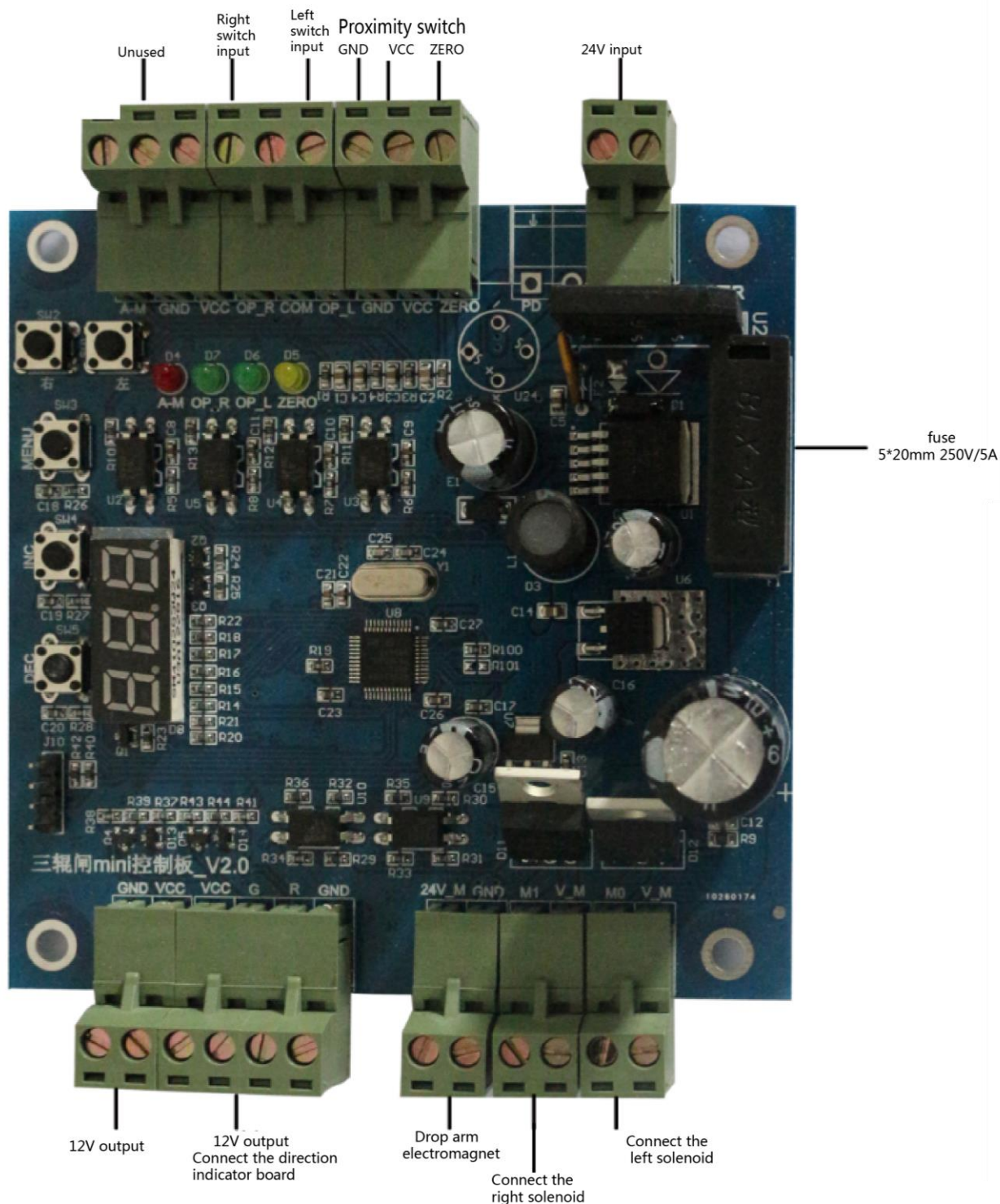
Разъем PE должен подключаться к заземляющему проводу, чтобы избежать опасности при прикосновении к устройству.

3.2 Подключение контроля доступа

Панель управления доступом турникета может реализовать двустороннюю функцию входа и выхода. Внешняя плата контроля доступа должна иметь функцию выхода реле. Интерфейсы подключения внешней платы доступа показаны на рисунке ниже;

Руководство пользователя — турникет

Место, отмеченное красной рамкой, является подключением внешнего сигнала выхода реле. Нет различия между положительной и отрицательной проводкой.



Руководство пользователя — турникет

Английский язык	Русский язык
Unused	Не используется
Right switch input	Вход правого переключателя
Left switch input	Вход левого переключателя
Proximity switch	Бесконтактный переключатель
24V input	Вход 24 В
Fuse 5 × 20 mm 250V/5A	Предохранитель 5 × 20 мм 250 В / 5 А
12V output	Вход 12 В
Connect the direction indicator board	Подключение платы индикатора направления
Drop arm electromagnet	Электромагнит опускаемой штанги
Connect the right solenoid	Подключение правого соленоидного замка
Connect the left solenoid	Подключение левого соленоидного замка

Раздел 4 Инструкции по материнской плате

4.1 Описание материнской платы

4.1.1 Интерфейс материнской платы

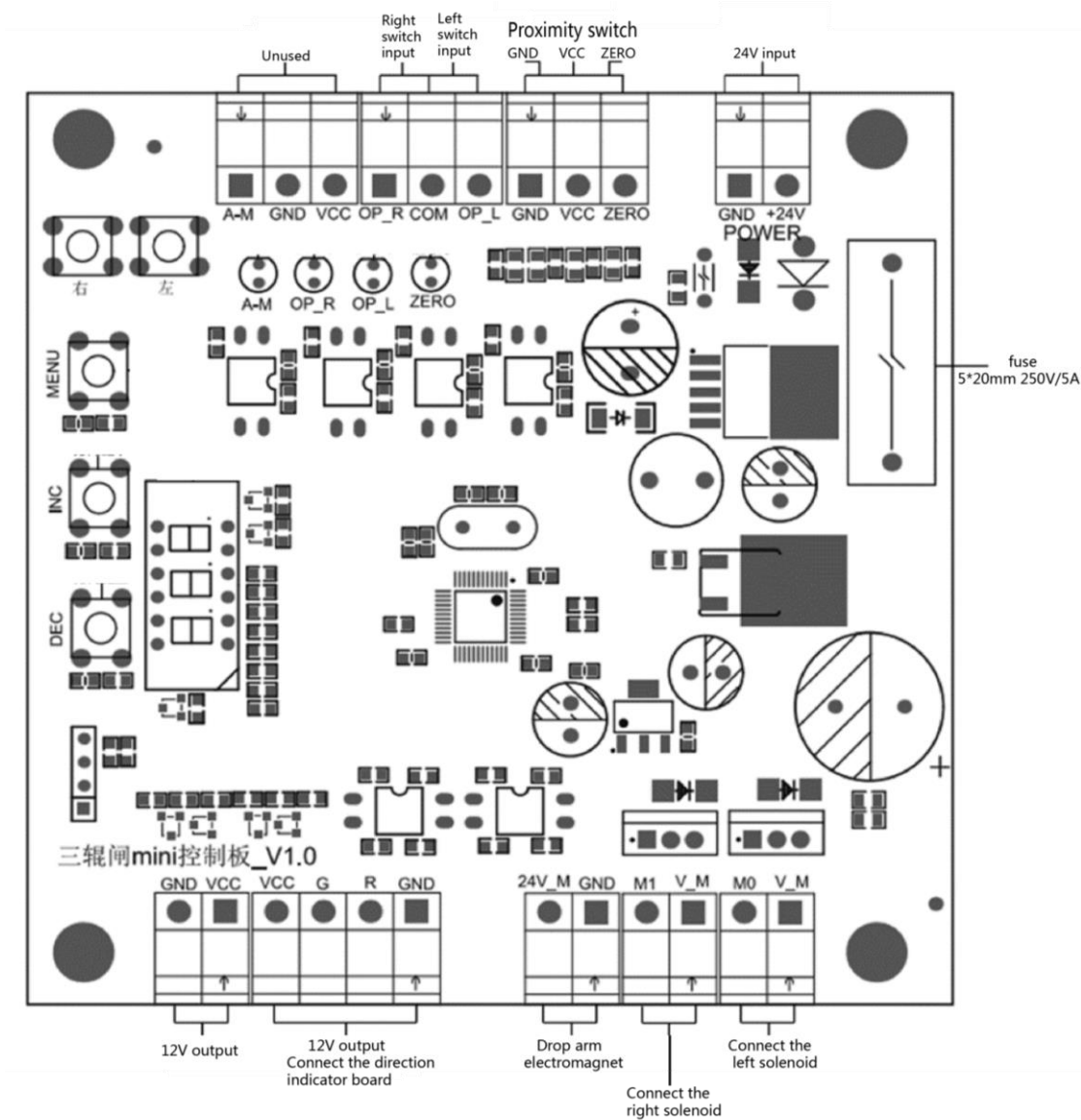


Таблица 4-1 Описание материнской платы

№	Интерфейс	Описание
1	Вход питания	Питание DC 24 В
2	ZERO / VCC / GND	Обнаружение положения штанги; при срабатывании тревоги магнит восстанавливается, штанга блокируется
3	OP_L / COM	Вход открыт
4	OP_R / COM	Выход открыт
5	VCC / GND	Выход питания DC 12 В
6	VCC / G / R / GND	Управление индикатором направления
7	24V_M / GND	Подключение электромагнитов маховика
8	M1 / V_M	Подключение электромагнитов направления выхода
9	M0 / V_M	Подключение электромагнитов направления входа
10	Клавиши меню	【MENU】 , 【INC】 , 【DEC】 для отладки

4.1.2 Описание функций функциональных клавиш

Таблица 4-2 Описание функциональных клавиш

Название клавиш	Описание
Меню	<ol style="list-style-type: none"> 1. Нажмите эту клавишу в режиме ожидания, чтобы войти в системное меню. 2. В интерфейсе системного меню выберите соответствующее меню и нажмите эту клавишу, чтобы войти в интерфейс настройки параметров меню. 3. После настройки меню нажмите эту клавишу, чтобы сохранить параметры и вернуться к интерфейсу системного меню.
INC	Прокрутите вверх, чтобы выбрать системное меню и добавить 1 функцию при настройке параметров.
DEC	Прокрутите вниз, чтобы выбрать системное меню и функцию вычета 1 при настройке параметров
Примечание	В системном меню и интерфейсе настройки меню, если в течение 5 секунд не будет нажата клавиша, система автоматически выйдет из меню в режим ожидания.

4.1.3 Описание примера операции

Например: изменение времени работы турникета на время открытия.

Шаг 1 Нажмите клавишу [MENU] для входа в системное меню, используйте клавиши [INC] и [DEC] для прокрутки вверх и вниз, чтобы выбрать меню «F**».

Шаг 2 Нажмите клавишу [MENU], чтобы войти в интерфейс настройки продолжительности открытия двери.

Шаг 3 Используйте клавиши [INC] и [DEC] для увеличения и уменьшения значения параметра вверх и вниз соответственно.

Шаг 4 После настройки нажмите клавишу [MENU] для сохранения.

Шаг 5 Выход из меню: выберите меню «F07», нажмите клавишу [MENU], чтобы вручную или автоматически выйти из меню, не нажимая кнопку в течение 5 секунд.

4.2 Меню

Таблица 4-3 Описание меню

№ меню	Диапазон значений	Значение по умолчанию	Описание
F-01	От 0 до 255	5	Время открытия двери турникета
F-02	От 0 до 4	0	0: все разрешено 1: все запрещено 2: левое открытие запрещено, правое открытие разрешено 3: правое открытие запрещено, левое открытие разрешено
F-03	От 0 до 1	1	Рабочий режим: 0 Свободный проход 1. Разрешенный проход
F-04	От 0 до 1	0	Функция памяти: например, если провести картой 5 раз, сможет пройти 5 человек. 0: выкл. 1: вкл.
F-05	/	/	Режим тестирования: войдите в меню, чтобы начать автоматический непрерывный тест влево-вправо / вправо-влево

Руководство пользователя — турникет

№ меню	Диапазон значений	Значение по умолчанию	Описание
F-06	От 0 до 1	0	Инициализация системы 0: выход 1: инициализация системы
F-07	/	/	Нажмите клавишу меню в этом интерфейсе, чтобы выйти из режима настройки и вернуться к начальному интерфейсу.

Раздел 5 Техническое обслуживание

Конструкция турникета в основном изготовлена из нержавеющей стали. Этот материал отличается следующими свойствами: является устойчивым к ржавчине (окислению металла) и к коррозии (в кислотной, щелочной и солевой среде). Чтобы не допустить окисления и образования коррозии, необходимо периодически очищать и ухаживать за поверхностью турникета.

Инструкции и рекомендации по обслуживанию турникета:

- Выбирайте разные типы нержавеющей стали в зависимости от среды. Можно выбрать нержавеющую сталь 304 при обычных условиях эксплуатации и нержавеющую сталь 316 при сложных условиях эксплуатации (например, на химических заводах).
- Поддерживайте чистоту и избегайте попадания влаги на поверхность устройства.
- Для очистки поверхности устройства используйте нетканый материал и этиловый спирт.
- Сначала используйте сухую мягкую губку (запрещено использовать металлические губки), чтобы очистить поверхность устройства от ржавчины. Затем протрите устройство с помощью нетканого материала, пропитанного специальным очистителем для нержавеющей стали.
- Периодически очищайте устройство, используя нетканый материал и очиститель для нержавеющей стали. Устройство необходимо чистить каждый месяц при обычных условиях эксплуатации и каждую неделю при сложных условиях эксплуатации (например, на химических заводах).

