

# Оповещатель пожарный световой радиоканальный серии **Табло-ПРО** Памятка по применению

## 1. НАЗНАЧЕНИЕ И ПРИНЦИП РАБОТЫ

Оповещатель пожарный световой радиоканальный "Табло-ПРО" (далее – изделие) функционирует в составе Интегрированной системы безопасности (ИСБ) "Стрелец-Интеграл" и предназначено для оповещения людей о чрезвычайной ситуации или указания путей эвакуации. Устройство функционирует в составе интегрированной системы безопасности "Стрелец-Интеграл", связываясь с приёмно-контрольным устройством (РР-И-ПРО) по радиоканалу.

Изделие позволяет запрограммировать включение оповещения по любым из следующих событий: "Тревога", "Пожар", "Неисправность", "Взлом", "Снятие с охраны", "Снятие с охраны под принуждением".

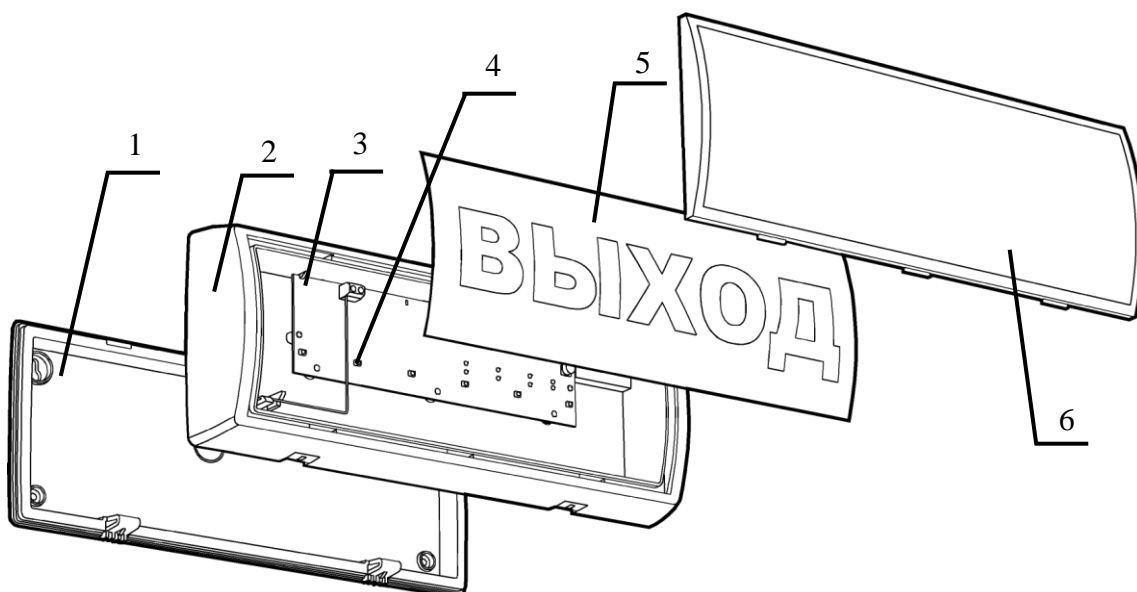
Изделие допускает возможность выбора при программировании уровня яркости и режима работы оповещателя.

## 2. КОНСТРУКЦИЯ И МОНТАЖ ИЗДЕЛИЯ

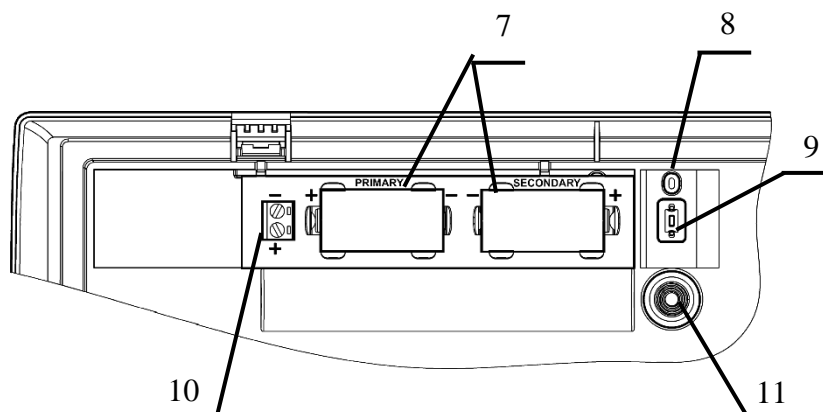
Основные элементы изделия представлены на рисунке:

Конструкция и монтаж изделия

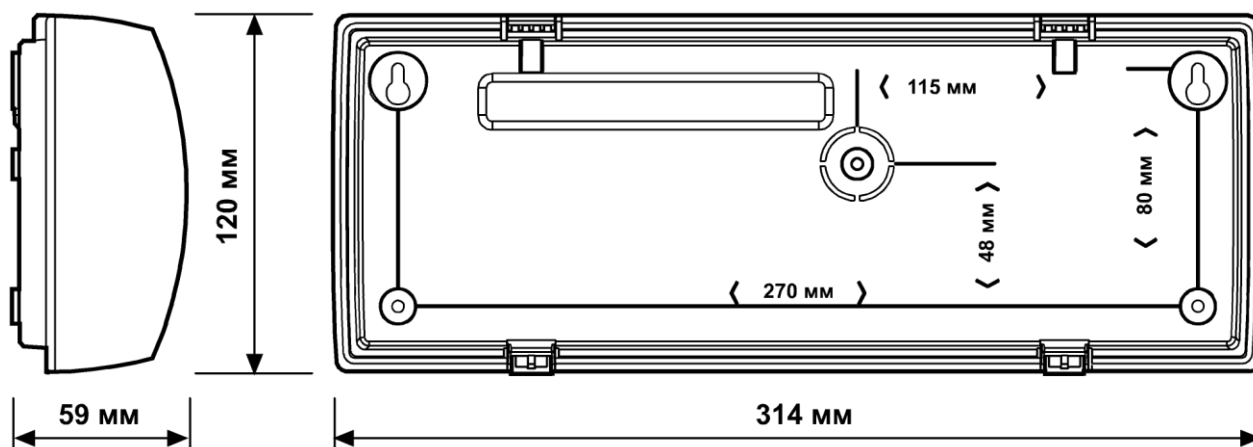
Изделие состоит из основания (1), корпуса (2), платы (3) с осветительными светодиодами (4), экрана с надписью (5), и прозрачной крышки (6):



На плате находятся разъемы для подключения основной ("Primary") и резервной ("Secondary") батарей (7), двухцветный светодиод (8), индицирующий состояние изделия и разряд батарей, кнопка для ввода в режим программирования (9), разъем для подключения внешнего питания (10) и датчик отрыва от стены (11):

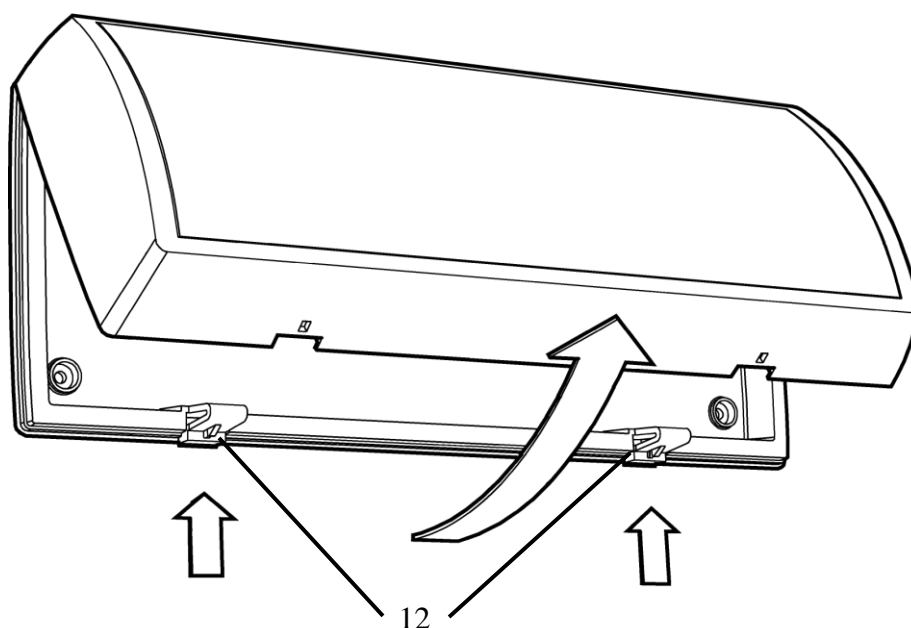


На обратной стороне основания находятся отверстия для крепления изделия к стене с помощью шурупов в соответствии с указанной разметкой:



Установка/замена батарей, подсоединение внешнего источника питания и программирование производится со снятым основанием. Для отсоединения основания от корпуса следует, слегка надавив на защелки (12), и отделить корпус от основания, как показано на следующем рисунке:

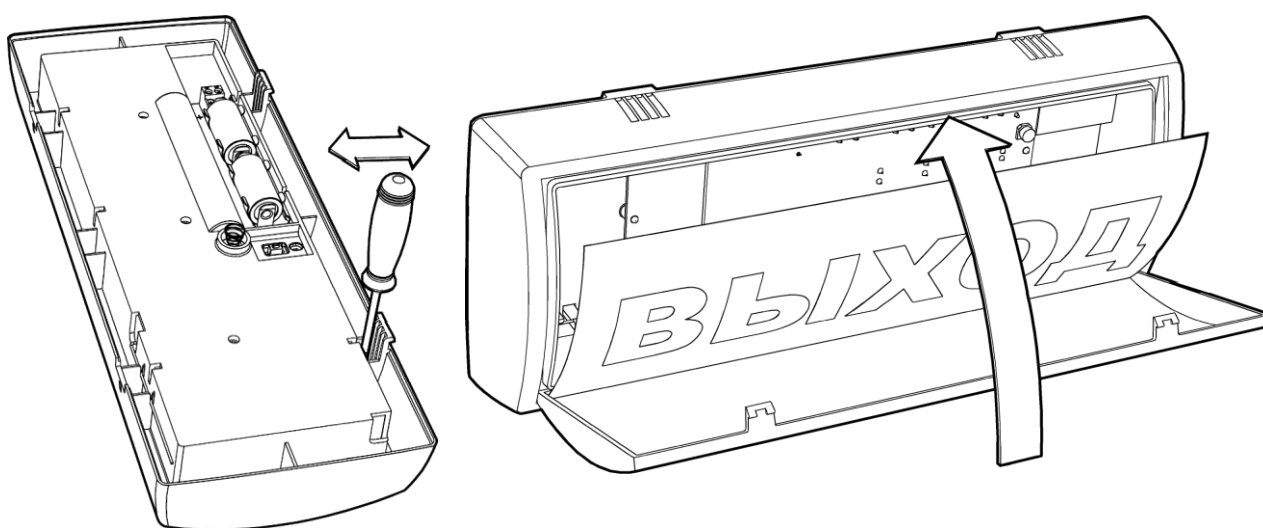
3



Изделие поставляется с установленным экраном с надписью «ВЫХОД». Потребитель имеет возможность установить вместо экрана вкладыши с другими надписями.

Комплект принадлежностей изделия содержит напечатанные на бумаге следующие вкладыши: «ПОЖАР», «ВЫЗОВ», знак «Выход налево» или знак «Выход направо».

Для замены вкладыша с надписью необходимо отсоединить прозрачную крышку от корпуса с помощью отвертки. После установки вкладыша с надписью необходимо закрыть прозрачную крышку, как показано на следующем рисунке:



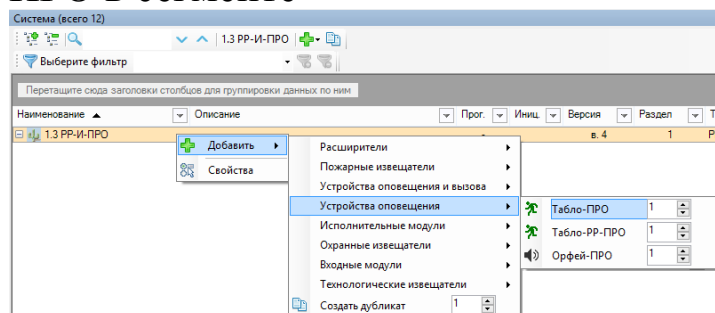
### 3. ТЕХНИЧЕСКИЕ ХАРАКТЕРИСТИКИ

- Для обмена информацией с приёмно-контрольным устройством используется радиоканал. Рабочая частота изделия находится в диапазоне 864-865; 868,0-868,2; 868,7-869,2 МГц.
- Изделие имеет возможность питания от химических источников тока – двух литиевых батарей с номинальным рабочим напряжением 3,0 В и ёмкостью 1,2 А·ч (тип – CR123А), либо от внешнего источника постоянного тока с выходным напряжением 9-27 В. При отключении внешнего источника питания, изделие автоматически переходит на питание от батарей. Батареи поставляются установленными в изделие. Для их подключения требуется удалить изолирующую пленку.
- Изделие имеет длительность непрерывного светового оповещения при запуске оповещения при неразряженных батареях, а также в течение времени не менее 2 мес. после разряда основной батареи (при штатном разряде в условиях эксплуатации изделие на объекте) – не менее 1 ч (по ГОСТ Р 53325-2012).
- Степень защиты оболочки изделия – IP43.
- Средний срок службы изделия – не менее 10 лет.
- Габаритные размеры изделия – 320×125×65 мм.
- Масса изделия, не более – 0,55 кг.
- Длительность работы от одного комплекта батарей (корректно инсталлированного и со значениями параметров по умолчанию) в дежурном режиме и в режиме оповещения не более 5 минут в месяц: не менее 10 лет.

### 4. ПРОГРАММИРОВАНИЕ

Программирование изделия (с помощью ПО "Стрелец-Интеграл" или ПО "Стрелец-Мастер" осуществляется в следующей последовательности:

1. Добавить устройство дочерним к одному из контроллеров РР-И-ПРО в сегменте



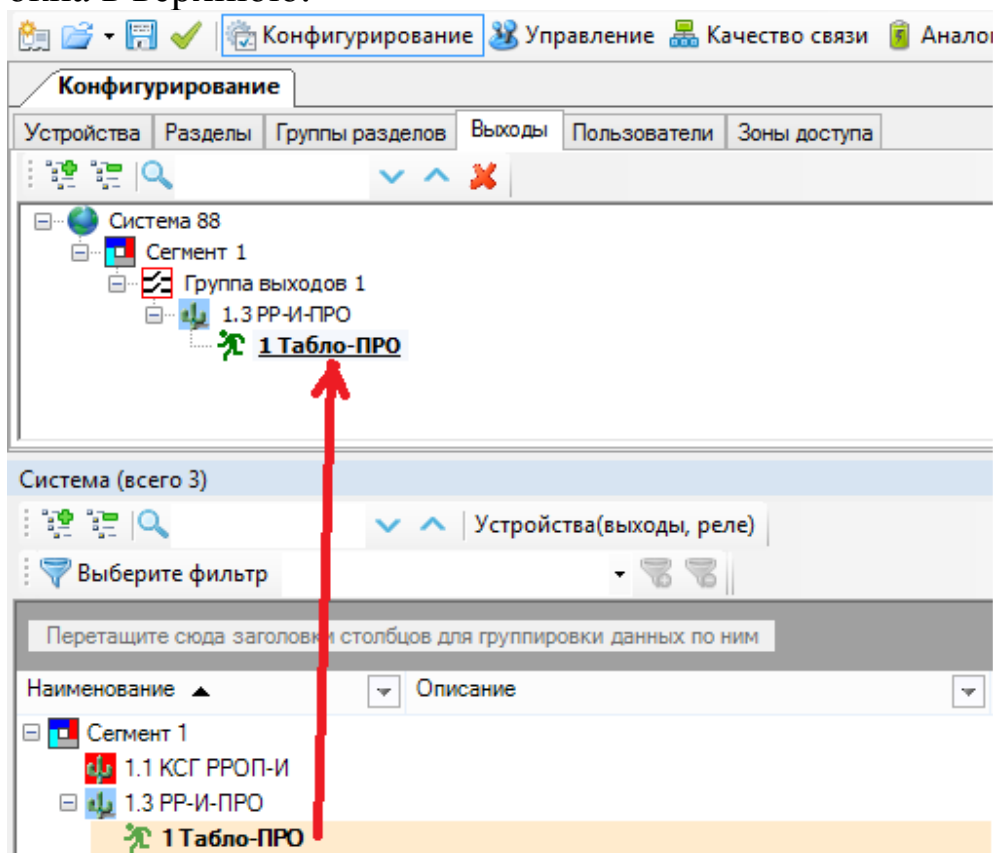
2. При необходимости изменить значения опций (в окне "Свойства").

Опции представлены в Таблице 1:

Таблица 1.

<b>1. Общие</b>	
Период приёма RX	Период приёма команд управления. <b>Выкл.</b> <b>4 сек*</b> <b>2 сек</b> <i>Примечание: доступность значений "2 сек" или "4 сек" зависит от установленного значения в опциях РР-И-ПРО</i>
Безопасность инициализации	<b>Повышенная</b> – для инициализации устройства необходимо ввести в ПО индивидуальный ключ KEY (указан на устройстве) <b>Стандартная*</b>
<b>2. Индикация</b>	
Неисправность питания	<b>Вкл.</b> – Индикация включена <b>Откл.</b>
Яркость индикации	<b>Очень высокая</b> – 8 Лк <b>Высокая</b> – 5 Лк <b>Нормальная</b> – 2,5 Лк <b>Низкая</b> – 1,2 Лк
Аварийное освещение	<b>Вкл.</b> – При питании от внешнего источника включает световое оповещение при пропадании внешнего питания <b>Откл.</b>
<b>3. Цепи контроля</b>	
Контроль основного питания	<b>Вкл.</b> – Включает цепь контроля основного источника питания (при неисправности основного источника питания формируется извещение "Неисправность ОП") <b>Откл.</b>
Контроль резервного питания	<b>Вкл.</b> – Включает цепь контроля резервного источника питания (при неисправности резервного источника питания формируется извещение "Неисправность РП") <b>Откл.</b>
Контроль отрыва	<b>Вкл.</b> – Включает цепь контроля вскрытия корпуса <b>Откл.</b>
<b>3. Питание прибора</b>	
Внешнее питание.	<b>Вкл.</b> – Включает и контролирует питание изделия от внешнего источника питания 9-27В. <b>Откл.</b>

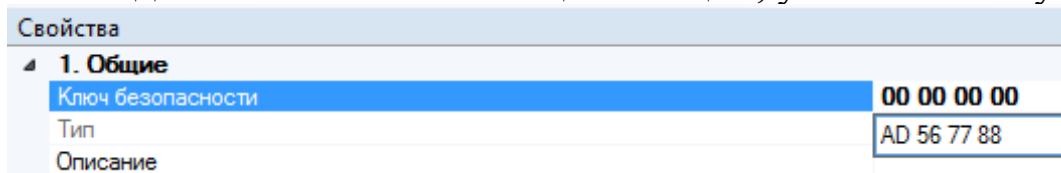
3. Зарегистрировать изделие в качестве выходов, перетащив его в окне программы на вкладке "Конфигурирование. Выходы" из нижней части окна в верхнюю.



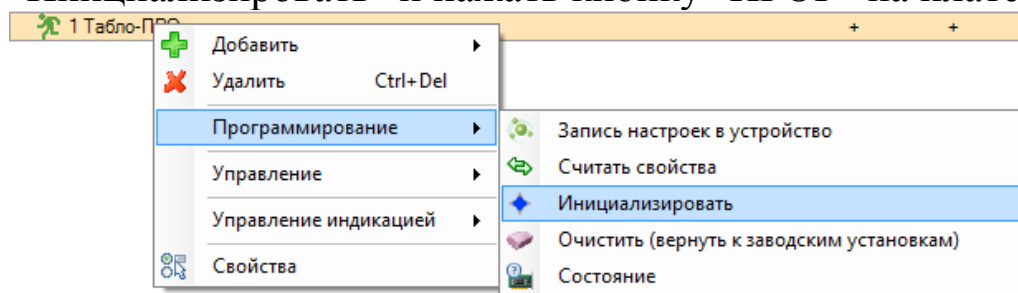
4. В окне программы на вкладке "Конфигурирование. Выходы" в верхней части окна в свойствах Табло-ПРО определить следующие параметры:

- связь с группами разделов (по событиям из каких групп разделов программируется срабатывание оповещения);
- тип срабатывания (по каким событиям программируется срабатывание оповещения);
- состояние реле (оповещателя) при норме и при сработке;
- временные параметры оповещения (задержка срабатывания, ограничение длительности работы).

5. Запрограммировать изделие. Изделие возможно запрограммировать в стандартном режиме или с использованием режима повышенной безопасности. При использовании режима повышенной безопасности в окне программы (на вкладке "Конфигурирование. Устройства") необходимо ввести ключ инициализации, указанный на устройстве.



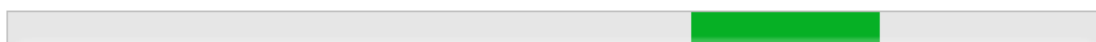
6. Нажать правой кнопкой мыши на устройство, выбрать пункт "Инициализировать" и нажать кнопку "ПРОГ" на плате устройства.



7. Проверить соответствие серийного номера (последние четыре символа) появившегося устройства в окне программирования и нажать кнопку "Продолжить".

Поиск доступных устройств.

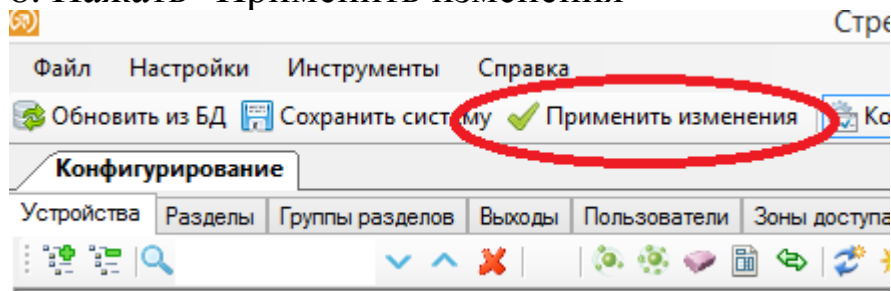
Активируйте радиопередачу устройства 1 Табло-ПРО



Обнаружены устройства:

Устройство	S/N	Дата изгот.	Прошивка	Рядом с РР	Ранее в системе	Адрес	Осталось
Табло-ПРО	AD A2	24.07.2017	в. 3	РР 0	0xXXXB1	1	54 с.

8. Нажать "Применить изменения"



## 5. ВЫБОР РЕЖИМА ОПОВЕЩЕНИЯ

Выбор режима оповещения производится в соответствии с проектной документацией. При выборе режима оповещения следует учитывать зависимость времени оповещения (до полного разряда основной и резервной батарей) от яркости и типа оповещения (см. Таблицу 2).

Таблица 2.

Яркость	Режим оповещения		
	непрерывный	меандр	0,25с / 0,75 с
Низкая (1,2 Лк)	80 ч	160 ч	320 ч
Нормальная (2,5 Лк)	35 ч	70 ч	140 ч
Высокая (5 Лк)	17 ч	34 ч	68 ч
Оч. высокая (8 Лк)	10 ч	20 ч	40 ч



Средние токи потребления изделия для разных уровней яркости в режиме непрерывного оповещения при питании от внешнего источника 12В не превышают указанных в Таблице 3.

Таблица 3.

	<b>Яркость</b>			
	Низкая	Нормальная	Высокая	Оч. высокая
<b>Ток потр.</b>	15 мА	30 мА	55 мА	85 мА

## **6. ОБ ИСПОЛЬЗОВАНИИ СВЕТОВОГО ОПОВЕЩАТЕЛЯ**

СП 3.13130.2009 «Системы противопожарной защиты. Система оповещения и управления эвакуацией людей при пожаре. Требования пожарной безопасности»:

«5.1 Эвакуационные знаки пожарной безопасности, принцип действия которых основан на работе от электрической сети, должны включаться одновременно с основными осветительными приборами рабочего освещения.»

«5.2 Световые оповещатели «Выход» в зрительных, демонстрационных, выставочных и других залах должны включаться на время пребывания в них людей.»

Принцип действия светового оповещателя Табло-ПРО **НЕ СВЯЗАН** с электрической сетью. Следовательно, оповещатель Табло-ПРО с установленным экраном с надписью «ВЫХОД» может быть выключенным в дежурном режиме и включаться по сигналу «Пожар» (исключениями являются случаи, описанные в пункте 5.2).

## **7. ВЫБОР МЕСТА УСТАНОВКИ**

Изделия устанавливаются в места установки световых оповещателей в соответствии с проектной документацией.

Установку изделия рекомендуется производить по возможности дальше от массивных металлических предметов, металлических дверей, металлизированных оконных проемов, коммуникаций и др., а также от токоведущих кабелей. В противном случае это может снизить дальность радиосвязи.

Также следует избегать установки изделия вблизи различных электронных устройств и компьютерной техники для того, чтобы исключить влияние помех на качество радиоприёма.

Ред. 1.2

11.07.18

СТФВ.425543.006 Д5