

## IP-камера DS-2CD2523G2-IWS

### ПАСПОРТ ИЗДЕЛИЯ

IP-камера DS-2CD2523G2-IWS является 2 Мп купольной IP-камерой AcuSense (мини) с фиксированным объективом.



### AcuSense

Технология Hikvision AcuSense позволяет выполнять классификацию объектов «Человек» / «ТС» на основе алгоритмов глубокого обучения, благодаря чему внешние и конечные устройства получают отфильтрованный тревожный сигнал. Камера фокусируется на целях «Человек» / «ТС», что значительно повышает эффективность системы видеомониторинга.

### Основная информация

- Высокое качество изображения с разрешением 2 Мп
- Четкое изображение при яркой задней засветке благодаря технологии 120 дБ WDR
- Технология эффективного сжатия H.265+
- Снижение числа ложных тревог благодаря классификации на целях «Человек» / «ТС» на основе алгоритмов глубокого обучения
- Модели с литерой -S: аудиоинтерфейс, тревожный интерфейс
- Модели с литерой -W: подключение к Wi-Fi и простая установка
- Защита от влаги и пыли (IP67) и антивандальная защита (IK08)
- Встроенный слот для microSD/SDHC/SDXC: есть, до 256 ГБ
- Встроенный микрофон: есть



## Спецификации

<b>Камера</b>	
Матрица	1/3" Progressive Scan CMOS
Максимальное разрешение	1920 × 1080
Скорость электронного затвора	От 1/3 до 1/100000 с
Чувствительность	Цвет: 0.005 лк @ (F1.6, AGC вкл), ч/б: 0 лк с ИК-подсветкой
Режим «День / ночь»	ИК-фильтр
Регулировка угла наблюдения	Поворот: от -30 до +30°, наклон: от 0 до 75°, вращение: от 0 до 360°
<b>Объектив</b>	
Тип объектива	Фиксированный объектив 2.8 и 4 мм (опционально)
Фокусное расстояние и угол обзора	2.8 мм, по горизонтали: 104.3°, по вертикали: 55.9°, по диагонали: 123.8° 4 мм, по горизонтали: 83.7°, по вертикали: 43.0°, по диагонали: 100.3°
Крепление объектива	M12
Тип диафрагмы	Фиксированная
Апертура	F1.6
Глубина резкости	2.8 мм: от 1 м до ∞ 4 мм: от 1.3 м до ∞
<b>DORI</b>	
DORI	2.8 мм, D: 44 м, O: 17 м, R: 9 м, I: 4 м 4 мм, D: 59 м, O: 23 м, R: 12 м, I: 6 м
<b>Подсветка</b>	
Тип подсветки	ИК-подсветка
Диапазон дополнительной подсветки	До 30 м
Дополнительная интеллектуальная подсветка	Есть
Инфракрасные волны	850 нм
<b>Видео</b>	
Основной поток	50 Гц: 25 к/с (1920 × 1080, 1280 × 720) 60 Гц: 30 к/с (1920 × 1080, 1280 × 720)
Дополнительный поток	50 Гц: 25 к/с (640 × 480, 640 × 360) 60 Гц: 30 к/с (640 × 480, 640 × 360)
Третий поток	50 Гц: 25 к/с (1280 × 720, 640 × 480, 640 × 360) 60 Гц: 30 к/с (1280 × 720, 640 × 480, 640 × 360) * Третий поток доступен при определенных настройках.
Видеосжатие	Основной поток: H.265 / H.264 / H.265+ / H.264+ Дополнительный поток: H.265 / H.264 / MJPEG Третий поток: H.265 / H.264 * Третий поток доступен при определенных настройках.
Битрейт видео	От 32 Кбит/с до 8 Мбит/с
Профиль H.264	Baseline Profile / Main Profile / High Profile
Профиль H.265	Main Profile
Битрейт	CBR / VBR
SVC	Кодирование H.264 и H.265
Область интереса (ROI)	По 1 фиксированной области для основного потока и для дополнительного потока
<b>Аудио</b>	
Фильтрация шумов окружающей среды	Есть
Частота дискретизации	8 кГц/16 кГц/32 кГц/44.1 кГц/48 кГц
Аудиосжатие	G.711ulaw / G.711alaw / G.722.1 / G.726 / MP2L2 / PCM / MP3 / AAC
Битрейт аудио	64 Кбит/с (G.711ulaw / G.711alaw) / 16 Кбит/с (G.722.1) / 16 Кбит/с (G.726) / от 32 до 192 Кбит/с (MP2L2) / от 8 до 320 Кбит/с (MP3) / от 16 до 64 Кбит/с (AAC)

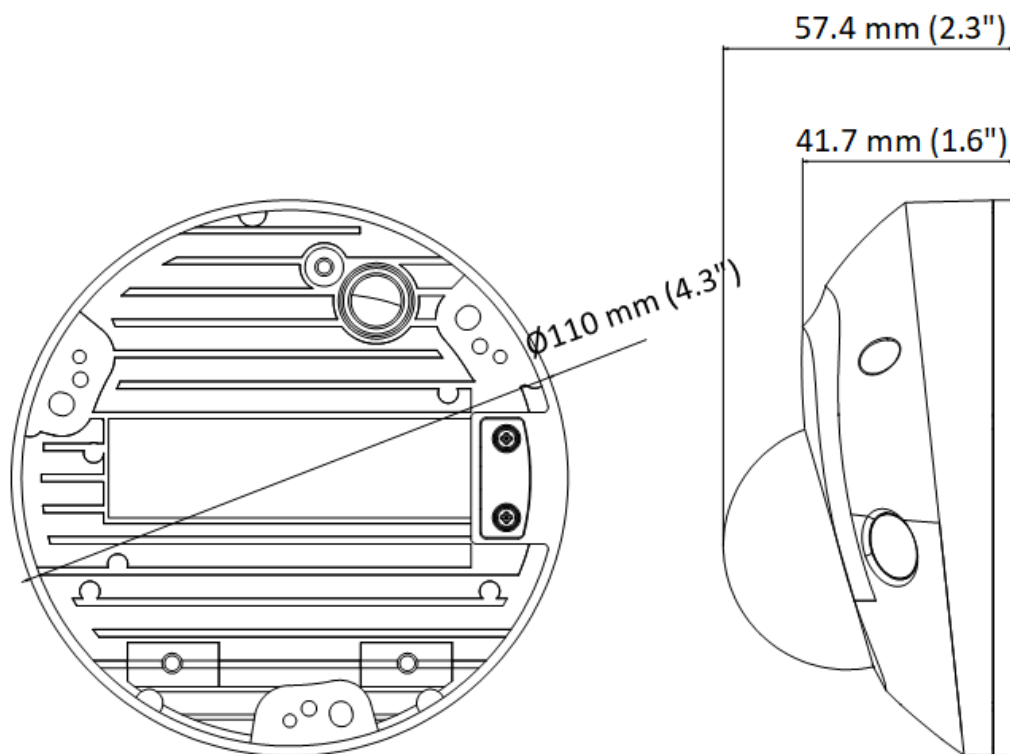
<b>Сеть</b>	
Одновременный просмотр в режиме реального времени	До 6 каналов
API	Открытый сетевой видеоинтерфейс (PROFILE S, PROFILE G), ISAPI, SDK
Протоколы	TCP / IP, ICMP, HTTP, HTTPS, FTP, DHCP, DNS, DDNS, RTP, RTSP, NTP, UPnP, SMTP, IGMP, 802.1X (кроме моделей с литерой -W), QoS, IPv6, UDP, Bonjour, SSL / TLS, PPPoE
Пользователь / хост	До 32 пользователей. 3 уровня пользователей: администратор, оператор и пользователь
Безопасность	Защита паролем, сложный пароль, шифрование HTTPS, фильтрация IP-адресов, журнал проверки безопасности, базовая и дайджест-аутентификация для HTTP / HTTPS, TLS 1.1 1.2, WSSE и дайджест-аутентификация открытых сетевых видеоинтерфейсов
Сетевое хранение	NAS (NFS, SMB / CIFS), ANR
Клиент	iVMS-4200, Hik-Connect, Hik-Central
Веб-интерфейс	Требуется плагин для просмотра в режиме реального времени: IE 10, IE 11 Не требуется плагин для просмотра в режиме реального времени: Chrome 57.0+, Firefox 52.0+ Локальные сервисы: Chrome 57.0+, Firefox 52.0+
<b>Wi-Fi</b>	
Режим шифрования	Модели с литерой -W: 64 / 128 бит WEP, WPA-EAP / WPA2-EAP, WPA-PSK / WPA2-PSK
Wi-Fi	Модели с литерой -W: 802.11b: CCK, QPSK, BPSK 802.11g/n: OFDM
Диапазон частот	Модели с литерой -W: от 2.4 до 2.4835 ГГц
Ширина канала	Модели с литерой -W: 20/40 МГц
Модуляция	Модели с литерой -W: 802.11b: CCK, QPSK, BPSK 802.11g/n: OFDM
Скорость передачи данных	Модели с литерой -W: 802.11b: 11 Мбит/с 802.11g: 54 Мбит/с 802.11n: до 300 Мбит/с
Дальность передачи	Модели с литерой -W: до 80 м (рабочие характеристики различаются в зависимости от условий окружающей среды)
<b>Изображение</b>	
Широкий динамический диапазон (WDR)	120 дБ
SNR	≥ 52 дБ
Режим «день / ночь»	День / Ночь / Автоматич. / По расписанию
Улучшение изображения	BLC, HLC, 3D DNR
Переключатель параметров изображения	Есть
Настройки изображения	Вращение, зеркалирование, маскирование области коридора, насыщенность, яркость, контрастность, резкость, насыщенность и баланс белого настраиваются через клиентское ПО или веб-интерфейс
<b>Интерфейсы</b>	
Интерфейс Ethernet	1 RJ45 auto 10/100 М Ethernet
Локальное хранение	Встроенный слот для карт памяти, поддержка microSD-карт, до 256 ГБ
Встроенный микрофон	Есть

<b>Интерфейсы</b>	
Аудио	<p>Модель с литерой -IWS:            1 вход (линейный), двухъядерный терминальный блок, макс. амплитуда входного сигнала: 3.3 В р-р, входное сопротивление: 4.7 кОм;            тип интерфейса: неравновесный</p> <p>1 выход (линейный), двухъядерный терминальный блок,            макс. амплитуда выходного сигнала: 3.3 В р-р, выходное сопротивление: 100 Ом,            тип интерфейса: неравновесный</p>
Тревожный интерфейс	Модель с литерой -IWS: 1 вход, 1 выход (макс. DC 12 В, 20 мА)
Кнопка сброса настроек	Есть
<b>По событию</b>	
Основные события	Обнаружение движения («Человек», «ТС»), детектор саботажа, исключения
Интеллектуальные события	Обнаружение пересечения линии и вторжения, детекция лиц
Привязка	Загрузка на FTP / NAS / карту памяти, уведомление центра мониторинга, запись по тревоге, захват изображения, отправка Email
<b>Функции, основанные на алгоритме глубокого обучения</b>	
Защита периметра	<p>Пересечение линии, обнаружение вторжения</p> <p>Срабатывание тревоги по различным типам объектов (человек, ТС)</p>
<b>Основное</b>	
Питание	<p>Модели с литерой -IWS:            DC 12 В ± 25 %, 0.5 А, макс. 6 Вт, коаксиальный разъем питания Ø 5.5 мм, защита от обратной полярности</p> <p>PoE: 802.3 af, класс 3, от 36 до 57 В, от 0.19 до 0.12 А, макс. 7 Вт</p>
Материал камеры	Корпус: алюминий; крышка: пластик
Размер камеры	Ø 110 × 57.4 мм (Ø 4.3 × 2.3")
Размер упаковки	134 × 134 × 108 мм (5.3 × 5.3 × 4.3")
Масса камеры	Приблиз. 380 г
Масса с упаковкой	Приблиз. 615 г
Условия хранения	От -30 до +60 °С, влажность 95 % или меньше (без конденсата)
Рабочие условия	От -40 до +60 °С, влажность 95 % или меньше (без конденсата)
Язык	33 языка: английский, русский, эстонский, болгарский, венгерский, греческий, немецкий, итальянский, чешский, словацкий, французский, польский, голландский, португальский, испанский, румынский, датский, шведский, норвежский, финский, хорватский, словенский, сербский, турецкий, корейский, китайский (традиционный), тайский, вьетнамский, японский, латышский, литовский, бразильский португальский, украинский
Основные функции	Anti-Flicker, Heartbeat, изменение пароля по отправке email, подсчет пикселей
<b>Сертификаты</b>	
Радиочастотные характеристики	<p>Модели с литерой -W:            FCC ID (FCC Part 15.247 (BT или 2.4G));            CE-RED (EN 301489-1 V2.1.1 (BT или 2.4G); EN 301489-17 V3.1.1 (BT или 2.4G);            EN 300328 V2.1.1 (BT или 2.4G); EN 62311:2008 (BT или 2.4G))</p>
Стандарты EMC	<p>FCC (47 CFR, part 15, subpart B)            CE-EMC (EN 55032: 2015, EN 61000-3-2: 2019, EN 61000-3-3: 2013 + A1: 2019,            EN 50130-4: 2011 + A1: 2014)            RCM (AS / NZS CISPR 32: 2015)            IC (ICES-003: issue 7)            KC (KN32: 2015, KN35: 2015)</p>
Стандарты по безопасности	<p>UL (UL 62368-1)            CB (IEC 62368-1: 2014 + A11)            CE-LVD (EN 62368-1: 2014 / A11: 2017)</p>
Окружающая среда	<p>CE-RoHS (2011/65/EU)            WEEE (2012/19/EU)            REACH (Regulation (EC) No 1907/2006)</p>
Стандарты электробезопасности	<p>IP67 (IEC 60529:2013)            IK8 (IEC 62262:2002)</p>

## Доступные модели


DS-2CD2523G2-IWS (2.8/4 мм)

## Размеры (ед. изм.: мм (дюймы))



Unit: mm (inch)

**Аксессуары**  
**Опционально**

<p>DS-1276ZJ-SUS (Black) Кронштейн для установки на угол</p>	<p>DS-1280ZJ-DM46 (Black) Монтажная коробка</p>	<p>DS-1272ZJ-120 Кронштейн для установки на стену</p>	<p>DS-1280ZJ-DM46 Монтажное основание</p>	<p>DS-1275ZJ-SUS Кронштейн для установки на столб (стойку)</p>
				
<p>DS-1272ZJ-120B Кронштейн для установки на стену</p>	<p>DS-1275ZJ-SUS (Black) Кронштейн для установки на столб (стойку)</p>	<p>DS-1271ZJ-120 (Black) Подвесной кронштейн</p>	<p>DS-1276ZJ-SUS Кронштейн для установки на угол</p>	<p>DS-1271ZJ-120 Подвесной кронштейн</p>
				

## Правила эксплуатации

1. Устройство должно эксплуатироваться в условиях, обеспечивающих возможность работы системы охлаждения. Во избежание перегрева и выхода прибора из строя не допускается размещение рядом с источниками теплового излучения, использование в замкнутых пространствах (ящик, глухой шкаф и т.п.).  
Рабочий диапазон температур: от минус 40 до плюс 60 °С.
2. Все подключения должны осуществляться при отключенном электропитании.
3. Запрещена подача на входы устройства сигналов, не предусмотренных назначением этих входов, это может привести к выходу устройства из строя.
4. Не допускается воздействие на устройство температуры свыше плюс 60 °С, источников электромагнитных излучений, активных химических соединений, электрического тока, а также дыма, пара и других факторов, способствующих порче устройства. Не допускается воздействие прямых солнечных лучей непосредственно на матрицу видеокамеры.
5. Конфигурирование устройства лицом, не имеющим соответствующей компетенции, может привести к некорректной работе, сбоям в работе, а также к выходу устройства из строя.
6. Не допускаются падения и сильная тряска устройства.
7. Рекомендуется использование источника бесперебойного питания, во избежание воздействия скачков напряжения или нештатного отключения устройства.

**Для получения информации об установке и включении устройства, пожалуйста, обратитесь к Краткому руководству пользователя соответствующего устройства.**