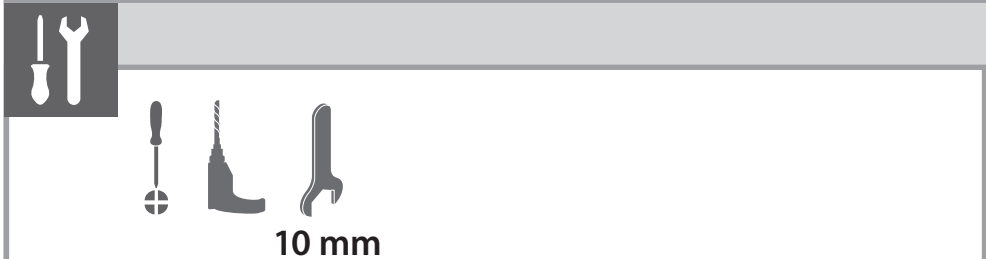


TS 1500

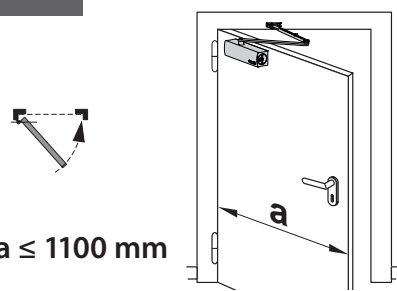


101827-09

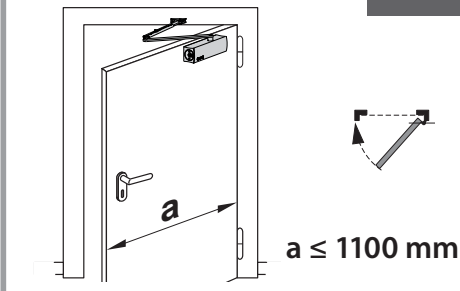


10 mm

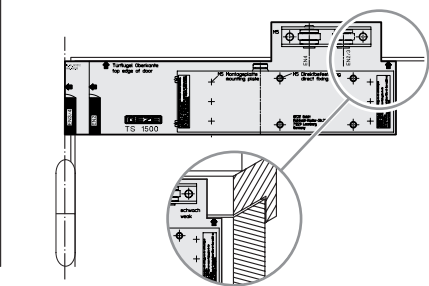
A



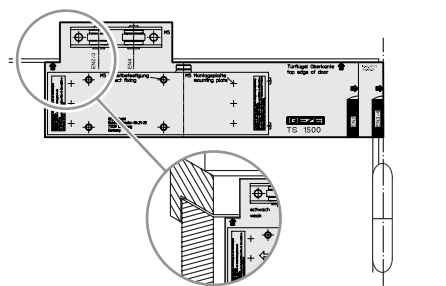
B



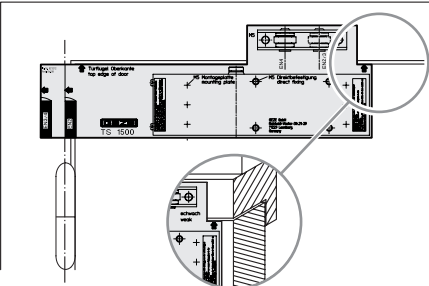
EN 3/4



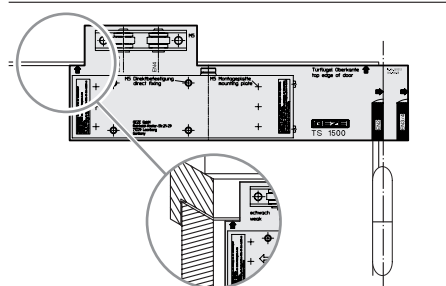
EN 3/4



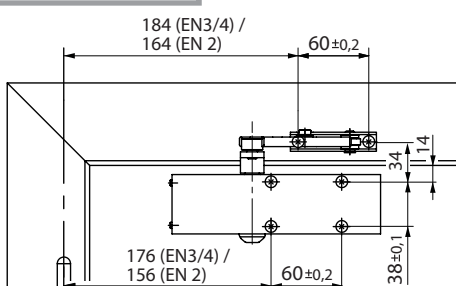
EN 2



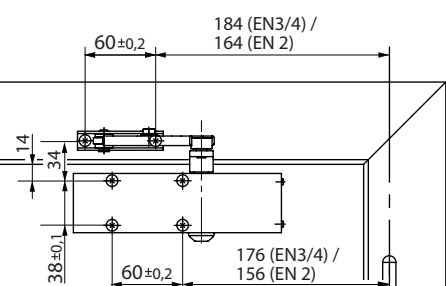
EN 2



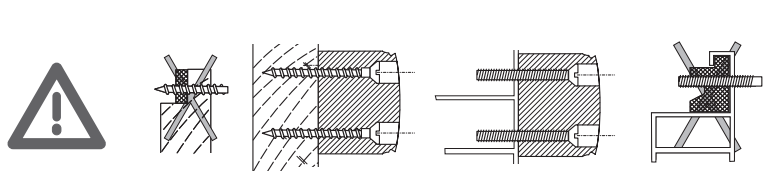
EN 3/4



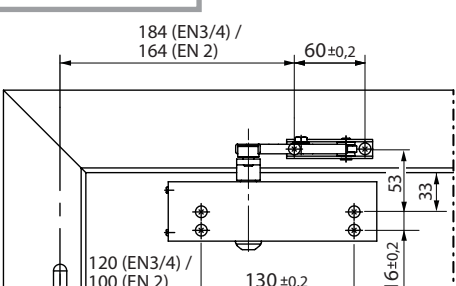
EN 3/4



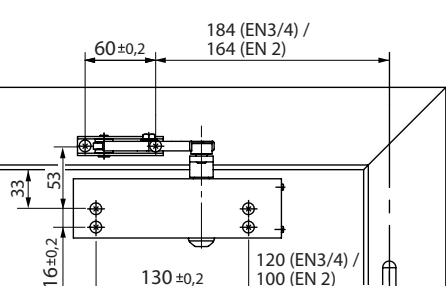
- 4x Ø 5
- 4x M5



EN 2

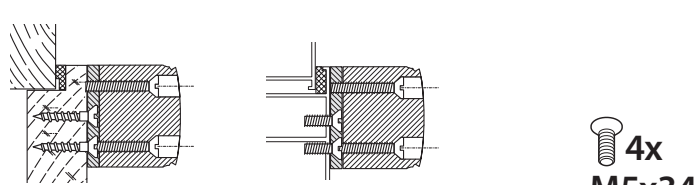


EN 2

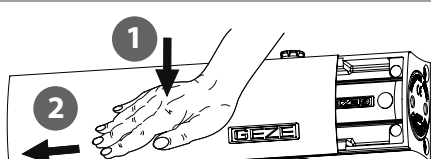


- 4x Ø 5
- 4x M5

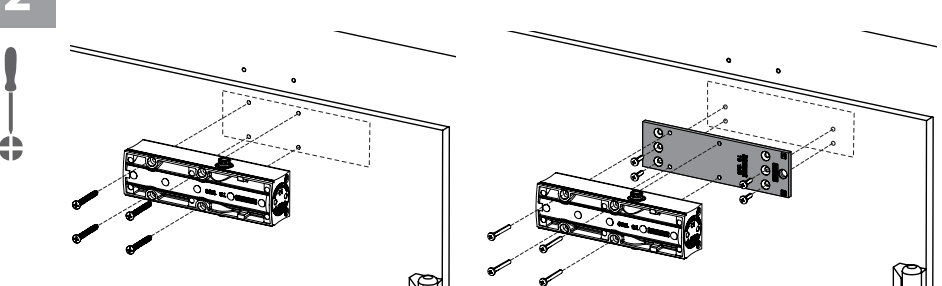
4x M5x34



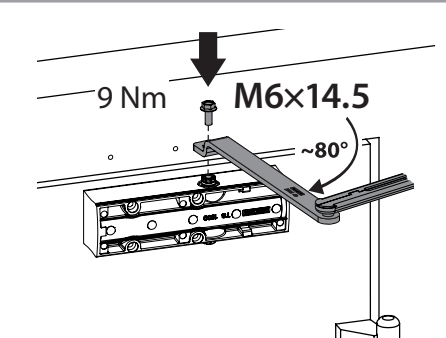
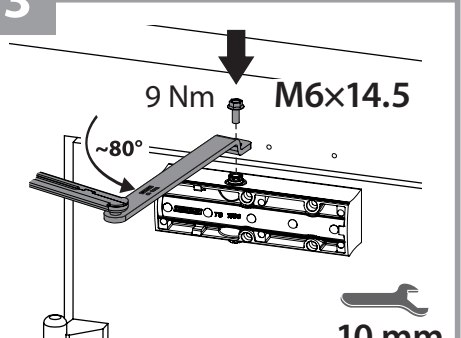
1



2



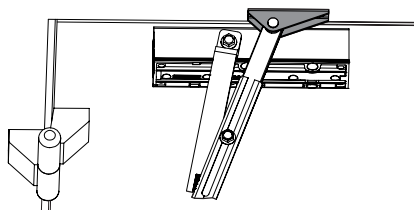
3



10 mm

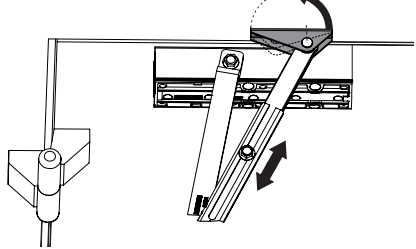
4

a = 950 - 1100 mm (EN 4)

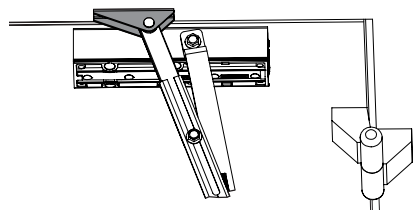


a < 950 mm (EN 3)

a < 850 mm (EN 2)

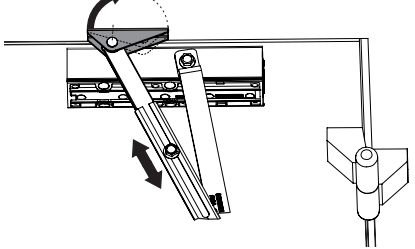


a = 950 - 1100 mm (EN 4)



a < 950 mm (EN 3)

a < 850 mm (EN 2)



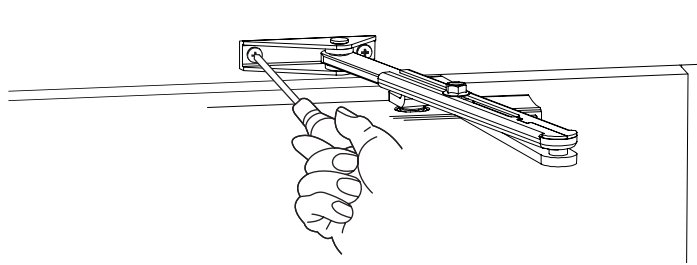
5



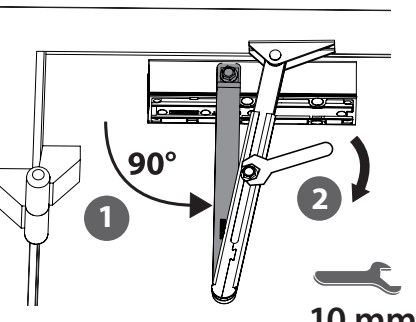
2x
Ø 5



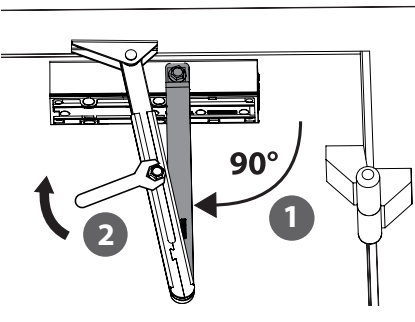
2x
M5



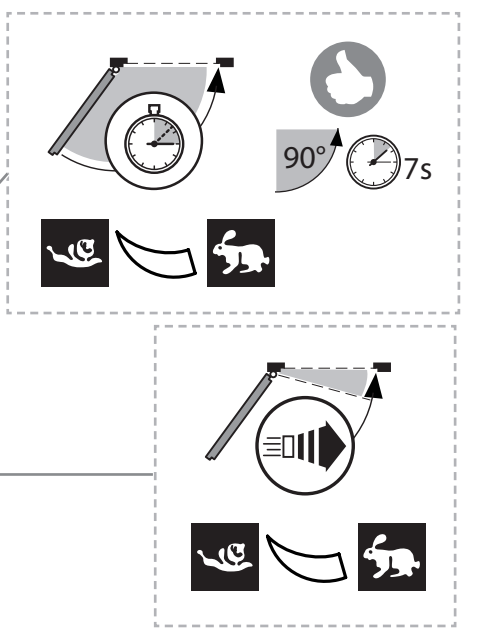
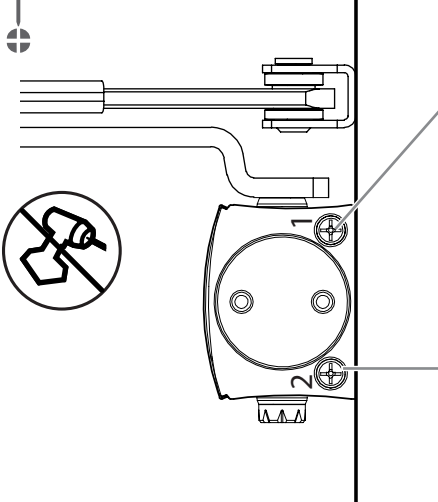
6



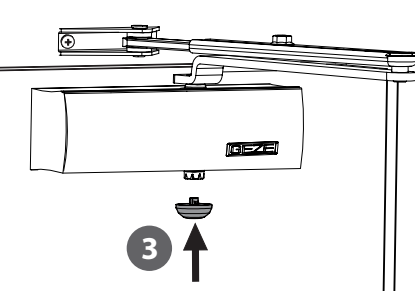
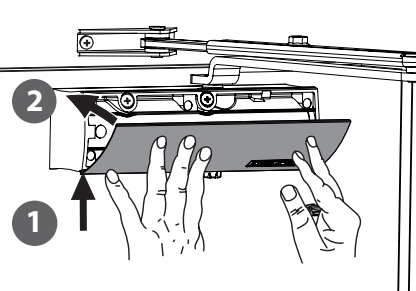
10 mm



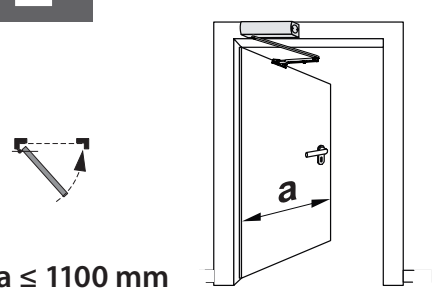
7



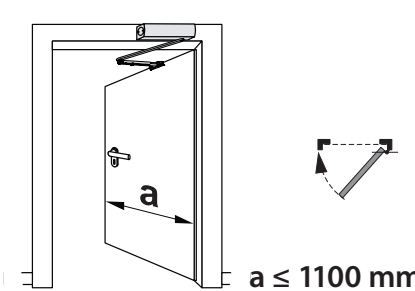
8



i



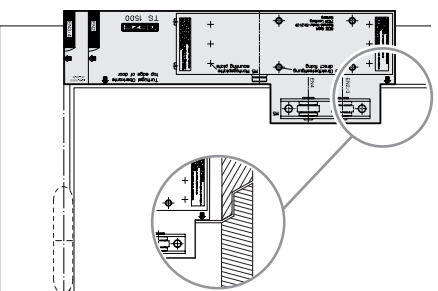
a ≤ 1100 mm



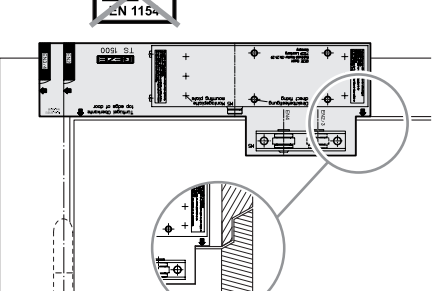
a ≤ 1100 mm



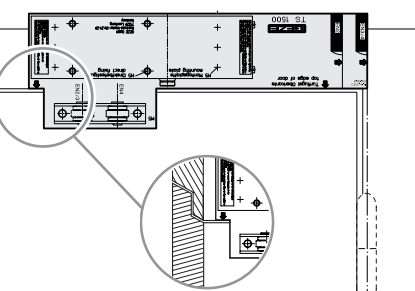
EN 3/4



EN 2



EN 3/4



EN 2

