

Двухмегапиксельная компактная камера с PIR детектором, встроенным динамиком и микрофоном

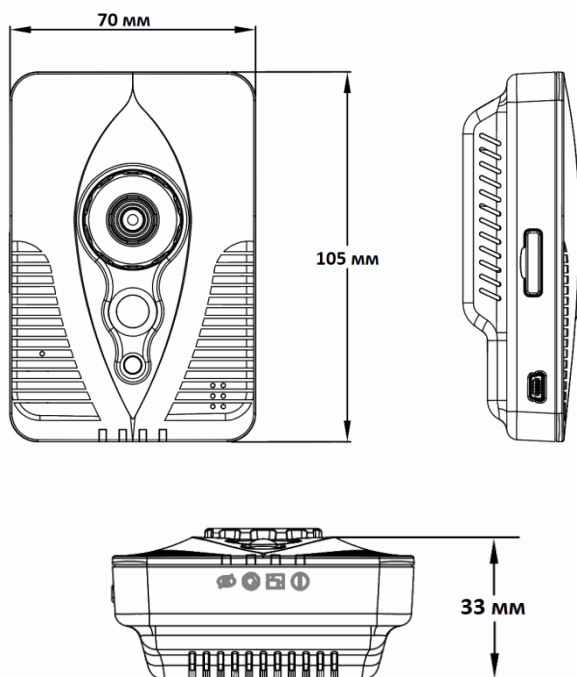
Видеокамера цветная компактная корпусная 2-х мегапиксельная, 1920x1080, 25 к/с, 1/2.5 CMOS сенсор с прогрессивным сканированием, $f=2,9$ мм (угол обзора по горизонтали 95°), 1 Люкс (день) / 0 Люкс (ночь) с подсветкой,, встроенный инфракрасный пассивный датчик движения (PIR детектор) до 7 метров, встроенная подсветка (белая) до 7 метров, H.264MPEG-4//MJPEG (Тройное кодирование), встроенный динамик, встроенный микрофон (до 12м), двунаправленное аудио, вход-выход тревоги, microSD до 32Гб, питание 12В и PoE. Объектив, кронштейн в комплекте. ПО на 64 камеры в комплекте.



Особенности

- Разрешение 1920x1080x25 к/с
- Отличное соотношение цена/качество
- Дневной и ночной режимы работы
- Встроенная подсветка
- Встроенный пассивный инфракрасный датчик движения
- Встроенный микрофон
- Встроенный динамик
- Тройное кодирование
- Встроенный многозонный детектор движения
- Запись на SD карту до 32 Гб
- Двусторонняя передача звука
- Тревожный вход и выход
- Поддержка e-mail, FTP, NAS
- Питание PoE и 12 В
- Русскоязычное ПО на 64 канала в комплекте
- Полная поддержка ONVIF
- Интеграция в ПО ведущих производителей
- Объектив, кронштейн в комплекте
- Удаленный доступ с iPad, iPhone

Габариты



SECUROS



Технические характеристики

Параметры видео	
Сенсор	1/2.5" CMOS сенсор, 1 Люкс (день) / 0.5 Люкс (ночь) / 0 Люкс (с подсветкой), подсветка (белая) до 7м
Затвор	От 1/2 с до 1/20000 с
Объектив	M12, f 2.9мм, F 2.8 (угол обзора по горизонтали 95°)
Разрешение	1920x1080, 25 к/с
Скорость передачи данных	От 64 до 12000 кбит/с
Управление потоком	Переменный битрейт (VBR) или постоянный битрейт (CBR)
Параметр качества	От 1 до 6
Кодирование	Тройное кодирование H.264/MPEG4/MJPEG
Видеопотоки	1. H.264 1920x1080x25 (от 1 до 25 к/с) 2. MPEG4 1920x1080x25 (от 1 до 25 к/с) 3. MJPEG 1920x1080x25 (от 1 до 25 к/с)
Настройки	Яркость, Контрастность (0...100), Резкость, Насыщенность, Экспозиция (авто, вручную), Усиление, Режим (в помещении, на улице), Подавление мерцаний (50 Гц, 60Гц), Шумоподавление, Зеркальность (по горизонтали, по вертикали, поворот), Баланс белого (авто, 2000К, 2500К, 3000К, 3500К, 4000К, 4500К, 5000К, 5500К, 6000К, 6500К, 7000К), настраиваемые профили видео (День, Ночь, Пользовательский, по графику, по тревоге), маска приватности
Экранное меню	Есть, русский и английский язык
Параметры аудио	
Аудио вход	Встроенный микрофон (радиус действия до 12 метров)
Аудио выход	Встроенный динамик
Аудио компрессия	G711, AMR
Дополнительно	Подавление эха
Аудиофайл	До 15 секунд, запись во встроенную память камеры
Сеть и интерфейсы	
Сетевой интерфейс	10Base-T/100Base-TX Ethernet порт
Сетевые протоколы	IPv4, RTP/RTCP, TCP/UDP, HTTP, HTTPS, DHCP, DNS, FTP, DDNS, PPPOE, SMTP, NTP, Unicast, Multicast, Samba
Соединение	DHCP, Статический адрес
Безопасность	Программный и аппаратный сторожевой таймер, многоуровневый доступ пользователей с защитой паролем и настройкой прав доступа, фильтрация по IP адресам
Пользователи	Не более 10 одновременных подключений
PIR детектор	Пассивный инфракрасный детектор движения, настраиваемая чувствительность до 7 метров
miniUSB	Для подключения 3G модема (находится в разработке)
SD карта	microSD до 32 Гб
Вход тревоги	1 канал, логический вход
Выход тревоги	1 канал, логический выход
Кнопка приватности	Включает приватную маску, настроенную в камере
Подсветка	Белая, 1 Вт, до 7 метров, регулировка яркости
Запись и события	
Детекция движения	Встроенный детектор, 3 зоны детекции, независимые настройки для каждой зоны
E-mail, FTP, NAS, SD карта	Запись видео и звука по расписанию и по событиям
Динамик	Воспроизведение аудиофайла по событиям
Подсветка	Включение по событиям
Эксплуатация	
Питание	12 В ±5%, PoE IEEE 802.3af
Потребляемая мощность	Не более 7 Вт
Габариты	35x60x95 мм
Рабочий диапазон температур	от 0 до +50°C
Относительная влажность	от 10 до 90% (без конденсата)
Системные требования	Microsoft Windows 2000/XP/2003/2008/Vista/Windows 7 Microsoft Internet Explorer 7.x или выше, Opera, Chrome, Firefox, Safari
Веб интерфейс	Русский и английский
Комплект поставки	- IP-камера с объективом - Кронштейн - Компакт-диск с документацией и программным обеспечением на 64 камеры - Упаковочная тара - Блок питания в комплект не входит
Примечание	Комплект поставки и любые технические характеристики могут быть изменены производителем в любое время без предварительного уведомления.



SECUROS

