

NOVICAM PH790

WIDEN YOUR VIEW

ОСНОВАНИЕ ДЛЯ КРЕПЛЕНИЯ НА УГОЛ



ПАСПОРТ ИЗДЕЛИЯ

Данный документ содержит ознакомительную информацию, которая может быть изменена без предварительного уведомления для улучшения качества продукта.

Описание

Основание PH790 производства компании NOVICAM предназначено для крепления на угол кронштейна скоростной поворотной купольной камеры NOVICAM PH707. Благодаря высококачественному алюминиевому сплаву основание надежно защищено от коррозии и выдерживает вес до 10 кг, что с легкостью позволит установить кронштейн с поворотной камерой. Основание отлично подойдет для установки на угол строения и тем самым позволит организовать более полноценный обзор территории.

Особенности

- Материал крепёжной пластины - высококачественный алюминиевый сплав
- Основание выдерживает вес до 10кг
- Подготовлены отверстия для крепления кронштейна
- Защищён от коррозии

Комплектация

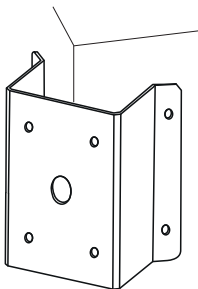
- Основание кронштейна для крепления на угол – 1 шт.
- Паспорт изделия – 1 шт.
- Комплект анкерных болтов – 5 шт.
- Комплект больших крепёжных винтов – 4 шт.
- Малые крепёжные винты – 4 шт.

Инструкция по безопасности

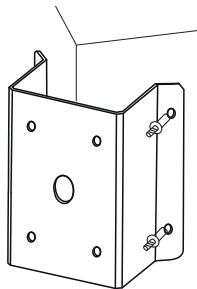
- Подключение устройства должно осуществляться строго в соответствии с инструкцией.
- Внимательно осмотрите кронштейн перед использованием. Извлеките из упаковки и проверьте на предмет повреждений, которые могли произойти во время транспортировки. При обнаружении повреждений сообщите производителю или дистрибьютору для замены устройства.
- Перед креплением на поверхность убедитесь, что она сможет выдержать вес кронштейна вместе со скоростной поворотной видеокамерой.
- Не крепите на кронштейн оборудование, вес которого превышает 10 кг.

Установка и подключение

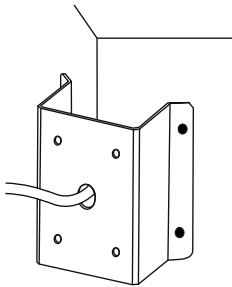
1. Выберите подходящую поверхность для крепления основания.



2. Закрепите основание на поверхности анкерными болтами, которые входят в комплект поставки.



3. Проденьте кабель сквозь основание.



4. Закрепите кронштейн для крепления на стену на установленном основании (см. Паспорт изделия кронштейна для крепления на стену).

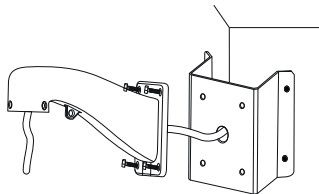
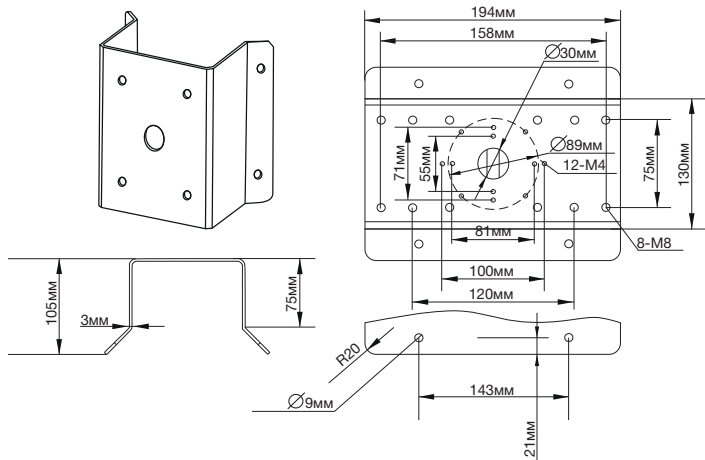


Рисунок размеров



Спецификация

Модель	PH790	
Физические параметры	Грузоподъёмность	10 кг
	Материал кронштейна	Алюминиевый сплав
	Размер	130×105×194 мм
	Вес	2045 г

8-800-555-0520

(звонок из любого региона России бесплатный)

www.novicam.ru

Данный документ содержит ознакомительную информацию, которая может быть изменена без предварительного уведомления для улучшения качества продукта